



PRS

ANLEITUNG

VORWORT

Sehr geehrte Kundin, sehr geehrter Kunde,
wir wünschen Ihnen viel Freude und Erfolg mit Ihrem
neuen Leica Zielfernrohr.

Damit Sie den Leistungsumfang Ihres Zielfernrohres
vollständig nutzen können, lesen Sie bitte zunächst
diese Anleitung.

Bitte verwenden Sie das Produkt nur wie in dieser
Anleitung beschrieben. Nur so kann eine sichere und
einfache Bedienung gewährleistet werden.

LIEFERUMFANG

Hinweis

Der tatsächliche Lieferumfang kann je nach Ausführung
abweichen. Im Standardlieferumfang sind folgende
Teile enthalten:

- Zielfernrohr
- 1 Lithium-Knopfzelle (CR 2032)
- Prüfzertifikat
- Sicherheitsinformationen
- Produktinformation Tenebraex
- Throw Lever
- Inbusschlüssel für Throw Lever
- Sonnenblende
- Optikputztuch
- Inbusschlüssel Zero-Stop
(im Seitenverstellungsturm)

ERSATZTEILE/ZUBEHÖR

Einzelheiten zum aktuellen Ersatzteile-/Zubehörsortiment erhalten Sie bei der Leica Customer Care Abteilung oder Ihrem Leica Fachhändler:
de.leica-camera.com/Kontakt

Bitte lesen Sie vor der Inbetriebnahme des Produktes zunächst die Kapitel „Warnhinweise“ und „Wichtige Hinweise“, um Schäden am Produkt zu vermeiden und möglichen Verletzungen und Risiken vorzubeugen.

RECHTLICHE HINWEISE

REGULATORISCHE HINWEISE

Das Produktionsdatum Ihres Produktes finden Sie auf den Aufklebern auf der Verpackung. Die Schreibweise ist Jahr/Monat/Tag.

ENTSORGUNG ELEKTRISCHER UND ELEKTRONISCHER GERÄTE



(Gilt für die EU sowie andere europäische Länder mit getrennten Sammelsystemen.)

Dieses Gerät enthält elektrische und/oder elektronische Bauteile und darf daher nicht im normalen Hausmüll entsorgt werden. Stattdessen muss es zwecks Recyclings an entsprechenden, von den Gemeinden bereitgestellten Sammelstellen abgegeben werden.

Dies ist für Sie kostenlos. Falls das Gerät selbst wechselbare Batterien oder Akkus enthält, müssen diese vorher entnommen werden und ggf. Ihrerseits vorschriftsmäßig entsorgt werden.

Weitere Informationen zum Thema bekommen Sie bei Ihrer Gemeindeverwaltung, Ihrem Entsorgungsunternehmen oder dem Geschäft, in dem Sie dieses Gerät erworben haben.

WARNHINWEISE

- Vor dem Arbeiten am Zielfernrohr stets überprüfen und gewährleisten, dass die Waffe entladen ist.
 - Das Zielfernrohr sollte gemäß dem vorgegebenen Augenabstand montiert werden, um eine Verletzung durch das Okular an der Braue zu vermeiden (Maße siehe Technische Daten).
 - Vor dem Batteriewechsel ist stets zu prüfen, ob die Waffe entladen ist.
 - Es darf ausschließlich der in dieser Anleitung aufgeführte Batterietyp verwendet werden. Die vorschriftswidrige Verwendung dieser Batterie und die Verwendung von nicht vorgesehenen Batterietypen können unter Umständen zu einer Explosion führen!
 - Die Batterien dürfen nicht für längere Zeit Sonnenlicht, Hitze, Feuchtigkeit oder Nässe ausgesetzt werden. Ebenso wenig dürfen sie in einem Mikrowellenofen oder einem Hochdruckbehälter untergebracht werden – es besteht Feuer- oder Explosionsgefahr!
- Die Batterie niemals ins Feuer werfen, erhitzen, aufladen, zerlegen oder aufbrechen.
 - Batterien außerhalb der Reichweite von Kindern aufbewahren. Lassen Sie Batterien nicht frei herumliegen, da sie von Kindern oder Haustieren verschluckt werden könnten.

WICHTIGE HINWEISE

- Das Zielfernrohr vor allen Stößen schützen, die nicht durch die Waffe verursacht werden.
- Beschädigte Dichtringe sollten immer ausgewechselt werden.
- Versuchen Sie nicht, das Gerät zu demontieren. Reparaturen sollten ausschließlich von autorisierten Werkstätten durchgeführt werden.
- Notieren Sie die Fabrikationsnummer Ihres Zielfernrohres, da sie im Verlustfall außerordentlich wichtig ist.
- Verbrauchte Batterien dürfen nicht in den normalen Hausmüll geworfen werden, denn sie enthalten giftige, die Umwelt belastende Substanzen. Um sie einem geregelten Recycling zuzuführen, sollten sie beim Handel abgegeben oder zum Sondermüll (Sammelstelle) gegeben werden.
- Die Batterie aus dem Gehäuse nehmen, wenn das Produkt für längere Zeit nicht verwendet wird.
- Bei Einstellungen an Verstelltürmen keine starken mechanischen Kräfte verwenden.

GARANTIE

Mit diesem Leica Zielfernrohr haben Sie ein weltbekanntes Markenprodukt erworben. Neben Ihren gesetzlichen Gewährleistungsansprüchen gegenüber Ihrem Verkäufer erhalten Sie für dieses Leica Zielfernrohr von der Leica Camera AG für 10 Jahre Garantieleistungen für die Optik und das Gehäuse bzw. 2 Jahre für die Elektronik nach den nachstehenden Regelungen. Die Leica Garantie schränkt mithin weder die gesetzlichen Rechte des Verbrauchers nach dem jeweils geltenden nationalen Recht noch die Rechte des Verbrauchers gegenüber dem Händler aus dem zwischen beiden geschlossenen Kaufvertrag ein.

REGELUNGEN DER GARANTIE

Mit dem Kauf dieses Leica Zubehörs haben Sie ein Produkt erworben, das nach besonderen Qualitätsrichtlinien hergestellt und in den einzelnen Fertigungsstufen durch erfahrene Spezialisten geprüft wurde. Die für dieses Produkt vorgesehene Garantie von zehn Jahren wird von uns ab dem Tage des Verkaufs durch einen

autorisierten Fachhändler unter folgenden Bedingungen übernommen:

1. Bei Beanstandungen, die auf Fabrikationsfehlern beruhen, übernehmen wir während der gesamten Laufzeit der Garantie sämtliche anfallenden Materialkosten. Während der ersten fünf Jahre übernehmen wir zusätzlich alle notwendigen Arbeitskosten. Nach eigenem Ermessen werden wir das fehlerhafte Produkt instandsetzen, defekte Teile austauschen oder das gesamte Produkt durch ein gleichartiges einwandfreies Produkt ersetzen. Weitergehende Ansprüche, gleich welcher Art und gleich aus welchem Rechtsgrund im Zusammenhang mit dieser Garantie, sind ausgeschlossen.
2. Von der Garantie sind Verschleißteile wie Augenmuscheln, Belederungen, Armierungen, Tragriemen sowie Zubehör ausgenommen. Dies gilt auch für Beschädigungen der Oberflächen.
3. Ansprüche auf Garantieleistungen entfallen, wenn der betreffende Mangel auf unsachgemäße Behandlung – wozu auch die Verwendung von Fremdzubehör zählen kann – zurückzuführen ist, ein Eingriff von nicht autorisierten Personen und Werkstätten durchgeführt wurde oder die Fabrikationsnummer unkenntlich gemacht wurde.
4. Garantieansprüche können nur bei Vorlage der Originalrechnung – versehen mit Kaufdatum, Adresse und

Unterschrift des autorisierten Fachhändlers – geltend gemacht werden.

5. Bei Inanspruchnahme der Garantie das Leica Zielfernrohr bitte zusammen mit der Originalrechnung und einer Schilderung der Beanstandung dem Customer Care der Leica Camera AG oder einer Leica Landesvertretung zuleiten.

ABHOLSERVICE FÜR REPARATUR-EINSENDUNGEN

(Gilt nur für EU)

Sollten Sie während der Garantiezeit einen Fehler an Ihrem Gerät feststellen, organisieren wir auf Wunsch für Sie die Einsendung an unsere Customer Care Abteilung. Zwecks Absprache steht Ihnen unsere Service-Rufnummer +49 6441 2080-189 zur Verfügung. Unser Abholservice wird Ihr Leica Produkt zum vereinbarten Termin kostenlos bei Ihnen abholen und unserem Customer Care zur Überprüfung zustellen.

Ansprechpartner:

de.leica-camera.com/Kontakt

INHALTSVERZEICHNIS

VORWORT.....	2	TREFFPUNKTLAGE JUSTIEREN.....	15
LIEFERUMFANG	2	„NULLEN“ DER TURMSKALEN.....	16
ERSATZTEILE/ZUBEHÖR	3	PARALLAXENAUSGLEICH	17
RECHTLICHE HINWEISE.....	4	ZERO-STOP SETZEN.....	18
WARNHINWEISE	5	LEICA BALLISTIKRECHNER.....	20
WICHTIGE HINWEISE	6	PFLEGE/REINIGUNG	21
GARANTIE.....	6	LEICA HUNTING APP	22
INHALTSVERZEICHNIS	8	INFO: LEUCHTABSEHEN-TYPEN	23
BEZEICHNUNG DER TEILE	10	TECHNISCHE DATEN	24
VORBEREITUNGEN	12	LEICA CUSTOMER CARE.....	26
BATTERIE EINSETZEN/WECHSELN.....	12		
MONTAGE.....	12		
ANWENDUNG.....	13		
VERGRÖßERUNG EINSTELLEN.....	13		
DIOPTRIEN EINSTELLEN.....	13		
LEUCHTABSEHEN EINSTELLEN	14		

Bedeutung der unterschiedlichen Kategorien von Informationen in dieser Anleitung

Hinweis

Zusätzliche Informationen

Wichtig

Nichtbeachtung kann zur Beschädigung des Gerätes und des Zubehörs führen

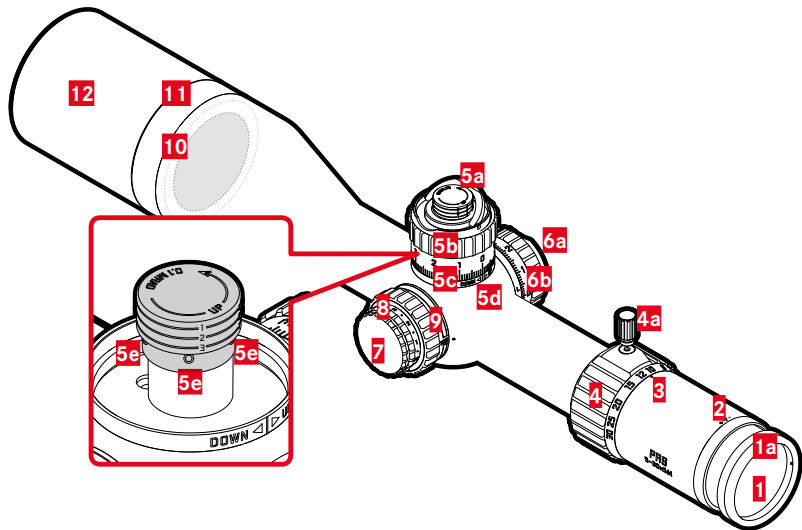
Achtung

Nichtbeachtung kann zu Personenschäden führen

Warnung

Nichtbeachtung kann zu schweren Verletzungen oder zum Tod führen

BEZEICHNUNG DER TEILE



- 1** Okular
 - a** Augenmuschel (drehbar)
- 2** Index für Dioptrieneinstellung
- 3** Index für Vergrößerungseinstellung
- 4** Vergrößerungs-Einstellring
 - a** Throw Lever
- 5** Höhenverstellungsturm
 - a** Verriegelungsknebel
 - b** Rändelrad
 - c** Skala
 - d** Index
 - e** Sicherungsschrauben Zero-Stop (Rändelrad demontiert)
- 6** Seitenverstellungsturm
 - a** Verriegelungsknebel
 - b** Rändelrad

- 7** Batteriefach-Deckel
- 8** Leuchtabsehen-Einstellring
- 9** Parallaxenausgleich-Einstellring
- 10** Objektiv
- 11** Filtergewinde
- 12** Sonnenblende

Achtung

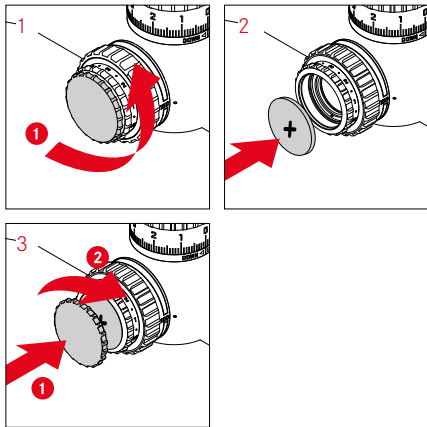
Niemals mit einer Leica Optik in die Sonne oder helle Lichtquellen blicken! Dies kann zu Augenverletzungen führen.

Warnung

Vor allen Arbeiten und Einstellungen am Zielfernrohr und vor jedem Batteriewechsel sicherstellen, dass die Waffe entladen ist.

VORBEREITUNGEN

BATTERIE EINSETZEN/WECHSELN



MONTAGE

Die erste Voraussetzung für eine stabile Treffpunktage ist eine fachgerechte Montage des Zielfernrohres auf der Waffe. Hierzu gibt es im Fachhandel eine Vielzahl von unterschiedlichen Montageteilen. Wir empfehlen zur Montage nur hochwertige Bauteile von renommierten Herstellern zu verwenden, die den qualitativen Eigenschaften Ihres Leica Zielfernrohres gerecht werden.

Sie können die Montage auch selbst vornehmen, wobei unbedingt auf einen fluchtenden und spannungsfreien Aufbau zu achten ist. Leica empfiehlt jedoch, eine Fachwerkstatt zu beauftragen.

Wichtig

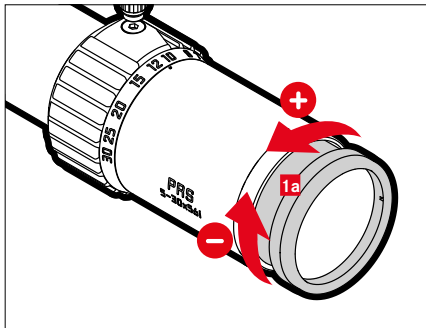
Um ein „Wandern“ des Zielfernrohres in der Ringmontage zu vermeiden, empfiehlt es sich, den unteren Montagering zu verkleben.

ANWENDUNG

VERGRÖßERUNG EINSTELLEN

- ▶ Vergrößerungs-Einstellung **4** drehen
 - stärkere Vergrößerung = nach rechts
 - geringere Vergrößerung = nach links

DIOPTRIEN EINSTELLEN

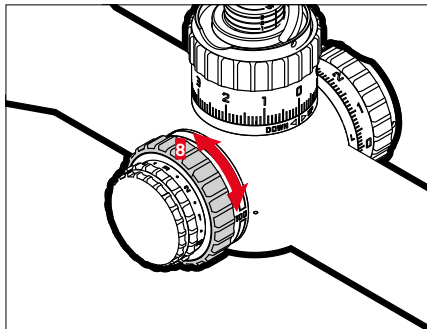


Damit Brillenträger auch ohne Brille das Leica Zielfernrohr nutzen können, kann es in einem Bereich von +1 bis -3 Dioptrien auf das eigene Auge eingestellt werden (Dioptrienausgleich).

- ▶ Ein weit entferntes Objekt anvisieren
- ▶ Augenmuschel **1a** drehen, bis das anvisierte Objekt scharf erscheint

LEUCHTABSEHEN EINSTELLEN

Die Beleuchtung des Absehens wird mit dem Einstellring **8** ein- oder ausgeschaltet. Die Helligkeit des Leuchtpunkts lässt sich in mehreren Stufen regeln.



- ▶ Einstellring **8** drehen
 - Stufe •: Aus
 - Stufe **1-5**: Bei Nacht/Dämmerung
 - Stufe **6-10**: Bei Tageslicht

TREFFPUNKTLAGE JUSTIEREN

Bei Abweichungen der Treffpunktlage ist eine Justierung des Absehens zur Waffe erforderlich. Dies erfolgt auf gleiche Weise an den beiden Verstelltürmen (Höhe: **5**, Seite: **6**).



- Treffpunktlage hoch
(Korrektur nach unten nötig)
- ▶ Rändelrad **5b** mit dem Uhrzeigersinn drehen



- Treffpunktlage tief
(Korrektur nach oben nötig)
- ▶ Rändelrad **5b** gegen den Uhrzeigersinn drehen



- Treffpunktlage rechts
(Korrektur nach links nötig)
- ▶ Rändelrad **6b** mit dem Uhrzeigersinn drehen



- Treffpunktlage links
(Korrektur nach rechts nötig)
- ▶ Rändelrad **6b** gegen den Uhrzeigersinn drehen

„NULLEN“ DER TURMSKALEN

Dies erfolgt auf gleiche Weise an den beiden Verstelltürmen (Höhe: **5**, Seite: **6**).

- ▶ Treffpunktlage justieren (siehe S. 15)
- ▶ Verriegelungsknebel **5a/6a** aufrichten und gegen den Uhrzeigersinn drehen, um das Rändelrad **5b/6b** zu lösen
- ▶ Rändelrad **5b/6b** abziehen und anschliessend in der gewünschten Position wieder aufsetzen
- ▶ Verriegelungsknebel **5a/6a** im Uhrzeigersinn drehen und festziehen, um die Einstellung zu sichern

Hinweis


Nachdem dies mit beiden Rändelrädern durchgeführt wurde, kann man die Grundeinstellung auf die Einschussentfernung nach einer Verstellung der Treffpunktlage durch Zurückstellen auf die **0**-Positionen immer wieder sicher vornehmen, ohne sich etwas merken oder notieren zu müssen.

PARALLAXENAUSGLEICH

Leica Zielfernrohre bis zu einer Maximalvergrößerung von 12-fach sind auf eine Entfernung von 100 m parallaxefrei abgestimmt, sodass Sie gleichzeitig das Absehen und das Ziel in dieser Entfernung perfekt scharf sehen können.

Etwaige Abweichungen der Treffpunktlage bei nicht genau zentrischer Lage des Auges sind in aller Regel vernachlässigbar.

Bei höheren Vergrößerungen müssen die Abweichungen jedoch berücksichtigt werden. Daher besitzen Zielfernrohre mit Vergrößerungsbereichen, die über eine Maximalvergrößerung von 12-fach hinausgehen, einen Parallaxenausgleich.

- ▶ Einstellring  drehen, bis das Bild des Ziels absolut scharf erscheint
 - Es empfiehlt sich zwecks möglichst genauer Einstellung, stets die höchste Vergrößerung zu verwenden.
 - Eine optimale Einstellung ist dann erreicht, wenn sich Absehen und Bild nicht gegeneinander bewegen, wenn Sie die Position des Auges gegenüber dem Okular verändern.

ZERO-STOP SETZEN

Der Zero-Stop ist ein frei definierbarer Anschlag der Höhenjustierung um den Verstellbereich zu begrenzen. Er ermöglicht einen Anschlag ohne visuelle Unterbrechung. Im Auslieferungszustand ist der Zero-Stop deaktiviert.

Um den Inbusschlüssel herauszunehmen

- ▶ Verriegelungsknebel des Seitenverstellungsturms **6a** aufrichten und gegen den Uhrzeigersinn drehen, um das Rändelrad **6b** zu lösen
- ▶ Inbusschlüssel herausziehen

Um den Zero-Stop zu setzen

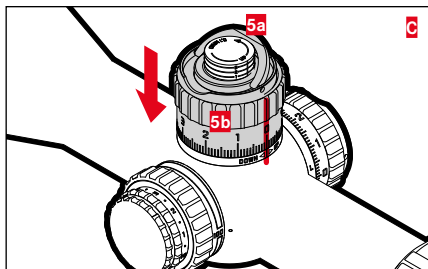
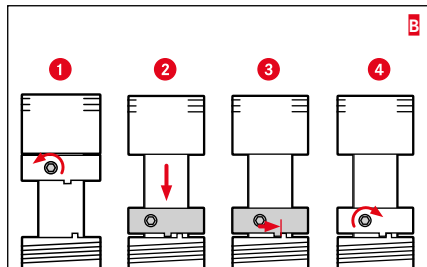
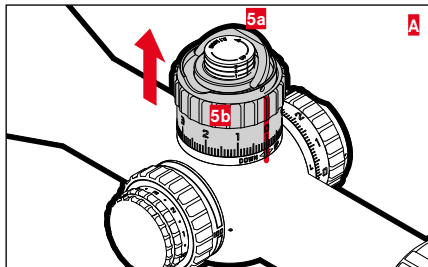
(Abb. **A–C**)

- ▶ Verriegelungsknebel des Höhenverstellungsturms **5a** aufrichten und gegen den Uhrzeigersinn drehen, um das Rändelrad **5b** zu lösen
- ▶ Rändelrad abziehen
- ▶ Mit dem Inbusschlüssel die drei Sicherungsschrauben lösen
- ▶ Zero-Stop herunterschieben

- ▶ Bis zum Anschlag gegen den Uhrzeigersinn drehen
 - Darauf achten, dass die beiden Nocken spielfrei anliegen.
- ▶ Mit dem Inbusschlüssel die drei Sicherungsschrauben festziehen
 - Dabei keine zu hohe Kraft anwenden!
- ▶ Rändelrad wieder aufsetzen
- ▶ Verriegelungsknebel **5a** im Uhrzeigersinn drehen und festziehen, um die Einstellung zu sichern

Hinweis

- Sicherstellen, dass die 3 Sicherungsschrauben ausreichend fixiert sind, um ein unbeabsichtigtes Verstellen zu verhindern. Dabei keine zu hohe Kraft anwenden!
- Vergessen Sie nicht, den Inbusschlüssel wieder zu verstauen und den Seitenverstellungsturm wieder festzustellen.



LEICA BALLISTIKRECHNER

Um den vollen Nutzen der Leica Absehenschnellverstellung nutzen zu können, empfehlen wir den Leica Ballistikrechner.

Unter Berücksichtigung von relevanten Parametern, wie beispielsweise die Einschussentfernung, Visierlinienhöhe, Temperatur und Höhe, kann mit dem Leica Ballistikrechner die Flugbahn für nahezu jede Munition berechnet werden.

Sie finden den Ballistikrechner unter:
ballistictool.leica-camera.com

LEICA BALLISTIK RECHNER

NEUE KONFIGURATION ERSTELLEN

Datenbank Herleitung

DATENBANK-KONFIGURATION

Sollte kein eingetragenes ballistische Defensiv- oder Leica-Werkzeug entsprechen, haben Sie die Möglichkeit Ihre Daten selbst einzugeben.

Achtung: Überprüfen Sie die tatsächliche Mündungsgeschwindigkeit des tatsächlichen Geschosses für diese Munition - Kombination, damit Sie absolute Präzision für die entsprechenden Schussentfernung erzielen.

Visierlinienhöhe m

Munitionshöhe m

Temperatur °C

Reifezeitstellung m

Rechner Luftdruck mbar

Die ertragene Dekompressions (Hurst oder Komma) hängt von Ihrem Standort (Bausort und Land) ab. Meistens wird die Funktion " " als Dekompressionswert eingegeben. Die korrekte Eingabe wird durch einen lokalen Wert des Eingabefeldes angezeigt. Änderungen sind an einer anderen Stelle möglich.

PFLEGE/REINIGUNG

- Eine besondere Pflege des Leica Zielfernrohres ist nicht notwendig. Grobe Schmutzteilchen, wie z. B. Sand sollten mit einem Haarpinsel entfernt oder weggeblasen werden. Fingerabdrücke u. ä. auf Objektiv- und Okularlinsen können mit einem feuchten Tuch vorgereinigt und mit einem weichen, sauberen Leder oder staubfreien Tuch abgewischt werden.
- Das Zielfernrohr sollte an einem gut belüfteten, trockenen und kühlen Ort gelagert werden, insbesondere um in feuchten klimatischen Verhältnissen Pilzbefall zu vermeiden.
- Alkohol und andere chemische Lösungen dürfen nicht zur Reinigung der Optik oder des Gehäuses verwendet werden.
- Beim Abwischen auch stark verschmutzter Linsenoberflächen darf kein großer Druck ausgeübt werden. Die Vergütung ist zwar hoch abriebfest, durch Sand oder Salzkristalle kann sie aber dennoch beschädigt werden.
- Das Gehäuse sollte nur mit einem feuchten Leder gereinigt werden. Bei Verwendung von trockenen Tüchern besteht die Gefahr der statischen Aufladung.

LEICA HUNTING APP

Sie können mit der Leica Hunting App Ihre persönlichen ballistischen Profile erstellen und speichern. Dazu muss zunächst die App „Leica Hunting“ auf dem Mobilgerät installiert werden.

- ▶ Den folgenden QR-Code mit dem Mobilgerät scannen

für iOS:



für Android:



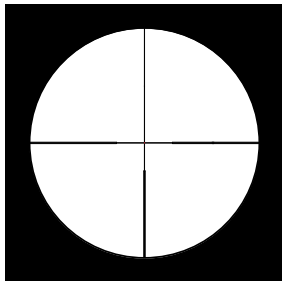
oder

- ▶ Die App im Apple App Store™/Google Play Store™ installieren

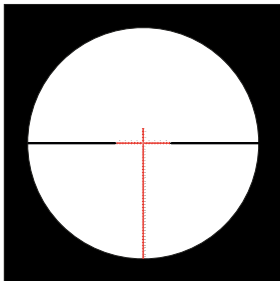
INFO: LEUCHTABSEHEN-TYPEN

Es sind verschiedene Typen von Leuchtabsehen erhältlich.

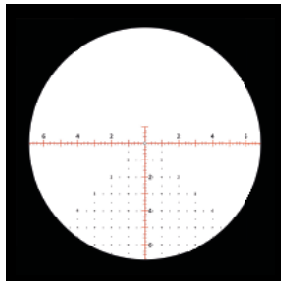
L-4A



Ballistic



PRB



Weitere Informationen und technische Details zu den verfügbaren Leuchtabsehen-Typen finden Sie im Download-Bereich der Leica Homepage.

TECHNISCHE DATEN

	PRS 5-30x56i
Objektivdurchmesser	56 mm
Vergrößerung	5- bis 30-fach
Zoomfaktor	6
Leuchtpunktgröße (L-4a)	0,7 cm/100 m
Anzahl der Leuchtstufen	10
Augenabstand	> 90 mm
Licht-Transmission	> 90 %
Bildebene Absehen	Erste Bildebene
Verfügbare Absehen	L-4a, Ballistic, PRB
Linsenvergütung	Aqua Dura®
Dioptrienausgleich	+1/-3 dpt
Parallaxefrei	Einstellbar 20 m bis ∞
Mittelrohrdurchmesser	34 mm
Länge	365 mm (ohne Sonnenblende)
Gewicht	1030 g

	PRS 5-30x56i
Max. Verstellweg nach Höhe/Seite (cm/100 m)	320 x 180 cm
Treffpunkt Korrektur/Klick (cm/100 m)	1 cm (0,1 mil / 0,1 mrad)
Filtergewinde objektivseitig	M62 x 0,6 mm
Dichtigkeit (stickstoffgefüllt)	4 m Wassertiefe
Absehenbeleuchtung	Je nach Typ: Punkt / Skala
Abschaltautomatik	4 h
Stromversorgung	CR2032 - Lithium Knopfzelle, Nennspannung 3 V, Kapazität: 230 mAh

LEICA CUSTOMER CARE

Für die Wartung Ihrer Leica Ausrüstung sowie die Beratung zu sämtlichen Leica Produkten und deren Bestellung steht Ihnen die Customer Care Abteilung der Leica Camera AG zur Verfügung. Bei Reparaturen oder in Schadensfällen können Sie sich ebenfalls an die Customer Care Abteilung oder direkt an den Reparaturdienst Ihrer Leica Landesvertretung wenden.

Leica Camera AG

Leica Customer Care
Am Leitz-Park 5
35578 Wetzlar
Deutschland

Telefon: +49 6441 2080-189

Fax: +49 6441 2080-339

E-Mail: customer.care@leica-camera.com

www.leica-camera.com