



TRINOVID

Instrukcja

UWAGA WSTĘPNA

Szanowna Klientko, Szanowny Kliencie,
życzymy Wam wiele przyjemności i sukcesów przy korzystaniu z nowego produktu Leica.

Aby w pełni wykorzystać wszystkie funkcje produktu, proszę najpierw przeczytać niniejszą instrukcję.

Proszę używać produktu wyłącznie w sposób opisany w niniejszej instrukcji. Tylko w ten sposób można zapewnić jego bezpieczną i prostą obsługę.

Leica Camera AG

Przed pierwszym użyciem produktu proszę najpierw przeczytać rozdziały „Instrukcje bezpieczeństwa” oraz „Ważne wskazówki”, aby uniknąć uszkodzenia produktu i zapobiec ewentualnym obrażeniom i niebezpieczeństwom.

ZAKRES DOSTAWY

W standardowym* zakresie dostawy zawarte są następujące części:

- Lornetka
- Pasek na ramię
- Osłona okularu
- Torba
- Ściereczka do czyszczenia urządzeń optycznych
- Instrukcja
- Certyfikat sprawności technicznej

CZĘŚCI ZAMIENNE/AKCESORIA

W celu uzyskania szczegółowych informacji na temat aktualnego asortymentu części zamiennych i akcesoriów, proszę skontaktować się z Biurem Obsługi Klienta Leica lub z autoryzowanym sprzedawcą produktów Leica:

<https://pl.leica-camera.com/Siec-sprzedazy/Zlokalizuj-sklep>

*rzeczywisty zakres dostawy może się różnić w zależności od wersji.

WSKAZÓWKI PRAWNE

WSKAZÓWKI PRAWNE DOTYCZĄCE NINIEJSZEJ INSTRUKCJI

PRAWA AUTORSKIE

Wszelkie prawa zastrzeżone.

Wszystkie teksty, zdjęcia i grafiki podlegają prawu autorskiemu i innym ustawom o ochronie własności intelektualnej. Nie mogą być one kopiowane, zmieniane lub wykorzystywane w celach komercyjnych lub w celu rozpowszechniania.

DANE TECHNICZNE

Po zamknięciu wydania niniejszej instrukcji mogły nastąpić zmiany w produktach i funkcjach. Producent zastrzega sobie prawo do wprowadzenia zmian w zakresie konstrukcji lub formy, odchyień odcienia koloru oraz zmian zakresu dostawy lub wykonania w okresie dostawy, o ile zmiany lub odchylenia są akceptowalne dla Klienta z uwzględnieniem interesów Leica Camera AG. W związku z tym Leica Camera AG zastrzega sobie prawo do wprowadzania zmian, jak również prawo do ewentualnych błędów w publikacji. Ilustracje mogą zawierać akcesoria, wyposażenie specjalne lub inne elementy niebędące częścią standardowego zakresu dostawy lub funkcji. Poszczególne strony mogą również zawierać opisy rodzajów i funkcji, które nie są oferowane w wszystkich krajach.

MARKI I LOGA

Marki i loga użyte w tej instrukcji są chronionymi znakami towarowymi. Wykorzystywanie tych znaków towarowych lub loga bez uprzedniej zgody Leica Camera AG jest niedozwolone.

PRAWA LICENCYJNE

Camera AG pragnie zaoferować Państwu innowacyjną i pomocną dokumentację. Ze względu na kreatywny charakter produktu prosimy o zrozumienie, że Leica Camera AG musi chronić swoją własność intelektualną, w tym patenty, znaki towarowe i prawa autorskie. Dlatego też niniejsza dokumentacja nie przyznaje żadnych praw licencyjnych do własności intelektualnej Leica Camera AG.

WSKAZÓWKI REGULACYJNE

Datę produkcji Państwa produktu można znaleźć na naklejkach na opakowaniu. Data podana jest w formacie rok/miesiąc/dzień.

INSTRUKCJE BEZPIECZEŃSTWA

UWAGI OGÓLNE

- Nigdy nie patrzeć bezpośrednio w Słońce lub jasne źródła światła przez urządzenia optyczne Leica! Może to prowadzić do urazów oka.
- Nie należy patrzeć przez okular podczas chodzenia. W przeciwnym razie zachodzi niebezpieczeństwo potknięcia się.
- Urządzenie należy przechowywać w miejscu niedostępnym dla małych dzieci.
- Ten produkt nie może być używany w kombinacji z innymi optycznymi elementami, ponieważ zwiększa to niebezpieczeństwo uszkodzeń wzroku.

PASEK NA RAMIĘ

- Po zamocowaniu paska na ramię należy upewnić się, że elementy mocujące są prawidłowo zamontowane, aby zapobiec upadkowi urządzenia.
- Pasy na ramię są z zasady wykonane z wyjątkowo mocnego materiału. Dlatego należy je trzymać z dala od dzieci. Nie są one zabawką i są potencjalnie niebezpieczne dla dzieci ze względu na ryzyko uduszenia.
- Używaj pasów wyłącznie do przeznaczonego celu. Każde inne użycie jest niedozwolone, ponieważ stwarza ryzyko obrażeń ciała i ewentualnego uszkodzenia.
- Pasy na ramię nie powinny być stosowane na aparatach fotograficznych lub lornetkach podczas uprawiania sportu, gdzie istnieje szczególnie wysokie ryzyko zaczepienia paska (np. podczas wspinaczki górskiej i podobnych sportów na świeżym powietrzu).

WAŻNE WSKAZÓWKI

UWAGI OGÓLNE

- Nie należy próbować demontować urządzenia. Naprawy mogą być przeprowadzane tylko przez autoryzowane warsztaty.
- Nie należy dotykać szkielec palcami, szczególnie jeśli są pokryte kremem do rąk, środkiem odstrasającym owady lub podobnym środkiem. Środki mogą zawierać substancje chemiczne, które uszkadzają lub niszczą powłoki na powierzchniach szklanych.
- Chronić urządzenie przed kontaktem ze sprayami na owady i innymi agresywnymi środkami chemicznymi. Nie wolno używać benzyny (lakowej), rozcieńczalnika i alkoholu do czyszczenia. Niektóre substancje chemiczne i płyny mogą uszkodzić obudowę urządzenia lub powłokę powierzchni.
- Słona woda powinna być zawsze spłukana! Zaschnięte kryształki soli mogą w przeciwnym razie uszkodzić powierzchnie.
- Proszę zanotować numer fabryczny swojego urządzenia, ponieważ jest on niezwykle ważny w przypadku utraty.

OKULAR

- Okular wykazuje właściwości lupy, gdy jasne światło słoneczne bezpośrednio uderza w niego. Dlatego należy koniecznie chronić urządzenie przed silnymi promieniami słonecznymi. Umieszczenie urządzenia w cieniu lub najlepiej w kieszeni pomoże zapobiec uszkodzeniu wnętrza urządzenia.

GWARANCJA

Oprócz ustawowych praw z tytułu rękojmi wobec sprzedawcy Leica Camera AG oferuje dla tego produktu 10-letnią gwarancję zgodnie z poniższymi postanowieniami. Dodatkowa gwarancja Leica nie ogranicza ustawowych praw konsumenta wynikających z obowiązującego prawa krajowego, ani praw konsumenta wobec sprzedawcy wynikających z zawartej między nimi umowy sprzedaży.

POSTANOWIENIA GWARANCJI

Wraz z zakupem tej lornetki Leica nabyli Państwo produkt, który został wyprodukowany zgodnie ze specjalnymi standardami jakości i sprawdzony na poszczególnych etapach produkcji przez doświadczonych specjalistów. Dziesięcioletnia gwarancja na ten produkt jest udzielana przez nas od daty sprzedaży przez autoryzowanego sprzedawcę pod następującymi warunkami:

1. W przypadku reklamacji z tytułu wad fabrycznych ponosimy wszystkie koszty materiałów powstałych w całym okresie gwarancji. W ciągu pierwszych pięciu lat pokrywamy również wszystkie niezbędne koszty związane z nakładem pracy. Naprawimy wadliwy produkt, wymienimy wadliwe części lub wymienimy cały produkt na podobny działający bez zarzutu według naszego uznania. Dalsze roszczenia z tytułu niniejszej gwarancji, niezależnie od ich rodzaju i podstawy prawnej, są wykluczone.
2. Gwarancja nie obejmuje części zużywających się, takich jak muszle oczne, skóra, armatura, paski na ramię i akcesoria. Dotyczy to również uszkodzeń powierzchni.
3. Roszczenia z tytułu gwarancji są wykluczone, jeżeli wada wynika z niewłaściwego obchodzenia się z produktem - co może obejmować również stosowanie akcesoriów innych firm - lub jeżeli przy produkcji dokonywano manipulacji przez osoby lub

warsztaty do tego nieupoważnione, lub jeżeli numer fabryczny produktu stał się nierozpoznawalny.

4. Roszczenia gwarancyjne mogą być uwzględnione tylko po przedstawieniu oryginalnej faktury z podaną datą zakupu, adresu i podpisu autoryzowanego sprzedawcy.
5. W przypadku roszczeń z tytułu gwarancji, proszę przesać produkt wraz z oryginalną fakturą i opisem reklamacji do Biura Obsługi Klienta Leica Camera AG lub do przedstawiciela Leica w swoim kraju.

USŁUGA ODBIORU PRZESYŁEK NAPRAWCZYCH

(ważne tylko dla UE)

Jeśli w okresie gwarancji odkryją Państwo usterkę w swoim urządzeniu, na życzenie zorganizujemy jej przesłanie do naszego Biura Obsługi Klienta. Nasz serwisowy numer telefonu +49 6441 2080-189 jest do Państwa dyspozycji w celu omówienia sprawy. Dział serwisowy odbierze od Państwa bezpłatnie produkt Leica w uzgodnionym terminie i dostarczy go do naszego Biura Obsługi Klienta w celu sprawdzenia.

Kontakt:

pl.leica-camera.com/Kontakt

SPIS TREŚCI

UWAGA WSTĘPNA	2
ZAKRES DOSTAWY.....	2
CZĘŚCI ZAMIENNE/AKCESORIA	2
WSKAZÓWKI PRAWNE.....	3
INSTRUKCJE BEZPIECZEŃSTWA	4
WAŻNE WSKAZÓWKI	4
GWARANCJA	5
OZNACZENIE CZĘŚCI	7
PRZYGOTOWANIE DO UŻYCIA.....	8
MONTAŻ PASKA NA RAMIĘ.....	8
USTAWIENIE MUSZLI OCZNEJ	8
REGULACJA DIOPTRII.....	9
USTAWIENIE ROZSTAWU OCZU.....	9
USTAWIENIA I OBSŁUGA	10
USTAWIENIE OSTROŚCI OBRAZU	10
CZĘSTE PROBLEMY.....	11
PIELĘGNACJA/CZYSZCZENIE	12
DANE TECHNICZNE.....	12
LEICA CUSTOMER CARE.....	13

Znaczenie poszczególnych kategorii informacji w niniejszej instrukcji

Wskazówka

- informacje dodatkowe

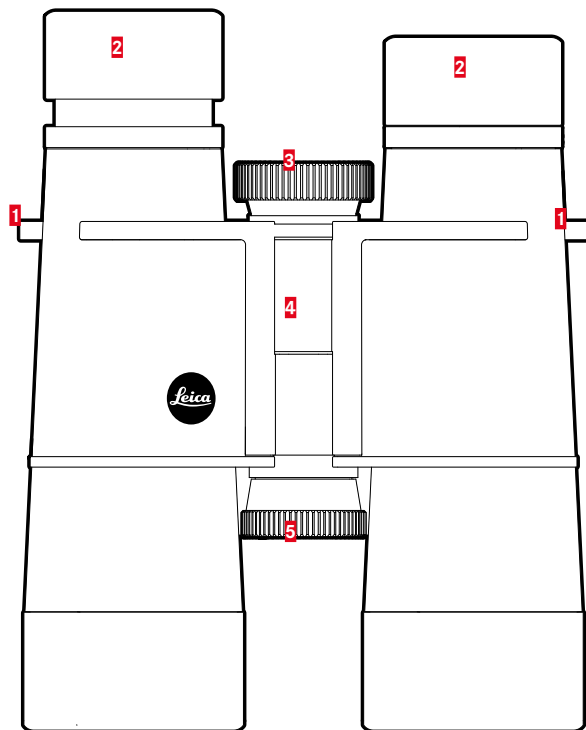
Ważne

- nieprzestrzeżenie może doprowadzić do uszkodzenia urządzenia i akcesoriów

Uwaga

- nieprzestrzeżenie może doprowadzić do uszkodzenia ciała

OZNACZENIE CZĘŚCI



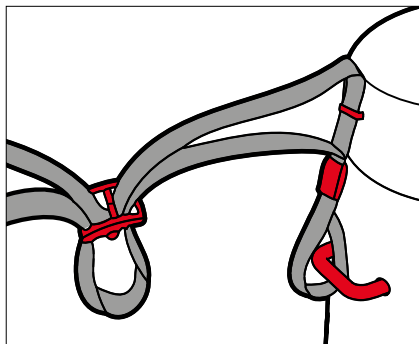
- 1 Uszka do noszenia
- 2 Muszla oczna
- 3 Pokrętko regulacji ostrości
- 4 Zaginany mostek
- 5 Kompensacja dioptrii

Uwaga

Nigdy nie patrzeć bezpośrednio w Słońce lub jasne źródła światła przez urządzenia optyczne Leica! Może to prowadzić do urazów oka.

PRZYGOTOWANIE DO UŻYCIA

MONTAŻ PASKA NA RAMIĘ



Oslony okulara można przymocować do paska na ramię. Należy to zrobić razem z przymocowaniem paska do lornetki.

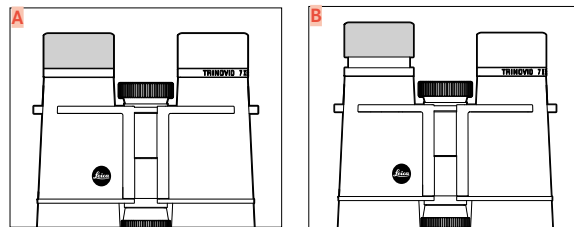
- ▶ Zamocuj i napnij pas w sposób pokazany na rysunku.

Ważne

- Po zamocowaniu paska, sprawdź go przez mocne pociągnięcie. Długość paska nie powinna się przy tym zmienić.

USTAWIENIE MUSZLI OCZNEJ

Pozycja muszli ocznych zależy od tego, czy lornetka ma być używana z okularami czy bez. Jeśli nosisz soczewki kontaktowe, możesz dokonać takiej samej regulacji, jak w przypadku obserwacji bez okularów.



OBSERWACJA BEZ OKULARÓW

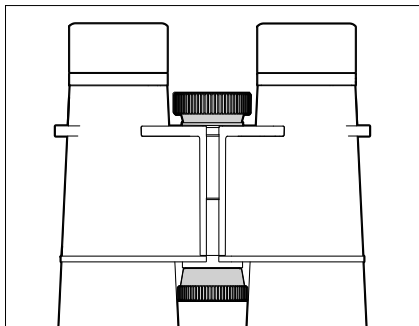
- ▶ Wyciągnąć muszlę oczną całkiem lub w połowie (rys. A)

OBSERWACJA Z OKULARAMI

- ▶ Całkowicie wcisnąć muszlę oczną (rys. B)

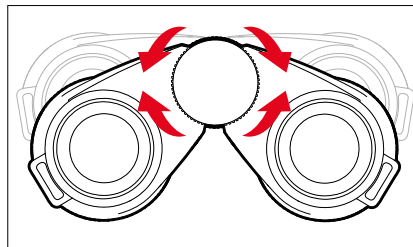
REGULACJA DIOPTRII

Aby umożliwić osobom z wadami wzroku korzystanie z tego produktu bez pomocy okularów, możliwa jest kompensacja dioptryczna do ± 3 dioptrii.



- ▶ Zamknij prawe oko lub zakryj prawy obiektyw
- ▶ Ustaw pokrętko regulacji ostrości tak, aby obiekt docelowy był optymalnie ostry w lewym okularze
- ▶ Zamknij lewe oko lub zakryj lewy obiektyw
- ▶ Ustaw pokrętko regulacji ostrości tak, aby obiekt docelowy był optymalnie ostry w prawym okularze

USTAWIENIE ROZSTAWU OCZU

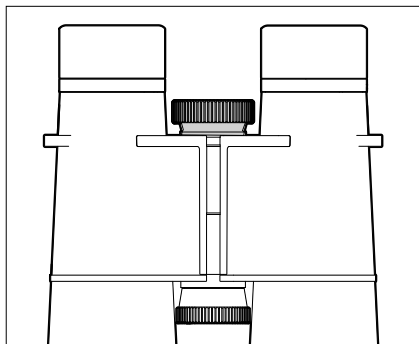


Własną odległość między oczami można ustawić przez zgięcie lornetki na osi mostka. Przy prawidłowym rozstawie oczu, prawe i lewe pole widzenia łączą się w jeden okrągły obraz.

- ▶ Wygiąć połówki lornetki w taki sposób, aby nie pojawiały się już żadne przeszkadzające cienie.

USTAWIENIA I OBSŁUGA

USTAWIENIE OSTROŚCI OBRAZU



- ▶ Patrzyć przez lornetkę
- ▶ Nacelować pożądany obiekt
- ▶ Ustawić pokrętko regulacji ostrości tak, aby obiekt docelowy był optymalnie ostry

CZĘSTE PROBLEMY

Problem	możliwa przyczyna do sprawdzenia	możliwe rozwiązanie problemu
Brak okrągłego obrazu	Lornetka nie jest wystarczająco dopasowana do osobistego rozstawu oczu.	Odgąć połówki lornetki aż do skorygowania rozstawu.
	Źrenica obserwatora nie znajduje się w źrenicy wyjściowej lornetki.	Zapewnić prawidłową pozycję głowy, oczu i lornetki.
	Położenie muszli ocznych nie odpowiada optymalnemu odstępowi między okiem a okularem.	Skorygować położenie muszli ocznych do obserwacji z lub bez okularów.
	Położenie muszli ocznych jest różne po lewej i prawej stronie.	Ustawić obie muszle oczne w tej samej pozycji.
Obraz nie jest ostry	Kompensacja dioptrii nie jest dokładnie ustawiona.	Przeprowadzić ponownie regulację dioptrii i ostrości.
	Położenie muszli ocznych nie odpowiada optymalnemu odstępowi między okiem a okularem.	Skorygować położenie muszli ocznych do obserwacji z lub bez okularów.
	Położenie muszli ocznych jest różne po lewej i prawej stronie.	Ustawić obie muszle oczne w tej samej pozycji.
	Dioptria przy nieskończoności nie jest wystarczająca.	Do obserwacji przez lornetkę nosić okulary/soczewki kontaktowe.
Cienie/nerkowane plamy w obrazie	Lornetka nie jest wystarczająco dopasowana do osobistego rozstawu oczu.	Odgąć połówki lornetki aż do skorygowania rozstawu.
	Położenie muszli ocznych nie odpowiada optymalnemu odstępowi między okiem a okularem.	Skorygować położenie muszli ocznych do obserwacji z lub bez okularów.
	Położenie muszli ocznych jest różne po lewej i prawej stronie.	Ustawić obie muszle oczne w tej samej pozycji.

PIELĘGNACJA/CZYSZCZENIE

- Dla produktu Leica nie jest wymagana żadna specjalna pielęgnacja.
- Grube cząstki brudu, jak np. piasek, należy usunąć pędzelkiem lub zdmuchnąć.
- Odciski palców i tym podobne na soczewkach obiektywu i okularu można wyczyścić wilgotną szmatką i wytrzeć miękką, czystą skórą lub bezpyłową ściereczką.
- Alkohol i inne roztwory chemiczne nie mogą być używane do czyszczenia urządzeń optycznych lub obudowy.
- Przy wycieraniu nawet mocno zabrudzonych powierzchni soczewek nie należy wywierać dużego nacisku. Chociaż powłoka jest bardzo odporna na ścieranie, może zostać uszkodzona przez piasek lub kryształki soli.
- Obudowa powinna być czyszczona tylko wilgotną skórą. Przy użyciu suchych ściereczek istnieje ryzyko powstania ładunków elektrostatycznych.
- Stona woda powinna być zawsze spłukana! Zaschnięte kryształki soli mogą w przeciwnym razie uszkodzić powierzchnie.
- Urządzenie powinno być przechowywane w dobrze wentylowanym, suchym i chłodnym miejscu, szczególnie w celu uniknięcia działania grzybów w wilgotnych warunkach klimatycznych.

DANE TECHNICZNE

Szczegóły dotyczące specyfikacji technicznych lornetek Leica można znaleźć na stronie internetowej Leica Camera AG:

<https://pl.leica-camera.com/Optyka-Sportowa-Old-2/Hunting/Binoculars/Leica-Trinovid/Asortymen>

LEICA CUSTOMER CARE

W sprawie konserwacji Państwa produktu oraz porad dotyczących wszelkich produktów Leica i ich zamawiania, prosimy o kontakt z Biurem Obsługi Klienta Leica Camera AG. W przypadku napraw lub uszkodzeń mogą się Państwo również zwrócić się bezpośrednio do biura obsługi klienta lub do serwisu naprawczego Państwa przedstawiciela krajowego Leica.

Leica Camera AG
Leica Customer Care
Am Leitz-Park 5
35578 Wetzlar
Niemcy

Telefon: +49 6441 2080-189

Faks: +49 6441 2080-339

E-mail: customer.care@leica-camera.com

www.leica-camera.com