



PRS

BRUKSANVISNING

FÖRORD

Bästa kund

vi gratulerar dig till ditt köp av ett nytt Leica kikarsikte.

Läs först igenom bruksanvisningen så att du kan använda kikarsiktets prestanda fullt ut.

Använd endast produkten enligt beskrivningen i denna bruksanvisning. Detta är en förutsättning för en säker och enkel användning.

LEVERANSOMFÅNG

Märk

Det aktuella leveransomfånget är beroende av utrustningens utförande. Standardomfånget omfattar följande delar:

- Kikarsikte
- 1 litium-knappbatteri (CR 2032)
- Testcertifikat
- Säkerhetsinformation
- Produktinformation Tenebraex
- Throw Lever
- Insexnyckel - Throw Lever
- Solskydd
- Putsduk för linser
- Insexnyckel - Zero-Stop
(Sidojusteringstorn)

RESERVDELAR/TILLBEHÖR

Detaljerad information om aktuella reservdelar/
tillbehörssortimentet kan du få från Leica Customer
Care eller din Leica återförsäljare:
en.leica-camera.com/Contact

Läs igenom kapitlen "Varningsanvisningar" och "Viktig information" innan du använder produkten. Detta är viktigt för att undvika skador på produkten och förebygga personskador och risker.

RÄTTSLIG INFORMATION

REGULATORISK INFORMATION

Produktionsdatum för din produkt anges på dekalen på förpackningen. Datumet anges i formatet år/månad/dag.

AVFALLSHANTERING AV ELEKTRISK OCH ELEKTRONISK UTRUSTNING



(Gäller för EU samt andra europeiska länder med separata insamlingssystem)

Denna utrustning innehåller elektriska eller elektroniska komponenter och får därför inte kastas bland de normala hushållssoporna. Dessa komponenter ska därför lämnas in till en återvinningsstation i din kommun.

Denna återvinning är gratis. Om själva utrustningen innehåller batterier (laddbara eller icke-laddbara) som kan bytas ut, måste dessa tas ut och vid behov avfallshandteras enligt föreskrift.

Mer information om detta kan du få från din kommun, ditt avfallshandteringsbolag eller butiken där du köpte utrustningen.

VARNINGSANVISNINGAR

- Innan du utför några arbetsuppgifter på kikarsiktet måste du först kontrollera och säkerställa att ammunitionen har tagits ut ur vapnet.
 - Kikarsiktet ska monteras med hänsyn till föreskrivet ögonavstånd för att förhindra att ögonbrynet skadas av okularet (se mått i Tekniska data).
 - Kontrollera alltid att ammunitionen har tagits ut ur vapnet innan batteriet byts ut.
 - Det är endast tillåtet att använda den batterityp som anges i denna bruksanvisning. Om detta batteri används i strid mot gällande föreskrifter eller om ej tillåtna batterier används finns det under vissa förutsättningar risk för explosion!
 - Batterierna får inte utsättas för solstrålning, värme, fukt eller väta under längre tid. Dessutom får de inte heller förvaras i en mikrovågsugn eller i en högtrycksbehållare – brandfara och explosionsrisk!
 - Batteriet får aldrig kastas i eld, värmas upp, laddas, tas isär eller brytas sönder.
- Förvara batterierna utom räckvidd för barn. Låt inte batterier ligga omkring fritt eftersom det finns risk för att barn eller husdjur sväljer dem.

VIKTIG INFORMATION

- Skydda kikarsiktet mot slag och stötar som inte orsakas av vapnet.
- Skadade tätningsringar ska alltid bytas ut.
- Försök inte demontera utrustningen. Låt endast en behörig verkstad utföra reparationer.
- Skriv upp kikarsiktets fabrikationsnummer eftersom detta är mycket viktigt om kikarsiktet skulle komma bort.
- Begagnade batterier får inte kastas bland de normala hushållssoporna eftersom de innehåller giftiga ämnen som belastar miljön. Lämna in dem i en butik eller till en återvinningsstation för giftigt avfall (insamlingsställe) för föreskriven återvinning.
- Ta ut batteriet ur huset om utrustningen inte ska användas under längre tid.
- Tillämpa inga starka mekaniska krafter när du genomför inställningar med justeringstornen.

GARANTI

Med detta Leica kikarsikte har du köpt en världsberömd märkesprodukt. Förutom lagstadgade garantianspråk gentemot din återförsäljare, får du för detta Leica kikarsikte från Leica Camera AG 10 års garanti för optik och hus samt 2 års garanti för elektronisk utrustning enligt nedanstående regleringar. Garantin som ges av Leica begränsar varken konsumentens lagstadgade rättigheter enligt gällande nationell lagstiftning eller konsumentens rättigheter gentemot återförsäljaren som härleds från köpekontraktet som slutits mellan dem båda.

REGLERINGAR FÖR GARANTI

Med ditt köp av detta Leica tillbehör har du skaffat en produkt som tillverkats enligt särskilda kvalitetsriktlinjer och som vid de separata produktionsstegen har kontrollerats av erfarna specialister. Vi ger tio års garanti för denna produkt under följande förutsättningar från och med det datum när produkten såldes av en auktoriserad återförsäljare:

1. Vid reklamationer som berör fabrikationsfel övertar vi samtliga materialkostnader som uppstår under hela garantitiden. Under de första fem åren övertar vi dessutom samtliga arbetskostnader. Enligt egen bedömning kommer vi att reparera produkten, byta ut defekta delar eller ersätta den kompletta produkten med en likartad intakt produkt. Andra anspråk, oavsett vilken typ eller oavsett rättslig grund i samband med denna garanti är uteslutna.
2. Slitdelar, t.ex. ögonmusslor, delar av läder, armeringar, bärremmar samt tillbehör, täcks inte av garantin. Detta gäller även för skador på ytorna.
3. Man kan inte göra anspråk på garantin om bristerna kan härledas till felaktig hantering, vilket även omfattar användning av tillbehör av andra fabrikat, ingrepp av ej behöriga personer och verkstäder eller om fabrikationsnumret har gjorts oigenkännligt.
4. Anspråk på garantin kan endast göras om en faktura i original kan uppvisas. Denna måste vara försedd med köpdatum samt den autoriserade återförsäljarens adress och namnteckning.
5. När garantin för Leica kikarsiktet tas i anspråk måste fakturan i original samt en beskrivning av reklamationen sändas till Customer Care-avdelningen hos Leica Camera AG eller din Leica representant i ditt land.

HÄMTSERVICE FÖR REPARATIONSRETURNERING (Gäller endast för EU)

Om du kan konstatera ett fel på utrustningen under garantitiden kan vi vid behov organisera returnering till vår Customer Care-avdelning. Kontakta vår serviceavdelning på tel. +49 6441 2080-189 så att vi kan komma överens om ett datum. Vår hämtservice hämtar din Leica produkt på avtalad tid utan kostnad och ser sedan till att produkten vidarebefordras till Customer Care för inspektion.

Kontakt:

en.leica-camera.com/Contact

INNEHÅLL

FÖRORD.....	2	JUSTERA TRÄFFPUNKTEN	15
LEVERANSOMFÅNG.....	2	"NOLLA" TORNSKALORNA	16
RESERVDELAR/TILLBEHÖR.....	3	PARALLAXJUSTERING	17
RÄTTSLIG INFORMATION	4	STÄLLA IN ZERO-STOP	18
VARNINGSANVISNINGAR	5	LEICA BALLISTIKPROGRAM.....	20
VIKTIG INFORMATION.....	6	SKÖTSEL/RENGÖRING	21
GARANTI.....	6	LEICA HUNTING APP	22
INNEHÅLL.....	8	INFO: TYPER AV KIKARSIKTEN MED BELYST HÅRKORS	23
BETECKNING AV DELARNA.....	10	TEKNISKA DATA	24
FÖRBEREDELSE.....	12	LEICA CUSTOMER CARE.....	26
SÄTTA IN/BYTA UT BATTERI	12		
MONTERING.....	12		
ANVÄNDNING	13		
STÄLLA IN FÖRSTORING.....	13		
STÄLLA IN DIOPTRIER.....	13		
STÄLLA IN BELYST HÅRKORS.....	14		

Förklaring av olika kategorier av information i denna bruksanvisning

Märk

Extra information

Viktigt

Om denna information inte beaktas finns det risk för att skador på utrustning och tillbehör.

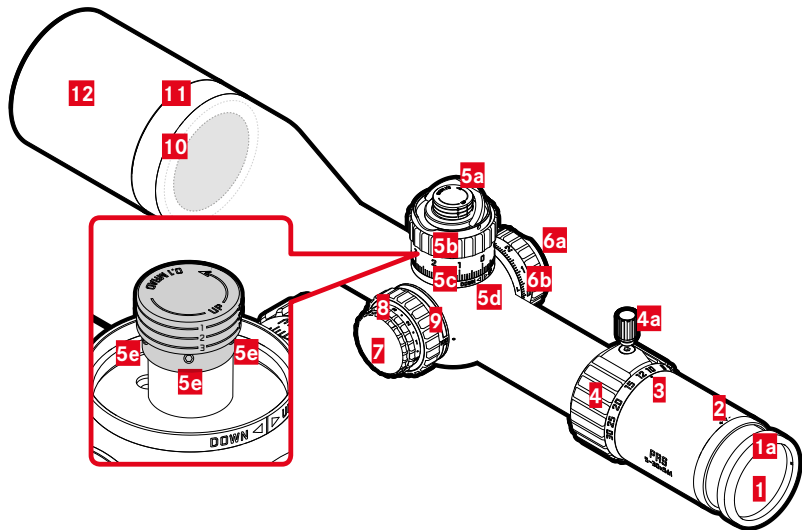
Obs!

Om denna information inte beaktas finns det risk för personskador.

Varning

Om denna information inte beaktas finns det risk för allvarliga personskador eller dödsolyckor.

BETECKNING AV DELARNA



- 1** Okular
 - a** Ögonmussla (vridbar)
- 2** Index för dioptriinställning
- 3** Index för förstoringinställning
- 4** Inställningsring för förstoring
 - a** Throw Lever
- 5** Höjdjusteringstorn
 - a** Spärrvred
 - b** Räckflad ring
 - c** Skala
 - d** Index
 - e** Spärrskruvar Zero-Stop (Räckflad ring demonterad)
- 6** Sidojusteringstorn
 - a** Spärrvred
 - b** Räckflad ring
- 7** Lock till batterifack
- 8** Inställningsring för belyst hårkors
- 9** Inställningsring för parallaxjustering
- 10** Objektiv
- 11** Filtergång
- 12** Solskydd

Obs!

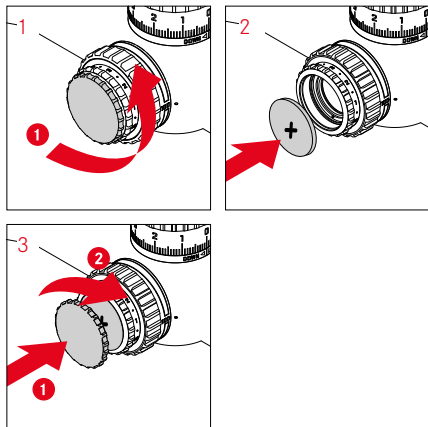
Titta aldrig in i solen eller en ljus ljuskälla med en optisk utrustning från Leica! Detta kan annars leda till ögonskador.

Varning

Inför alla arbeten och inställningar på kikarsiktet och varje gång innan du byter ut batteriet måste du se till att all ammunition har tagits ut ur vapnet.

FÖRBEREDELSE

SÄTTA IN/BYTA UT BATTERI



MONTERING

Den första förutsättningen för en stabil träffpunkt är att kikarsiktet har monterats på vapnet enligt föreskrift. För detta ändamål erbjuder handeln en rad olika monteringskomponenter. Vi rekommenderar att monteringen endast utförs med högvärdiga komponenter som passar till de högkvalitativa egenskaperna i ditt Leica kikarsikte.

Du kan även genomföra monteringen på egen hand om du ser till att kikarsiktet ligger absolut i linje och inte är utsatt för mekanisk spänning. Leica rekommenderar emellertid att du låter en specialverkstad utföra monteringen.

Viktigt

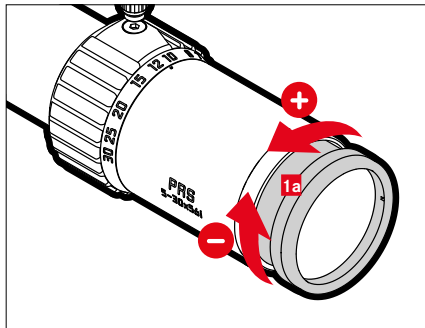
För att undvika att kikarsiktet "vandrar" i ringmonteringen, rekommenderar vi att den undre monteringsringen limmas.

ANVÄNDNING

STÄLLA IN FÖRSTORING

- ▶ Vrid på inställningsringen **4** för förstoringen.
 - större förstoring = åt höger
 - mindre förstoring = åt vänster

STÄLLA IN DIOPTRIER

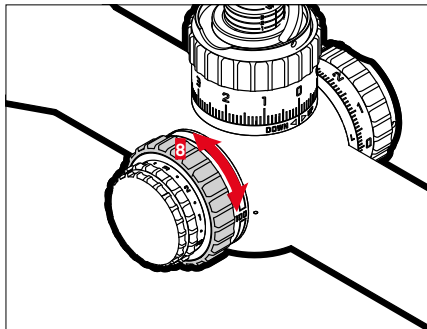


För att även personer med glasögon ska kunna använda Leica kikarsiktet kan det ställas in mellan +1 till -3 dioptrier och därmed anpassas till den individuella synstyrkan (dioptrijustering).

- ▶ Ta sikte på ett objekt långt bort.
- ▶ Vrid ögonmusslan **1a** tills objektet som du tagit sikte på visas skarpt.

STÄLLA IN BELYST HÅRKORS

Belysningen för hårkorsen kan kopplas in eller ifrån med inställningsringen **8**. Ljuspunktens ljusstyrka kan ställas in på ett av flera lägen.



- ▶ Vrid på inställningsringen **8**.
 - Steg •: från
 - Steg **1-5**: vid natt/skymning
 - Steg **6-10**: i dagsljus

JUSTERA TRÄFFPUNKTEN

Vid avvikelser från träffpunkten måste kikarsiktets hårkors justeras gentemot vapnet. Detta sker på samma sätt med de båda justeringstornen (höjlded: **5**, sidled: **6**).



- Träffpunkten för hög (måste korrigeras nedåt)
- ▶ Vrid den räfflade ringen **5b** i medsols riktning.



- Träffpunkten för låg (måste korrigeras uppåt)
- ▶ Vrid den räfflade ringen **5b** i motsols riktning.



- Träffpunkten för långt åt höger (måste korrigeras åt vänster)
- ▶ Vrid den räfflade ringen **6b** i medsols riktning.



- Träffpunkten för långt åt vänster (måste korrigeras åt höger)
- ▶ Vrid den räfflade ringen **6b** i motsols riktning.

"NOLLA" TORNSKALORNA

Detta sker på samma sätt med de båda justeringstornen (höjled: **5**, sidled: **6**).

- ▶ Justera träffpunktens läge (se 15).
- ▶ Fäll upp spärrvredet **5a/6a** och vrid det i motsols riktning för att lossa på den räfflade ringen **5b/6b**.
- ▶ Dra av den räfflade ringen **5b/6b** och sätt på den igen i avsedd position.
- ▶ Dra åt spärrvredet **5a/6a** i medsols riktning för att fixera inställningen.

Märk

Efter att detta har genomförts med båda räfflade ringar kan grundinställningen för inskjutningsavståndet alltid genomföras säkert efter att träffpunkten har justerats, dvs. genom att man ställer tillbaka på **0**-positionerna. Därmed behöver man inte komma ihåg något eller skriva upp några värden.

PARALLAXJUSTERING

Leica kikarsikten upp till max. 12 ggr förstoring är parallaxfritt justerade upp till 100 m avstånd. Detta innebär att du på detta avstånd kan se hårkorsen och målet i perfekt skärpa.

Ev. avvikelser från träffpunkten om ögat inte befinner sig exakt i centrum är i regel försumbara.

Vid större förstoringar måste avvikelseerna emellertid tas med i beräkningen. Av denna anledning är kikarsikten med förstoringssområden som sträcker sig utöver 12 ggr utrustade med en parallaxjustering.

- ▶ Vrid på inställningsringen **9** tills bilden av målet är absolut skarp.
 - För att uppnå en så exakt inställning som möjligt rekommenderar vi att den största förstoringen alltid används.
 - En optimal inställning har nåtts när hårkorsen och bilden inte förskjuts gentemot varandra när du flyttar på ögat vid okularet.

STÄLLA IN ZERO-STOP

Zero-Stop är ett fritt definierbart anslag för höjdjusteringen så att justeringsområdet kan begränsas. Funktionen möjliggör anslag utan visuellt avbrott. Vid leverans är funktionen Zero-Stop avaktiverad.

Gör så här för att ta ut insexnyckeln

- ▶ Fäll upp spärrvredet på sidojusteringstornet **6a** och vrid det i motsols riktning för att lossa på den räfflade ringen **6b**.
- ▶ Dra ut insexnyckeln.

Gör så här för att ställa in Zero-Stop

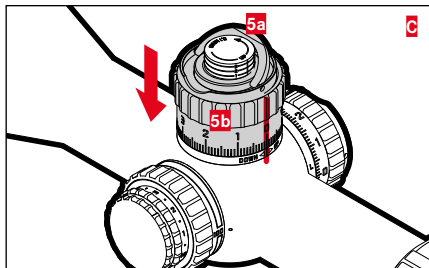
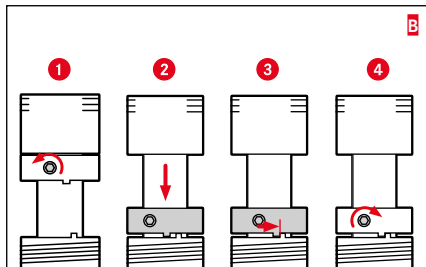
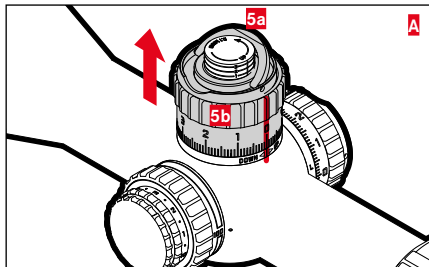
(Bild **A–C**)

- ▶ Fäll upp spärrvredet på höjdjusteringstornet **5a** och vrid det i motsols riktning för att lossa på den räfflade ringen **5b**.
- ▶ Dra av den räfflade ringen.
- ▶ Lossa på de tre spärrskruvarna med insexnyckeln.
- ▶ Skjuta ned Zero-Stop

- ▶ Vrid i motsols riktning tills det tar emot.
 - Kontrollera att de båda nockarna ligger emot utan spel.
- ▶ Dra åt de tre spärrskruvarna med insexnyckeln.
 - Tillämpa inte för mycket kraft!
- ▶ Sätt på den räfflade ringen igen.
- ▶ Vrid och dra åt spärrvredet **5a** i medsols riktning för att fixera inställningen.

Märk

- Kontrollera att de tre spärrskruvarna är tillräckligt fixerade för att förhindra att de ändras av misstag. Tillämpa inte för mycket kraft!
- Glöm inte att lägga undan insexnyckeln och fixera sidojusteringstornet igen.



LEICA BALLISTIKPROGRAM

För att kunna utnyttja Leica snabbjustering av hårkors fullt ut rekommenderar vi att du använder Leica ballistikprogrammet.

Utifrån relevanta parametrar, till exempel inskjutningsavstånd, visirlinjens höjd, temperatur och höjd, kan Leica ballistikprogrammet beräkna kulbanan för nästintill all slags ammunition.

Här hittar du ballistikprogrammet:
ballistictool.leica-camera.com

LEICA BALLISTIK RECHNER

NEUE KONFIGURATION ERSTELLEN

Datenbank Herkennung

DATENBANK-KONFIGURATION

Gibt es kein angebotenes passendes Datenfeld mehr, können Sie die Möglichkeit Ihre Daten manuell zu erzeugen.

Achtung: Übersichten Sie die tatsächliche Mündungsgeschwindigkeit oder den tatsächlichen Geschwindigkeit ihrer treibe-, kugeln-, kugeln-, samt die passende Pulverart für die entsprechenden Schussentfernung erklären.

Windstärkte	Wasserdichte	Temperatur
<input type="text" value="50"/> <small>m/s</small>	<input type="text" value="0"/> <small>m</small>	<input type="text" value="15"/> <small>°C</small>
Fluchtschwindigkeit	Relative Luftdruck	
<input type="text" value="100"/> <small>m</small>	<input type="text" value="1013.25"/> <small>mbar</small>	

Der einzugebende Dezimaltrenner (Punkt oder Komma) hängt von ihrem Heimat-Provider und Land ab. Meistens wird der Punkt "." als Dezimaltrenner akzeptiert. Die korrekte Eingabe entscheidet einen korrekten Rechner des Eingabefeldes anzeigt. Ansonsten wird ein Fehler-Feld angezeigt.

SKÖTSEL/RENGÖRING

- Ditt Leica kikarsikte kräver ingen särskild vård. Grova smutspartiklar, t.ex. sand, bör tas bort med en hårpensel eller blåsas bort. Fingeravtryck och liknande på objektiv- och okularlinser kan förbehandlas med en fuktig duk och sedan torkas av med en mjuk, ren läderduk eller en dammfri duk.
- Kikarsiktet bör förvaras på en väl ventilerad, torr och sval plats, särskilt i fuktigt klimat, för att undvika svampbildning.
- Alkohol och andra kemiska lösningar får inte användas till att rengöra optiken eller huset.
- Utöva inte för kraftigt tryck när ytan på starkt nedsmutsade linser torkas av. Beläggningen är visserligen mycket slitstark, men kan ändå skadas av sand eller saltkristaller.
- Huset bör endast rengöras en fuktig läderduk. Om torra dukar används finns det risk för statisk uppladdning.

LEICA HUNTING APP

Med vår Leica Hunting App kan du skapa och spara dina personliga ballistiska profiler. Först måste du installera appen "Leica Hunting" på din mobila enhet.

- ▶ Skanna in följande QR-kod med din mobila enhet

för iOS:



för Android:



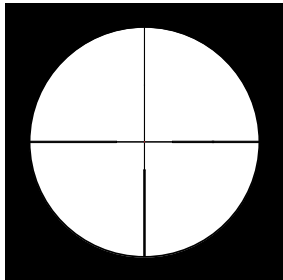
eller

- ▶ Ladda ner appen från Apple App Store™/Google Play Store™.

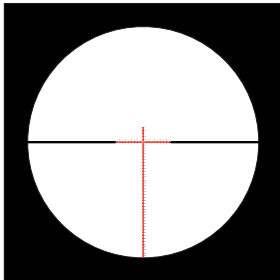
INFO: TYPER AV KIKARSIKTEN MED BELYST HÅRKORS

Det finns olika typer av kikarsikten med belyst hårkors.

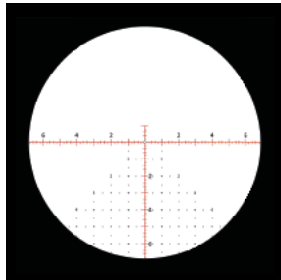
L-4A



Ballistic



PRB



Mer information och tekniska detaljer kring tillgängliga kikarsikten med belyst hårkors finns på nedladdningssidan på Leicas webbplats.

TEKNISKA DATA

	PRS 5-30x56i
Objektivdiameter	56 mm
Förstoring	5 till 30 ggr.
Zoomfaktor	6
Ljuspunktens storlek (L-4a)	0,7 cm/100 m
Antal ljusnivåer	10
Ögonavstånd	> 90 mm
Ljustransmission	> 90 %
Bildplan i hårkorset	Första bildplan
Tillgängliga hårkors	L-4a, Ballistic, PRB
Linskvalitet	Aqua Dura®
Dioptrijustering	+1/-3 dpt
Parallaxfri	Inställbar 20 m till ∞
Mellanrörets diameter	34 mm
Längd	365 mm (utan solskydd)
Vikt	1030 g

	PRS 5-30x56i
Max. justeringssträcka i höjded/sidled (cm/100 m)	320 x 180 cm
Korrigerig av träffpunkt/klick (cm/100 m)	1 cm (0,1 mil / 0,1 mrad)
Filtergänga på objektivsidan	M62 x 0,6 mm
Täthet (kvävefylld)	4 m vattendjup
Belysning för hårkors	Beroende på typ: punkt / skala
Automatisk fråkoppling	4 h
Strömförsörjning	CR2032 - litium-knappbatteri, nom. spänning 3 V, kapacitet: 230 mAh

LEICA CUSTOMER CARE

Customer Care-avdelningen hos Leica Camera AG står gärna till tjänst för underhåll av din Leica utrustning samt ytterligare rådgivning och beställning av alla Leica produkter. Även vid reparationer eller skador kan du kontakta Customer Care-avdelningen eller reparations-avdelningen hos din Leica representant i ditt land.

Leica Camera AG

Leica Customer Care
Am Leitz-Park 5
35578 Wetzlar
Tyskland

Telefon : +49 6441 2080-189

Telefon : +49 6441 2080-339

E-post : customer.care@leica-camera.com

www.leica-camera.com