



**TRINOVID**

Bruksanvisning

## FÖRORD

Bästa kund

Vi gratulerar dig till ditt köp av en ny Leica produkt.

Läs först igenom denna bruksanvisning så att du kan använda produktens prestanda fullt ut.

Använd endast produkten enligt beskrivningen i denna bruksanvisning. Detta är en förutsättning för en säker och enkel användning.

Din Leica Camera AG

**Läs igenom kapitlen "Säkerhetsanvisningar" och "Viktig information" innan du använder produkten. Detta är viktigt för att undvika skador på produkten och förebygga personskador och risker.**

## LEVERANSOMFÅNG

Standardomfånget\* omfattar följande delar:

- Kikare
- Bärrem
- Okularskyddslock
- Förvaringsväska
- Putsduk för optik
- Bruksanvisning
- Testcertifikat

## RESERVDELAR/TILLBEHÖR

Detaljerad information om aktuella reservdelar/tillbehörssortimentet kan du få från Leica Customer Care eller din Leica återförsäljare:

<https://en.leica-camera.com/Stores-Dealers/Leica-dealer-locator>

\*Det aktuella leveransomfånget är beroende av utrustningens utförande.

## RÄTTSLIG INFORMATION

### RÄTTSLIG INFORMATION TILL DENNA BRUKS-ANVISNING

#### UPPHOVSRÄTT

Med förbehåll för alla rättigheter.

Alla texter, bilder och illustrationer omfattas av upphovsrätten och andra lagar som skyddar immateriell egendom. De får inte kopieras för att bedriva handel eller för att överräckas, ej heller ändras eller utnyttjas.

#### TEKNISKA DATA

Efter redaktionsslut är det möjligt att produkterna eller tjänsterna har ändrats. Vi förbehåller oss ändringar i konstruktion eller form, avvikelser i färgtonen samt ändringar i leverans- eller serviceomfång från tillverkarens sida under leveranstiden, under förutsättning att dessa ändringar eller avvikelser är skäligen för kunden med hänsyn till de intressen som gäller för Leica Camera AG. Sådillvida förbehåller sig Leica Camera AG rätten att göra ändringar samt reserverar sig för felaktiga uppgifter. Bilderna kan även omfatta tillbehör, specialutrustning eller andra omfång som inte ingår i det seriemässiga leverans- eller serviceomfånget. Enstaka sidor kan även innehålla typer och tjänster som inte erbjuds i vissa länder.

## MÄRKEN OCH LOGOTYPER

De märken och logotyper som ingår i dokumentet är skyddade varumärken. Det är inte tillåtet att använda dessa märken eller logotyper utan föregående tillstånd från Leica Camera AG.

## LICENSRÄTTIGHETER

Leica Camera AG vill erbjuda en innovativ och informativ dokumentation. På grund av den kreativa utformningen vill vi dock be om er förståelse för att Leica Camera AG måste skydda sin immateriella egendom inkl. patent, egna varumärken och upphovsrättigheter. Därför ger denna dokumentation ingen licensrätt till den immateriella egendomen som tillhör Leica Camera AG.

## REGULATORISK INFORMATION

Produktionsdatum för din produkt anges på dekalen på förpackningen. Datumet anges i formatet år/månad/dag.

## SÄKERHETSANVISNINGAR

### ALLMÄN INFORMATION

- Titta aldrig in i solen eller ljusa ljuskällor med en optisk utrustning från Leica! Detta kan annars leda till ögonskador.
- Titta inte in i okularet medan du går. Det finns risk för att du ramlar.
- Förvara inte utrustningen inom räckhåll för småbarn.
- Denna produkt får inte kombineras med andra optiska element eftersom detta ökar risken för ögonskador.

### BÄRREM

- Kontrollera efter att bärremmen har satts fast att alla spännen har monterats rätt för att undvika att utrustningen faller ned.
- I regel är bärremmar tillverkade av särskilt belastbart material. Förvara dem därför utom räckhåll för barn. De är inga leksaker och är potentiellt farliga för barn pga. stryprisen.
- Använd bärremmarna endast till sin funktion som bärremmar. All annan slags användning innebär risk för personskador och kan ev. leda till skador på bärremmen. Sådan användning är därför inte tillåten.
- Bärremmar bör inte användas vid kameror eller kikare vid sportaktiviteter om det finns hög risk för att man fastnar med bärremmen (t.ex. när man klättrar i berg eller vid liknande utomhussporter).

## VIKTIG INFORMATION

### ALLMÄN INFORMATION

- Försök inte demontera utrustningen. Låt endast behöriga verkstäder utföra reparationer.
- Rör inte vid glasytorna med fingrarna. Detta gäller särskilt om de har behandlats med handkräm, insektsskyddsmedel eller liknande. Dessa medel kan innehålla kemikalier som skadar eller förstör beläggnings på glasytorna.
- Skydda utrustningen mot kontakt med insektsspray och andra aggressiva kemikalier. Lacknafta, bensin, förtunning eller alkohol får inte användas till rengöring. Vissa kemikalier och vätskor kan skada utrustningens hus eller ytans beläggning.
- Saltvatten ska alltid sköljas av! Intorkade saltkristaller kan annars skada ytorna.
- Skriv upp utrustningens fabriktionsnummer eftersom detta är mycket viktigt om utrustningen skulle komma bort.

### OKULAR

- Ett okular fungerar som ett brännglas om det utsätts frontalt för starkt solljus. Utrustningen måste därför tvunget skyddas mot stark solstrålning. Förvara utrustningen i skuggan eller helst i väskan för att undvika skador i utrustningens inre.

## GARANTI

Förutom lagstadgade garantianspråk gentemot din återförsäljare, får du för denna Leica produkt från Leica Camera AG 10 års garanti enligt nedanstående regleringar. Garantin som ges av Leica begränsar varken konsumentens lagstadgade rättigheter enligt gällande nationell lagstiftning eller konsumentens rättigheter gentemot återförsäljaren som härleds från köpekontraktet som slutits mellan dem båda.

## REGLERINGAR FÖR GARANTI

Med ditt köp av denna Leica kikare har du skaffat en produkt som tillverkats enligt särskilda kvalitetsriktlinjer och som vid de separata produktionsstegen har kontrollerats av erfarna specialister. Vi ger tio års garanti för denna produkt under följande villkor från och med det datum när produkten såldes av en auktoriserad återförsäljare:

1. Vid reklamationer som berör fabriktionsfel övertar vi samtliga materialkostnader som uppstår under hela garantitiden. Under de första fem åren övertar vi dessutom samtliga arbetskostnader. Enligt egen bedömning kommer vi att reparera produkten, byta ut defekta delar eller ersätta den kompletta produkten med en likartad intakt produkt. Andra anspråk, oavsett vilken typ eller oavsett rättslig grund i samband med denna garanti är uteslutna.
2. Slitdelar, t.ex. ögonmusslor, delar av läder, armeringar, bärremmar samt tillbehör, täcks inte av garantin. Detta gäller även för skador på ytorna.
3. Man kan inte göra anspråk på garantin om bristerna kan härledas till felaktig hantering, vilket även omfattar användning av tillbehör av andra fabrikat, ingrepp av ej behöriga personer och verkstäder eller om fabriktionsnumret har gjorts oigenkännligt.

4. Anspråk på garantin kan endast göras om en faktura i original kan uppvisas. Denna måste vara försedd med köpdatum samt den auktoriserade återförsäljarens adress och namnteckning.
5. När garantin för Leica produkten tas i anspråk måste fakturan i original samt en beskrivning av reklamationen sändas till Customer Care-avdelningen hos Leica Camera AG eller din Leica representant i ditt land.

## HÄMTSERVICE FÖR REPARATIONSRETURNERING

(Gäller endast för EU)

Om du kan konstatera ett fel på utrustningen under garantitiden kan vi vid behov organisera returering till vår Customer Care-avdelning. Kontakta vår serviceavdelning på tel. +49 6441 2080-189 så att vi kan komma överens om ett datum. Vår hämtservice hämtar din Leica produkt på avtalad tid utan kostnad och ser sedan till att produkten vidarebefordras till Customer Care för inspektion.

Kontakt: [en.leica-camera.com/Contact](http://en.leica-camera.com/Contact)

# INNEHÅLL

FÖRORD .....	2
LEVERANSOMFÅNG .....	2
RESERVDLAR/TILLBEHÖR .....	2
RÄTTSLIG INFORMATION .....	3
SÄKERHETSANVISNINGAR .....	4
VIKTIG INFORMATION .....	4
GARANTI .....	5
BETECKNING AV DELARNA .....	7
FÖRBEREDELSE .....	8
SÄTTA FAST BÄRREMME .....	8
STÄLLA IN ÖGONMUSSLOR .....	8
STÄLLA IN DIOPTRI .....	9
STÄLLA IN ÖGONAVSTÅND .....	9
INSTÄLLNING OCH ANVÄNDNING .....	10
STÄLLA IN SKÄRPA .....	10
FAQ .....	11
SKÖTSEL/RENGÖRING .....	12
TEKNISKA DATA .....	12
LEICA CUSTOMER CARE .....	13

## Förklaring av olika kategorier av information i denna bruksanvisning

### Märk

- Extra information

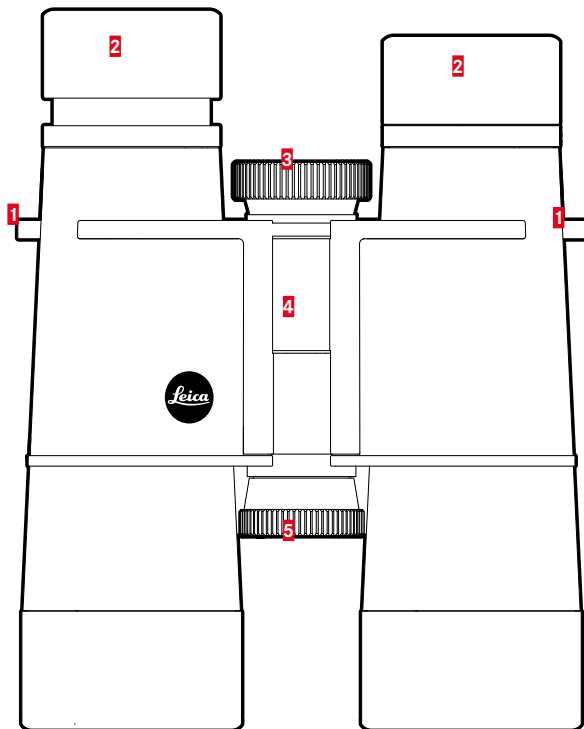
### Viktigt

- Om denna information inte beaktas finns det risk för att skador på utrustning och tillbehör.

### Obs!

- Om denna information inte beaktas finns det risk för personsador.

## BETECKNING AV DELARNA



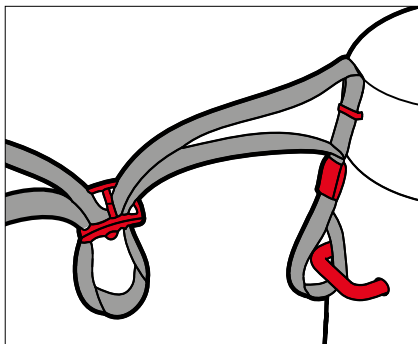
- 1 Bäröglor
- 2 Ögonmussla
- 3 Fokuseringshjul
- 4 Bro
- 5 Dioptrijustering

### Obs!

Titta aldrig in i solen eller ljusa ljuskällor med en optisk utrustning från Leica! Detta kan annars leda till ögonskador.

## FÖRBEREDELSE

### SÄTTA FAST BÄRREMMEN



Okular-skyddslocket kan fästas på bärremmen. Detta måste ske samtidigt som bärremmen fästs på kikaren.

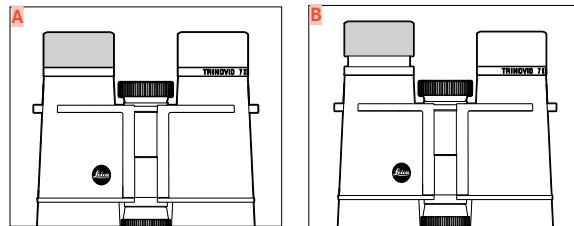
- ▶ Fäst och dra åt bärremmen enligt beskrivningen i bilden.

#### Viktigt

- Dra sedan åt bärremmen för att kontrollera att den sitter fast. När du drar i bärremmen får dess längd inte ändras.

## STÄLLA IN ÖGONMUSSLOR

Ögonmusslornas position är beroende av om du vill använda kikaren med eller utan glasögon. Om du bär kontaktlinser kan du göra inställningarna på samma sätt som vid observation utan glasögon.



### OBSERVATION UTAN GLASÖGON

- ▶ Dra ut ögonmusslorna helt eller till hälften (bild A).

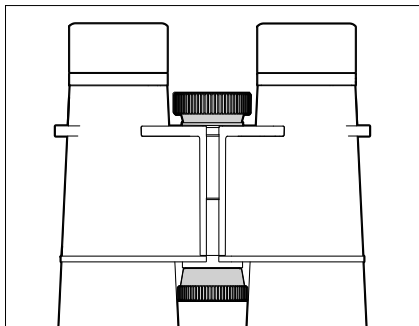
### OBSERVATION MED GLASÖGON

- ▶ Tryck in ögonmusslorna helt (bild B).



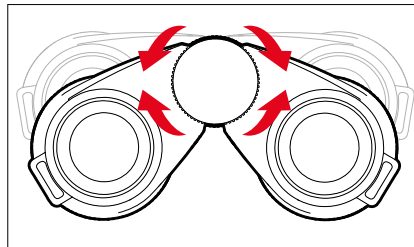
## STÄLLA IN DIOPTRI

För att även personer som bär glasögon ska kunna använda denna produkt utan glasögon, är en dioptrijustering för synfel möjlig upp till  $\pm 3$  dioptrier.



- ▶ Blunda med höger öga eller täck över höger objektiv.
- ▶ Ställ in fokuseringshjulet så att målobjektet visas optimalt skarpt i vänster kikarrör.
- ▶ Blunda med vänster öga eller täck över vänster objektiv.
- ▶ Ställ in dioptrijusteringen så att samma objekt visas optimalt skarpt även i höger kikarrör.

## STÄLLA IN ÖGONAVSTÅND

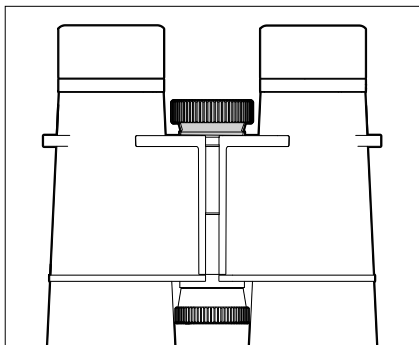


Vik kikaren vid bron för att ställa in ditt personliga ögonavstånd. När rätt ögonavstånd har ställts in sammanfaller höger och vänster synfält till en cirkulär bild.

- ▶ Vik de båda hälfterna av kikaren så att inga störande skuggor uppstår.

## INSTÄLLNING OCH ANVÄNDNING

### STÄLLA IN SKÄRPA



- ▶ Titta genom kikaren.
- ▶ Ta sikte på målobjektet.
- ▶ Ställ in fokuseringshjulet så att målobjektet visas optimalt skarpt.

Problem	Möjlig orsak eller orsak som måste kontrolleras	Förslag till åtgärd
Ingen cirkelrund bild	Kikaren har inte anpassats tillräckligt till ditt personliga ögonavstånd.	Vik de båda hälfterna av kikaren tills avståndet har korrigerats.
	Användarens pupill ligger inte i utgångspupillen från kikaren.	Korrigera huvudhållningen samt ögon- och kikapositionen.
	Ögonmusslornas läge motsvarar inte det optimala avståndet från ögat till okularet.	Korrigera ögonmusslornas läge för observation med/utan glasögon.
	Ögonmusslorna till vänster och höger har olika lägen.	Ställ båda ögonmusslor i samma läge.
Bilden är oskarp	Dioptrijusteringen har inte ställts in exakt.	Ställ in dioptri och skärpa igen.
	Ögonmusslornas läge motsvarar inte det optimala avståndet från ögat till okularet.	Korrigera ögonmusslornas läge för observation med/utan glasögon.
	Ögonmusslorna till vänster och höger har olika lägen.	Ställ båda ögonmusslor i samma läge.
	Dioptrin vid oändligt avstånd är inte tillräcklig.	Bär glasögon/kontaktlinser när du använder kikaren.
Mörka eller njurformade skuggor i bilden	Kikaren har inte anpassats tillräckligt till ditt personliga ögonavstånd.	Vik de båda hälfterna av kikaren tills avståndet har korrigerats.
	Ögonmusslornas läge motsvarar inte det optimala avståndet från ögat till okularet.	Korrigera ögonmusslornas läge för observation med/utan glasögon.
	Ögonmusslorna till vänster och höger har olika lägen.	Ställ båda ögonmusslor i samma läge.

## SKÖTSEL/RENGÖRING

- Din Leica produkt kräver ingen särskild skötsel.
- Grova smutspartiklar, t.ex. sand, bör tas bort med en hårpensel eller blåsas bort.
- Fingeravtryck och liknande på objektiv- och okularlinser kan förbehandlas med en fuktig duk och sedan torkas av med en mjuk, ren läderduk eller en dammfri duk.
- Alkohol och andra kemiska lösningar får inte användas till att rengöra optiken eller huset.
- Utöva inte för kraftigt tryck när ytan på starkt nedsmutsade linser torkas av. Beläggningen är visserligen mycket slitstark, men kan ändå skadas av sand eller saltkristaller.
- Huset bör endast rengöras en fuktig läderduk. Om torra dukar används finns det risk för statisk uppladdning.
- Saltvatten ska alltid sköljas av! Intorkade saltkristaller kan annars skada ytorna.
- Utrustningen bör förvaras på en väl ventilerad, torr och sval plats, särskilt i fuktigt klimat, för att undvika svampbildning.

## TEKNISKA DATA

Detaljer om tekniska data för din Leica kikare finns på webbplatsen för Leica Camera AG:

<https://en.leica-camera.com/SPORT-OPTICS/Hunting/Binoculars/Leica-Trinovid-HD/Range>

## LEICA CUSTOMER CARE

Customer Care hos Leica Camera AG står gärna till tjänst för underhåll av din Leica utrustning samt ytterligare rådgivning och beställning av alla Leica produkter. Även vid reparationer eller skador kan du kontakta Customer Care eller reparationsavdelningen hos din Leica representant i ditt land.

Leica Camera AG  
Leica Customer Care  
Am Leitz-Park 5  
35578 Wetzlar  
Tyskland

Telefon: +49 6441 2080-189

Telefon: +49 6441 2080-339

E-post: [customer.care@leica-camera.com](mailto:customer.care@leica-camera.com)

[www.leica-camera.com](http://www.leica-camera.com)