



LEICA **SUPER-VARIO-ELMARIT-SL** 1:2.8/14-24 ASPH.

Technische gegevens.



Objectief	LEICA SUPER-VARIO-ELMARIT-SL 1:2.8/14-24 ASPH.
Bestelnr. Zwart geanodiseerd	11 194
Beeldhoek (diagonaal/horizontaal/verticaal) Kleinbeeld (24x36 mm)	14 mm: 114,2°/102,4°/79,3° 24 mm: 85,0°/74,6°/53,9°
Optische opbouw Aantal lensen/delen Positie van de intreepupil vóór de bajonet Werkbereik	18/13 14 mm: 96,2 mm 24 mm: 91,6 mm 14 mm: 280 mm tot ∞ 24 mm: 280 mm tot ∞
Afstandinstelling Instelling Kleinste objectveld Grootste schaal	Naar wens automatisch (autofocus) of handmatig, bedrijfsmodi worden aan de camera ingesteld Kleinbeeld: 14 mm: 273 mm x 410 mm 24 mm: 176 mm x 265 mm 14 mm: 1:11,4 24 mm: 1:7,4
Diafragma Instelling/werkwijze Kleinste diafragma	Elektronisch geregeld diafragma, instelling aan de camera, ook halve waarden of 1/3 waarden instelbaar 22
Bajonet	Leica L-bajonet met contactstrip
Firmware	Objectief-firmware via camera actualiseerbaar
Coating	Hydrophobe Aqua-Dura® coating op buitenlenzen
Materiaal	Geheel metalen behuizing uit aluminium, zwart geanodiseerd, stof- en spatwaterbestendig
Filterschroefdraad	Houder voor foliefilter aan de bajonet
Tegenlichtkap	Vast gemonteerd
Maten Lengte Diameter Gewicht	Circa 131 mm Circa 85 mm Circa 855 g

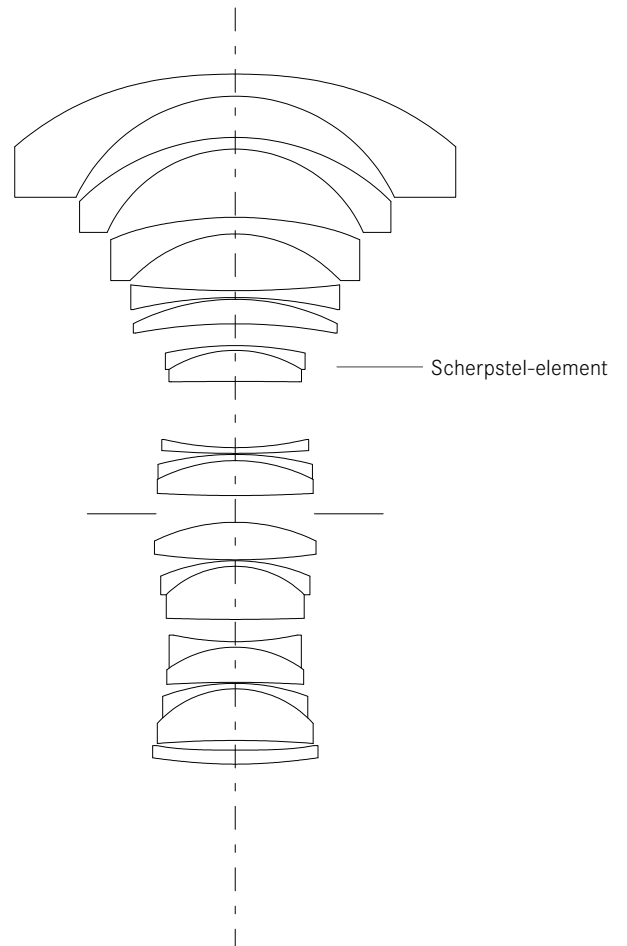


LEICA **SUPER-VARIO-ELMARIT-SL** 1:2.8/14-24 ASPH.

TECHNISCHE TEKENING



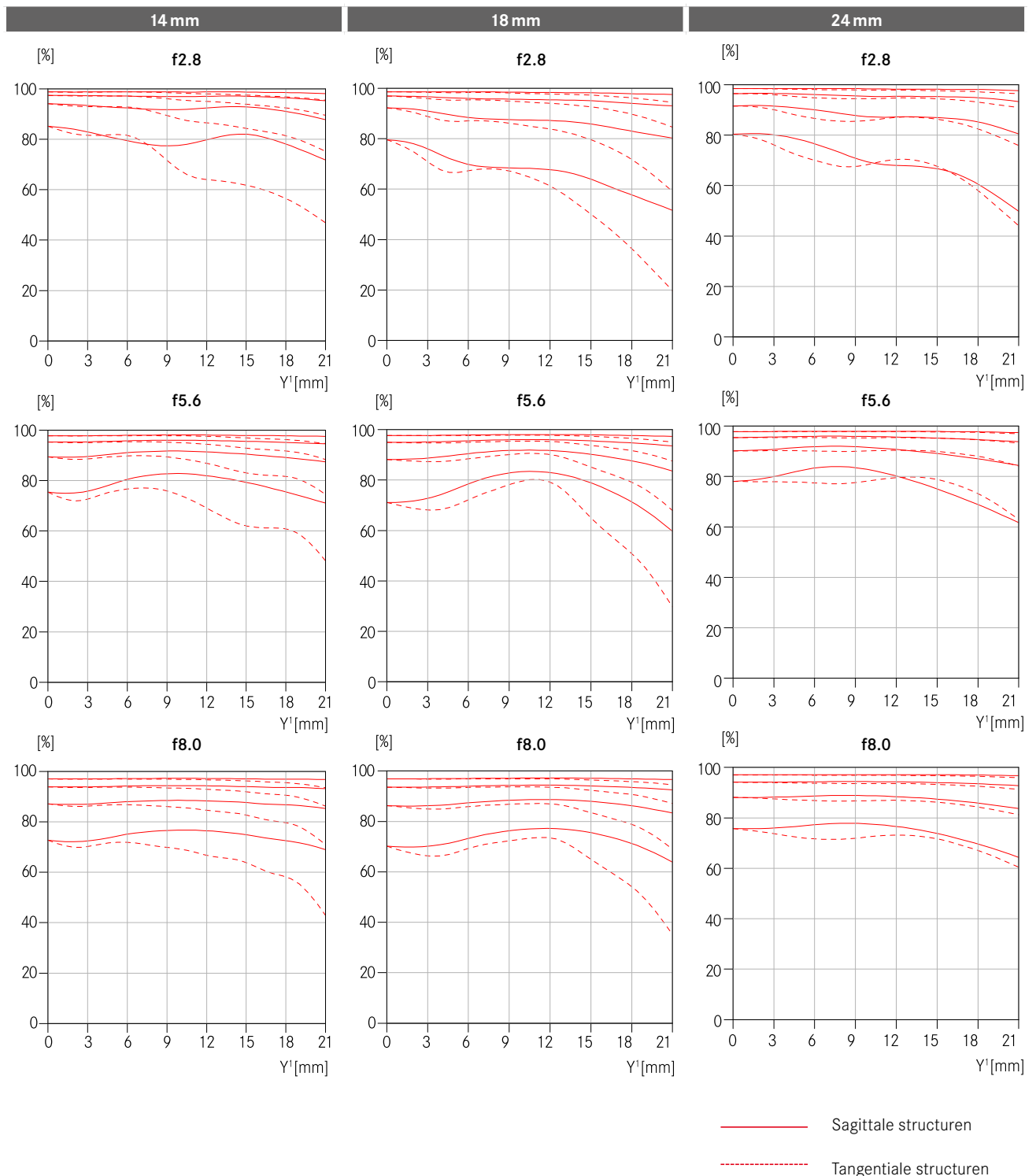
LENSDEEL





LEICA SUPER-VARIO-ELMARIT-SL 1:2.8/14-24 ASPH.

MTF-DIAGRAMMEN



MTF-KROMMEN

De MTF is telkens aangegeven voor de volledige opening en voor 5,6 en 8,0 voor grote opnameafstanden (oneindig). Uitgezet is het contrast in procenten voor 5, 10, 20, 40 Lp/mm via de hoogte van het formaat voor tangentiële structuren (gestippelde lijn) en sagittale structuren (doorlopende lijn).