



# LEICA SUPER-VARIO-ELMARIT-SL 14-24 f/2.8 ASPH.

기술 제원.



<b>렌즈</b>	<b>LEICA SUPER-VARIO-ELMARIT-SL 14-24 f/2.8 ASPH.</b>
주문 번호 검은색 양극산화처리	11 194
화각(대각선/가로/세로) 35mm(24x36mm)	<b>14 mm:</b> 114.2°/102.4°/79.3°   <b>24 mm:</b> 85.0°/74.6°/53.9°
광학 설계 렌즈/부품 수 베이오넷 앞 입사동 위치 촬영 범위	18/13 <b>14 mm:</b> 96.2mm   <b>24 mm:</b> 91.6mm <b>14 mm:</b> 280mm ~ ∞   <b>24 mm:</b> 280mm ~ ∞
거리 설정 설정 최소 객체 필드 최대 실제 치수	자동 (자동 초점) 또는 수동 중 선택 가능, 작동 모드는 카메라에 설정됨 35 mm: <b>14 mm:</b> 273mm x 410mm   <b>24 mm:</b> 176mm x 265mm <b>14 mm:</b> 1:11.4   <b>24 mm:</b> 1:7.4
조리개 설정/기능 최소형 조리개	전자 제어식 조리개, 카메라에 설정, 반수 또는 3분의 1 값 설정 가능 22
베이오넷	콘택 스트립이 있는 Leica L 베이오넷
필름웨어	카메라를 통해 렌즈 필름웨어 업그레이드 가능
코팅	Aqua-Dura* 외부 렌즈 발수 코팅
소재	알루미늄 올메탈 바디, 블랙 양극 처리, 방진 및 물 튀김 방지
필터 나사산	베이오넷의 컬러 필터용 홀더
렌즈 후드	고정 장착
치수 길이 직경 무게	약 131mm 약 85mm 약 855g

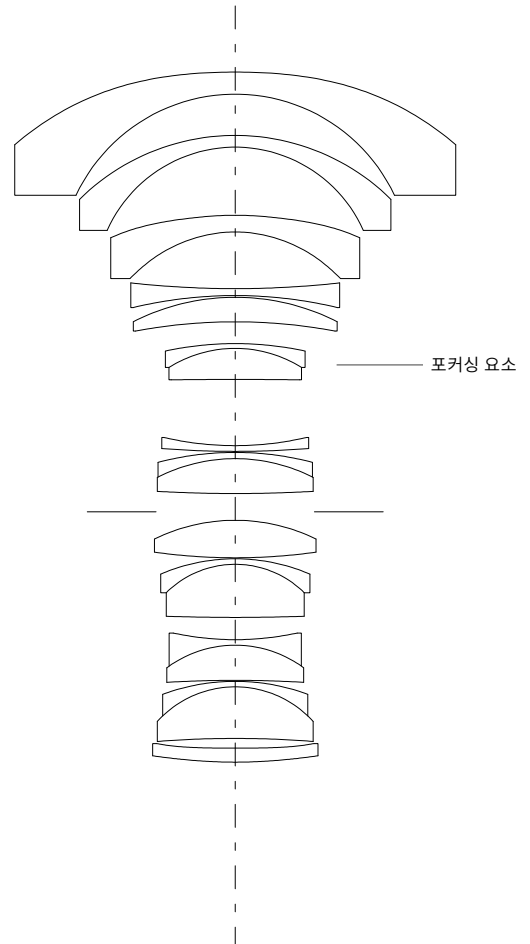


# LEICA **SUPER-VARIO-ELMARIT-SL** 14-24 f/2.8 ASPH.

기술 도면



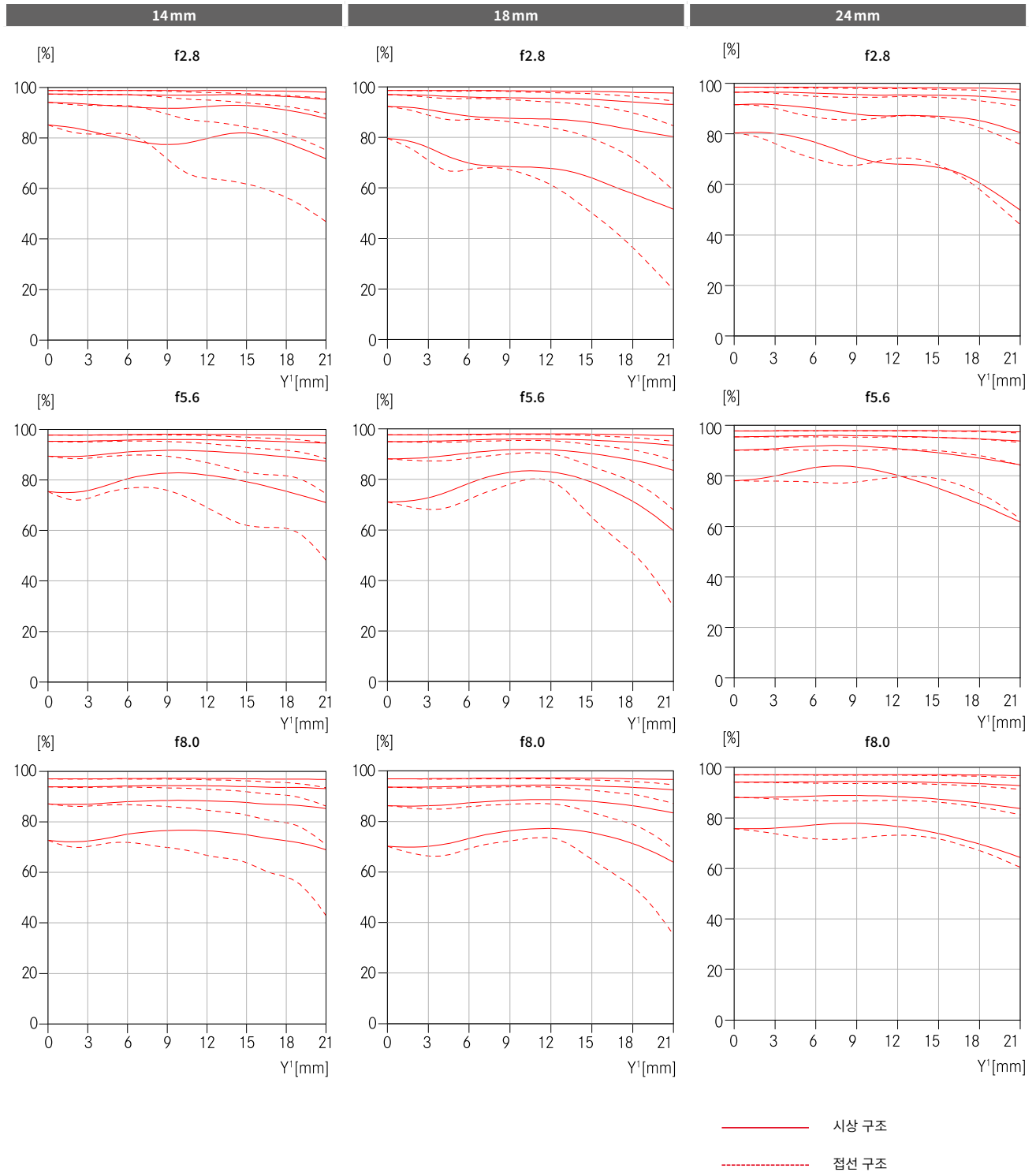
렌즈 단면





# LEICA SUPER-VARIO-ELMARIT-SL 14-24 f/2.8 ASPH.

## MTF 다이어그램



### MTF 곡선

MTF는 각각 먼 촬영 거리(무한대)를 위한 5.6 및 8.0뿐만 아니라 완전히 개방되는 경우에 대해 제공됩니다. 접선 구조(파선)와 시상 구조(실선)에 대한 형식의 높이 대비 5, 10, 20, 40Lp/mm에 대한 콘트라스트는 백분율로 표시됩니다.