

# CALONOX 2 SIGHT

## CALONOX 2 SIGHT - LRF



KURZANLEITUNG | QUICK START GUIDE  
MODE D'EMPLOI SUCCINCT | BEKNOPTTE HANDLEIDING  
GUIDA RAPIDA | INSTRUCCIONES ABREVIADAS  
KORT VEILEDNING | KORT BRUKSANVISNING  
KORT VEJLEDNING | КРАТКАЯ ИНСТРУКЦИЯ

DOWNLOAD  
INSTRUCTIONS



[leica-camera.com/Service-Support](https://leica-camera.com/Service-Support)

2023-11-23-1.0-DE/EN/FR/NL/IT/ES/RU/NO/SV/DA



## VORWORT

Sehr geehrte Kundin, sehr geehrter Kunde,  
wir wünschen Ihnen viel Freude und Erfolg mit Ihrem neuen Leica Produkt. Bitte lesen Sie vor der Inbetriebnahme des Produktes unbedingt die ausführliche Produkthanleitung, um Schäden am Produkt zu vermeiden und möglichen Verletzungen und Risiken vorzubeugen. Die ausführliche Anleitung zum Download finden Sie unter: <https://leica-camera.com/downloads>

## RECHTLICHE HINWEISE

### CE-KENNZEICHNUNG

Die CE-Kennzeichnung unserer Produkte dokumentiert die Einhaltung grundlegender Anforderungen der gültigen EU-Richtlinien.

#### Deutsch

#### Konformitätserklärung (DoC)

Die „Leica Camera AG“ bestätigt hiermit, dass dieses Produkt den grundlegenden Anforderungen und sonstigen relevanten Vorgaben der Richtlinie 2014/53/EU entspricht.

Kunden können eine Kopie der Original-DoC zu unseren Funkanlagen-Produkten von unserem DoC-Server herunterladen:

[www.cert.leica-camera.com](http://www.cert.leica-camera.com)

Wenden Sie sich im Fall weiterer Fragen an den Produkt-Support der Leica Camera AG:

Am Leitz-Park 5, 35578 Wetzlar, Deutschland

#### Produktabhängig (siehe Technische Daten)

Typ	Frequenzband (Mittelfrequenz)	Maximale Leistung (dBm E.I.R.P.)
WLAN	2400-2484 MHz	20
Bluetooth® Wireless Technology	2402-2480 MHz	10



### TECHNISCHE DATEN DES LASERS

Laserkategorie	IEC/EN Class 1
Wellenlänge (nm)	905
Ausgangsleistung (mW)	0,832 mW
Strahlendivergenz (mrad)	8 mrad x 4 mrad

**CLASS 1  
LASER PRODUCT**

Entspricht 21 CFR 1040.10 und 1040.11 mit Ausnahme der Konformität mit IEC 60825-1 Ed. 3, wie in der Laser Notice No. 56 vom 8. Mai 2019 beschrieben.

### ENTSORGUNG ELEKTRISCHER UND ELEKTRONISCHER GERÄTE

(Gilt für die EU sowie andere europäische Länder mit getrennten Sammelsystemen.)

Dieses Gerät enthält elektrische und/oder elektronische Bauteile und darf daher nicht im normalen Hausmüll entsorgt werden. Stattdessen muss es zwecks Recyclings an entsprechenden, von den Gemeinden bereitgestellten Sammelstellen abgegeben werden. Dies ist für Sie kostenlos. Falls das Gerät selbst wechselbare Batterien oder Akkus enthält, müssen diese vorher entnommen werden und ggf. Ihrerseits vorschriftsmäßig entsorgt werden. Weitere Informationen zum Thema bekommen Sie bei Ihrer Gemeindeverwaltung, Ihrem Entsorgungsunternehmen oder in dem Geschäft, in dem Sie dieses Gerät erworben haben.



## REGULATORISCHE HINWEISE

Das Produktionsdatum Ihres Produktes finden Sie auf den Aufklebern auf der Verpackung. Die Schreibweise ist Jahr/Monat/Tag.

- ▶ Rufen Sie das Hauptmenü auf, indem Sie die Menütaste drücken.
- ▶ Gehen Sie im Hauptmenü mit der „Pfeil-nach-unten“-Taste auf den Punkt „Einstellungen“.
- ▶ Aktivieren Sie das Untermenü „Einstellungen“ durch Drücken der Menütaste
- ▶ Gehen Sie im Einstellungsmenü mit der „Pfeil-nach-unten“-Taste nach unten zum Punkt „Info“.
- ▶ Durch Drücken der Menütaste die Info-Seite aufrufen

## SICHERHEITSHINWEISE

### WARNUNG

**Die Nichtbeachtung folgender Punkte kann zu schweren Verletzungen oder zum Tod führen.**

### LASER

- Werden andere als die in dieser Anleitung aufgeführten Bedienungsvorgänge verwendet bzw. Anpassungen am Gerät vorgenommen, kann es zum Austritt gefährlicher Strahlung kommen.
- Solange Sie die Anzeige im Okular sehen, ist das Produkt aktiv, sendet einen unsichtbaren Laserstrahl aus und die Laser-Fokussieroptik darf nicht auf jemanden gerichtet sein.
- Drücken Sie keine Funktionstaste, während Sie auf ein menschliches Auge zielen oder die Optik von der Objektivseite aus betrachten.
- Richten Sie den Laser nicht auf ein Auge.
- Richten Sie den Laser nicht auf Menschen.

### ALLGEMEIN

- Vermeiden Sie den direkten Blick mit Ihrem Leica Calonox 2 in helle Lichtquellen, um Augenverletzungen auszuschließen.

### VORSICHT

**Die Nichtbeachtung folgender Punkte kann zu Verletzungen oder zur Beschädigung des Geräts führen.**

### LASER

- Wird die Entfernungsmessung gerade nicht benötigt, sollten Sie es vermeiden, die Funktionstaste zu betätigen, um ein unbeabsichtigtes Abgeben des Laserstrahls zu vermeiden.
- Sie dürfen das Leica Calonox 2 nicht zerlegen, neu zusammensetzen oder reparieren. Die ausgehende Laserstrahlung kann Ihre Gesundheit gefährden. Ein einmal zerlegtes, neu zusammengesetztes oder repariertes Gerät unterliegt nicht mehr der Herstellergarantie.
- Ist das Gehäuse des Gerätes beschädigt oder gibt das Gerät nach einem Sturz oder aus einem anderen Grund einen fremdartigen Ton ab, das Gerät nicht mehr verwenden!

### ALLGEMEIN

- Bewahren Sie das Gerät nicht in Reichweite von kleinen Kindern auf.
- Nicht während des Gehens durch das Okular blicken. Stürze können die Folge sein.
- Demontieren oder verändern Sie das Gerät nicht; wenn die interne Elektronik freigelegt wird, kann dies zu Schäden oder Stromschlägen führen.

## AKKU

- Neue Akkus müssen vor der ersten Nutzung aufgeladen werden, um für die Nutzung in dem Gerät aktiviert zu werden. Dabei empfiehlt es sich, den Akku vollständig zu laden, da Akkus in nur teilweise geladenem Zustand ausgeliefert werden.
- Werfen Sie Akkus keinesfalls in Feuer, da sie sonst explodieren können.
- Bei auslaufenden Flüssigkeiten oder Verbrennungsgeruch den Akku von Hitzequellen fernhalten. Ausgelaufene Flüssigkeit kann sich entzünden!
- Sorgen Sie dafür, dass die verwendete Netzsteckdose frei zugänglich ist.

## SENSOR

- Höhenstrahlung (z. B. bei Flügen) kann Pixeldefekte verursachen.

## WLAN/BLUETOOTH®

- Die drahtlos übertragenen Daten (Bilder) können möglicherweise von Dritten abgefangen werden. Die Sicherheit von Daten, die über drahtlose Netzwerke übertragen werden, ist nicht garantiert.
- Verwenden Sie das Gerät nicht an Orten, an denen es magnetischen Feldern, statischer Elektrizität oder Funkstörungen ausgesetzt wird.
- Benutzen Sie den Sender nicht in der Nähe von Mikrowellenherden oder anderen Geräten, wo das Auftreten von magnetischen Feldern, statischer Elektrizität oder Funkstörungen den Empfang der Funksignale verhindern kann. Gegenseitige Störungen können in der Nähe von anderen drahtlosen Geräten auftreten, die ebenfalls im 2,4-GHz-Band arbeiten.
- Der Bluetooth-Sender arbeitet im 2,4-GHz-Frequenzband. Die Standardausgangsleistung beträgt ca. 3,16 mW.

## WICHTIGE HINWEISE

### ALLGEMEIN

- Versuchen Sie nicht, das Gerät zu demontieren. Reparaturen dürfen nur von autorisierten Werkstätten durchgeführt werden.
- Kälte reduziert die Batterieleistung. Bei niedrigen Temperaturen sollte das Gerät deshalb möglichst in Körpfernähe getragen und mit einer frischen Batterie betrieben werden.
- Glasflächen nicht mit den Fingern berühren, besonders nicht, wenn Sie diese vorher mit Handcreme, Insektenschutzmitteln o. Ä. behandelt haben. Diese Mittel können Chemikalien enthalten, die die Vergütungen der Glasflächen beschädigen oder zerstören.
- **Bei der Verwendung als Hand-Gerät sollte generell ein Trageriemen verwendet werden um einen möglichen Sturzschade des Gerätes zu verhindern.**

### MESSWERTE

- Unabhängig von der Nutzung dieser Information unterliegt die Einschätzung der jeweiligen jagdlichen Situation Ihrer Verantwortung!
- Starke elektromagnetische Felder, wie z. B. die von Radaranlagen, können Störungen und/oder fehlerhafte Werte verursachen.
- Auch das Erdmagnetfeld kann Abweichungen der Werte verursachen.

# GARANTIEBEDINGUNGEN DER LEICA CAMERA AG

Sehr verehrte Leica-Kundin, sehr verehrter Leica-Kunde,  
herzlichen Glückwunsch zum Kauf Ihres neuen Leica-Produktes, Sie haben ein weltbekanntes Markenprodukt erworben. Neben Ihren gesetzlichen Gewährleistungsansprüchen gegenüber Ihrem Verkäufer gewähren wir, die Leica Camera AG („LEICA“), Ihnen freiwillige Garantieleistungen für Ihr Leica-Produkt gemäß den nachstehenden Regelungen („Leica-Garantie“). Die Leica-Garantie schränkt also weder Ihre gesetzlichen Rechte als Verbraucher nach dem jeweils geltenden Recht noch Ihre Rechte als Verbraucher gegenüber dem Händler ein, mit dem Sie den Kaufvertrag geschlossen haben.

## DIE LEICA-GARANTIE

Sie haben ein Leica-Produkt erworben, das nach besonderen Qualitätsrichtlinien hergestellt und in den einzelnen Fertigungsstufen durch erfahrene Spezialisten geprüft wurde. Wir gewähren für dieses Leica-Produkt, einschließlich der in der dazugehörigen Originalverpackung enthaltenen Zubehörteile, die nachstehende Leica-Garantie, die ab dem 01. April 2023 gilt. Bitte beachten Sie, dass wir bei einer gewerblichen Nutzung keine Garantie gewähren. Für einige Leica-Produkte bieten wir die Verlängerung der Garantiezeit an, wenn Sie sich in unserem Leica-Account registrieren. Einzelheiten finden Sie auf unserer Website [www.leica-camera.com](http://www.leica-camera.com).

## UMFANG DER LEICA-GARANTIE

Während der Garantiezeit werden Beanstandungen, die auf Fabrikations- und Materialfehlern beruhen, kostenlos behoben, und zwar nach LEICAs Ermessen durch Instandsetzung, Austausch defekter Teile oder Umtausch in ein gleichartiges einwandfreies Leica-Produkt. Ausgetauschte Teile oder Produkte gehen in das Eigentum von LEICA über. Weitergehende Ansprüche, gleich welcher Art und gleich aus welchem Rechtsgrund im Zusammenhang mit dieser Leica-Garantie, sind ausgeschlossen.

## VON DER LEICA-GARANTIE AUSGENOMMEN

Von der Leica-Garantie ausgenommen sind Verschleißteile, wie z. B. Augenmuscheln, die Belederung, Tragriemen, Armierungen, Batterien sowie mechanisch beanspruchte Teile, es sei denn, der Mangel wurde durch Fabrikations- oder Materialfehler verursacht. Dies gilt auch für Oberflächen-Beschädigungen.

## ENTFALLEN VON ANSPRÜCHEN AUS DER LEICA-GARANTIE

Ansprüche auf Garantieleistungen entfallen, wenn der betreffende Mangel auf unsachgemäße Behandlung zurückzuführen ist; sie können unter anderem auch dann entfallen, wenn Fremdzubehör verwendet, das Leica-Produkt nicht fachgerecht geöffnet oder nicht fachgerecht repariert wurde. Ansprüche auf Garantieleistungen entfallen auch, wenn die Seriennummer unkenntlich ist.

## GELTENDMACHUNG DER LEICA-GARANTIE

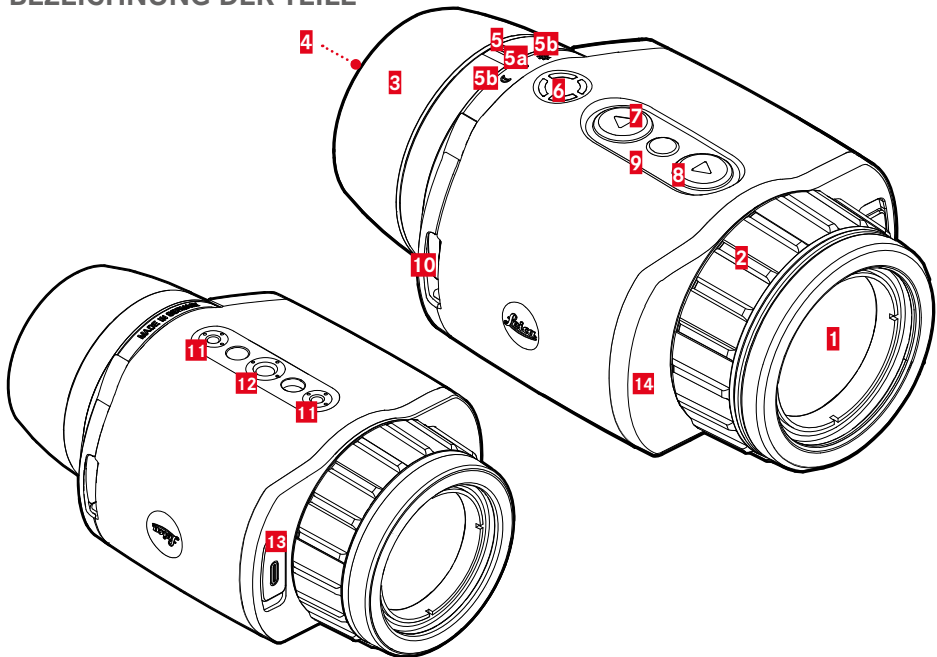
Um einen Anspruch auf Garantieleistung geltend machen zu können, benötigen wir eine Kopie des Beleges über den Kauf Ihres Leica-Produktes bei einem von LEICA autorisierten Händler („Autorisierter Leica-Händler“). Der Kaufbeleg muss das Kaufdatum, das Leica-Produkt mit Artikelnummer nebst Seriennummer und Angaben zum Autorisierten Leica-Händler enthalten. Wir behalten uns vor, Sie um die Vorlage des Original-Beleges zu bitten. Alternativ können Sie eine Kopie der Garantie-Urkunde einsenden; bitte beachten Sie, dass diese vollständig ausgefüllt und der Verkauf durch einen Autorisierten Leica-Händler erfolgt sein muss.

Bitte senden Sie Ihr Leica-Produkt zusammen mit der Kopie des Kaufbeleges oder der Garantie-Urkunde sowie einer Schilderung der Beanstandung an

**Leica Camera AG, Customer Care, Am Leitz-Park 5, 35578 Wetzlar, Deutschland**  
**E-Mail: [customer.care@leica-camera.com](mailto:customer.care@leica-camera.com), Telefon: +49 6441 2080-189**

Leica-Produkt Sportoptik	Garantiezeit Optik/Mechanik	Garantiezeit Elektronik
Thermalkameras	3 Jahre	3 Jahre

## BEZEICHNUNG DER TEILE



**1 Frontlinse**

**2 Entfernungs-Einstellung**

Scharfstellung auf die jeweilige Distanz

**3 Augenmuschel**

Gegen Lichteinfall von der Seite

**4 Okular**

**5 Betriebsarten-Wahlschalter**

**a** Indexpunkt

**b** Betriebsarten

**b** Ein- und Ausschalten

**6 Funktionstaste**

Aktivierung der Entfernungsmessung (nur LRF-Modell)

**7 [◀]-Taste**

- Navigieren in den Menüs

- **Brightness**

**8 [▶]-Taste**

Umschalten **Photo/Video**

**9 Menüwahltaste**

- Aufruf der Menüs

- Einstellungen speichern

**10 Trageösen**

**11 Stativgewinde**

M5-Standardgewinde

**12 Stativgewinde**

A 1/4 DIN 4503 (1/4")

**13 USB-C-Anschluss**

- Datenübertragung

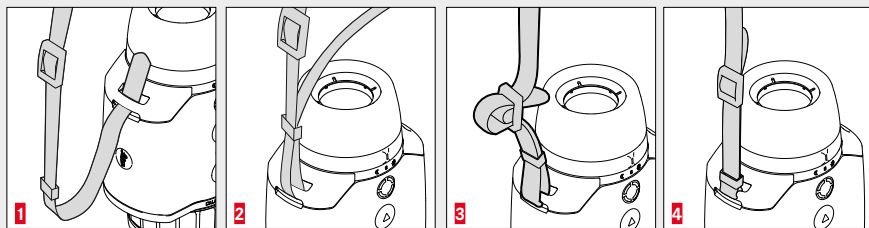
- Akku laden

**14 Laser-Sendeoptik**

**Hinweis**

- Das Gerät schaltet sich nicht automatisch aus.

## TRAGRIEMEN ANBRINGEN

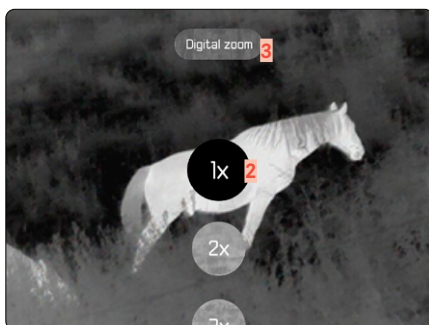


## ANZEIGEN

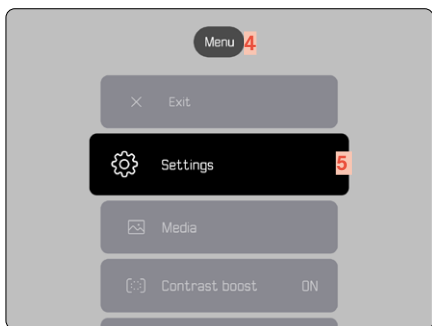
### BEOBACHTUNGSBETRIEB



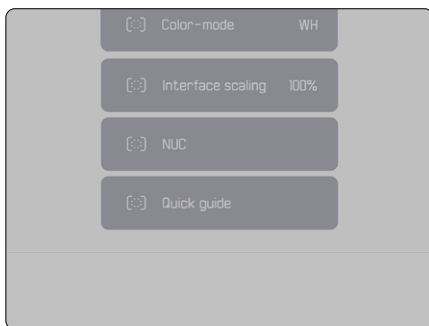
### BEISPIEL: SCHNELLZUGRIFF-MENÜ



### LISTEN-MENÜ



### LISTEN-MENÜ FORTSETZUNG



- 1 Akku-Kapazität
- 2 Vergrößerung
- 3 Schnellzugriff-Menüpunkt

- 4 Menübereich
- 5 Aktiver Menüpunkt

# TECHNISCHE DATEN

Bezeichnung	Leica Calonox Sight 2	Leica Calonox Sight 2 LRF
Geräte-Typ	Wärmebildgerät	Wärmebildgerät
Typ-Nr.	1966	1986
Bestell-Nr.	50511	50510
Lieferumfang	Calonox Sight 2, Corduratasche, Ladekabel, Tragriemen, Kurzanleitung, Optik-Putztuch, Gummiaugenumuschel, Flip Cap, Prüfzertifikat	Calonox Sight 2 LRF, Corduratasche, Ladekabel, Tragriemen, Kurzanleitung, Optik-Putztuch, Gummiaugenumuschel, Flip Cap, Prüfzertifikat
Sensortyp	VOx	VOx
Sensorgröße	640x480 Pixel	640x480 Pixel
Pixelgröße	12 µm	12 µm
Bildschirmtyp	OLED	OLED
Bildschirmdiagonale	0,49", aktive Fläche 0,35"	0,49", aktive Fläche 0,35"
Bildschirmauflösung	1280x960 Pixel	1280x960 Pixel
Bildwiederholfrequenz	60 Hz	60 Hz
Objektivbrennweite	42 mm	42 mm
Optische Basisvergrößerung	1x	1x
Sehfeld	10,3° x 7,7° (18 m x 13,5 m/100 m)	10,3° x 7,7° (18 m x 13,5 m/100 m)
Reichweite/Auflösung (berechnet für Objekt 1,7 m x 0,5 m)		
Erfassungs-Reichweite/Auflösung	2210 m/2 Pixel	2210 m/2 Pixel
Erkennungs-Reichweite/Auflösung	770 m/6 Pixel	770 m/6 Pixel
Identifizierungs-Reichweite/Auflösung	390 m/12 Pixel	390 m/12 Pixel
Laser	-	Unsichtbar, augensicher nach EN und FDA Klasse 1
Wellenlänge	-	905 nm
Reichweite	-	reflektive Ziele: 1.200 m niedrig reflektive Ziele: 500 m
Video-Ausgang	Wi-Fi, USB	Wi-Fi, USB
Video-Aufzeichnung	ja	ja
Video-/Foto-Auflösung	640x480 Pixel	640x480 Pixel
Kabelanschluss	USB-C	USB-C
Drahtlosverbindung	Bluetooth®/Wi-Fi (2,4 GHz)	Bluetooth®/Wi-Fi (2,4 GHz)
Interner Speicher	32 GB	32 GB
IPX5	IP67	IP67
Betriebstemperatur	-20 °C bis +50 °C	-20 °C bis +50 °C
Betriebstemperatur (Akku laden)	+10 °C bis +30 °C	+10 °C bis +30 °C
Akkulaufzeit	ca. 7,5 h	ca. 6 h
Aufsatzgewinde	M43x0,75	M43x0,75
Stativgewinde	A ¼ DIN 4503 (¼"), M5-Standardgewinde	A ¼ DIN 4503 (¼"), M5-Standardgewinde
Material	Komposit mit Silikonarmierung	Komposit mit Silikonarmierung
Abmessungen (BxHxT)	139 x 89 x 61,5 mm	139 x 109 x 61,5 mm
Gewicht (mit Akku)	590 g	650 g

Made in Germany





Dieses Produkt entspricht den Leistungsstandards für Laserprodukte gemäß 21 CFR 1040.10 und 1040.11, mit Ausnahme der durch Variance Number FIEC 60825-1 Ed. 3 mit Wirkung ab 8.05.2019 genehmigten Eigenschaften.

#### **Die Leica Calonox Modelle sind vor Spritzwasser (IP67) geschützt.**

Das Gerät wurde unter kontrollierten Laborbedingungen getestet und ist nach DIN EN 60529 unter IP67 klassifiziert.

Bitte beachten Sie: Der Schutz ist nicht dauerhaft und verringert sich im Laufe der Zeit. Die Garantie deckt keine Schäden durch Flüssigkeiten ab. Das Öffnen des Gerätes durch einen nicht-autorisierten Händler oder Service Partner führt zum Erlöschen der Garantie.



Die Leistung des Netzteils, zum Laden des Akkus in der Kamera, ist abhängig von deren Betriebszustand. Bei ausgeschalteter Kamera ist eine Mindestleistung des Netzteils von 3 Watt notwendig. Bei eingeschalteter Kamera ist eine Leistung von 15 Watt erforderlich.

**USB-PD fähig**

# ENGLISH

## FOREWORD

Dear Customer,

we wish you a great deal of enjoyment and every success with your new Leica product. Please read the long form manual before using the product for the first time. Knowledge of the content will prevent inadvertent damage to the product, possible injuries and other risks. Download the full scope instruction manual here: <https://leica-camera.com/downloads>

## LEGAL INFORMATION

### CE MARK

The CE mark on our products documents compliance with the fundamental requirements of applicable EU guidelines.

#### English

##### Declaration of Conformity (DoC)

"Leica Camera AG" hereby declares that this product is in compliance with the basic requirements and other relevant provisions of Directive 2014/53/EU.

Customers can download a copy of the original DoC for our Radio Equipment products from our DoC server:

[www.cert.leica-camera.com](http://www.cert.leica-camera.com)

Please contact Leica Camera AG, Am Leitz-Park 5, 35578 Wetzlar, Germany in case of any further questions

##### Depending on product (see technical data)

Type	Frequency band (center frequency)	Maximum output (dBm E.I.R.P.)
WLAN	2400-2484 MHz	20
Bluetooth® Wireless Technology	2402-2480MHz	10

#### Authorized representative in United Kingdom:

LEICA CAMERA LIMITED

6-8 James Street,

London, UK, W1U 1ED



#### English (UK only)

##### Declaration of Conformity (DoC)

Hereby, "Leica Camera AG" declares that this product is in compliance with the essential requirements and other relevant provisions of Directive "The Radio Equipment Regulations 2017". Customers can download a copy of the original DoC to our Radio Equipment products from our DoC server: [www.cert.leica-camera.com](http://www.cert.leica-camera.com)

In case of further questions, please contact:

Leica Camera AG, Am Leitz-Park 5, 35578 Wetzlar, Germany

## TECHNICAL DATA (LASER)

Laser class	IEC/EN Class 1
Wavelength (nm)	905
Output (mW)	0.832 mW
Beam divergence (mrad)	8 mrad x 4 mrad

**CLASS 1  
LASER PRODUCT**

Conforms to 21 CFR 1040.10 and 1040.11 except for conformance to IEC 60825-1 Ed. 3 as described in Laser Notice No. 56, May 8, 2019.

## DISPOSAL OF ELECTRICAL AND ELECTRONIC EQUIPMENT

(Applies within the EU and for other European countries with active waste separation policies.)



This device contains electrical and/or electronic components which must not be disposed of in general household waste. Instead, it should be disposed of at a recycling collection point provided by your local authority. This service is free of charge. Any standard or rechargeable batteries used in this device must be removed and disposed of separately in accordance with local regulations. Please contact your local authorities, waste disposal collection point or the retailer, from whom you purchased the device for more information on correct waste disposal.

## REGULATORY INFORMATION

You will find the manufacturing date of your product on the stickers of the packaging. The date format is year/month/day.

- ▶ Enter the main menu by press and hold the menu button
- ▶ Go down in the main menu with the "arrow down" button to the point "Settings"
- ▶ Activate Settings sub-menu by pressing menu button
- ▶ Go down in the Setting menu with the "arrow down" button to the point "Info"
- ▶ Enter the Info page with pressing the menu button

## SAFETY REMARKS

### WARNING

**Non-compliance with the following points may result in serious injury or death.**

### LASER

- The use of any operations not described in this manual or any alterations on the device may result in hazardous radiation exposure.
- The laser device is active and emitting an invisible laser beam as long as the display in the eye-piece is active. Never point the laser focusing optics at a person or animal.
- Do not press any function button while aiming at a human eye or while looking into the optics from the lens side.
- Never aim the laser at an eye.
- Do not aim the laser at people or animals.

### GENERAL INFORMATION

- Avoid looking directly at bright light sources with your Leica Calonox 2 to prevent eye injury.

### CAUTION

**Non-compliance with the following points may result in personal injury or damage to the device.**

### LASER

- Avoid touching the function button while the distance measurement function is not in use to prevent an accidental activation of the laser beam.
- Do not attempt to disassemble, reassemble or repair Leica Calonox 2 yourself. Emitting laser radiation may pose a serious health risk. The manufacturer warranty is void, once a device was disassembled, reassembled or repaired.
- Stop using the device immediately if the device housing is damaged or the device emits a strange sound after a fall, or behaves unexpectedly for any other reason.

### GENERAL INFORMATION

- Keep the device out of the reach of small children.
- Do not use the device while walking. You might trip and fall.
- Do not attempt to disassemble or modify the device; exposing the internal electronics may cause damage, injury or electric shock.

## RECHARGEABLE BATTERY

- New batteries must be charged before initial use to be ready for activation in the device. A full charge is recommended, as the batteries are delivered in an only partially charged state.
- Never throw batteries into a fire as they may explode.
- Keep the battery away from sources of heat in case of leakage or if you smell burning. Leaked fluid can catch fire!
- Make sure that the power socket is freely accessible at all times.

## SENSOR

- Cosmic radiation (e.g. during flights) may cause pixel defects.

## Wi-Fi/BLUETOOTH®

- Wirelessly transmitted data (images) may be intercepted by third parties. The safety of data transmitted via wireless networks cannot be guaranteed.
- Do not use the device in areas where it may be exposed to magnetic fields, static electricity, or radio frequency interference (RFI).
- Do not use the transmitter in the immediate vicinity of microwave ovens or other devices, where the reception of wireless signals may be disrupted by magnetic fields, static electricity, or RFI. Other wireless devices operating in the 2.4 GHz band in the vicinity of the device may cause mutual interference.
- The Bluetooth transmitter operates in the 2.4 GHz frequency band. The standard output strength is approx. 3.16 mW.

## IMPORTANT INFORMATION

### GENERAL INFORMATION

- Do not attempt to take the device apart yourself. Repairs must only be carried out by authorized workshops.
- Low temperatures impair battery performance. Carry the device close to the body in cold conditions and use a fresh battery.
- Do not touch the glass surfaces with your fingers, especially if you have previously applied hand cream, insect repellent, etc. These substances may contain chemicals that damage or destroy the coatings on the glass surfaces.
- **When used as a hand-held device, a carrying strap should generally be used to prevent possible damage to the device from falling.**

### MEASURING VALUES

- Regardless of whether this information is used, you are responsible for assessing the relevant hunting situation.
- Powerful electric fields, e.g. emanating from radar systems, may cause errors and/or faulty values.
- The geomagnetic field can similarly cause value deviations.

# TERMS OF GUARANTEE OF LEICA CAMERA AG

Dear Leica Customer,

congratulations on the purchase of your new Leica product – you are now the proud owner of a world-class brand product.

In addition to your statutory warranty claims against your seller, we, Leica Camera AG ("LEICA"), grant you voluntary warranty services for your Leica product in accordance with the following stipulations ("Leica Warranty"). The Leica warranty therefore does not limit your statutory rights as a consumer under applicable law or your rights as a consumer against the dealer with whom you have concluded the purchase contract.

## THE LEICA-GUARANTEE

You have purchased a Leica product that has been manufactured according to special quality guidelines and tested by experienced specialists during the various stages of production. We provide the following Leica Warranty, valid as of April 1, 2023, for this Leica product and including the accessory parts in the original packaging. Please note that we do not offer any warranty for commercial use.

We offer an extended warranty for some Leica products, provided you register for a Leica account. Please visit [www.leica-camera.com](http://www.leica-camera.com) for more details.

## SCOPE OF THE LEICA-GUARANTEE

During the warranty period, complaints based on manufacturing and material defects will be remedied free of charge, at LEICA's discretion, by way of repair, replacement of defective parts, or exchange for a similar Leica product in perfect condition. Replaced parts or products become the property of LEICA.

Further claims of any kind and on any legal grounds whatsoever in connection with this Leica Warranty are excluded.

## EXCLUDED FROM THE LEICA WARRANTY

Parts subject to wear and tear (e.g. eyecups, leather coverings, carrying straps, armoring, batteries), and parts under mechanical stress are excluded from the Leica Warranty, unless the defect was caused by manufacturing or material defects. That also applies to any exterior damage.

## LAPSE OF CLAIMS UNDER THE LEICA-GUARANTEE

Claims under the warranty are void if the defect in question is due to improper handling; they may also be void if e.g. third-party accessories have been used, the Leica product has not been opened professionally or has not been repaired professionally. Claims for warranty services shall similarly be void if the serial number is unrecognizable.

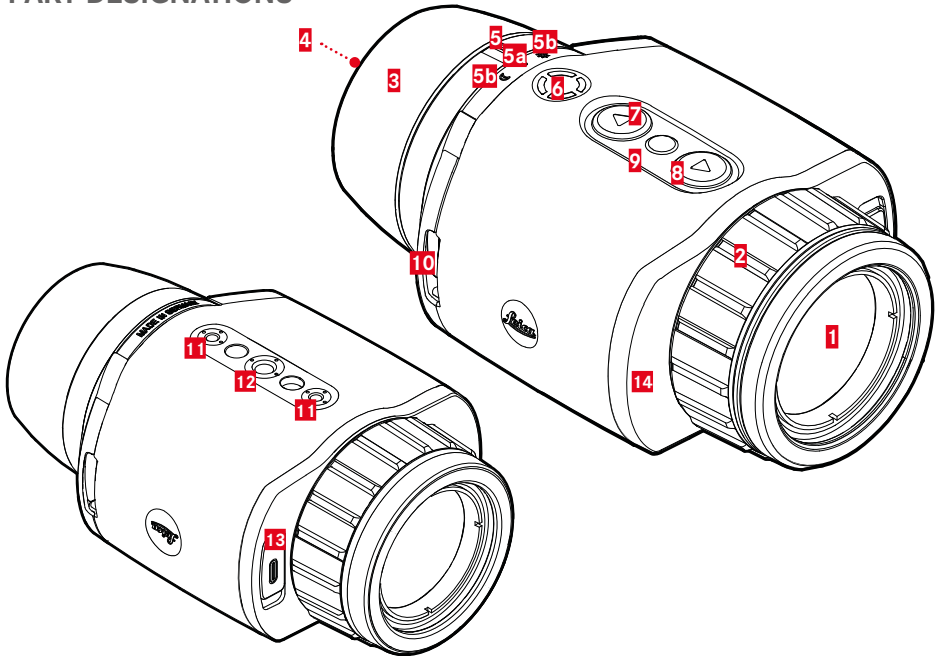
## ASSERTION OF THE LEICA-GUARANTEE

We require a copy of the proof of purchase of your Leica product from a LEICA-authorized dealer ("Authorized Leica Dealer") before we can accept any claim under the warranty. The purchase receipt must show the date of purchase, the Leica product with its article number and serial number, and details about the Authorized Leica Dealer. We reserve the right to request the original receipt. Alternatively, you may send us a copy of the warranty card; please note that the Warranty Card must be filled out correctly, and the product must have been purchased from an Authorized Leica Dealer. Please send your Leica product with a copy of your purchase receipt or the Warranty Card alongside a description of the issue.

**Leica Camera AG, Customer Care, Am Leitz-Park 5, 35578 Wetzlar, Germany**  
**Email: [customer.care@leica-camera.com](mailto:customer.care@leica-camera.com), phone: +49(0)6441 2080-189**

Leica Product Sport Lenses	Warranty Term Lenses/Mechanics	Warranty Term Electronics
Thermal Imaging Cameras	3 years	3 years

## PART DESIGNATIONS



**1 Front lens**

**2 Focus ring**

Focusing to the relevant distance

**3 Eyecup**

Prevents lateral light incidence

**4 Eyepiece**

**5 Mode selector**

**a** Index point

**b** Modes

**b** Power ON/OFF

**6 Function button**

Activation of distance measurement  
(LRF model only)

**7 [➤] button**

- Menu navigation

- **Brightness**

**8 [➤] button**

Toggling between **Photo/Video** mode

**9 Menu Selection Button**

- Accessing the menus

- Storing of settings

**10 Strap lugs**

**11 Tripod thread**

M5 standard thread

**12 Tripod thread**

A 1/4 DIN 4503 (1/4")

**13 USB-C port**

- Data transfer

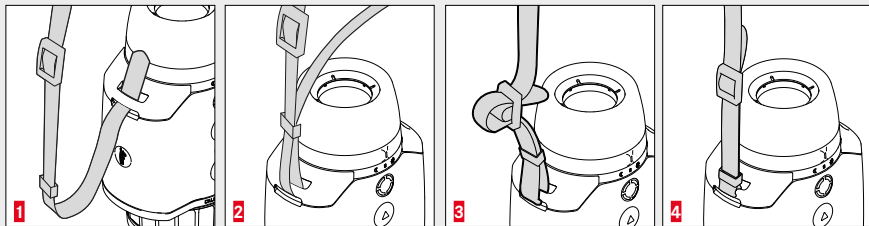
- Charging the battery

**14 Laser transmission lens**

**Note**

- The device will not automatically power down.

## ATTACHING THE CARRY STRAP

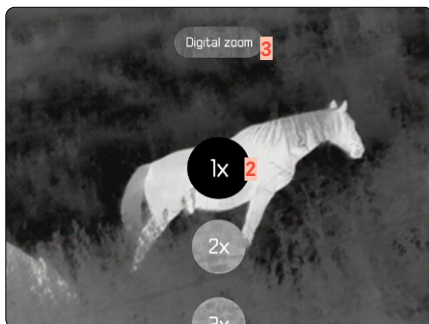


## DISPLAYS

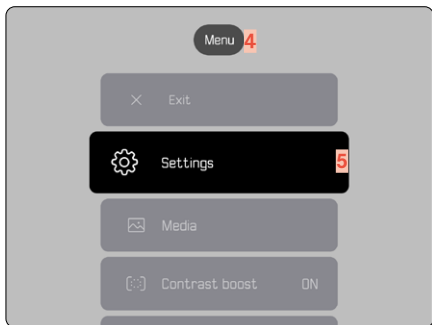
### OBSERVATION MODE



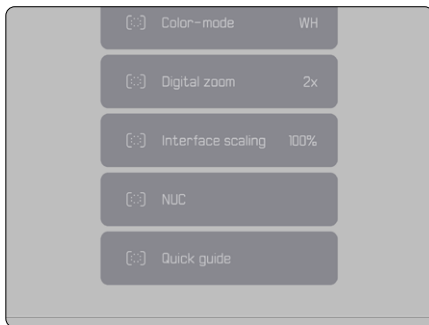
### EXAMPLE: QUICK ACCESS-MENU



### LIST MENU



### LIST MENU (CONTINUED)



- 1** Battery capacity
- 2** Magnification
- 3** Quick access menu item

- 4** Menu section
- 5** Current menu item

# TECHNICAL DATA

Designation	Leica Calonox Sight 2	Leica Calonox Sight 2 LRF
Device type	Thermal imaging device	Thermal imaging device
Type No.	1966	1986
Order No.	50511	50510
Scope of delivery	Calonox Sight 2, cordura case, charging cable, carrying strap, quick start guide, lens cleaning cloth, rubber eyecup, Flip Cap, certificate	Calonox Sight 2 LRF, cordura case, charging cable, carrying strap, quick start guide, lens cleaning cloth, rubber eyecup, Flip Cap, certificate
Sensor type	VOx	VOx
Sensor size	640x480 pixels	640x480 pixels
Pixel size	12µm	12µm
Screen type	OLED	OLED
Screen diagonal	0.49", active area 0.35"	0.49", active area 0.35"
Screen resolution	1280x960 pixels	1280x960 pixels
Image repetition frequency	60 Hz	60 Hz
Lens focal length	42 mm	42 mm
Optical basic magnification	1x	1x
Field of view	10.3° x 7.7° (18 m x 13.5 m/100 m)	10.3° x 7.7° (18 m x 13.5 m/100 m)
Range/Resolution (calculated for image subject 1.7 m x 0.5 m)		
Detection range / Resolution	2210 m/2 pixels	2210 m/2 pixels
Recognition range / Resolution	770 m/6 pixels	770 m/6 pixels
Identification range / Resolution	390 m/12 pixels	390 m/12 pixels
Laser	-	Invisible, safe for eyes in compliance with EN and FDA Class 1
Wavelength	-	905 nm
Range	-	high-reflection targets: 1200 m low-reflection targets: 500 m
Video output	Wi-Fi, USB	Wi-Fi, USB
Video recording	yes	yes
Video/Picture resolution	640 x 480 pixels	640 x 480 pixels
Cable socket	USB-C	USB-C
Wireless connection	Bluetooth®/Wi-Fi (2.4 GHz)	Bluetooth®/Wi-Fi (2.4 GHz)
Internal memory	32 GB	32 GB
IPX5	IP67	IP67
Operating temperature	-20°C to +50°C	-20°C to +50°C
Operating temperature (charge battery)	+10 to +30°C	+10 to +30°C
Battery life	approx. 7.5 h	approx. 6 h
Accessory thread	M43x0.75	M43x0.75
Tripod thread	A ¼ DIN 4503 (¼"), M5 standard thread	A ¼ DIN 4503 (¼"), M5 standard thread
Material	Composite with silicone armoring	Composite with silicone armoring
Dimensions (WxHxD)	139 x 89 x 61.5 mm	139 x 109 x 61.5 mm
Weight (with battery)	590 g	650 g

Made in Germany



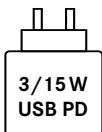


This product complies with the performance standards for laser products as specified in 21 CFR 1040.10 and 1040.11, except for the features approved by Variance Number IEC 60825-1 Ed. 3 effective 08/05/2019.

**Leica Calonox models come with splash water protection coating (IP67).**

The device was tested under controlled laboratory conditions and is classed as IP67 in accordance with DIN EN 60529.

Please note: the protection coating is not permanent and will diminish over time. The warranty does not cover liquid damage. Any attempt to open the device by an unauthorized retailer or service partner will result in the immediate expiration of the warranty.



The switching adapter output when charging the camera battery depends on its operating mode. A min. switching adapter output of 3W is required when the camera is switched off. An output of 15W is required if the camera is switched on.

**USB-PD capable**

**FOR US ONLY:**

**FCC Note:**

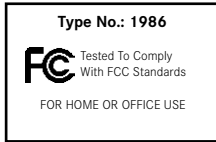
This equipment has been tested and found to comply with the limits for a Class B digital device, pursuant to Part 15 of the FCC Rules. These limits are designed to provide reasonable protection against harmful interference in a residential installation. This equipment generates, uses, and can radiate radio frequency energy and, if not installed and used in accordance with the instructions, may cause harmful interference to radio communications. However, there is no guarantee that interference will not occur in a particular installation. If this equipment does cause harmful interference to radio or television reception, which can be determined by turning the equipment off and on, the user is encouraged to try to correct the interference by one or more of the following measures:

- Reorient or relocate the receiving antenna.
- Increase the separation between the equipment and receiver.
- Connect the equipment into an outlet on a circuit different from that to which the receiver is connected.
- Consult the dealer or an experienced radio/TV technician for help.

**FCC Caution:**

To assure continued compliance, follow the attached installation instructions and use only shielded interface cables with ferrite core when connecting to computer or peripheral devices. Any changes or modifications not expressly approved by the party responsible for compliance could void the user's authority to operate this equipment.

Trade Name:	LEICA
Type No.	1986
Responsible party/ Support contact:	Leica Camera Inc. 500 Frank W. Burr Blvd., Suite 570, Teaneck, NJ 07666 Tel.: +1 800 222 0118



This device complies with Part 15 of the FCC Rules. Operation is subject to the following two conditions:

- (1) This device may not cause harmful interference, and
- (2) This device must accept any interference received, including interference that may cause undesired operation.

**Contains FCC ID: VPYL1DX**

This transmitter must not be co-located or operated in conjunction with any other antenna or transmitter. This equipment complies with FCC radiation exposure limits set forth for an uncontrolled environment and meets the FCC radio frequency (RF) Exposure Guidelines.

The available scientific evidence does not show that any health problems are associated with using low power wireless devices. There is no proof, however, that these low power wireless devices are absolutely safe. Low power Wireless devices emit low levels of radio frequency energy (RF) in the microwave range while being used. Whereas high levels of RF can produce health effects (by heating tissue), exposure of low-level RF that does not produce heating effects causes no known adverse health effects. Many studies of low-level RF exposures have not found any biological effects. Some studies have suggested that some biological effects might occur, but such findings have not been confirmed by additional research. Model 1986 has been tested and found to comply with FCC radiation exposure limits set forth for an uncontrolled environment and meets the FCC radio frequency (RF) Exposure Guidelines.

Complies with 21 CFR 1040.10 and 1040.11 except for conformance with IEC 60825-1 Ed. 3., as described in Laser Notice No. 56, dated May 8, 2019.

**FOR CANADA ONLY:**

**CAN ICES-003 (B)/NMB-003(B)**

**CONTAINS IC: 772C-LB1DX**

This device contains licence-exempt transmitter(s)/receiver(s) that comply with Innovation, Science and Economic Development Canada's licence-exempt RSS(s). Operation is subject to the following two conditions:

1. This device may not cause interference.
2. This device must accept any interference, including interference that may cause undesired operation of the device.

The available scientific evidence does not show that any health problems are associated with using low power wireless devices. There is no proof, however, that these low power wireless devices are absolutely safe. Low power Wireless devices emit low levels of radio frequency energy (RF) in the microwave range while being used. Whereas high levels of RF can produce health effects (by heating tissue), exposure of low-level RF that does not produce heating effects causes no known adverse health effects. Many studies of low-level RF exposures have not found any biological effects.

Some studies have suggested that some biological effects might occur, but such findings have not been confirmed by limits set forth for an uncontrolled environment and meets RSS-102 of the ISED radio frequency (RF) Exposure rules.

**FOR US AND CANADA ONLY**



**FOR US ONLY:****FCC Note:**

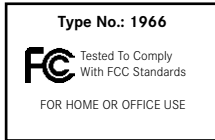
This equipment has been tested and found to comply with the limits for a Class B digital device, pursuant to Part 15 of the FCC Rules. These limits are designed to provide reasonable protection against harmful interference in a residential installation. This equipment generates, uses, and can radiate radio frequency energy and, if not installed and used in accordance with the instructions, may cause harmful interference to radio communications. However, there is no guarantee that interference will not occur in a particular installation. If this equipment does cause harmful interference to radio or television reception, which can be determined by turning the equipment off and on, the user is encouraged to try to correct the interference by one or more of the following measures:

- Reorient or relocate the receiving antenna.
- Increase the separation between the equipment and receiver.
- Connect the equipment into an outlet on a circuit different from that to which the receiver is connected.
- Consult the dealer or an experienced radio/TV technician for help.

**FCC Caution:**

To assure continued compliance, follow the attached installation instructions and use only shielded interface cables with ferrite core when connecting to computer or peripheral devices. Any changes or modifications not expressly approved by the party responsible for compliance could void the user's authority to operate this equipment.

Trade Name:	LEICA
Type No.	1966
Responsible party/ Support contact:	Leica Camera Inc. 500 Frank W. Burr Blvd., Suite 570, Teaneck, NJ 07666 Tel.: +1 800 222 0118



This device complies with Part 15 of the FCC Rules. Operation is subject to the following two conditions:

- (1) This device may not cause harmful interference, and
- (2) this device must accept any interference received, including interference that may cause undesired operation.

**Contains FCC ID: VPLYB1DX**

This transmitter must not be co-located or operated in conjunction with any other antenna or transmitter. This equipment complies with FCC radiation exposure limits set forth for an uncontrolled environment and meets the FCC radio frequency (RF) Exposure Guidelines.

This equipment has very low levels of RF energy that are deemed to comply without testing of specific absorption ratio (SAR).

Complies with 21 CFR 1040.10 and 1040.11 except for conformance with IEC 60825-1 Ed. 3., as described in Laser Notice No. 56, dated May 8, 2019.

**FOR CANADA ONLY:****CAN ICES-003 (B)/NMB-003(B)****CONTAINS IC: 72C-LB1DX**

This device contains licence-exempt transmitter(s)/receiver(s) that comply with Innovation, Science and Economic Development Canada's licence-exempt RSS(s). Operation is subject to the following two conditions:

1. This device may not cause interference.
2. This device must accept any interference, including interference that may cause undesired operation of the device.

The available scientific evidence does not show that any health problems are associated with using low power wireless devices. There is no proof, however, that these low power wireless devices are absolutely safe. Low power Wireless devices emit low levels of radio frequency energy (RF) in the microwave range while being used. Whereas high levels of RF can produce health effects (by heating tissue), exposure of low-level RF that does not produce heating effects causes no known adverse health effects. Many studies of low-level RF exposures have not found any biological effects.

Some studies have suggested that some biological effects might occur, but such findings have not been confirmed by limits set forth for an uncontrolled environment and meets RSS-102 of the ISED radio frequency (RF) Exposure rules.

**FOR US AND CANADA ONLY**

## AVANT-PROPOS

Chère cliente, cher client,

Nous espérons que vous prendrez grand plaisir à utiliser votre nouveau produit Leica. Avant la première mise en service du produit, lisez impérativement la notice complète du produit afin d'éviter toute détérioration du produit et de prévenir tout risque ou blessure possible. Il est possible de télécharger la notice complète sur le site :

<https://fr.leica-camera.com/Service-Support/Support/Downloads>

## MENTIONS LÉGALES

### MARQUAGE CE

Le marquage CE de nos produits atteste du respect des exigences de base des normes européennes en vigueur.

#### Français

##### Déclaration de conformité (DoC)

La société « Leica Camera AG » confirme par la présente que ce produit répond aux exigences fondamentales et autres préconisations pertinentes de la directive 2014/53/UE.

Les clients peuvent télécharger une copie de la DoC originale de nos d'équipements radioélectriques sur notre serveur de DoC :

[www.cert.leica-camera.com](http://www.cert.leica-camera.com)

Si vous avez d'autres questions, veuillez vous adresser à l'assistance produit de Leica

Camera AG : Am Leitz-Park 5, 35578 Wetzlar, Allemagne

##### En fonction du produit (voir les caractéristiques techniques)

Type	Bande de fréquence (fréquence centrale)	Puissance maximale (dBm E.I.R.P.)
Technologie sans fil Bluetooth®	2402-2480 MHz	10



### Caractéristiques techniques (laser)

Classe laser	Classe 1 IEC/EN
Longueur d'ondes (nm)	905
Puissance de sortie (mW)	0,832 mW
Divergence du rayonnement (mrad)	8 mrad x 4 mrad

**CLASS 1  
LASER PRODUCT**

Satisfait à la norme 21 CFR 1040.10 et 1040.11, à l'exception de la conformité avec la norme IEC 60825-1 éd. 3, tel que stipulé dans l'édition Laser Notice n° 56 du 8 mai 2019.

## ÉLIMINATION DES APPAREILS ÉLECTRIQUES ET ÉLECTRONIQUES

(applicable dans l'UE ainsi que dans les autres pays européens possédant des systèmes de tri sélectif)



Cet appareil contient des composants électriques et/ou électroniques et ne doit donc pas être jeté avec les ordures ménagères ordinaires. Au lieu de cela, il doit être déposé à un point de collecte municipal adapté afin d'y être recyclé. Ce dépôt est gratuit. Si l'appareil contient des piles ou des batteries remplaçables, celles-ci doivent être préalablement retirées et, le cas échéant, éliminées séparément par vos soins conformément à la réglementation en vigueur. D'autres informations à ce sujet sont disponibles auprès de l'administration municipale, de la société de traitement des déchets ou du magasin dans lequel vous avez acheté cet appareil.

## INDICATIONS D'ORDRE RÉGLEMENTAIRE

La date de fabrication de votre produit figure sur les autocollants apposés sur l'emballage. Cette date est indiquée ainsi : année/mois/jour.

- ▶ Entrez dans le menu principal en appuyant sur le bouton "menu" et en le maintenant enfoncé.
- ▶ Descendez dans le menu principal avec la touche "flèche vers le bas" jusqu'au point "Réglages".
- ▶ Activez le sous-menu Réglages en appuyant sur le bouton de menu
- ▶ Descendez dans le menu Réglages avec la touche "flèche vers le bas" jusqu'au point "Info".
- ▶ Entrez dans la page Info en appuyant sur le bouton de menu

## CONSIGNES DE SÉCURITÉ

### MISE EN GARDE

**Le non-respect des points suivants peut provoquer des blessures graves ou entraîner la mort.**

### LASER

- L'utilisation de commandes, d'ajustements ou de procédés autres que ceux spécifiés ici peut entraîner l'émission d'un rayonnement dangereux.
- Quand vous voyez cet affichage dans l'oculaire, le produit est activé, il émet un rayonnement laser invisible et l'orifice de sortie du laser ne doit pas être dirigé vers une personne.
- N'appuyez pas sur la touche de fonction lorsque vous pointez l'œil d'une personne ou que vous regardez le système optique côté objectif.
- Ne pointez pas le laser en direction d'un œil.
- Ne pointez pas le laser en direction d'une ou plusieurs personnes.

### GÉNÉRALITÉS

- Évitez de regarder directement des sources de lumière intenses avec votre Leica Calonox 2 pour éviter des lésions oculaires.

### PRUDENCE

**Le non-respect des points suivants peut entraîner des blessures ou une dégradation de l'appareil.**

### LASER

- Si une mesure de la distance n'est pas spécialement nécessaire, n'appuyez pas sur la touche de fonction pour éviter l'émission involontaire du rayonnement laser.
- N'essayez pas de démonter, de remonter ou de réparer le Leica Calonox 2. Le rayonnement laser émis peut avoir des conséquences pour votre santé. Un produit ayant été démonté, remonté ou réparé une fois ne bénéficie plus de la garantie du fabricant.
- Si le boîtier de l'appareil est endommagé ou encore si l'appareil émet un son inhabituel à la suite d'une chute ou pour toute autre raison, ne plus utiliser l'appareil !

### GÉNÉRALITÉS

- Ne rangez pas l'appareil à portée de main des jeunes enfants.
- N'utilisez jamais l'oculaire en marchant ! Ceci peut avoir des chutes pour conséquence.
- Ne démontez pas l'appareil et ne le modifiez pas ; si le système électronique interne est délogé, cela pourrait provoquer des dégâts ou des décharges électriques.

## BATTERIE

- Il est nécessaire de charger les batteries neuves avant leur première utilisation afin de les activer pour une utilisation dans l'appareil. Il est recommandé de charger complètement la batterie, car les batteries ne sont livrées que partiellement chargées.
- Ne jetez en aucun cas les batteries au feu, sinon elles pourraient exploser.
- En cas de fuite de liquide ou d'odeur de brûlé, tenir la batterie éloignée des sources de chaleur. Le liquide qui a coulé peut s'enflammer.
- Veillez à ce que la prise secteur utilisée soit librement accessible.

## CAPTEUR

- Les rayonnements d'altitude (p. ex. dans les avions) peuvent provoquer des défauts au niveau des pixels.

## Wi-Fi/BLUETOOTH®

- Les données (images) transmises sans fil peuvent éventuellement être interceptées par des tiers. La sécurité des données transmises via des réseaux sans fil n'est pas garantie.
- N'utilisez pas l'appareil dans des endroits où il sera exposé à des champs magnétiques, à de l'électricité statique ou à des interférences radio.
- N'utilisez pas l'émetteur à proximité de fours à micro-ondes ou d'autres appareils où la présence de champs magnétiques, d'électricité statique ou d'interférences radio peut empêcher la réception des signaux radio. Des interférences mutuelles peuvent se produire à proximité d'autres appareils sans fil fonctionnant également dans la bande de 2,4 GHz.
- L'émetteur Bluetooth fonctionne dans la bande de fréquence de 2,4 GHz. La puissance de sortie standard est d'environ 3,16 mW.

## REMARQUES IMPORTANTES

### GÉNÉRALITÉS

- Ne tentez pas de démonter l'appareil. Les réparations doivent être réalisées exclusivement par des ateliers agréés.
- Le froid réduit les performances de la pile. À basse température, il convient par conséquent d'utiliser l'appareil le plus près possible du corps et de le faire fonctionner avec une pile récente.
- Ne touchez pas les surfaces en verre avec les doigts, en particulier s'ils ont été auparavant enduits de crème pour les mains ou de produit contre les insectes. Ces produits peuvent contenir des substances chimiques altérant ou détruisant les traitements antireflet.
- **En cas d'utilisation en tant qu'appareil manuel, il convient généralement d'utiliser une sangle pour éviter d'endommager l'appareil en cas de chute.**

### VALEURS DE MESURE

- Indépendamment de la prise en compte de cette information, l'évaluation de la situation de chasse concrète est de votre propre responsabilité!
- Des champs magnétiques importants, par ex. ceux des installations radars, peuvent provoquer des dysfonctionnements et/ou générer des valeurs erronées.
- Le champ magnétique terrestre peut aussi provoquer des anomalies par rapport aux valeurs.

# CONDITIONS DE GARANTIE DE LEICA CAMERA AG

Chère cliente Leica, cher client Leica,

Félicitations pour l'achat de votre nouveau produit Leica. Vous avez acheté un produit d'une marque mondialement connue.

En plus de vos droits de garantie légaux auprès de votre vendeur, nous, la société Leica Camera AG (ci-après dénommée « LEICA »), vous accordons en supplément des prestations de garantie facultatives pour votre produit Leica conformément aux dispositions ci-dessous (« garantie Leica »). La garantie Leica ne limite donc pas vos droits légaux en tant que consommateur selon la loi applicable, ni vos droits en tant que consommateur vis-à-vis du commerçant avec lequel vous avez conclu le contrat d'achat.

## LA GARANTIE LEICA

Vous avez acheté un produit Leica qui a été fabriqué selon des directives de qualité particulières et contrôlé à chaque étape de fabrication par des spécialistes expérimentés. Nous accordons pour ce produit Leica et les accessoires contenus dans l'emballage d'origine correspondant la garantie Leicastipulée ci-dessous, qui s'applique à compter du 1er avril 2023. Veuillez noter que nous n'accordons aucune garantie en cas d'utilisation commerciale.

Pour certains produits Leica, nous proposons de prolonger la période de garantie si vous vous enregistrez sur notre compte Leica. Pour plus de détails, veuillez consulter notre site Internet [www.leica-camera.com](http://www.leica-camera.com).

## ÉTENDUE DE LA GARANTIE LEICA

Durant la période de garantie, les anomalies liées à des vices de fabrication ou de matériel seront corrigées gratuitement par une réparation, un remplacement des pièces défectueuses ou un échange contre un produit Leica similaire et en parfait état, à la discrétion de LEICA. Les pièces ou produits échangés deviennent la propriété de LEICA.

Toute autre réclamation, de quelque nature que ce soit et pour quelque motif juridique que ce soit, en rapport avec la présente garantie Leica, est exclue.

## SONT EXCLUES DE LA GARANTIE LEICA

Sont exclues de la garantie Leica les pièces d'usure, comme les bonnettes, les éléments revêtus de cuir, la courroie de port, les armatures, les piles ainsi que les pièces soumises à des contraintes mécaniques, sauf si le défaut est dû à un vice de fabrication ou de matériel. Cela vaut également pour les dommages sur la surface.

## ANNULATION DES DROITS À LA GARANTIE LEICA

Les droits à des prestations de garantie sont annulés si le défaut est dû à une utilisation non conforme; ils peuvent également être annulés, entre autres, si des accessoires d'autres marques ont été utilisés, si le produit Leica a été ouvert de manière non conforme ou s'il a été réparé de manière non conforme. Les droits à la garantie sont également annulés si le numéro de série est illisible.

## MISE EN ŒUVRE DE LA GARANTIE LEICA

Pour faire valoir un droit à une prestation de garantie, nous avons besoin d'une copie de la preuve d'achat de votre produit Leica auprès d'un revendeur agréé par LEICA (« revendeur agréé Leica »). La preuve d'achat doit mentionner la date d'achat, le produit Leica avec son numéro d'article et son numéro de série, ainsi que les coordonnées du revendeur agréé Leica. Nous nous réservons le droit de vous demander de présenter la preuve d'achat originale. Vous pouvez également envoyer une copie du certificat de garantie; veuillez noter que celui-ci doit être dûment rempli et que la vente doit avoir été effectuée par un revendeur agréé Leica.

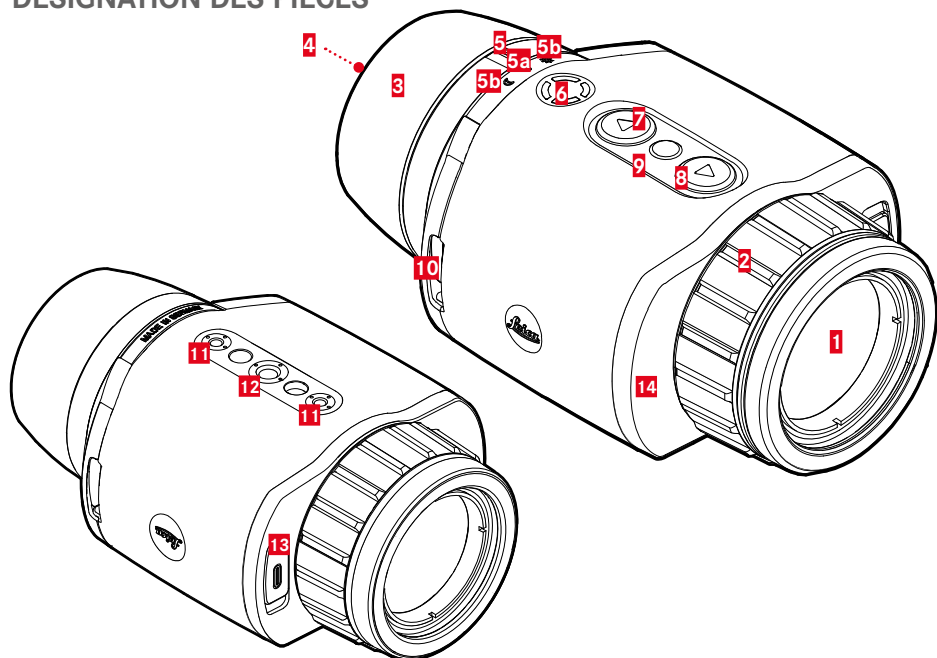
Veuillez envoyer votre produit Leica accompagné d'une copie de la preuve d'achat ou du certificat de garantie et d'une description de la réclamation à l'adresse suivante:

**Leica Camera AG, Customer Care, Am Leitz-Park 5, 35578 Wetzlar, Allemagne**

**E-Mail: [customer.care@leica-camera.com](mailto:customer.care@leica-camera.com), Téléphone: +49 6441 2080-189**

Produit Leica Sport Optics	Période de garantie Optique / Mécanique	Période de garantie Électronique
Caméras thermiques	3 ans	3 ans

## DÉSIGNATION DES PIÈCES



**1** Lentille frontale

**2** Bague de mise au point

Réglage de la netteté pour la distance correspondante

**3** Bonnette

Empêche l'incidence de la lumière provenant des côtés

**4** Oculaire

**5** Sélecteur de mode de fonctionnement

**a** Point de repère

**b** Modes de fonctionnement

**b** Mise en marche et arrêt

**6** Touche de fonction

Activation de la mesure de distance (modèle LRF uniquement)

**7** Touche [▶]

- Navigation dans les menus

- **Brightness**

**8** Touche [▶]

Basculement: **Photo/Vidéo**

**9** Touche de sélection du menu

- Appel des menus

- Enregistrement des réglages

**10** Anneaux de transport

**11** Filetage pour trépied

Filetage M5 standard

**12** Filetage pour trépied

A 1/4 DIN 4503 (1/4")

**13** Port USB-C

- Transfert de données

- Charge de la batterie

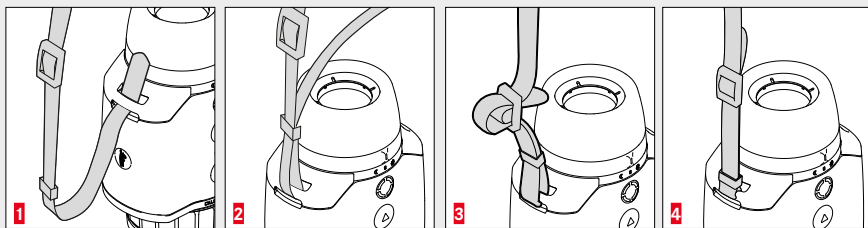
**14** Optique d'émission laser

**Remarque**

- L'appareil ne s'éteint pas automatiquement.



## FIXATION DE LA COURROIE DE PORT

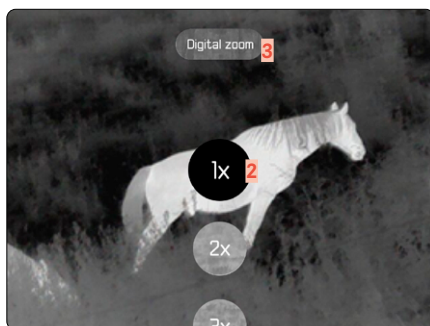


## AFFICHAGES

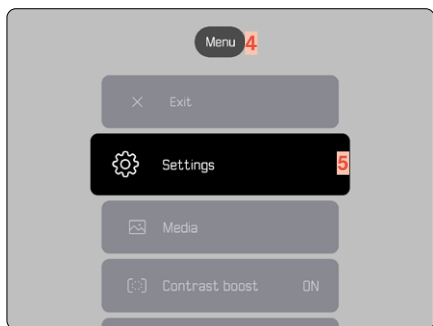
### MODE OBSERVATION



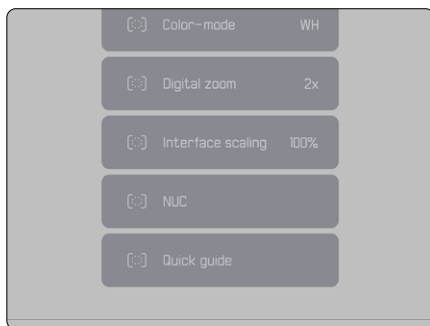
### EXEMPLE: MENU D'ACCÈS RAPIDE



### MENU DE LISTES



### MENU LISTE (SUITE)



- 1** Capacité de la batterie
- 2** Agrandissement
- 3** Option de menu à accès rapide

- 4** Zone de menu
- 5** Option de menu active

# CARACTÉRISTIQUES TECHNIQUES

Désignation	Leica Calonox Sight 2	Leica Calonox Sight 2 LRF
Type d'appareil	Caméra thermique	Caméra thermique
N° de type	1966	1986
N° de commande	50511	50510
Livraison	Calonox Sight 2, sac Cordura, câble de charge, courroie de port, mode d'emploi succinct, chiffon pour système optique, bonnette en caoutchouc, Flip Cap, certificat de contrôle	Calonox Sight 2 LRF, sac Cordura, câble de charge, courroie de port, mode d'emploi succinct, chiffon pour système optique, bonnette en caoutchouc, Flip Cap, certificat de contrôle
Type de capteur	VOx	VOx
Taille du capteur	640x480 pixels	640x480 pixels
Taille des pixels	12µm	12µm
Type d'écran	OLED	OLED
Diagonale d'écran	0,49", surface active 0,35"	0,49", surface active 0,35"
Résolution de l'écran	1280x960 pixels	1280x960 pixels
Fréquence de rafraîchissement	60 Hz	60 Hz
Focale de l'objectif	42 mm	42 mm
Agrandissement optique de base	1x	1x
Champ de vision	10,3° x 7,7° (18 m x 13,5 m/100 m)	10,3° x 7,7° (18 m x 13,5 m/100 m)
Portée / Résolution (calculée pour un objet de 1,7 m x 0,5 m)		
Portée d'acquisition / Résolution	2210 m/2 pixels	2210 m/2 pixels
Portée de détection / Résolution	770 m/6 pixels	770 m/6 pixels
Portée d'identification / Résolution	390 m/12 pixels	390 m/12 pixels
Laser	-	Invisible, inoffensif pour les yeux selon les normes EN et FDA classe 1
Longueur d'ondes	-	905 nm
Portée	-	Cibles très réfléchissantes: 1 200 m Cibles peu réfléchissantes: 500 m
Sortie vidéo	Wi-Fi, USB	Wi-Fi, USB
Enregistrement vidéo	oui	oui
Résolution vidéo/photo	640x480 pixels	640x480 pixels
Raccordement du câble	USB-C	USB-C
Connexion sans fil	Bluetooth®/Wi-Fi (2,4 GHz)	Bluetooth®/Wi-Fi (2,4 GHz)
Mémoire interne	32 Go	32 Go
IPX5	IP67	IP67
Température de fonctionnement	De -20 °C à +50 °C	De -20 °C à +50 °C
Température de fonctionnement (charge de la batterie)	De +10 °C à +30 °C	De +10 °C à +30 °C
Autonomie de la batterie	env. 7,5 h	env. 6 h
Filetage pour accessoires	M43x0,75	M43x0,75
Filetage pour trépied	A ¼ DIN 4503 (¼"), filetage M5 standard	A ¼ DIN 4503 (¼"), filetage M5 standard
Matière	Composite avec finition en Silicone	Composite avec finition en Silicone
Dimensions (l x h x p)	139 x 89 x 61,5 mm	139 x 109 x 61,5 mm
Poids (avec batterie)	590 g	650 g

Made in Germany

**CANADA UNIQUEMENT**  
**CAN ICES-003 (B)/NMB-003(B)**  
**CONTAINS IC: 772C-LB 1DX**

This device contains licence-exempt transmitter(s)/receiver(s) that comply with Innovation, Science and Economic Development Canada's licence-exempt RSS(s). Operation is subject to the following two conditions:

1. This device may not cause interference.
2. This device must accept any interference, including interference that may cause undesired operation of the device.

The available scientific evidence does not show that any health problems are associated with using low power wireless devices. There is no proof, however, that these low power wireless devices are absolutely safe. Low power Wireless devices emit low levels of radio frequency energy (RF) in the microwave range while being used. Whereas high levels of RF can produce health effects (by heating tissue), exposure of low-level RF that does not produce heating effects causes no known adverse health effects. Many studies of low-level RF exposures have not found any biological effects.

Some studies have suggested that some biological effects might occur, but such findings have not been confirmed by limits set forth for an uncontrolled environment and meets RSS-102 of the ISED radio frequency (RF) Exposure rules.

**CANADA UNIQUEMENT**  
**CAN ICES-003 (B)/NMB-003(B)**  
**CONTAINS IC: 772C-LB 1DX**

This device contains licence-exempt transmitter(s)/receiver(s) that comply with Innovation, Science and Economic Development Canada's licence-exempt RSS(s). Operation is subject to the following two conditions:

1. This device may not cause interference.
2. This device must accept any interference, including interference that may cause undesired operation of the device.

The available scientific evidence does not show that any health problems are associated with using low power wireless devices. There is no proof, however, that these low power wireless devices are absolutely safe. Low power Wireless devices emit low levels of radio frequency energy (RF) in the microwave range while being used. Whereas high levels of RF can produce health effects (by heating tissue), exposure of low-level RF that does not produce heating effects causes no known adverse health effects. Many studies of low-level RF exposures have not found any biological effects.

Some studies have suggested that some biological effects might occur, but such findings have not been confirmed by limits set forth for an uncontrolled environment and meets RSS-102 of the ISED radio frequency (RF) Exposure rules.



Ce produit est conforme aux normes de performance pour les produits laser telles que spécifiées dans 21 CFR 1040.10 et 1040.11, à l'exception des caractéristiques approuvées par le numéro de variance IEC 60825-1 Ed. 3 en vigueur le 08/05/2019.

**Les modèles Calonox de Leica sont protégés contre les projections d'eau (IP67).**

L'appareil a été testé dans des conditions de laboratoire contrôlées et est classifié IP67 selon DIN EN 60529.

Veillez noter que la protection n'est pas permanente et diminue au fil du temps. La garantie ne couvre pas les dommages dus aux liquides. L'ouverture de l'appareil par un revendeur ou un partenaire de service non agréé entraîne l'extinction de la garantie.



La puissance du bloc secteur requise pour charger la batterie insérée dans l'appareil photo dépend de l'état de fonctionnement de ce dernier. Si l'appareil photo est éteint, le bloc secteur doit fournir une puissance minimale de 3 watts. Si l'appareil photo est allumé, la puissance requise est de 15 watts.

**Compatible USB PD**

## VOORWOORD

Geachte klant,

wij wensen u veel plezier en succes met uw nieuwe Leica product. Lees voordat u het product in gebruik neemt beslist de uitvoerige producthandleiding, om schade aan het product te vermijden en mogelijk letsel en risico te verhinderen. De uitvoerige handleiding kunt u hier ophalen:

<https://en.leica-camera.com/Service-Support/Support/Downloads>

## JURIDISCHE OPMERKINGEN

### CE-MARKERING

De CE-markering van onze producten geeft aan dat de basiseisen van de geldende EU-richtlijnen worden nageleefd.

#### Nederlands

##### Verklaring van Conformiteit (DoC)

Bij dezen verklaart "Leica Camera AG" dat dit product in overeenstemming is met de essentiële vereisten en andere relevante uitzettingen van Richtlijn 2014/53/EU.

Klanten kunnen een kopie downloaden van het originele DoC bij onze radioapparatuur producten vanaf onze DoC server:

[www.cert.leica-camera.com](http://www.cert.leica-camera.com)

Neem in geval van verdere vragen contact op met: Leica Camera AG, Am Leitz-Park 5, 35578 Wetzlar, Duitsland

##### Productafhankelijk (zie 'Technische gegevens')

Type	Frequentieband (centrale frequentie)	Maximaal vermogen (dBm E.I.R.P.)
Bluetooth® Wireless Technology	2402-2480MHz	10



## TECHNISCHE GEGEVENS (LASER)

Laserklasse	IEC/EN Class 1
Golflengte (nm)	905
Afgegeven vermogen (mW)	0,832 mW
Stralendivergentie (mrad)	8 mrad x 4 mrad

**CLASS 1  
LASER PRODUCT**

Voldoet aan 21 CFR 1040.10 en 1040.11 met uitzondering van de conformiteit met IEC 60825-1 ed. 3, zoals beschreven in de Laser Notice nummer 56 van 8 mei 2019.

## MILIEUVRIENDELIJK AFVOEREN VAN ELEKTRISCHE EN ELEKTRONISCHE APPARATUUR

(geldt voor de EU en overige Europese landen met gescheiden inzameling.)

Dit toestel bevat elektrische en/of elektronische onderdelen en mag daarom niet met het normale huishuizen worden meegegeven. In plaats daarvan moet het voor recycling op door de gemeenten beschikbaar gestelde inzamelpunten worden afgegeven. Dit is voor u gratis. Als het toestel zelf verwisselbare batterijen bevat, moeten deze vooraf worden verwijderd en eventueel volgens de voorschriften milieuvriendelijk worden afgevoerd. Meer informatie over dit onderwerp ontvangt u bij uw gemeentelijke instantie, uw afvalverwerkingsbedrijf of de zaak waar u het toestel hebt gekocht.



## OPMERKINGEN OVER REGELGEVING

De productiedatum van uw product vindt u op de stickers op de verpakking. De schrijfwijze is jaar/maand/dag.

- ▶ Ga naar het hoofdmenu door de menuknop ingedrukt te houden.
- ▶ Ga omlaag in het hoofdmenu met de knop "pijl omlaag" naar het punt "Instellingen".
- ▶ Activeer het submenu Instellingen door op de menuknop te drukken
- ▶ Ga omlaag in het instellingenmenu met de knop "pijl omlaag" naar het punt "Info".
- ▶ Ga naar de informatiepagina door op de menuknop te drukken

## VEILIGHEIDSVOORSCHRIFTEN

### WAARSCHUWING

**Het niet-naleven van de volgende punten kan leiden tot zwaar letsel of de dood.**

#### LASER

- Worden andere dan de hier gespecificeerde regelingen gebruikt, aanpassingen verricht of procedures toegepast, kan er gevaarlijke straling vrijkomen.
- Als u de weergave in het oculair ziet, is het product actief, zendt het onzichtbare laserstralen uit, en mag de laseruitgangsopening niet op iemand zijn gericht.
- Druk niet op een van de functieknoppen terwijl u op een menselijk oog richt, of terwijl u de optiek vanaf de objectiefkant bekijkt.
- Richt de laser niet op een oog.
- Richt de laser niet op mensen.

#### ALGEMEEN

- Kijk met de Leica Calonox 2 niet direct in heldere lichtbronnen, om oogletsel uit te sluiten.

### VOORZICHTIG

**Het niet-naleven van de volgende punten kan leiden tot letsel of materiële schade.**

#### LASER

- Als de afstandsmeter momenteel niet nodig is, kom dan niet in de buurt van de functieknoppen, om een abusievelijk afgeven van de laserstraal te vermijden.
- U mag de Leica Calonox 2 niet uit elkaar halen, opnieuw in elkaar zetten of repareren. De uitgaande laserstraal kan uw gezondheid in gevaar brengen. Een eenmaal uit elkaar gehaald, opnieuw in elkaar gezet of gerepareerd product valt niet meer onder de fabrieksgarantie.
- Is de behuizingafdekking van het toestel beschadigd of produceert het apparaat na een val of om een andere reden een vreemd geluid, dan mag u het apparaat niet meer gebruiken!

#### ALGEMEEN

- Bewaar het toestel op een zodanige locatie dat kinderen er niet bij kunnen.
- Nooit onder het lopen door het oculair kijken! U zou kunnen vallen.
- Demonteer het toestel niet en verander het niet, om de interne elektronica bloot te leggen: dit kan leiden tot schade of stroomslag.

## BATTERIJ

- Om nieuwe batterijen in het apparaat te gebruiken, moet u ze eerst opladen. Bij levering zijn nieuwe batterijen slechts gedeeltelijk geladen, en daarom wordt aanbevolen ze volledig te laden.
- Werp batterijen nooit in vuur, omdat ze anders kunnen exploderen.
- Bij brandlucht of lekkende vloeistoffen moet u de batterij uit de buurt van warmtebronnen houden. De lekkende vloeistof kan gaan branden!
- Zorg ervoor dat het gebruikte stopcontact vrij toegankelijk is.

## SENSOR

- Hoogtestraling (bijv. bij vluchten) kan pixeldefecten veroorzaken.

## Wi-Fi/BLUETOOTH®

- Misschien kunnen derden de draadloos verzonden gegevens (beelden) onderscheppen. De veiligheid van gegevens die via draadloze netwerken worden verzonden, is niet gegarandeerd.
- Gebruik het apparaat niet op plaatsen waar magnetische velden, statische elektriciteit of radio-interferentie optreden.
- Gebruik de zender niet in de buurt van magnetrons of andere apparaten waar de aanwezigheid van magnetische velden, statische elektriciteit of radio-interferentie de ontvangst van radiosignalen kan verhinderen. Er kan wederzijdse interferentie optreden in de buurt van andere draadloze apparaten die ook in de 2,4 GHz-band werken.
- De Bluetooth-zender werkt in de 2,4 GHz frequentieband en het standaard uitgangsvermogen bedraagt ongeveer 3,16 mW.

## BELANGRIJKE AANWIJZINGEN

### ALGEMEEN

- Probeer nooit het apparaat uit elkaar te halen. Reparaties mogen alleen door erkende werkplaatsen worden uitgevoerd.
- Koude vermindert de batterijcapaciteit. Bij lage temperaturen adviseren wij daarom het toestel dicht op het lichaam te dragen en met een nieuwe batterij te gebruiken.
- Raak de glasoppervlakken niet met de vingers aan, met name niet als u uw handen eerder met handcrème, beschermingsmiddelen tegen insecten en dergelijke hebt behandeld. Deze middelen kunnen chemicaliën bevatten die de afwerklaag van het glas beschadigen of vernielen.
- **Bij gebruik als handapparaat moet meestal een draagriem worden gebruikt om mogelijke schade aan het apparaat door vallen te voorkomen.**

### MEETWAARDEN

- Onafhankelijk van het gebruik van deze informatie is het inschatten van de betreffende jachtsituatie uw eigen verantwoordelijkheid!
- Sterke elektromagnetische velden, bijvoorbeeld van radarinstallaties, kunnen storingen en / of verkeerde waarden veroorzaken.
- Ook het aardmagnetische veld kan afwijkingen van de waarden veroorzaken.

# GARANTIEVOORWAARDEN VAN LEICA CAMERA AG

Geachte Leica klant,  
gefeliciteerd met de aanschaf van dit nieuwe Leica product. U hebt een wereldberoemd merkproduct gekocht. Naast uw wettelijke garantierechten tegenover de verkoper, verlenen wij, Leica Camera AG ('LEICA'), u vrijwillige garantierechten voor uw Leica product in overeenstemming met de onderstaande bepalingen ('Leica-garantie'). De Leica garantie heeft geen invloed op uw wettelijke rechten als consument onder de toepasselijke wetgeving, noch op uw rechten als consument tegenover de verkoper met wie u het koopcontract hebt gesloten.

## DE LEICA GARANTIE

U hebt een Leica product verworven dat volgens bijzondere kwaliteitsrichtlijnen werd geproduceerd en in de afzonderlijke productiefasen werd gecontroleerd door ervaren specialisten. Voor dit Leica product verlenen wij de volgende Leica garantie (geldig vanaf 1 april 2023), inclusief de accessoires in de bijbehorende originele verpakking. Houd er rekening mee dat we bij commercieel gebruik geen garantie bieden. Voor sommige Leica producten bieden we een verlenging van de garantieperiode als u zich registreert in ons Leica account. Bezoek onze website [www.leica-camera.com](http://www.leica-camera.com) voor details.

## OMVANG VAN DE LEICA GARANTIE

Binnen de garantietijd worden klachten die zijn gebaseerd op fabricage- en materiaalfouten, kosteloos en naar LEICA's keuze verholpen door middel van reparatie, vervanging van defecte onderdelen of vervanging door een gelijkwaardig feilloos Leica product. Geruilde onderdelen of producten worden eigendom van LEICA. Verdergaande aanspraken, van welke aard dan ook en om welke juridische reden dan ook in samenhang met deze Leica garantie, zijn uitgesloten.

## VAN DE LEICA GARANTIE UITGESLOTEN

Uitgesloten van de Leica garantie zijn slijtdelen, zoals oogschelpen, de lederen bekleding, draagriemen, versteviging, batterijen en mechanisch belaste onderdelen, tenzij het defect is veroorzaakt door fabricage- of materiaalfouten. Dit geldt ook voor oppervlaktebeschadigingen.

## AANSPRAKEN OP DE LEICA GARANTIE VERWERPEN

Garantierechten worden afgewezen als het defect in kwestie te wijten is aan onjuiste behandeling. Claims kunnen ook worden afgewezen als er bijvoorbeeld accessoires van derden worden gebruikt, het Leica-product niet goed is geopend of niet vakkundig is gerepareerd. Garantierechten worden ook afgewezen als het serienummer onherkenbaar is.

## DE LEICA GARANTIE GELDEND MAKEN

Voor het geldend maken van uw garantierecht moet u ons een kopie overleggen van de door de bevoegde LEICA dealer ('erkende Leica-dealer') aan u verstrekte aankoopbon van uw Leica product. Het aankoopbewijs moet de aankoopdatum, het Leica product met artikelnummer en serienummer en informatie over de bevoegde Leica dealer bevatten. Wij behouden ons het recht voor u te vragen de originele bon te overleggen. U kunt ook een kopie van het garantierecht bewijs meesturen. Houd er rekening mee dat dit volledig moet worden ingevuld en dat de verkoop moet zijn gedaan door een bevoegde Leica dealer.

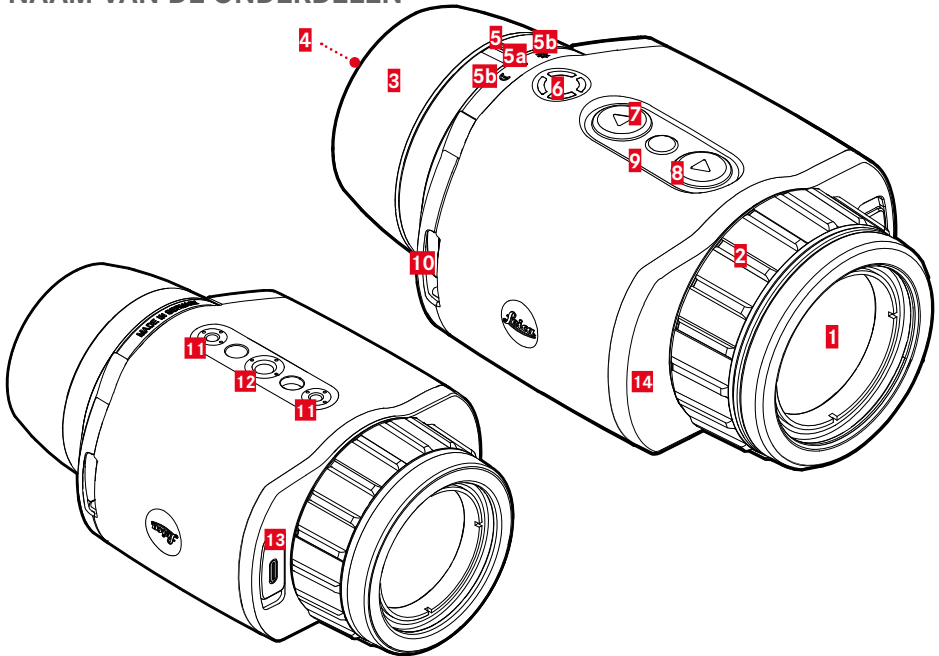
Stuur uw Leica product samen met een kopie van de aankoopbon of het garantierecht bewijs en een omschrijving van de klacht op naar:

**Leica Camera AG, Customer Care, Am Leitz-Park 5, 35578 Wetzlar, Duitsland**

**E-mail: [customer.care@leica-camera.com](mailto:customer.care@leica-camera.com), telefoon: +49 6441 2080-189**

Leica product Sportoptica	Garantieperiode optiek / mechaniek	Garantieperiode elektronica
Thermische camera's	3 jaar	3 jaar

## NAAM VAN DE ONDERDELEN



**1 Frontlens**

**2 Afstandsinstelling**

Scherpstellen op de betreffende afstand

**3 Oogschelp**

Tegen lichtinval van opzij

**4 Oculair**

**5 Modus-keuzeschakelaar**

**a** Indexpunt

**b** Modi

**b** In- en uitschakelen

**6 Functieknop**

De afstandsmeting activeren (uitsluitend model LRF)

**7 [-]-knop**

- Binnen de menu's navigeren

- **Brightness**

**8 [+]-knop**

Omschakelen **Foto** / **Video**

**9 Menukeuzetoets**

- De menu's oproepen

- Instellingen, opslaan

**10 Draaigoog**

**11 Statiefschroefdraad**

M5 standaard schroefdraad

**12 Statiefschroefdraad**

A 1/4 DIN 4503 (1/4")

**13 USB-C-aansluiting**

- Gegevensoverdracht

- Batterij laden

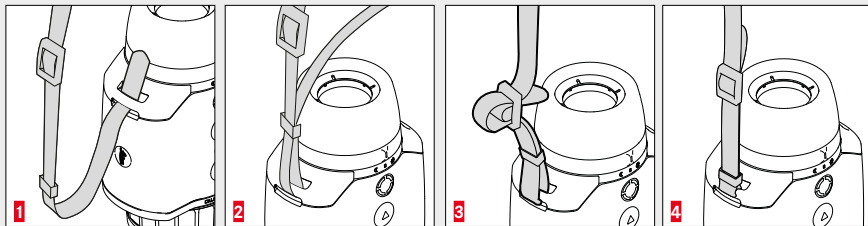
**14 Laser-zendoptica**

**Aanwijzing**

- Het apparaat schakelt niet automatisch uit.



## AANBRENGEN VAN DE DRAAGRIEM

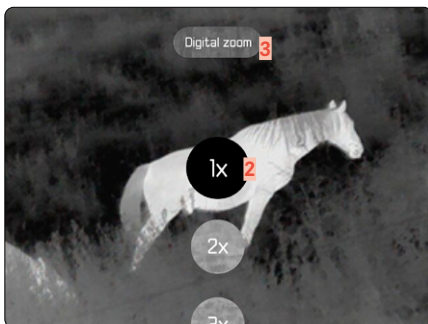


## WEERGAVEN

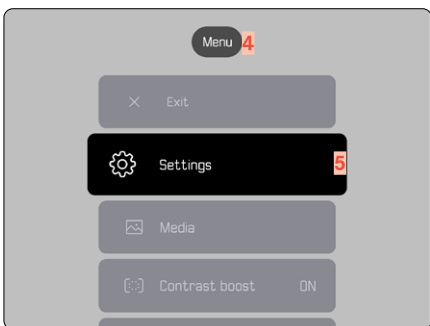
### WAARNEMINGSMODUS



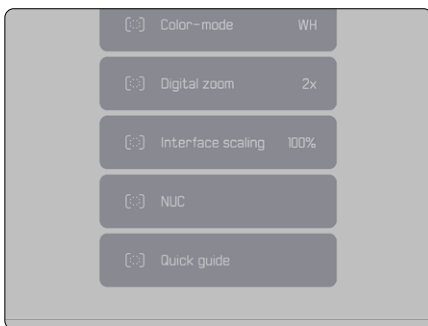
### VOORBEELD: SNELTOETSEN-MENU



### LIJSTEN-MENU



### LIJSTEN-MENU VERVOLG



- 1** Batterijcapaciteit
- 2** Vergroting
- 3** Sneltoetsen-menupunt

- 4** Menubereik
- 5** Actief menupunt

# TECHNISCHE GEGEVENS

<b>Naam</b>	<b>Leica Calonox Sight 2</b>	<b>Leica Calonox Sight 2 LRF</b>
Apparaattype	Warmtebeeldtoestel	Warmtebeeldtoestel
Typenummer	1966	1986
Bestelnr.	50511	50510
Leveringsomvang	Calonox Sight 2, corduratas, laadsnoer, draagriem, beknopte handleiding, poetsdoekje optica, rubber oogschelp, Flip Cap, test-certificaat	Calonox Sight 2 LRF, corduratas, laadsnoer, draagriem, beknopte handleiding, poetsdoekje optica, rubber oogschelp, Flip Cap, test-certificaat
Sensortype	VOx	VOx
Sensorformaat	640x480 pixels	640x480 pixels
Pixelformaat	12 µm	12 µm
Beeldschermtype	OLED	OLED
Beeldschermdiagonaal	0,49", actief oppervlak 0,35"	0,49", actief oppervlak 0,35"
Beeldschermresolutie	1280x960 pixels	1280x960 pixels
Beeldherhalingsfrequentie	60 Hz	60 Hz
Brandpuntsafstand objectief	42 mm	42 mm
Optische basisvergroting	1x	1x
Zichtveld	10,3° x 7,7° (18 m x 13,5 m/100 m)	10,3° x 7,7° (18 m x 13,5 m/100 m)
Reikwijdte/resolutie (berekend voor object 1,7 m x 0,5 m)		
Opnamebereik/resolutie	2210 m / 2 pixels	2210 m / 2 pixels
Herkenningbereik/resolutie	770 m / 6 pixels	770 m / 6 pixels
Identificeringsbereik/resolutie	390 m / 12 pixels	390 m / 12 pixels
Laser	-	Onzichtbaar, oogveilig volgens EN en FDA klasse 1
Golflengte	-	905 nm
Reikwijdte	-	sterk reflecterende doelen: 1.200 m gering reflecterende doelen: 500 m
Video-uitgang	Wi-Fi, USB	Wi-Fi, USB
Video-opname	ja	ja
Video-/fotoresolutie	640x480 pixels	640x480 pixels
Kabelaansluiting	USB-C	USB-C
Draadloze verbinding	Bluetooth®/Wi-Fi (2,4 GHz)	Bluetooth®/Wi-Fi (2,4 GHz)
Intern geheugen	32 GB	32 GB
IPX5	IP67	IP67
Bedrijfstemperatuur	-20 °C tot +50 °C	-20 °C tot +50 °C
Bedrijfstemperatuur (batterij laden)	+10 °C tot +30 °C	+10 °C tot +30 °C
Batterij-gebruiktijd	circa 7,5 uur	circa 6 uur
Opzet-schroefdraad	M43x0,75	M43x0,75
Statiefschroefdraad	A ¼ DIN 4503 (¼"), M5 standaard schroefdraad	A ¼ DIN 4503 (¼"), M5 standaard schroefdraad
Materiaal	Composietmateriaal met Silicone bewapening	Composietmateriaal met Silicone bewapening
Afmetingen (BxHxD)	139 x 89 x 61,5 mm	139 x 109 x 61,5 mm
Gewicht (met batterij)	590 g	650 g

Made in Germany

Alle rechten voorbehouden. Wijzigingen in constructie, uitvoering en aanbod voorbehouden.

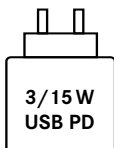


Dit product voldoet aan de prestatienormen voor laserproducten zoals gespecificeerd in 21 CFR 1040.10 en 1040.11, met uitzondering van de kenmerken die zijn goedgekeurd door Variantnummer IEC 60825-1 Ed. 3 van kracht op 08/05/2019.

#### **De Leica Calonox modellen zijn beschermd tegen spatwater (IP67).**

Het apparaat is onder gecontroleerde laboratoriumomstandigheden getest en is geclassificeerd volgens DIN EN 60529 onder IP67.

Let op: de bescherming is niet duurzaam, en neemt na verloop van tijd af. De garantie dekt geen schade door vloeistoffen. Als een niet-bevoegde leverancier of Service Partner het apparaat openmaakt, vervalt de garantie.



De capaciteit van de voeding voor het opladen van de camerabatterijen is afhankelijk van hun bedrijfstoestand. Bij uitgeschakelde camera is een minimale voedingcapaciteit van 3 Watt nodig. Bij ingeschakelde camera is een capaciteit van 15 Watt nodig.

**Geschikt voor USB PD**

## PREFAZIONE

Gentile cliente,

Le auguriamo di trarre la massima soddisfazione e i migliori risultati con il Suo nuovo prodotto Leica. Prima di utilizzare il nuovo prodotto, La preghiamo di leggere assolutamente le istruzioni dettagliate per prevenire possibili danni al prodotto ed eventuali infortuni e rischi. Per istruzioni dettagliate, è possibile scaricare il manuale alla pagina:

<http://it.leica-camera.com/Service-Support/Support/Downloads>

## AVVERTENZE LEGALI

### MARCHIO CE

Il marchio CE attesta la conformità dei nostri prodotti ai requisiti fondamentali delle direttive UE vigenti.

<b>Italiano</b>		
<b>Dichiarazione di conformità (DoC)</b>		
Con la presente, "Leica Camera AG" dichiara che questo prodotto è conforme ai requisiti essenziali e alle altre disposizioni rilevanti della Direttiva 2014/53/UE.		
I clienti possono scaricare una copia del DoC originale per i nostri prodotti di apparecchiature radio dal nostro server DoC: <a href="http://www.cert.leica-camera.com">www.cert.leica-camera.com</a>		
In caso di ulteriori domande, contattare: Leica Camera AG, Am Leitz-Park 5, 35578 Wetzlar, Germania		
<b>In base al prodotto (vedi Scheda tecnica)</b>		
<b>Tipo</b>	Banda di frequenza (frequenza centrale)	Potenza massima (dBm E.I.R.P.)
<b>Bluetooth® Wireless Technology</b>	2402-2480 MHz	10



### SCHEDA TECNICA DEL LASER

Classe laser	IEC/EN Classe 1
Lunghezza d'onda (nm)	905
Potenza di uscita (mW)	0,832 mW
Divergenza del fascio (mrad)	8 mrad x 4 mrad

**CLASS 1  
LASER PRODUCT**

Corrisponde a 21 CFR 1040.10 e 1040.11 ad eccezione della conformità con IEC 60825-1 Ed. 3, come descritto nella Laser Notice n. 56 dell'8 maggio 2019.

### SMALTIMENTO DEI DISPOSITIVI ELETTRICI ED ELETTRONICI

(Si applica all'UE e agli altri Paesi europei con sistemi di raccolta differenziata)

Il presente dispositivo contiene componenti elettrici e/o elettronici e, pertanto, non deve essere smaltito insieme ai normali rifiuti domestici. Il dispositivo deve essere depositato presso gli appositi centri di raccolta allestiti dalle autorità municipali dove sarà riciclato. Questa procedura è gratuita. Se il dispositivo contiene pile o batterie ricaricabili, queste dovranno essere preventivamente rimosse e, se necessario, smaltite da parte dell'utente conformemente alle normative vigenti in materia. Per ulteriori informazioni sull'argomento, rivolgersi all'amministrazione comunale, all'azienda addetta allo smaltimento o al rivenditore dell'apparecchio.



## INFORMAZIONI OBBLIGATORIE

La data di produzione del prodotto è riportata sulle etichette della confezione. Il formato della data è anno/mese/giorno.

- ▶ Accedere al menu principale tenendo premuto il tasto menu
- ▶ Scendere nel menu principale con il pulsante "freccia giù" fino al punto "Impostazioni".
- ▶ Attivare il sottomenu Impostazioni premendo il pulsante menu
- ▶ Scendere nel menu Impostazioni con il pulsante "freccia giù" fino al punto "Info".
- ▶ Accedere alla pagina Info premendo il pulsante del menu

## AVVERTENZE SULLA SICUREZZA

### AVVISO

**In caso di inosservanza dei seguenti punti sussiste il pericolo di ferimento grave o decesso.**

### LASER

- Se si utilizzano comandi, adattamenti o procedure diversi da quelli specificati nelle presenti istruzioni, il dispositivo può emettere radiazioni pericolose.
- Se si vede l'indicatore nell'oculare, significa che il prodotto è attivo e trasmette un raggio laser invisibile; la porta di uscita del laser non deve essere rivolta verso persone.
- Non premere nessuno dei pulsanti funzione mentre si inquadra un occhio umano o mentre si osserva l'ottica della fotocamera dal lato dell'obiettivo.
- Non puntare il laser verso gli occhi.
- Non puntare il laser verso le persone.

### IN GENERALE

- Durante l'utilizzo del Leica Calnox 2, evitare di guardare direttamente sorgenti luminose molto chiare per evitare danni a carico degli occhi.

### ATTENZIONE

**Questo simbolo avverte l'utente che l'eventuale inosservanza di quanto specificato di seguito durante l'uso può causare infortuni o danni materiali.**

### LASER

- Se la misurazione della distanza non è necessaria al momento, non azionare nessuno dei pulsanti funzione, onde evitare un'emissione accidentale del raggio laser.
- È vietato smontare, rimontare o riparare il Leica Calnox 2. L'emissione del raggio laser può essere nociva per la salute. Se il prodotto viene smontato, rimontato o riparato, non è più coperto dalla garanzia del produttore.
- Se il corpo del dispositivo è danneggiato o il dispositivo emette un suono anomalo, ad esempio in seguito a una caduta o altri motivi, non utilizzare più il dispositivo.

### IN GENERALE

- Conservare il dispositivo lontano dalla portata dei bambini.
- Non guardare attraverso l'oculare mentre si cammina! Si potrebbe inciampare e cadere.
- Non smontare e non apportare modifiche al dispositivo per evitare di esporre i componenti elettronici interni, con il conseguente rischio di danni o folgorazioni.

## BATTERIA

- Prima di essere utilizzate per la prima volta, le batterie nuove devono essere ricaricate per essere attivate per l'utilizzo nel dispositivo. Si consiglia di ricaricare completamente le batterie, poiché alla consegna sono caricate solo parzialmente.
- Non gettare in alcun caso le batterie nel fuoco, poiché possono esplodere.
- In caso di fuoriuscita di liquidi o odore di bruciato, tenere la batteria lontana da fonti di calore. Il liquido fuoriuscito può incendiarsi!
- Accertarsi che la presa di rete utilizzata sia liberamente accessibile.

## SENSORE

- Le radiazioni cosmiche (ad esempio, durante i voli) possono causare difetti dei pixel.

## Wi-Fi/BLUETOOTH®

- I dati trasmessi in modalità wireless (immagini) potrebbero venire intercettati da terze persone. La sicurezza dei dati trasmessi attraverso reti wireless non è garantita.
- Non utilizzare il dispositivo in luoghi in cui possa essere esposto a campi magnetici, elettricità statica o interferenze radio.
- Non utilizzare il trasmettitore in prossimità di forni a microonde o altre apparecchiature che potrebbero impedire la ricezione dei segnali wireless a causa di campi magnetici, elettricità statica o interferenze radio. Interferenze reciproche possono verificarsi anche in prossimità di altri dispositivi wireless anch'essi funzionanti nella banda dei 2,4 GHz.
- Il trasmettitore Bluetooth funziona nella banda di frequenza dei 2,4 GHz. La potenza di uscita standard è di circa 3,16 mW.

## AVVERTENZE IMPORTANTI

### IN GENERALE

- Non tentare mai di smontare il dispositivo. Le riparazioni possono essere eseguite esclusivamente presso i centri autorizzati.
- Il freddo riduce le prestazioni della batteria. A basse temperature, quindi, si consiglia di tenere il dispositivo quanto più possibile vicino al corpo e di utilizzare una batteria nuova.
- Prestare attenzione a non toccare le superfici in vetro con le dita, soprattutto se le mani sono state trattate in precedenza con creme, repellenti per insetti o simili. Questi prodotti contengono, in alcuni casi, sostanze chimiche che possono danneggiare o compromettere il trattamento antiacqua e antisporcio delle superfici in vetro.
- **Quando si utilizza l'unità come unità portatile, è generalmente necessario utilizzare una cinghia di trasporto per evitare che l'unità si danneggi in caso di caduta.**

### VALORI MISURATI

- Indipendentemente dall'uso di queste informazioni, la valutazione di ogni diversa situazione di caccia è di esclusiva responsabilità dell'utente!
- Forti campi elettromagnetici, ad esempio quelli generati da sistemi radar, possono causare interferenze e/o errori nella misurazione dei valori.
- Anche il campo magnetico terrestre può causare la deviazione dei valori.

# CONDIZIONI DI GARANZIA DI LEICA CAMERA AG

Gentili clienti,

ci congratuliamo con voi per aver acquistato il vostro nuovo prodotto Leica, un prodotto il cui marchio è noto in tutto il mondo.

Su questo prodotto Leica, oltre ai diritti di garanzia previsti dalla legge nei confronti del proprio rivenditore, Leica Camera AG ("LEICA") concede anche prestazioni di garanzia gratuite per il vostro prodotto Leica conformemente alle seguenti regolamentazioni ("Garanzia Leica"). La garanzia Leica non limita, quindi, né i vostri diritti legali di consumatore secondo il diritto di volta in volta applicabile, né i vostri diritti di consumatore nei confronti del rivenditore con cui avete stipulato il contratto di acquisto.

## LA GARANZIA LEICA

Avete acquistato un prodotto Leica che soddisfa criteri di qualità particolarmente rigorosi ed è stato testato in ogni sua fase di produzione da specialisti esperti. Su questo prodotto Leica, compresi gli accessori contenuti nella rispettiva confezione originale, concediamo la seguente garanzia Leica, valida a partire dal 1° aprile 2023. Vi preghiamo di osservare che non concediamo alcuna garanzia in caso di uso commerciale.

Per alcuni prodotti Leica offriamo una proroga del periodo di garanzia se vi registrate nel nostro account Leica. Maggiori dettagli li trovate sul nostro sito web [www.leica-camera.com](http://www.leica-camera.com).

## COSA COMPRENDE LA GARANZIA LEICA

Durante il periodo di copertura, eventuali reclami dovuti a difetti di fabbrica o del materiale verranno risolti gratuitamente, a discrezione di LEICA, mediante riparazione, sostituzione delle parti difettose o permuta con un prodotto Leica equivalente esente da difetti. Le parti o i prodotti sostituiti diventano di proprietà di LEICA.

Sono esclusi ulteriori diritti, di qualsiasi tipo e basati su qualsiasi fondamento giuridico, in aggiunta a quelli previsti dalla presente garanzia Leica.

## ESCLUSI DALLA GARANZIA LEICA

Dalla garanzia Leica sono escluse le parti usurabili, come, ad esempio, le conchiglie oculari, il rivestimento in pelle, le tracolle, i rinforzi, le batterie nonché le parti sottoposte a sollecitazione meccanica, a meno che il vizio non sia riconducibile a difetti di fabbricazione o del materiale. Questo vale anche per i danni alle superfici.

## DECADIMENTO DEI DIRITTI ALLA GARANZIA LEICA

I diritti alle prestazioni di garanzia decadono qualora il vizio in questione sia da ricondurre ad un impiego non conforme; i diritti alla garanzia possono decadere anche nel caso in cui venga utilizzato un accessorio di terze parti o qualora il prodotto Leica venisse aperto o riparato in modo scorretto e non professionale. I diritti alle prestazioni di garanzia decadono anche quando il numero di serie non è più riconoscibile.

## RIVENDICAZIONE DELLA GARANZIA LEICA

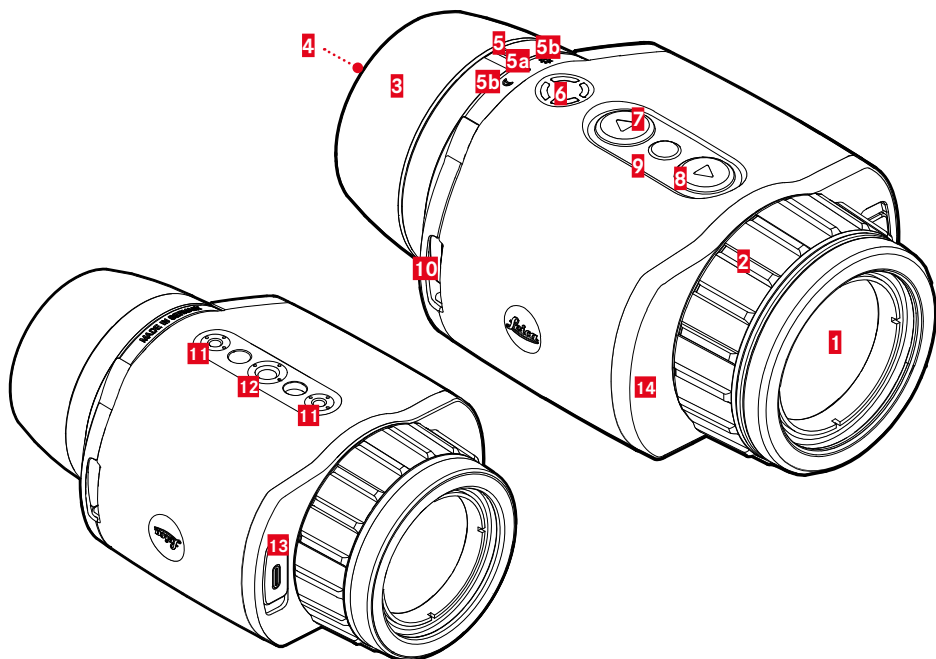
Per rivendicare il diritto alla garanzia è necessaria una copia della prova di acquisto (scontrino) del vostro prodotto Leica presso un rivenditore autorizzato del marchio LEICA ("rivenditore autorizzato Leica"). Lo scontrino dovrà riportare la data di acquisto, il prodotto Leica unitamente al codice dell'articolo e al numero di serie e i dati del rivenditore autorizzato Leica. Ci riserviamo il diritto di richiedere la presentazione della prova di acquisto originale. In alternativa potete inviare una copia del certificato di garanzia; vi preghiamo di ricordare che il certificato deve essere completamente compilato e che il prodotto deve essere stato venduto da un rivenditore autorizzato Leica.

Inviare il vostro prodotto Leica accompagnato da una copia della prova d'acquisto (scontrino) o del certificato di garanzia nonché una descrizione del reclamo.

**Leica Camera AG, Customer Care, Am Leitz-Park 5, 35578 Wetzlar, Germania**  
**E-mail: [customer.care@leica-camera.com](mailto:customer.care@leica-camera.com), telefono: +49 6441 2080-189**

Prodotto Leica Sportoptics	Periodo di garanzia Optica/Meccanica	Periodo di garanzia Elettronica
Visori termici	3 anni	3 anni

## DENOMINAZIONE DEI COMPONENTI



**1 Lente anteriore**

**2 Ghiera di messa a fuoco**

Messa a fuoco sulla rispettiva distanza

**3 Conchiglia oculare**

Protegge contro l'incidenza della luce dai lati

**4 Oculare**

**5 Selettore della modalità operativa**

**a** Punto indicatore

**b** Modalità operative

**b** Accensione e spegnimento

**6 Pulsante funzione**

Attivazione della misurazione della distanza (solo per il modello LRF)

**7 Pulsante [◀]**

– Navigazione nei menu

– **Brightness**

**8 Pulsante [▶]**

Commutazione **Foto/Video**

**9 Pulsante di selezione del menu**

– Richiamo dei menu

– Salvataggio delle impostazioni

**10 Ganci per tracolla**

**11 Attacco filettato per treppiede**

Filettatura standard M5

**12 Attacco filettato per treppiede**

A 1/4 DIN 4503 (1/4")

**13 Porta USB-C**

– Trasferimento di dati

– Ricarica della batteria

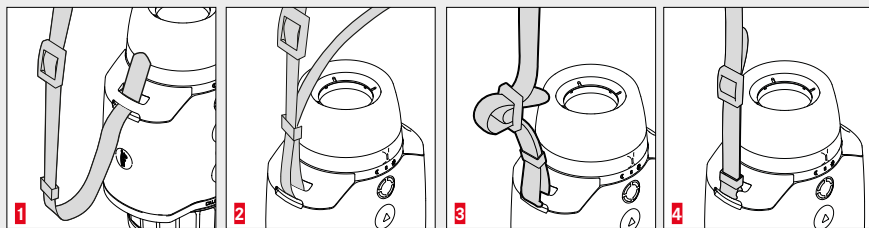
**14 Ottica di emissione laser**

### Avvertenza

- Il dispositivo non si spegne automaticamente.



## APPLICAZIONE DELLA TRACCOLLA

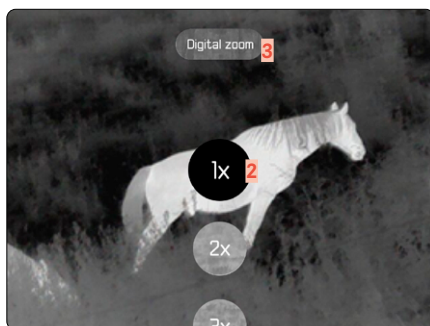


## INDICATORI

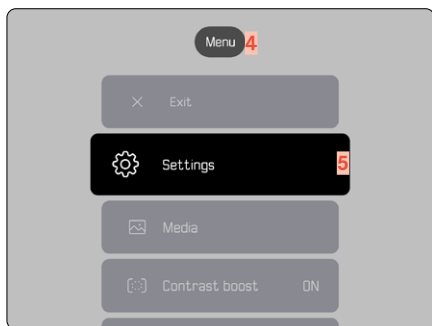
### MODALITÀ DI OSSERVAZIONE



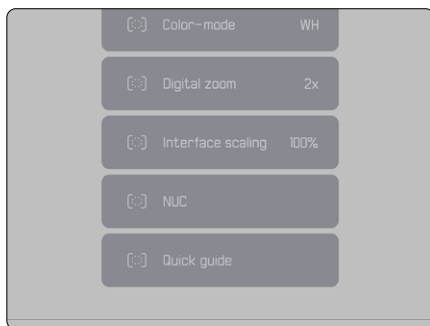
### ESEMPIO: MENU DI ACCESSO RAPIDO



### MENU ELENCO



### CONTINUAZIONE DEL MENU ELENCO



- 1** Capacità della batteria
- 2** Ingrandimento
- 3** Voce di menu Accesso rapido

- 4** Area del menu
- 5** Voce di menu attiva

# SCHEDA TECNICA

Modello	Leica Calonox Sight 2	Leica Calonox Sight 2 LRF
Tipo di dispositivo	Visore termico	Visore termico
N. modello	1966	1986
Cod. ord.	50511	50510
Materiale in dotazione	Calonox Sight 2, custodia in Cordura, cavo di ricarica, tracolla, guida rapida, panno di pulizia per ottiche, conchiglia oculare in gomma, Flip Cap, certificato di collaudo	Calonox Sight 2 LRF, custodia in Cordura, cavo di ricarica, tracolla, guida rapida, panno di pulizia per ottiche, conchiglia oculare in gomma, Flip Cap, certificato di collaudo
Tipo di sensore	VOx	VOx
Dimensioni del sensore	640x480 pixel	640x480 pixel
Dimensione dei pixel	12 µm	12 µm
Tipo di schermo	OLED	OLED
Diagonale dello schermo	0,49", superficie attiva 0,35"	0,49", superficie attiva 0,35"
Risoluzione dello schermo	1280x960 pixel	1280x960 pixel
Frequenza di refresh	60 Hz	60 Hz
Lunghezza focale dell'obiettivo	42 mm	42 mm
Ingrandimento ottico base	1x	1x
Campo visivo	10,3x7,7° (18 m x 13,5 m/100 m)	10,3x7,7° (18 m x 13,5 m/100 m)
Raggio d'azione/risoluzione (calcolata per soggetti 1,7 m x 0,5 m)		
Distanza di riconoscimento animale/risoluzione	2210 m/2 pixel	2210 m/2 pixel
Distanza di riconoscimento calore/risoluzione	770 m/6 pixel	770 m/6 pixel
Distanza di identificazione specie/risoluzione	390 m/12 pixel	390 m/12 pixel
Laser	-	Invisibile, non dannoso per gli occhi a norma EN e FDA classe 1
Lunghezza d'onda	-	905 nm
Portata massima	-	Bersagli ad alta riflettanza: 1.200 m Bersagli a bassa riflettanza: 500 m
Uscita video	Wi-Fi, USB	Wi-Fi, USB
Videoregistrazione	sì	sì
Risoluzione video/foto	640x480 pixel	640x480 pixel
Connessione via cavo	USB-C	USB-C
Connessione wireless	Bluetooth®/Wi-Fi (2,4 GHz)	Bluetooth®/Wi-Fi (2,4 GHz)
Memoria interna	32 GB	32 GB
IPX5	IP67	IP67
Temperatura d'esercizio	da -20 a +50 °C	da -20 a +50 °C
Temperatura d'esercizio (ricarica batteria)	da +10 a +30 °C	da +10 a +30 °C
Durata della batteria	circa 7,5 h	circa 6 h
Filettatura adattatore	M43 x 0,75	M43 x 0,75
Attacco filettato per treppiede	A ¼ DIN 4503 (¼"), filettatura standard M5	A ¼ DIN 4503 (¼"), filettatura standard M5
Materiale	Composit con rinforzo in Silicone	Composit con rinforzo in Silicone
Dimensioni (LxAxP)	139 x 89 x 61,5 mm	139 x 109 x 61,5 mm
Peso (batteria inclusa)	590 g	650 g

Made in Germany

Tutti i diritti riservati. Con riserva di modifiche costruttive, di esecuzione e di offerta.

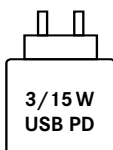


Questo prodotto è conforme agli standard di prestazione per i prodotti laser specificati in 21 CFR 1040.10 e 1040.11, ad eccezione delle caratteristiche approvate dalla variante numero IEC 60825-1 Ed. 3 in vigore dal 08/05/2019.

### **I modelli Leica Calnox sono a prova di spruzzo (IP67).**

Il dispositivo è stato testato in condizioni di laboratorio controllate ed è classificato con un indice di protezione IP67 secondo la norma DIN EN 60529.

Nota: la protezione non è permanente e diminuisce con il tempo. La garanzia non copre i danni provocati dai liquidi. L'apertura del dispositivo da parte di un rivenditore o di un partner dell'assistenza non autorizzati provoca l'estinzione della garanzia.



La potenza dell'alimentatore per la ricarica della batteria nella fotocamera dipende dallo stato di ricarica della batteria. A fotocamera spenta è necessaria una potenza minima dell'alimentatore di 3 Watt. A fotocamera accesa è necessaria una potenza di almeno 15 Watt.

**USB-PD compatibile**

## INTRODUCCIÓN

Estimado/a cliente/a:

Le deseamos que disfrute y saque el máximo partido a su nuevo producto Leica. Antes de utilizar su producto, lea las detalladas instrucciones de uso para evitar daños al producto y prevenir posibles lesiones y riesgos. Las instrucciones detalladas se pueden descargar en:

<https://es.leica-camera.com/Service-Support/Support/Downloads>

## AVISO LEGAL

### MARCADO CE

La marca CE de nuestros productos indica el cumplimiento de los requisitos básicos de las respectivas directivas UE vigentes.

<b>Español</b>		
<b>Declaración de conformidad (DoC)</b>		
Por la siguiente, «Leica Camera AG» confirma que este producto cumple con los requisitos y otras normas relevantes de la directriz 2014/53/EU.		
Los clientes pueden descargar una copia del DoC original de nuestros productos RE desde nuestro servidor DoC:		
<a href="http://www.cert.leica-camera.com">www.cert.leica-camera.com</a>		
Si tiene cualquier duda, puede dirigirse al equipo de Atención al cliente de Leica Camera AG: Am Leitz-Park 5, 35578 Wetzlar, Alemania		
<b>Dependiente del producto (ver datos técnicos)</b>		
<b>Tipo</b>	Banda de frecuencia (frecuencia central)	Potencia máxima (dBm E.I.R.P.)
<b>Bluetooth® Wireless Technology</b>	2402-2480 MHz	10



### DATOS TÉCNICOS (LÁSER)

Clase de láser	Clase 1 IEC/EN
Longitud de onda (nm)	905
Potencia de salida (mW)	0,832 mW
Divergencia del haz (mrad)	8 mrad x 4 mrad

**CLASS 1  
LASER PRODUCT**

De conformidad con la directriz 21 CFR 1040.10 y 1040.11 a excepción de la conformidad con IEC 60825-1 Ed. 3, tal y como se describe en la Laser Notice núm. 56 del 8 de mayo de 2019.

### ELIMINACIÓN DE APARATOS ELÉCTRICOS Y ELECTRÓNICOS COMO RESIDUOS



(Válido para la UE, así como para otros países europeos con sistemas de recogida separada de residuos.)

Este aparato contiene componentes eléctricos y/o electrónicos y, por ello, no debe eliminarse con la basura doméstica normal. En su lugar, se deberá entregar a los centros de recogida municipales correspondientes para su reciclaje. Esto es gratuito para usted. En caso de que el propio aparato contenga pilas recambiables o baterías, éstas deben retirarse previamente y dado el caso eliminarse conforme a lo prescrito. En su ayuntamiento, en la empresa local de eliminación de residuos o en el comercio en el que haya adquirido este aparato recibirá más información sobre este tema.

## INDICACIONES REGULADORAS

La fecha de producción de su producto figura en las etiquetas adhesivas del embalaje. La forma de escritura es año/mes/día.

- ▶ Accede al menú principal manteniendo pulsado el botón de menú
- ▶ Baja en el menú principal con el botón "flecha abajo" hasta el punto "Ajustes".
- ▶ Active el submenú Ajustes pulsando el botón de menú
- ▶ Descienda en el menú Ajustes con el botón "flecha abajo" hasta el punto "Info".
- ▶ Acceda a la página de información pulsando el botón de menú

## INDICACIONES DE SEGURIDAD

### ADVERTENCIA

**En esta nota se advierte de que el incumplimiento de los puntos en cuestión puede conducir a lesiones graves o letales.**

### LÁSER

- En caso de utilizar controles, realizar ajustes o aplicar métodos distintos a los especificados en este manual, se puede producir la fuga de radiación peligrosa.
- Cuando el indicador se ve en el ocular, el producto está activo y está enviando el rayo láser invisible, por lo que el puerto de salida del láser no debe ser dirigido hacia nadie.
- No pulse ningún botón de función cuando esté apuntando a un ojo humano ni cuando observe la óptica desde el lado del objetivo.
- No apunte el láser hacia los ojos.
- No apunte el láser hacia personas.

### GENERAL

- Evite mirar directamente hacia fuentes de luz claras con su Leica Calonox 2 para evitar lesiones oculares.

### PRECAUCIÓN

**Este símbolo señala la posibilidad de lesiones o daños materiales si no se tienen en cuenta alguna de las aplicaciones descritas en el siguiente contenido.**

### LÁSER

- Si no necesita realizar una medición de la distancia, evite presionar los botones de función para prevenir que pueda producirse una emisión accidental del rayo láser.
- No debe desmontar, volver a montar ni reparar usted mismo su Leica Calonox 2. La radiación láser saliente puede poner en peligro su salud. Una vez desmontado, vuelto a montar o reparado un producto nuevo ya no cuenta con la garantía del fabricante.
- Si la carcasa del dispositivo está dañada o si la unidad emite un sonido extraño después de una caída o por algún otro motivo, no se puede seguir usando el dispositivo.

### GENERAL

- Mantenga el dispositivo fuera del alcance de los niños pequeños.
- Nunca mire a través del ocular mientras camina. Podría provocar caídas.
- No desmonte ni modifique el dispositivo: la exposición de los componentes electrónicos internos puede provocar daños o descargas eléctricas.

## BATERÍA

- Las baterías nuevas deben cargarse antes del primer uso para activarlas antes de utilizarlas en el dispositivo. Para ello, se recomienda cargar la batería por completo ya que las baterías se entregan solo parcialmente cargadas.
- ¡En ningún caso tire las baterías al fuego ya que pueden explotar!
- En caso de salida de líquido o de olor a quemado, mantenga la batería alejada de las fuentes de calor. El líquido derramado puede inflamarse.
- Procure que pueda accederse libremente al enchufe de red utilizado.

## SENSOR

- La radiación cósmica (p. ej., en vuelos) puede provocar fallos de píxeles.

## Wi-Fi/BLUETOOTH®

- Los datos (imágenes) que se transmiten de forma inalámbrica podrían ser interceptados por terceros. No puede garantizarse la seguridad de los datos que se transmiten mediante redes inalámbricas.
- No utilice el dispositivo en lugares en los que vaya a estar expuesto a campos magnéticos, electricidad estática o interferencias de radio.
- No utilice el emisor cerca de hornos microondas ni de otros dispositivos cuyo campo magnético, electricidad estática o interferencias eléctricas puedan impedir la recepción de señales de radio. Pueden aparecer interferencias mutuas cerca de otros dispositivos inalámbricos que también operen en la banda de 2,4 GHz.
- EL emisor de Bluetooth trabaja en la banda de frecuencia de 2,4 GHz. La potencia estándar de salida es de 3,16 MW aprox.

## NOTAS IMPORTANTES

### GENERAL

- No intente desmontar el dispositivo. Las reparaciones deben realizarlas exclusivamente talleres autorizados.
- El frío reduce el rendimiento de la pila. Por esta razón, el dispositivo deberá llevarse lo más cerca posible del cuerpo cuando las temperaturas son muy bajas y utilizarse con una pila nueva.
- No toque el cristal con los dedos, sobre todo si los ha tratado previamente con crema de manos, repelentes de insectos o similar. Estos agentes pueden contener sustancias químicas que dañan o destruyen las superficies de vidrio.
- **Cuando se utiliza como unidad portátil, por lo general debe utilizarse una correa de transporte para evitar posibles daños en la unidad por caída.**

### VALORES DE MEDICIÓN

- Independientemente del uso de esta información, la evaluación de la situación de caza es su responsabilidad.
- Los campos electromagnéticos fuertes, tales como los sistemas de radar, pueden provocar interferencias y/o valores incorrectos.
- También el campo magnético terrestre puede causar desviaciones en los valores.

# CONDICIONES DE GARANTÍA DE LEICA CAMERA AG

Estimada cliente de Leica, estimado cliente de Leica:

Enhorabuena por la compra de su nuevo producto Leica. Con él, ha adquirido un producto de una marca reconocida a nivel internacional.

Además de la garantía exigida por ley, en Leica Camera AG («LEICA») le ofrecemos a través de su vendedor, servicios de garantía adicionales y optativos para su producto Leica de conformidad con las siguientes regulaciones («Garantía Leica»). La Garantía Leica no limita los derechos que le otorga la ley como consumidor en la legislación vigente, ni los derechos que tiene como consumidor respecto al vendedor con el que ha cerrado un contrato de compra.

## LA GARANTÍA LEICA

Ha adquirido un producto Leica que ha sido fabricado de acuerdo con estándares de calidad especiales y que ha sido probado en todas las etapas de su fabricación por parte de especialistas experimentados. Este producto Leica, incluyendo los accesorios que contiene el embalaje original, está cubierto por la siguiente Garantía Leica, válida a partir del 1 de abril de 2023. Por favor, tenga en cuenta que la garantía no incluye ninguna cobertura en caso de uso comercial.

Para algunos productos Leica le ofrecemos la posibilidad de ampliar el período de garantía si se registra en nuestra Cuenta Leica. Encontrará más detalles en nuestra página web [www.leica-camera.com](http://www.leica-camera.com).

## ALCANCE DE LA GARANTÍA LEICA

Durante el período de cobertura, las reclamaciones relacionadas con defectos de fabricación o de material se subsanarán de forma gratuita y, a elección de Leica, a través de una reparación, de la sustitución de las piezas defectuosas o de un cambio del producto por otro producto Leica del mismo tipo y en estado impecable. Las piezas o productos sustituidos pasarán a ser propiedad de LEICA.

Otras reclamaciones de cualquier tipo y por cualquier motivo legal quedan excluidas de esta garantía Leica.

## EXCLUSIONES DE LA GARANTÍA LEICA

Quedan excluidas de la Garantía Leica piezas de desgaste, por ejemplo los portaoculares, el revestimiento de cuero, las correas de transporte, y los refuerzos, y baterías, así como también piezas que se usen de forma mecánica, excepto en el caso de que el fallo esté provocado por un defecto de fábrica o del material. Esto también se aplica a daños en las superficies.

## SUPRESIÓN DE LOS DERECHOS DE LA GARANTÍA LEICA

El derecho a los servicios de garantía queda suprimido si el defecto en cuestión es consecuencia de una manipulación incorrecta del producto. Esto puede ocurrir, por ejemplo, si utiliza accesorios diferentes a los previstos por Leica, si no abre el producto Leica adecuadamente o si no se repara de forma adecuada. El derecho a los servicios de garantía también queda suprimido si el número de serie no es reconocible.

## EJERCICIO DE LA GARANTÍA LEICA

Para poder ejercer su derecho a los servicios de garantía, necesitamos una copia del recibo de la compra de su producto Leica emitido por un vendedor autorizado por LEICA («Vendedor autorizado Leica»). En el recibo de compra debe constar la fecha de la compra, el producto Leica con el número de artículo junto con el número de serie y los datos del vendedor autorizado Leica. Nos reservamos el derecho a pedirle que presente el recibo original. Como alternativa, puede enviarnos el certificado de garantía. Tenga en cuenta que el documento debe estar cumplimentado correctamente y que la venta tiene que haberla realizado un vendedor autorizado Leica.

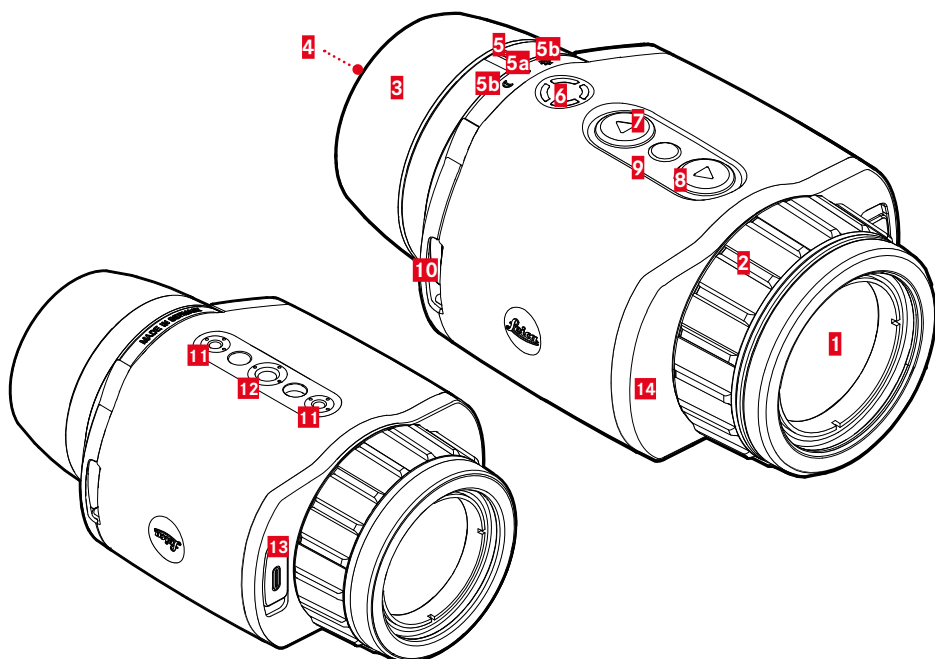
Envíe su producto Leica junto con la copia del recibo de compra o el certificado de garantía y una descripción del motivo de la reclamación a

**Leica Camera AG, Customer Care, Am Leitz-Park 5, 35578 Wetzlar, Alemania**

**Correo electrónico: [customer.care@leica-camera.com](mailto:customer.care@leica-camera.com), teléfono: +49 6441 2080-189**

Producto Leica Sportoptik	Período de garantía Óptica/Mecánica	Período de garantía Electrónica
Cámaras térmicas	3 años	3 años

## DESIGNACIÓN DE LOS COMPONENTES



**1** Lente frontal

**2** Anillo de enfoque

Enfoque en la distancia deseada

**3** Portaocular de goma

Evitar la interferencia de la luz lateral

**4** Ocular

**5** Modo - Botón de selección

**a** Punto indicador

**b** Modos

**b** Encendido y apagado

**6** Botón de función

Activación de la medición de la distancia  
(solo en el modelo LRF)

**7** Botón [↵]

- Navegación por los menús

- **Brightness**

**8** Botón [↵]

Conmutación: **Photo/Video**

**9** Botón de selección de menú

- Activación del menú

- Guardar los ajustes

**10** Ojales de transporte

**11** Rosca para trípode

Rosca M5 estándar

**12** Rosca para trípode

A 1/4 DIN 4503 (1/4")

**13** Conexión para USB-C

- Transferencia de datos

- Carga de la batería

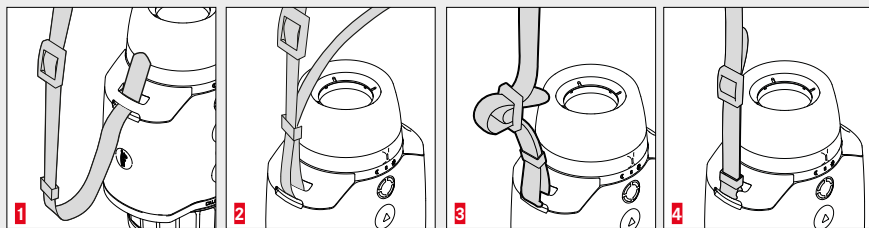
**14** Óptica transmisora láser

**Nota**

- El dispositivo no se apaga automáticamente.



## COLOCACIÓN DE LA CORREA DE TRANSPORTE

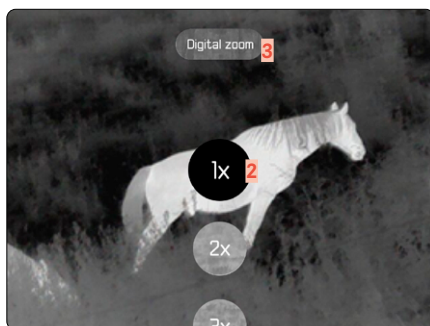


## INDICACIONES

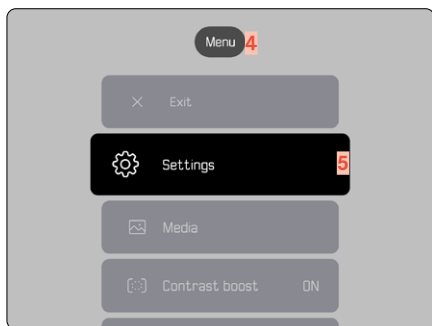
### MODO DE OBSERVACIÓN



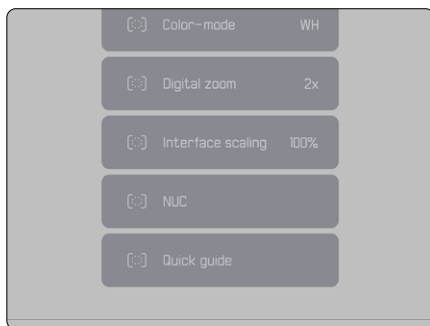
### EJEMPLO: MENÚ DE ACCESO RÁPIDO



### MENÚ EN LISTA



### CONTINUAR AL MENÚ EN LISTA



- 1 Capacidad de la batería
- 2 Aumento
- 3 Opción de menú de acceso rápido

- 4 Secciones de menú
- 5 Opción de menú activa

# DATOS TÉCNICOS

Denominación	Leica Calonox Sight 2	Leica Calonox Sight 2 LRF
Tipo de dispositivo	Dispositivo térmico	Dispositivo térmico
N.º de tipo	1966	1986
N.º de pedido	50511	50510
Alcance del suministro	Calonox Sight 2, funda Cordura, cable de carga, correa de transporte, instrucciones abreviadas, paño de limpieza óptica, portaocular de goma, Flip Cap, certificado de ensayo	Calonox Sight 2 LRF, funda Cordura, cable de carga, correa de transporte, instrucciones abreviadas, paño de limpieza óptica, portaocular de goma, Flip Cap, certificado de ensayo
Tipo de sensor	VOx	VOx
Tamaño del sensor	640x480 píxeles	640x480 píxeles
Tamaño de los píxeles	12 µm	12 µm
Tipo de pantalla	OLED	OLED
Diagonal de la pantalla	0,49", superficie activa de 0,35"	0,49", superficie activa de 0,35"
Resolución de la pantalla	1280x960 píxeles	1280x960 píxeles
Frecuencia de repetición de imágenes	60Hz	60Hz
Distancia focal del objetivo	42 mm	42 mm
Ampliación de la imagen óptica	1x	1x
Campo visual	10,3° x 7,7° (18 m x 13,5 m/100 m)	10,3° x 7,7° (18 m x 13,5 m/100 m)
Alcance/Resolución (calculado para objetos de 1,7 m x 0,5 m)		
Alcance de captación de imágenes / Resolución	2210 m/2 píxeles	2210 m/2 píxeles
Alcance del reconocimiento / Resolución	770 m/6 píxeles	770 m/6 píxeles
Alcance de la identificación / Resolución	390 m/12 píxeles	390 m/12 píxeles
Láser	-	invisible, seguro para los ojos según EN y FDA clase 1
Longitud de onda	-	905 nm
Alcance	-	objetivos muy reflectantes: 1200 m objetivos poco reflectantes: 500 m
Salida de vídeo	Wi-Fi, USB	Wi-Fi, USB
Grabación de vídeo	sí	sí
Resolución de foto/vídeo	640x480 píxeles	640x480 píxeles
Cable de conexión	USB-C	USB-C
Conexión inalámbrica	Bluetooth®/Wi-Fi (2,4 GHz)	Bluetooth®/Wi-Fi (2,4 GHz)
Memoria interna	32 GB	32 GB
IPX5	IP67	IP67
Temperatura en funcionamiento	De -20 a +50 °C	De -20 a +50 °C
Temperatura en funcionamiento (carga de la batería)	De +10 °C a +30 °C	De +10 °C a +30 °C
Duración de la batería	7,5 h aprox.	6 h aprox.
Rosca para superposiciones	M43x0,75	M43x0,75
Rosca para trípode	A ¼ DIN 4503 (¼"), rosca M5 estándar	A ¼ DIN 4503 (¼"), rosca M5 estándar
Material	Composite con revestimiento de Silicona	Composite con revestimiento de Silicona
Dimensiones (AxHxP)	139x89x61,5 mm	139x109x61,5 mm
Peso (con la batería)	590 g	650 g

Made in Germany

Todos los derechos reservados. Reservados todos los derechos para cambios en la construcción, diseño y oferta.

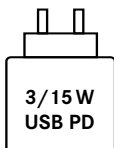


Este producto cumple las normas de rendimiento para productos láser especificadas en 21 CFR 1040.10 y 1040.11, excepto las características aprobadas por el número de variación IEC 60825-1 Ed. 3 en vigor a partir del 08/05/2019.

**Los modelos Leica Calonox cuentan con una protección contra el agua (IP67).**

Este dispositivo ha sido probado bajo condiciones de laboratorio controladas y está clasificado según DIN EN 60529 como IP67.

Tenga en cuenta que: la protección no es permanente y disminuye con el paso del tiempo. La garantía no cubre daños causados por líquidos. La apertura del dispositivo por parte de un distribuidor o agente de servicio no autorizado anulará la garantía.



La potencia de la fuente de alimentación para cargar la batería en la cámara depende del estado de funcionamiento de la cámara. Si la cámara está apagada, se necesita una potencia mínima de la fuente de alimentación de 3 vatios. Si la cámara está encendida, se necesita una potencia mínima de 15 vatios.

**Apta para USB-PD**

## FORORD

Kære kunde

Vi håber du bliver glad for dit nye Leica produkt. Du bedes læse den udførlige produktvejledning før produktet tages i brug, så skader på produktet undgås og mulige kvæstelser og risici forebygges.

Den udførlige vejledning kan downloades under:

<https://en.leica-camera.com/Service-Support/Support/Downloads>

## JURIDISK MEDDELELSE

## CE-MÆRKE

Vores produkters CE-mærker dokumenterer overholdelsen af grundlæggende krav i gældende EU-direktiver.

## Dansk

## Overensstemmelseserklæring (DoC)

"Leica Camera AG" bekræfter hermed, at dette produkt overholder de grundlæggende krav og andre relevante forskrifter i direktivet 2014/53/EU.

Kunder kan downloade en kopi af den originale DoC for vores radiostyrede produkter fra vores DoC-server:

[www.cert.leica-camera.com](http://www.cert.leica-camera.com)

I tilfælde af spørgsmål bedes du henvende dig til supporten hos firmaet Leica Camera

AG: Am Leitz-Park 5, 35578 Wetzlar, Tyskland

## Produktafhængigt (se de tekniske data)

Type	Frekvensbånd (midterfrekvens)	Maksimal ydelse (dBm E.I.R.P.)
Bluetooth® Wireless Technology	2402-2480 MHz	10



## TEKNISKE DATA FOR LASEREN

Laserklasse	IEC/EN Class 1
Bølgelængde (nm)	905
Udgangseffekt (mW)	0,832 mW
Divergens (mrad)	8 mrad x 4 mrad

**CLASS 1  
LASER PRODUCT**

Overholder 21 CFR 1040.10 og 1040.11 med undtagelse af overensstemmelse med IEC 60825-1 Ed. 3, som beskrevet i laser notice no. 56 fra den 8. maj 2019.

## BORTSKAFFELSE AF ELEKTRISKE OG ELEKTRONISKE APPARATER

(Gælder for EU samt for andre europæiske lande med affaldssortering.)

Dette apparat indeholder elektriske og/eller elektroniske dele og må derfor ikke smides ud med husholdningsaffaldet. Det skal afleveres til genbrug i de samlesteder, der er angivet af kommunen. Dette koster intet. Indeholder apparatet (genopladelige) batterier, skal disse tages ud først og bortskaffes iht. forskrifterne. Yderligere informationer om dette tema kan du få hos kommunen, renovationselskabet eller i den forretning, hvor du har købt produktet.



## FORSKRIFTMÆSSIGE OPLYSNINGER

Produktets produktionsdata findes på mærkatet på emballagen. Skrivemåden er år/måned/dag.

- ▶ Gå ind i hovedmenuen ved at trykke på menuknappen og holde den nede.
- ▶ Gå ned i hovedmenuen med "pil ned"-knappen til punktet "Indstillinger"
- ▶ Aktivér undermenuen Indstillinger ved at trykke på menuknappen
- ▶ Gå ned i menuen Indstillinger med knappen "pil ned" til punktet "Info"
- ▶ Gå ind på Info-siden ved at trykke på menuknappen

## SIKKERHEDSANVISNINGER

### ADVARSEL

**Tilsidesættelse af de følgende punkter kan medføre alvorlige kvæstelser eller kan være livsfarlige.**

### LASER

- Udføres der andre betjening eller tilpasninger på apparatet end anført i denne vejledning, kan dette medføre at farlig stråling slipper ud.
- Så længe meldingen ses i okularet, er produktet aktivt og udsender en usynlig laserstråling. Laserens fokuseringsoptik må ikke rettes mod personer.
- Tryk ikke på en funktionsknap, så længe du sigter på et menneskes øje eller ser på optikken fra objektivets side.
- Ret aldrig laseren mod et øje.
- Ret aldrig laseren mod mennesker.

### GENERELT

- Undgå at kigge direkte på lyse lyskilder med din Leica Calonox 2 for at undgå øjenskader.

### PAS PÅ

**Tilsidesættelse af de følgende punkter kan medføre kvæstelser eller skader på apparatet.**

### LASER

- Er der ikke brug for en afstandsmåling, bør du ikke trykke på en funktionsknap, så laserstrålen ikke utilsigtet udsendes.
- Leica Calonox 2 må ikke skilles ad, sættes sammen igen eller repareres. Den afgivne laserstråle kan ødelægge din sundhed. Er et apparat blevet adskilt, sat sammen igen eller repareret, dækker fabrikantens garanti ikke længere.
- Er apparatets hus blevet beskadiget eller kommer der en underlig lyd fra apparatet efter et tab eller af en anden årsag, må apparatet ikke længere bruges!

### GENERELT

- Opbevar ikke apparatet i nærheden af børn.
- Kig ikke gennem okularet, når du går. Du kan risikere at falde.
- Apparatet må ikke skilles ad eller ombygges. Fritlægges den interne elektronik, kan dette medføre skader eller strømstød.

## BATTERI

- Nye batterier skal lades op før første brug, før de kan aktiveres til apparatets brug. Batterierne bør lades helt op, da batterierne leveres kun delvist opladet.
- Kast aldrig batterier i åben ild, da de ellers kan eksplodere.
- Hold batteriet væk fra varme kilder, hvis væsker siver ud eller der opstår forbrændingslugt. Udsvævet væske kan blive antændt!
- Hold stikdåsen, der skal bruges, frit tilgængelig.

## SENSOR

- Stråling pga. højder (f.eks. på flyvetime) kan forårsage defekter i pixels.

## Wi-Fi/BLUETOOTH®

- Data, der overføres trådløst (billeder), kan eventuelt blive opsnappet af uvedkommende. Der er ingen garanti for sikkerheden for data, der overføres via trådløse netværk.
- Brug ikke apparatet på steder med magnetiske felter, statisk elektricitet eller radiointerferens.
- Brug ikke senderen i nærheden af mikrobølgeovne eller andre apparater, hvor magnetiske felter, statisk elektricitet eller radiointerferens kan hindre modtagelsen af radiosignaler. Gensidige forstyrrelser kan opstå i nærheden af andre trådløse apparater, der også bruger 2,4 GHz frekvensområdet.
- Bluetooth senderen bruger 2,4 GHz frekvensområdet. Standard udgangseffekten udgør ca. 3,16 mW.

## VIGTIGE ANVISNINGER

### GENERELT

- Prøv ikke at adskille apparatet. Reparationer må kun udføres på autoriserede værksteder.
- Kulde nedsætter batteriets ydelse. Apparatet bør derfor holdes ind mod kroppen, hvis temperaturen er lav. Brug et nyt batteri.
- Rør ikke ved glasfladerne med fingrene, især ikke, hvis du har smurt hænderne ind i creme, insektbeskyttelsesmidler og lignende. Disse midler kan indeholde kemikalier, som kan beskadige eller endda ødelægge glasfladernes belægninger.
- **Når den bruges som håndholdt enhed, bør den generelt bruges en bærestrop for at forhindre mulige skader på enheden ved fald.**

### MÅLEVÆRDIER

- Uafhængigt af brugen af disse informationer er det dit eget ansvar at vurdere den pågældende jagsituation!
- Kraftige elektromagnetiske felter, som f.eks. fra radaranlæg, kan forårsage forstyrrelser og/eller forkerte værdier.
- Også jordens magnetiske felt kan forårsage afvigelser i værdierne.

# GARANTIBETINGELSER FOR LEICA CAMERA AG

Kære Leicakunde

Vi ønsker dig tillykke med købet af dit nye Leica-produkt. Du har købt et verdenskendt mærkeprodukt.

Ud over de lovfastsatte garantikrav over for sælgeren giver vi, Leica Camera AG ("LEICA"), dig ekstra garantiydelser for dit Leica-produkt iht. nedenstående regler ("Leica-garanti"). Leica-garantien indskrænker hverken dine lovfastsatte rettigheder som forbruger eller dine rettigheder som forbruger over for forhandleren, som du har indgået købskontrakten med.

## LEICA-GARANTIEN

Du har købt et Leica-produkt, som er fremstillet iht. særlige kvalitetskrav og som er blevet kontrolleret af erfarne specialister i de enkelte produktionstrin. Vi giver dig for dette Leica-produkt, inklusive tilbehørsdele i den tilhørende originale emballage, nedenstående Leica-garanti, der gælder fra den 1. april 2023. Du bedes være opmærksom på, at vi ikke yder denne garanti, hvis produktet bruges i erhvervsøjemed.

Vi tilbyder en forlængelse af garantitiden for nogle af vores Leica-produkter, hvis du registrerer dig i vores Leica Account. Enkeltheder kan du læse på vores website [www.leica-camera.com](http://www.leica-camera.com).

## LEICA-GARANTIENS OMFANG

Under garantitiden afhjælpes reklamationer, der hidrører fremstillings- og materialefejl, gratis efter LEICAs eget skøn med en reparation, udskiftning af defekte dele eller ombytning til et tilsvarende lydefrit Leica-produkt. Udskiftede dele eller produkter forbliver LEICAs ejendom.

Andre krav, uanset arten og på hvilket retsgrundlag i forbindelse med denne Leica-garanti, er udelukket.

## UNDTAGET FRA LEICA-GARANTIEN

Sliddele, som f.eks. øjestykker, læderdele, bæreremme, armeringer, batterier samt mekanisk påvirkede dele er ikke omfattet af denne garanti, medmindre manglen hidrører en fremstillings- eller materialefejl. Dette gælder også for skader på overflader.

## BORTFALD AF KRAV FRA LEICA-GARANTIEN

Krav på garantiydelser bortfalder, hvis den pågældende mangel hidrører en ukorrekt behandling; Ydelserne kan blandt andet også bortfalde, hvis der bruges andet tilbehør end det originale, hvis Leica-produktet ikke åbnes eller ikke er blevet repareret fagligt korrekt. Krav på garantiydelser bortfalder også, hvis serienummeret ikke kan læses.

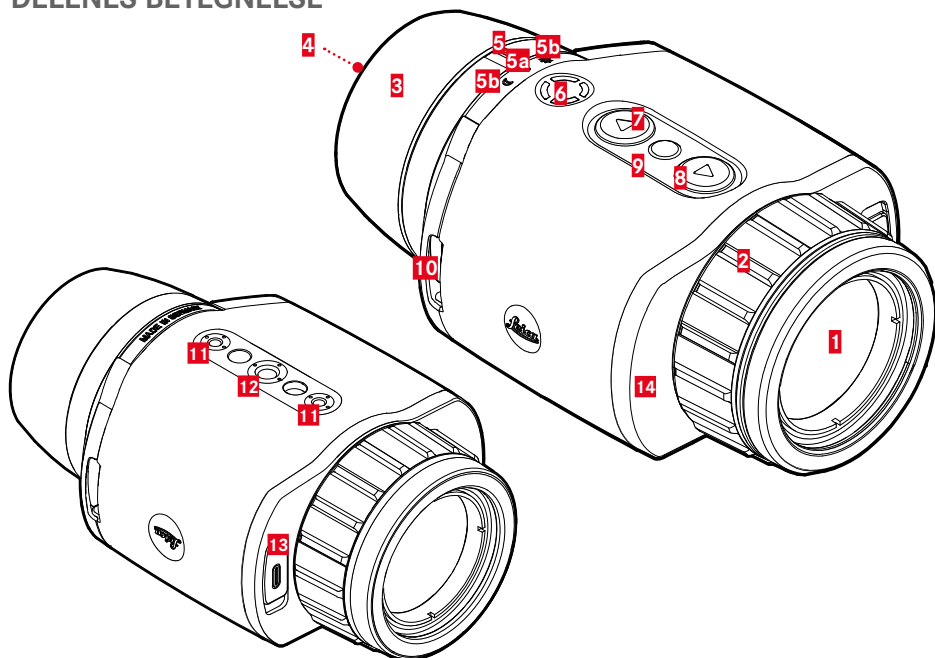
## KRAV IHT. LEICA-GARANTIEN

For at kunne gøre krav på garantiydelser gældende skal vi have en kopi af købskvitteringen for dit Leica-produkt hos en af LEICAs autoriserede forhandlere ("Autoriseret Leica-forhandler"). Kvitteringen skal indeholde købsdatoen, oplysninger om Leica-produktet med artikelnummer og serienummer samt oplysninger om den autoriserede Leica-forhandler. Vi forbeholder os retten til at bede om fremlæggelse af den originale kvittering. Du kan også sende os en kopi af garantibeviset; Dette skal være helt udfyldt og produktet skal være købt hos en autoriseret Leica-forhandler. Indsend dit Leica-produkt sammen med kopien af kvitteringen eller garantibeviset samt med en beskrivelse af reklamationen til

**Leica Camera AG, Customer Care, Am Leitz-Park 5, 35578 Wetzlar, Tyskland**  
**E-mail: [customer.care@leica-camera.com](mailto:customer.care@leica-camera.com), Telefon: +49 6441 2080-189**

Leica-produkt sportoptik	Garantitid Optik/mechanik	Garantitid Elektronik
Termiske kameraer	3 år	3 år

## DELENES BETEGNELSE



**1 Frontlinse**

**2 Afstands-indstillingsring**

Indstilling af skarphed til afstanden

**3 Øjestykke**

Beskytter lys fra siden

**4 Okular**

**5 Omskifter**

**a** Indekspunkt

**b** Modi

**b** Tænd og sluk

**6 Funktionsknap**

Aktivering af afstands måling  
(kun LRF-model)

**7 [←]-knap**

- Navigering i menuerne

- **Brightness**

**8 [←]-knap**

Omstilling **foto/video**

**9 Tast til valg af menu**

- Menukald

- Lagring af indstillinger

**10 Øskner**

**11 Stativgevind**

M5-standardgevind

**12 Stativgevind**

A 1/4 DIN 4503 (1/4")

**13 USB-C port**

- Dataoverførsel

- Opladning af batteri

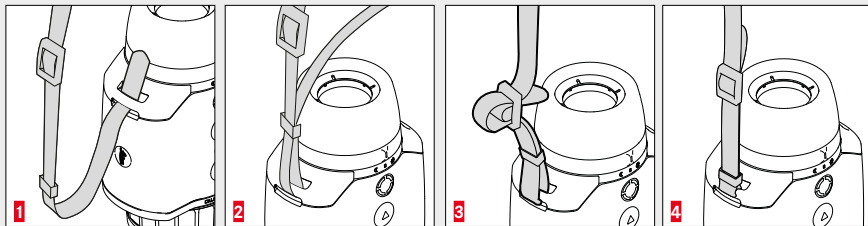
**14 Laserens sendeoptik**

**Henvisning**

- Apparatet slukker ikke automatisk.



## PLACERING AF BÆREREMMEN

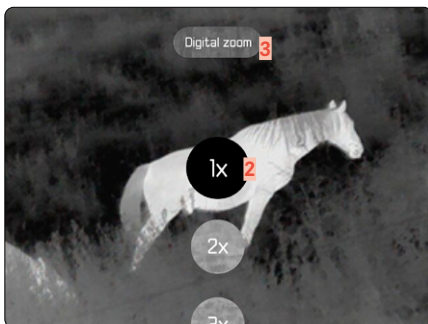


## MELDINGER

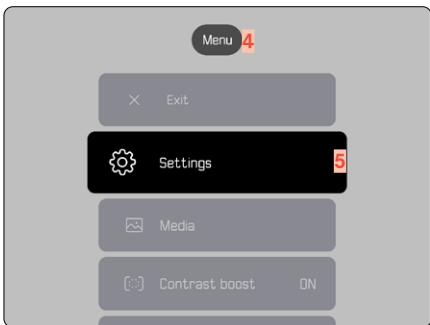
### OBSERVATIONSFUNKTION



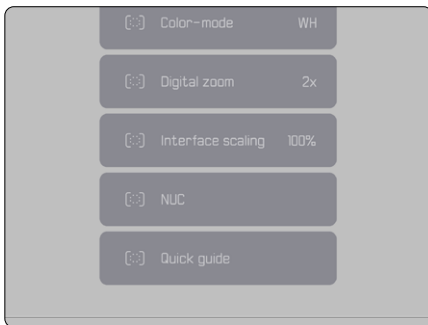
### EKSEMPEL: MENU TIL HURTIG ADGANG



### LISTE-MENU



### LISTE-MENU FORTSÆTTELSE



- 1 Batterikapacitet
- 2 Forstørrelse
- 3 Menupunkt til hurtig adgang

- 4 Menuområde
- 5 Aktivt menupunkt

## TEKNISKE DATA

Betegnelse	Leica Calonox Sight 2	Leica Calonox Sight 2 LRF
Apparattype	Varmebilledkamera	Varmebilledkamera
Type-nr.	1966	1986
Bestillingsnr.	50511	50510
Leveret omfang	Calonox Sight 2, cordurataske, ladekabel, bærerem, kort vejledning, pudseklud, øjestykke af gummi, Flip Cap, kontrolcertifikat	Calonox Sight 2 LRF, cordurataske, ladekabel, bærerem, kort vejledning, pudseklud, øjestykke af gummi, Flip Cap, kontrolcertifikat
Sensortype	VOx	VOx
Sensorstørrelse	640x480 pixels	640x480 pixels
Pixelstørrelse	12µm	12µm
Skærmtype	OLED	OLED
Skærm diagonal	0,49", aktiv flade 0,35"	0,49", aktiv flade 0,35"
Skærmopløsning	1280x960 pixels	1280x960 pixels
Billedgentagelsesfrekvens	60Hz	60Hz
Objektivets brændvidde	42 mm	42 mm
Optisk forstørrelse	1x	1x
Synsfelt	10,3° x 7,7° (18 m x 13,5 m/100 m)	10,3° x 7,7° (18 m x 13,5 m/100 m)
Rækkevidde/opløsning (beregnet til objekter 1,7 m x 0,5 m)		
Varmesøggerækkevidde/opløsning	2210 m/2 pixels	2210 m/2 pixels
Genkendelsesafstand/opløsning	770 m/6 pixels	770 m/6 pixels
Identifikationsafstand/opløsning	390 m/12 pixels	390 m/12 pixels
Laser	-	Usynlig, sikker for øjet iht. EN og FDA klasse 1
Bølgelængde	-	905 nm
Rækkevidde	-	højreflektive mål: 1.200 m lavreflektive mål: 500 m
Videoudgang	Wi-Fi, USB	Wi-Fi, USB
Videoptagelse	ja	ja
Video/foto-opløsning	640 x 480 pixels	640 x 480 pixels
Kabeltilslutning	USB-C	USB-C
Trådløs forbindelse	Bluetooth®/Wi-Fi (2,4 GHz)	Bluetooth®/Wi-Fi (2,4 GHz)
Intern hukommelse	32 GB	32 GB
IPX5	IP67	IP67
Driftstemperatur	-20° C til +50° C	-20° C til +50° C
Driftstemperatur (opladning af genopladeligt batteri)	+10° C til +30° C	+10° C til +30° C
Levetid genopladeligt batteri	ca. 7,5 timer	ca. 6 timer
Monteringsgevind	M43 x 0,75	M43 x 0,75
Stativgevind	A ¼ DIN 4503 (¼"), M5 standardgevind	A ¼ DIN 4503 (¼"), M5 standardgevind
Materiale	Komposit med Silikonefinish	Komposit med Silikonefinish
Mål (BxHxD)	139 x 89 x 61,5 mm	139 x 109 x 61,5 mm
Vægt (med genopladeligt batteri)	590 g	650 g

Made in Germany

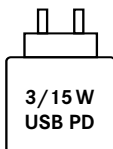


Dette produkt overholder ydelsesstandarderne for laserprodukter som specificeret i 21 CFR 1040.10 og 1040.11, bortset fra de funktioner, der er godkendt af afvigelsesnummer IEC 60825-1 Ed. 3 gældende fra 08/05/2019.

#### **Leica Calonox modellerne er beskyttet mod vand (IP67).**

Apparatet er blevet testet under kontrollerede laboratoriebetingelser og klassificeret iht. DIN EN 60529 med IP67.

OBS: Beskyttelsen er ikke permanent og bliver forringet med tiden. Garantien dækker ingen skader som følge af væsker. Åbnes apparatet af en ikke-autoriseret forhandler eller servicepartner, bortfalder garantien.



Strømforsyningsens effekt for at kunne lade kameraets batteri op afhænger af dets driftstilstand. Når kameraet er slået fra, kræves der en minimumseffekt på 3 Watt fra strømforsyningen. Når kameraet er tændt, kræves der en effekt på mindst 15 Watt.

**USB-PD kompatibel**

## FÖRORD

Bästa kund

Vi gratulerar dig till ditt köp av en ny Leica produkt. Läs tvunget igenom den utförliga produktanvisningen innan du använder produkten. Detta är viktigt för att undvika skador på produkten och förebygga personskador och risker. Den utförliga bruksanvisningen kan laddas ner här:

<https://en.leica-camera.com/Service-Support/Support/Downloads>

## RÄTTSLIG INFORMATION

### CE-MÄRKNING

CE-märkningen på våra produkter dokumenterar att grundläggande krav i gällande EU-direktiv uppfylls.

#### Svenska

#### Försäkran om överensstämmelse (DoC)

"Leica Camera AG" bekräftar härmed att denna produkt uppfyller grundläggande krav och övriga bestämmelser i direktiv 2014/53/EU.

Kunder kan ladda ner en kopia av originalförsäkran om överensstämmelse för våra radio-baserade produkter från vår DoC-server:

[www.cert.leica-camera.com](http://www.cert.leica-camera.com)

Om du har ytterligare frågor, vänligen kontakta produktsupport hos Leica Camera AG:  
Am Leitz-Park 5, 35578 Wetzlar, Tyskland

#### Produktberoende (se Tekniska data)

Typ	Frekvensband (mittfrekvens)	Maximal prestanda (dBm E.I.R.P.)
Bluetooth® Wireless Technology	2402-2480 MHz	10



## TEKNISKA DATA FÖR LASERN

Laserklass	IEC/EN Class 1
Våglängd (nm)	905
Utgångseffekt (mW)	0,832 mW
Stråldivergens (mrad)	8 mrad x 4 mrad

**CLASS 1  
LASER PRODUCT**

Motsvarar 21 CFR 1040.10 och 1040.11 med undantag för överensstämmelse med IEC 60825-1 utgåva 3, enligt beskrivning i Laser Notice No. 56 från 8 maj 2019.

## AVFALLSHANTERING AV ELEKTRISK OCH ELEKTRONISK UTRUSTNING

(Gäller för EU samt andra europeiska länder med separata insamlingssystem)

Denna utrustning innehåller elektriska eller elektroniska komponenter och får därför inte kastas bland de normala hushållssoporna. Dessa komponenter ska därför lämnas in till en återvinningsstation i din kommun. Denna återvinning är gratis. Om själva utrustningen innehåller batterier (laddbara eller icke-laddbara) som kan bytas ut, måste dessa tas ut och vid behov avfallshanteras enligt föreskrift. Mer information om detta kan du få från din kommun, ditt avfallshanteringsbolag eller butiken där du köpte utrustningen.



## REGULATORISK INFORMATION

Produktionsdatum för din produkt anges på dekalen på förpackningen. Datumet anges i formatet år/månad/dag.

- ▶ Gå till huvudmenyn genom att hålla menyknappen intryckt
- ▶ Gå nedåt i huvudmenyn med knappen "pil ned" till punkten "Inställningar"
- ▶ Aktivera undermenyn Inställningar genom att trycka på menyknappen
- ▶ Gå ner i inställningsmenyn med knappen "pil ner" till punkten "Info"
- ▶ Gå till sidan Info genom att trycka på menyknappen

## SÄKERHETSANVISNINGAR

### VARNING

**Om denna information inte beaktas finns det risk för allvarliga personskador eller dödsolyckor.**

### LASER

- Om den aktuella användningen avviker från den som beskrivs i denna bruksanvisning eller om anpassningar genomförs på utrustningen, finns det risk för att farlig strålning läcker ut.
- Så länge objektet syns i okularet är produkten aktiv och sänder därmed ut en osynlig laserstråle. Laserfokuseringsoptiken får inte riktas mot en person.
- Tryck inte på någon funktionsknapp medan utrustningen är riktad mot ett mänskligt öga eller om du betraktar optiken från objektivsidan.
- Rikta inte lasern mot ett öga.
- Rikta inte lasern mot människor.

### ALLMÄN INFORMATION

- Undvik att titta direkt in i ljusa ljuskällor med din Leica Calonox 2 eftersom detta kan leda till ögonskador.

### OBS!

**Om denna information inte beaktas finns det risk för personskador eller skador på utrustningen.**

### LASER

- Om avståndsmätningen inte behövs för tillfället, bör du undvika att trycka på funktionsknappen eftersom en laserstråle annars avges av misstag.
- Du får inte ta isär, sätta samman eller reparera Leica Calonox 2. Laserstrålningen som avges kan skada din hälsa. En utrustning som har tagits isär, sammansatts igen eller reparerats täcks inte längre av tillverkargarantin.
- Om huset på utrustningen har skadats eller om utrustningen avger en ovanlig ton efter att den har tappats i marken eller av en annan orsak, får utrustningen inte längre användas.

### ALLMÄN INFORMATION

- Förvara inte utrustningen inom räckhåll för småbarn.
- Titta inte in i okularet medan du går. Det finns risk för att du ramlar.
- Demontera eller ändra inte på utrustningen. Om den interna elektroniken friläggs kan detta leda till skador eller elektriskt slag.

## BATTERI

- Nya batterier måste laddas före första användningen så att de aktiveras för användningen i utrustningen. Därför rekommenderar vi att batteriet laddas fullständigt eftersom batterier endast levereras i delvist laddat skick.
- Kasta aldrig batterier i eld eftersom de då kan explodera.
- Om vätska läcker ut eller om brandlukt föreligger ska batteriet hållas på tillräckligt avstånd från värmekällor. Vätskor som har läckt ut kan antändas!
- Se till att eluttaget som används är fritt tillgängligt.

## SENSOR

- Höjdstrålning (t.ex. vid flygresor) kan orsaka pixelfel.

## Wi-Fi/BLUETOOTH®

- Data (bilder) som överförs trådlöst kan ev. snappas upp av tredje part. Vi kan inte garantera säkerheten för data som sänds via trådlösa nätverk.
- Använd inte utrustningen på platser som är utsatta för magnetiska fält, statisk elektricitet eller radiostörningar.
- Använd inte sändaren i närheten av mikrovågsugnar eller annan utrustning där magnetiska fält, statisk elektricitet eller radiostörningar kan hindra att radiosignaler tas emot. Ömsesidiga störningar kan uppstå i närheten av andra trådlösa utrustningar som drivs inom 2,4-GHz-bandet.
- Bluetooth-sändaren kör inom 2,4-GHz-frekvensbandet. Som standard uppgår utgångseffekten till ca 3,16 mW.

## VIKTIG INFORMATION

### ALLMÄN INFORMATION

- Försök inte demontera utrustningen. Reparationer får endast utföras av behöriga verkstäder.
- Kyla reducerar batteriprestandan. Vid låga temperaturer ska utrustningen därför om möjligt bäras intill kroppen och vara utrustad med nya batterier.
- Rör inte vid glasytorna med fingrarna. Detta gäller särskilt om de har behandlats med handkräm, insektsskyddsmedel eller liknande. Dessa medel kan innehålla kemikalier som skadar eller förstör beläggningen på glasytorna.
- **Vid användning som handhållen enhet bör i allmänhet en bärrem användas för att förhindra eventuella skador på enheten vid fall.**

### MÄTVÄRDEN

- Oberoende av hur denna information används är du själv ansvarig för att den aktuella jaktsituationen bedöms rätt!
- Starka elektromagnetiska fält, t.ex. från radaranläggningar, kan orsaka störningar eller felaktiga värden.
- Även jordens magnetfält kan leda till avvikande värden.

# GARANTIVILLKOR FÖR LEICA CAMERA AG

Bästa Leica-kund!

Gratulerar till ditt köp av en ny Leica-produkt. Du har bestämt dig för en världsberömd märkesprodukt.

Förutom din lagstadgade garanti gentemot din återförsäljare garanterar vi, Leica Camera AG ("LEICA"), våra frivilliga garantiåtaganden för din Leica-produkt enligt nedanstående regleringar ("Leica-garanti"). Leica-garantin begränsar alltså varken dina lagstadgade rättigheter enligt gällande lagstiftning eller dina rättigheter som konsument gentemot återförsäljaren som du har ingått ett köpeavtal med.

## LEICA-GARANTI

Du har köpt en produkt som tillverkats enligt särskilda kvalitetsriktlinjer och som vid de separata produktionsstegen har kontrollerats av erfarna specialister. För denna Leica-produkt, inkl. de tillbehörsdelar som ingår i originalförpackningen, ger vi nedanstående Leica-garanti som gäller fr.o.m. den 1 april 2023. Vänligen beakta att vi inte kan ge någon garanti vid kommersiell användning.

För vissa Leica-produkter erbjuder vi en förlängning av garantitiden om du registrerar dig i vårt Leica Account. Mer information om detta hittar du på [www.leica-camera.com](http://www.leica-camera.com).

## VAD LEICA-GARANTIN OMFATTAR

Inom garantitiden kommer reklamationer som kan härledas till fabriktions- och materialfel att åtgärdas utan kostnad. LEICA bedömer om denna åtgärd sker med reparation, byte av defekta delar eller utbyte av produkten mot en likvärdig Leica-produkt. Delar eller produkter som har bytts ut övergår till att bli LEICAs egendom.

Andra anspråk, oavsett vilken typ eller oavsett rättslig grund i samband med denna Leica-garanti, är uteslutna.

## VAD LEICA-GARANTIN INTE OMFATTAR

Leica-garantin omfattar inte slitagedelar, t.ex. ögonmusslor, läderdelar, bärremmar, armeringar, batterier samt delar utsatta för mekanisk påkänning, såvida inte dessa brister har orsakats av fabriktions- eller materialfel. Detta gäller även för skador på ytorna.

## I DESSA FALL GÄLLER INTE LEICA-GARANTIN

Garantin kan inte göras gällande om en brist har orsakats av felaktig hantering. Detta kan även vara relevant bl.a. om externa tillbehör har använts, om Leica-produkten har öppnats eller om en reparation inte har utförts på fackmässigt vis. Garantin kan inte heller göras gällande om serienumret inte kan kännas igen.

## HUR DU TILLÄMPAR LEICA-GARANTIN

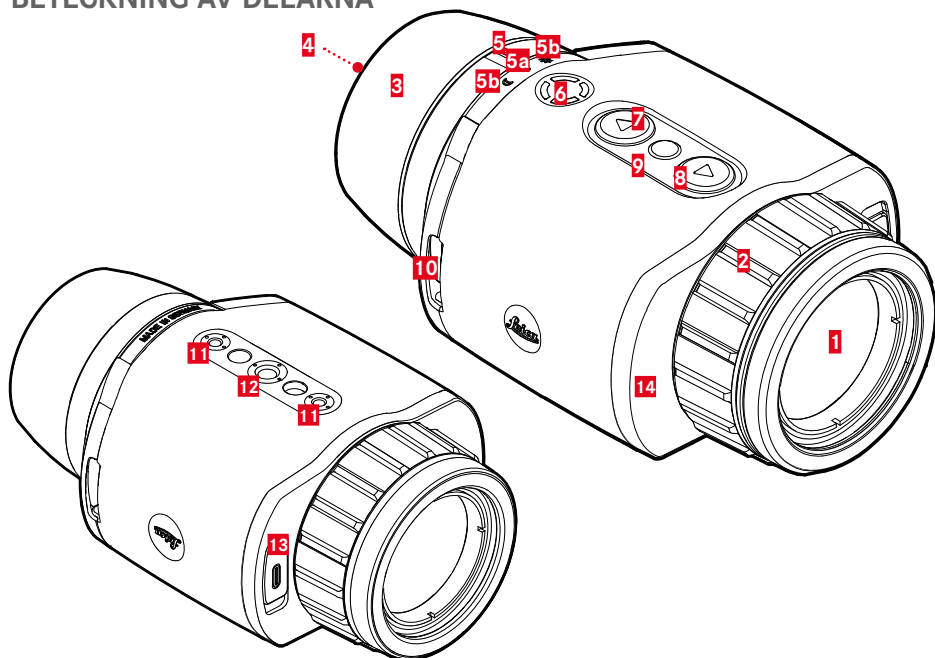
För att tillämpa garantin behöver vi en kopia av köpebeviset för din Leica-produkt från en auktoriserad LEICA-återförsäljare ("Auktoriserad Leica-återförsäljare"). Köpebeviset måste ange köpdatum, Leica-produkten inkl. artikelnummer och serienummer samt uppgifter om den auktoriserade Leica-återförsäljaren. Vi förbehåller oss rätten att be dig visa upp köpebeviset i original. Alternativt kan du skicka in en kopia av garantibeviset. Kom ihåg att detta måste vara komplett ifyllt och att produkten måste ha sålts av en auktoriserad Leica-återförsäljare.

Skicka in din Leica-produkt tillsammans med en kopia av köpebeviset eller garantibeviset samt en beskrivning av din reklamation till

**Leica Camera AG, Customer Care, Am Leitz-Park 5, 35578 Wetzlar, Tyskland**  
**E-post: [customer.care@leica-camera.com](mailto:customer.care@leica-camera.com), tel.: +49 6441 2080-189**

Leica-produkt sportoptik	Garantitid Optik/mekanik	Garantitid Elektronik
Värmekameror	3 år	3 år

## BETECKNING AV DELARNA



**1 Frontlins**

**2 Avstånds-inställningsring**

Ställa in skärpan för aktuellt avstånd

**3 Ögonmussla**

Mot ljusfall från sidan

**4 Okular**

**5 Omkopplare för driftslag**

**a** Indexpunkt

**b** Driftslag

**b** Slå på och ifrån

**6 Funktionsknapp**

Aktivera avståndsmätningen (endast LRF-modell)

**7 [◀]-knapp**

- Navigera i menyerna

- **Brightness**

**8 [▶]-knapp**

Omkoppling **Foto/Video**

**9 Menyknapp**

- Öppna menyerna

- Spara inställningar

**10 Bäröglor**

**11 Stativgänga**

M5-standardgänga

**12 Stativgänga**

A 1/4 DIN 4503 (1/4")

**13 USB-C-anslutning**

- Dataöverföring

- Ladda batteriet

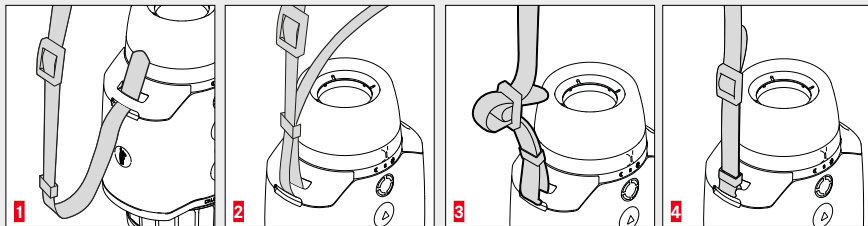
**14 Laserlins**

**Märk**

- Utrustningen slås inte ifrån automatiskt.



## SÄTTA FAST BÄRREMMEN

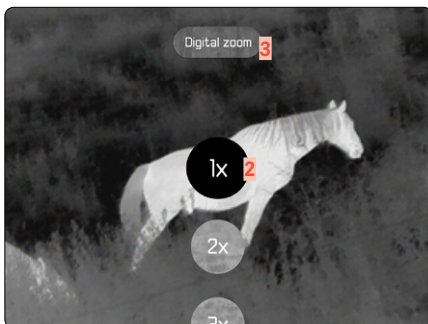


## INDIKERINGAR

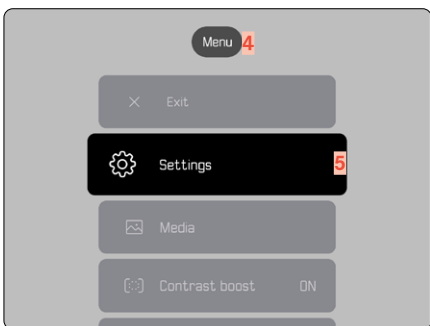
### OBSERVATIONSLÄGE



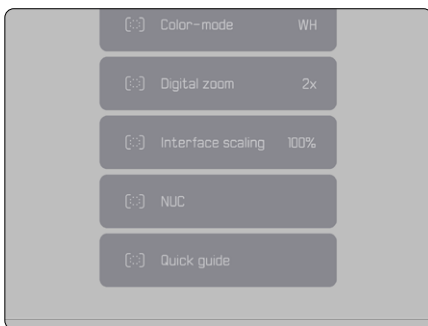
### EXEMPEL: SNABBMENY



### LIST-MENY



### LIST-MENY FORTSÄTTNING



- 1 Batterikapacitet
- 2 Förstoring
- 3 Snabbmenypunkt

- 4 Menyområde
- 5 Aktiv meny punkt

# TEKNISKA DATA

Beteckning	Leica Calonox Sight 2	Leica Calonox Sight 2 LRF
Utrustningstyp	Värmebildutrustning	Värmebildutrustning
Typ-nr.	1966	1986
Best.-nr.	50511	50510
Leveransomfång	Calonox Sight 2, cordura-väska, laddningskabel, bärrem, kort bruksanvisning, putsduk för linser, gummiögonmussla, Flip Cap, test-certifikat	Calonox Sight 2 LRF, cordura-väska, laddningskabel, bärrem, kort bruksanvisning, putsduk för linser, gummiögonmussla, Flip Cap, testcertifikat
Sensortyp	VOx	VOx
Sensorstorlek	640x480 bildpunkter	640x480 bildpunkter
Bildpunktsstorlek	12 µm	12 µm
Skärmtyp	OLED	OLED
Skärmdiagonal	0,49", aktiv yta 0,35"	0,49", aktiv yta 0,35"
Skärmapplösning	1280x960 bildpunkter	1280x960 bildpunkter
Bildens uppdateringsfrekvens	60 Hz	60 Hz
Objektivets brännvidd	42 mm	42 mm
Optisk basförstoring	1x	1x
Synfält	10,3x7,7° (18 m x 13,5 m/100 m)	10,3x7,7° (18 m x 13,5 m/100 m)
Räckvidd/upplösning (beräknat för objekt 1,7 m x 0,5 m)		
Räckvidd för upptäckt/upplösning	2210 m/2 bildpunkter	2210 m/2 bildpunkter
Räckvidd för åskådning/upplösning	770 m/6 bildpunkter	770 m/6 bildpunkter
Räckvidd för identifiering/upplösning	390 m/12 bildpunkter	390 m/12 bildpunkter
Laser	-	Osynlig, ögonsäker laser enl. EN och FDA klass 1
Våglängd	-	905 nm
Räckvidd	-	högreflektiva mål: 1 200 m lågreflektiva mål: 500 m
Videoutgång	Wi-Fi, USB	Wi-Fi, USB
Videoinspelning	ja	ja
Video/foto-upplösning	640x480 bildpunkter	640x480 bildpunkter
Kabelanslutning	USB-C	USB-C
Trådlös anslutning	Bluetooth®/Wi-Fi (2,4 GHz)	Bluetooth®/Wi-Fi (2,4 GHz)
Internt minne	32 GB	32 GB
IPX5	IP67	IP67
Drifttemperatur	-20 °C till +50 °C	-20 °C till +50 °C
Drifttemperatur (ladda batteriet)	+10 °C till +30 °C	+10 °C till +30 °C
Batteriets drifttid	ca. 7,5 h	ca. 6 h
Tillsatsgänga	M43x0,75	M43x0,75
Stativgänga	A ¼ DIN 4503 (¼"), M5 standardgänga	A ¼ DIN 4503 (¼"), M5 standardgänga
Material	Komposit med Siliconarmering	Komposit med Siliconarmering
Mått (BxHxD)	139 x 89 x 61,5 mm	139 x 109 x 61,5 mm
Vikt (med batteri)	590 g	650 g

Made in Germany

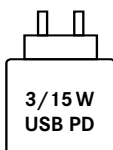


Denna produkt uppfyller de prestandastandarder för laserprodukter som anges i 21 CFR 1040.10 och 1040.11, med undantag för de funktioner som godkänts av avvikelsernummer IEC 60825-1 Ed. 3 gällande 08/05/2019.

#### **Leica Calonox-modeller är skyddade mot strilvatten (IP67).**

Utrustningen har testats under kontrollerade laboratorievillkor och klassificerats under IP67 enligt DIN EN 60529.

Beakta: Skyddet är inte permanent och reduceras med tiden. Garantin omfattar inte skador som orsakats av vätska. Om utrustningen öppnas av en icke-auktoriserad återförsäljare eller service-partner leder detta till att garantin upphör att gälla.



Effekten från nätdelen som behövs för att ladda batteriet i kameran är beroende av dess driftskick. När kameran har kopplats ifrån krävs en min. effekt på 3W. När kameran har kopplats in krävs en effekt på minst 15W.

**USB-PD-kompatibel**

## FORORD

Kjære kunde

Vi ønsker deg mye glede med ditt nye Leica-produkt. Før du tar i bruk produktet, ber vi deg lese hele produktveiledningen for å unngå skader på produktet forebygge mulige personskader. Du finner den komplette veiledningen for nedlasting på:

<https://en.leica-camera.com/Service-Support/Support/Downloads>

## JURIDISKE HENVISNINGER

## CE-MERKING

CE-merkingen av våre produkter dokumenterer grunnleggende krav i gjeldende EU-direktiver.

## Norsk

## Samsvarserklæring

«Leica Camera AG» bekrefter at dette produktet oppfyller grunnleggende krav og andre relevante spesifikasjoner i direktiv 2014/53/EU.

Kunder kan laste ned en kopi av den originale samsvarserklæringen for våre radioanlegg-produkter fra vår DoC-server:

[www.cert.leica-camera.com](http://www.cert.leica-camera.com)

Hvis du har flere spørsmål, kan du henvende deg til produktstøtte hos Leica Camera AG: Am Leitz-Park 5, 35578 Wetzlar, Tyskland.

## Produktavhengig (se tekniske data)

Type	Frekvensbånd (middeelfrekvens)	Maksimal effekt (dBm E.I.R.P.)
Bluetooth® Wireless Technology	2402-2480 MHz	10



## TEKNISKE DATA (LASER)

Laserklasse	IEC/EN Class 1
Bølgelengde (nm)	905
Utgangseffekt (mW)	0,832 mW
Stråledivergens (mrad)	8 mrad x 4 mrad

**CLASS 1  
LASER PRODUCT**

Tilsvaret 21 CFR 1040.10 og 1040.11 med unntak av samsvar med IEC 60825-1 Ed. 3, som beskrevet i Laser Notice No. 56 av 8. mai 2019.

## KASSERING AV ELEKTRISKE OG ELEKTRONISKE APPARATER

(Gjelder for EU samt andre europeiske land med separate oppsamlingssteder)

Dette apparatet inneholder elektriske og/eller elektroniske komponenter, og må derfor ikke kastes i vanlig husholdningsavfall! Det må leveres på lokale oppsamlingssteder for resirkulering. Dette koster deg ingen ting. Hvis apparatet inneholder utskiftbare eller oppladbare batterier, må disse tas ut og kasseres på forskriftsmessig måte før du kaster selve kikkerten. Mer informasjon om emnet får du ved teknisk etat i kommunen du bor i, av avfallsbehandlingsfirmaet eller i butikken hvor du kjøpte måleren.



## REGULERENDE HENVISNINGER

Produksjonsdatoen for produktet finner du på klebmerkene på emballasjen. Skrivemåten er år/måned/dag.

- ▶ Gå inn i hovedmenyen ved å trykke på menyknappen og holde den inne.
- ▶ Gå nedover i hovedmenyen med „pil ned“-knappen til punktet „Innstillinger“.
- ▶ Aktiver undermenyen Innstillinger ved å trykke på menyknappen.
- ▶ Gå nedover i Innstillinger-menyen med „pil ned“-knappen til punktet „Info“.
- ▶ Gå til Info-siden ved å trykke på menyknappen

## SIKKERHETSHENVISNINGER

### ADVARSEL

**Ignorering av følgende punkter kan forårsake alvorlige eller dødelige personskader.**

### LASER

- Hvis det brukes andre styringer, gjøres andre tilpasninger eller brukes andre prosedyrer enn det som er spesifisert her, kan farlig stråling slippe ut.
- Når du ser visningen i okularet, er produktet aktivt og sender ut en usynlig laserstråle, og lase-  
rutgangsåpningen må ikke rettes mot noen.
- Ikke trykk på en funksjonstast når du sikter på et menneskes øye eller ser på optikken fra objek-  
tivsiden.
- Ikke rett laseren mot et øye.
- Ikke rett laseren mot mennesker.

### GENERELT

- Unngå å se rett inn i lyskilder med din Leica Calonox 2, slik at du ikke skader øynene dine.

### FORSIKTIG

**Ignorering av følgende punkter kan forårsake personskader eller materielle skader.**

### LASER

- Hvis avstandsmåling ikke er nødvendig, må du unngå å trykke på funksjonstasten for å unngå  
ukontrollert aktivisering av laserstrålen.
- Du har ikke lov til å demontere, sette sammen eller reparere Leica Calonox 2. Laserstrålene som  
kommer ut, kan skade helsen din. Et produkt som er demontert, satt sammen igjen eller repa-  
rert, dekkes ikke lenger av produsentgarantien.
- Hvis huset for apparatet er skadet, eller hvis apparatet avgir en u lyd etter et fall eller av andre  
årsaker, må du ikke bruke produktet mer!

### GENERELT

- Oppbevar apparatet utilgjengelig for små barn.
- Se aldri i okularet mens du går. Du kan snuble og falle.
- Apparatet må ikke demonteres eller endres for å fristille den interne elektronikken, da dette kan  
forårsake skader eller elektrosjokk.

## OPPLADBART BATTERI

- Nye oppladbare batterier må lades før de brukes første gang for å aktivere dem for bruk i apparatet. Det anbefales da at batteriet lades helt opp, da batterier leveres delvis ladet.
- Batterier må aldri kastes på ild, da dette kan føre til at de eksploderer.
- Hvis det lekker væske fra batteriet eller det avgir en brent lukt, må det holdes unna varmekilder. Væske som lekker ut, kan antennes!
- Sørg for at strømkontakten er fritt tilgjengelig.

## SENSOR

- Kosmisk stråling (f.eks. ved fly) kan forårsake pikselfeil.

## Wi-Fi/BLUETOOTH®

- De trådløst overførbare dataene (bilder) kan fanges opp av tredjeparter. Sikkerheten for data som overføres via trådløse nettverk, er ikke garantert.
- Ikke bruk apparatet på steder hvor det utsettes for magnetfelder, statisk elektrisitet eller radioforstyrrelser.
- Ikke bruk senderen i nærheten av mikrobølgeovner eller andre apparater hvor magnetfelder, statisk elektrisitet eller radioforstyrrelser kan hindre mottak av radiosignalene. Gjensidige forstyrrelser kan oppstå i nærheten av andre trådløse apparater som også arbeider på 2,4 GHz-båndet.
- Bluetooth-senderen arbeider på 2,4 GHz-frekvensbåndet. Standard utgangseffekt er ca. 3,16 mW.

## VIKTIGE HENVISNINGER

### GENERELT

- Ikke prøv å demontere enheten. Reparasjoner skal gjennomføres utelukkende av godkjente verksteder.
- Kulde reduserer batterieffekten. Ved lave temperaturer bør apparatet bæres så nær kroppen som mulig og brukes med nytt batteri.
- Ikke ta i glassflatene med fingrene, spesielt ikke hvis du har smurt deg med håndkrem, insektmiddel e.l. Disse stoffene kan inneholde kjemikalier som kan skade eller ødelegge belegget på glassoverflatene.
- **Ved bruk som håndholdt enhet bør det vanligvis brukes en bærestropp for å unngå at enheten skades ved fall.**

### MÅLEVERDIER

- Uavhengig av om denne informasjonen brukes, er det du som er ansvarlig for å vurdere den aktuelle jaktsituasjonen du befinner deg i!
- Sterke elektromagnetiske felter, f.eks. fra radaranlegg, kan forårsake feil og/eller feil verdier.
- Også jordens magnetfelt kan forårsake avvik i verdiene.

# GARANTIBETINGELSER FRA LEICA CAMERA AG

Kjære Leica-kunde!

Vi gratulerer deg med ditt nye Leica-produkt, du er nå eier av et verdenskjent merkeprodukt.

I tillegg til lovfestede garantikrav i forhold til selgeren, garanterer vi, Leica Camera AG («LEICA»), frivillige garantiytelser for ditt Leica-produkt iht. reglene under («Leica-garanti»). Leica-garantien begrenser altså verken dine lovfestede rettigheter som forbruker iht. gjeldende lovverk, eller dine rettigheter som forbruker i forhold til forhandleren som du har inngått kjøpekontrakten med.

## LEICA-GARANTI

Du har kjøpt et Leica-produkt som er produsert iht. spesielle kvalitetsdirektiver, og som er testet på hvert enkelt trinn i produksjonen av erfarne spesialister. For dette Leica-produktet, inkludert tilbehørsdeler som følger med i tilhørende originalemballasje, gir vi etterfølgende Leica-garanti, gjeldende fra 1. april 2023. Vi gjør oppmerksom på at vi ikke kan gi garanti ved profesjonell bruk.

For noen Leica-produkter tilbyr vi forlenget garanti hvis du registrerer deg i vår Leica Account. Du finner detaljer på vår nettside [www.leica-camera.com](http://www.leica-camera.com).

## OMFANGET AV LEICA-GARANTIEN

I garantitiden blir klager på produksjons- og materialfeil utbedret kostnadsfritt, og etter LEICAs vurdering, med reparasjon, utskifting av defekte deler eller bytte til et likeverdig, feilfritt Leica-produkt. Utskiftede deler eller produkter blir LEICAs eiendom.

Videre krav, uavhengig av hvilken type og av hvilken rettsgrunn, i forbindelse med denne Leica-garantien, er utelukket.

## UNNTATT FRA LEICA-GARANTIEN

Slidedeler, slik som f.eks. øyemuslinger, skinnkledninger, bærereim, armeringer, batterier samt mekanisk belastede deler, dekkes ikke av garantien, med mindre feilene ble forårsaket av produksjons- eller materialfeil. Dette gjelder også for overflateskader.

## KRAV SOM IKKE DEKKES AV LEICA-GARANTIEN

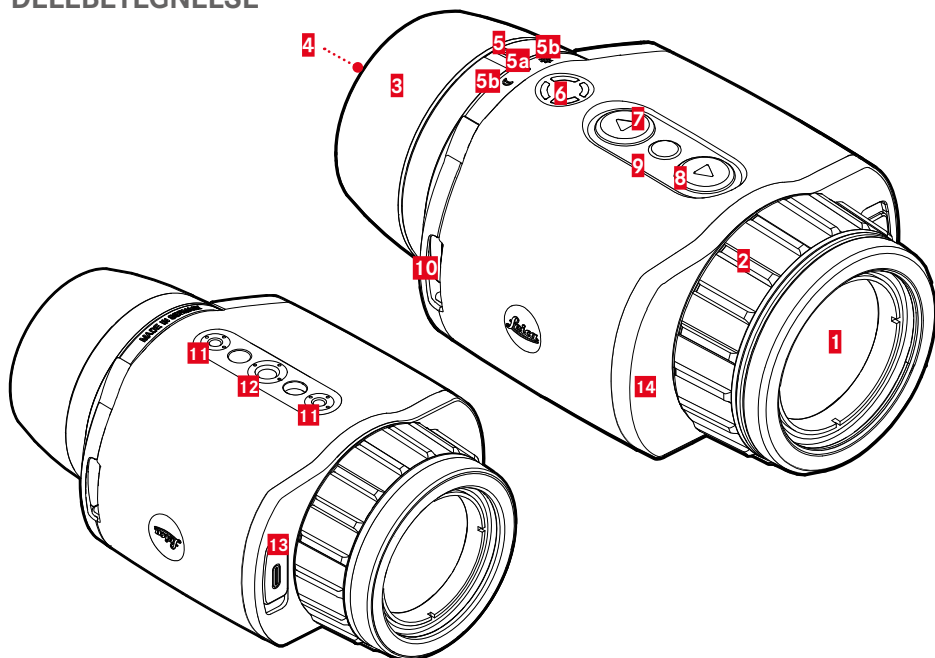
Garantikrav vil bli avvist hvis den aktuelle feilen er forårsaket av ufagmessig behandling; de kan også bli avvist bl.a. hvis det brukes eksternt tilbehør eller hvis Leica-produktet ikke er åpnet eller reparert på fagmessig måte. Krav om garantiytelser bortfaller også når serienummeret er ugjenkjennelig.

## IVERKSETTING AV LEICA-GARANTIEN

For å kunne gjøre gjeldende et krav om garantiytelse trenger vi en kopi av kvitteringen på kjøpet av ditt Leica-produkt fra en forhandler som er autorisert av LEICA («autorisert Leica-forhandler»). Kvitteringen på kjøpet må inneholde kjøpedato, Leica-produktet med artikkelnummer samt serienummer og opplysninger om den autoriserte Leica-forhandleren. Vi forbeholder oss retten til å be om at du fremlegger originalkvitteringen. Alternativt kan du sende en kopi av garantibeviset; husk at dette må være fullstendig utfylt og at salget må være gjort av en autorisert Leica-forhandler. Send Leica-produktet sammen med en kopi av kjøpskvitteringen eller garantibeviset samt en beskrivelse av klagen til **Leica Camera AG, Customer Care, Am Leitz-Park 5, 35578 Wetzlar, Tyskland**  
E-post: [customer.care@leica-camera.com](mailto:customer.care@leica-camera.com), telefon: +49 6441 2080-189

Leica-produkt sportoptikk	Garantid Optikk/mekanikk	Garantid Elektronikk
Varmekameraer	3 år	3 år

## DELEBETEGNELSE



**1 Frontlinse**

**2 Avstandsinnstillingsring**

Fokusering på aktuell avstand

**3 Øyemusling**

Mot lys som kommer inn fra siden

**4 Okular**

**5 Bryter for valg av driftsmodus**

**a** Indekspunkt

**b** Driftsmoduser

**b** Inn- og utkobling

**6 Funksjonstast**

Aktivering av avstandsmålingen (kun LRF-modell)

**7 [➤]-tast**

- Navigering i menyene

- **Brightness**

**8 [➤]-tast**

Omkobling **foto/video**

**9 Menyast**

- Åpning av menyer

- Lagre innstillinger

**10 Løfteøyer**

**11 Stativgjenger**

M5-standardgjenger

**12 Stativgjenger**

A 1/4 DIN 4503 (1/4")

**13 USB-C-tilkobling**

- Dataoverføring

- Lad batteri

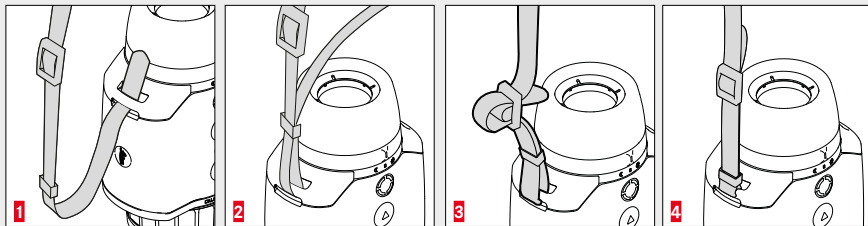
**14 Laser-sendeoptikk**

**Merk**

- Apparatet slår seg ikke av automatisk.



## FESTING AV BÆREREIM

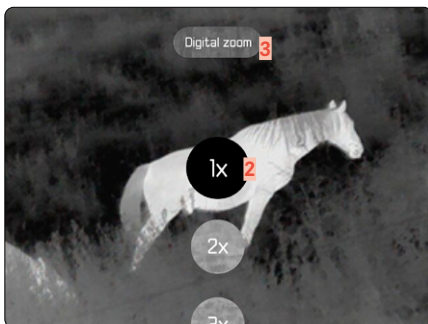


## VISNINGER

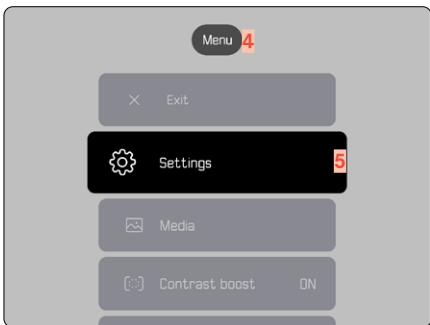
### OBSERVASJONSDRIFT



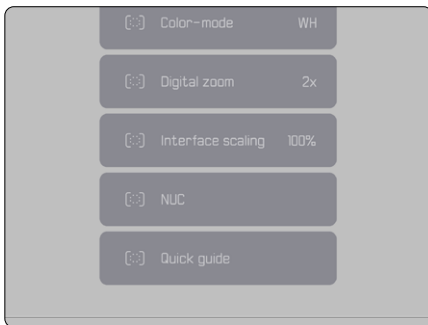
### EKSEMPEL: HURTIGTILGANGSMENY



### LISTEMENY



### LISTEMENY FORTSETTELSE



- 1** Batterikapasitet
- 2** Forstørrelse
- 3** Hurtigtilgangsmeny

- 4** Menyområde
- 5** Aktiver meny punkt

## TEKNISKE DATA

Betegnelse	Leica Calonox Sight 2	Leica Calonox Sight 2 LRF
Apparattype	Varmebildeapparat	Varmebildeapparat
Typenr.	1966	1986
Best.nr.	50511	50510
Leveringsomfang	Calonox Sight 2, corduraveske, la-dekabel, bærereim, kort veiledning, optikkpusseklut, gummøyemusling, Flip Cap, kontrollsertifikat	Calonox Sight 2 LRF, corduraveske, ladekabel, bærereim, kort veiledning, optikkpusseklut, gummøyemusling, Flip Cap, kontrollsertifikat
Sensortype	VOx	VOx
Sensorstørrelse	640x480 piksler	640x480 piksler
Pikselstørrelse	12 µm	12 µm
Skjermtype	OLED	OLED
Skjermdiagonal	0,49", aktiv flate 0,35"	0,49", aktiv flate 0,35"
Skjermoppløsning	1280x960 piksler	1280x960 piksler
Bilderepetisjonsfrekvens	60 Hz	60 Hz
Objektivbrennvidde	42 mm	42 mm
Optisk basisforstørrelse	1x	1x
Synsfelt	10,3° x 7,7° (18 m x 13,5 m/100 m)	10,3° x 7,7° (18 m x 13,5 m/100 m)
Rekkevidde/oppløsning (beregnet for objekt 1,7 m x 0,5 m)		
Registreringsrekkevidde/oppløsning	2210 m / 2 piksler	2210 m / 2 piksler
Gjenkjenningsrekkevidde/oppløsning	770 m / 6 piksler	770 m / 6 piksler
Identifiseringsrekkevidde/oppløsning	390 m / 12 piksler	390 m / 12 piksler
Laser	-	Usynlig, trygg for øynene iht. EN og FDA klasse 1
Bølgelengde	-	905 nm
Rekkevidde	-	høyreflektive mål: 1200 m lavreflektive mål: 500 m
Videoutgang	Wi-Fi, USB	Wi-Fi, USB
Videopptegnelse	ja	ja
Video/foto-oppløsning	640x480 piksler	640x480 piksler
Kabeltilkobling	USB-C	USB-C
Trådløsforbindelse	Bluetooth®/Wi-Fi (2,4 GHz)	Bluetooth®/Wi-Fi (2,4 GHz)
Internt minne	32 GB	32 GB
IPX5	IP67	IP67
Driftstemperatur	-20 °C til +50 °C	-20 °C til +50 °C
Driftstemperatur (lad batteriet)	+10 °C til +30 °C	+10 °C til +30 °C
Batteritid	ca. 7,5 t	ca. 6 t
Påsatsgjenger	M43x0,75	M43x0,75
Stativgjenger	A ¼ DIN 4503 (¼"), M5 standardgjenger	A ¼ DIN 4503 (¼"), M5 standardgjenger
Material	Kompositt med Silikonarmering	Kompositt med Silikonarmering
Mål (BxHxD)	139 x 89 x 61,5 mm	139 x 109 x 61,5 mm
Vekt (med batteri)	590 g	650 g

Made in Germany

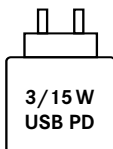


Dette produktet er i samsvar med ytelsesstandardene for laserprodukter som spesifisert i 21 CFR 1040.10 og 1040.11, med unntak av funksjonene som er godkjent av avviksnummer IEC 60825-1 Ed. 3 som trer i kraft 08/05/2019.

#### **Leica Calonox-modellene er beskyttet mot vannsprut (IP67).**

Apparatet er testet under kontrollerte forhold i laboratorium og er klassifisert under IP67 iht. DIN EN 60529.

Vær oppmerksom på følgende: Beskyttelsen er ikke permanent og reduseres over tid. Garantien dekker ikke skader på grunn av væsker. Hvis apparatet åpnes av forhandlere eller servicepartnere som ikke er autorisert, gjelder ikke garantien lenger.



Effekten til nettdelen for lading av batteriet i kameraet, er avhengig av driftstilstanden. Når kameraet er koblet ut, kreves det en minimumseffekt for nettdelen på 3 watt. Når kameraet er koblet inn, kreves det en effekt på minst 15 watt.

**USB-PD-kompatibelt**

## ПРЕДИСЛОВИЕ

Уважаемый покупатель,

Новый продукт Leica станет Вашим надежным помощником и доставит много удовольствия. Перед началом работы с прибором Вам следует обязательно ознакомиться с содержимым инструкции, чтобы избежать повреждений изделия и предупредить возможные травмы и риски. Подробная инструкция доступна для загрузки по следующему адресу:

<https://ru.leica-camera.com/Service-Support/Support/Downloads>

## ПРАВОВЫЕ ПОЛОЖЕНИЯ

### МАРКИРОВКА CE

Маркировка CE, которая нанесена на наши изделия, свидетельствует о соблюдении основных требований действующих директив ЕС.

<b>Русский</b>		
<b>Декларация о соответствии (DoC)</b>		
Настоящим компания Leica Camera AG подтверждает, что это изделие соответствует основным требованиям и прочим соответствующим предписаниям директивы 2014/53/ЕС.		
Клиенты могут загрузить копию оригинала декларации о соответствии нашей радиопаратуры с нашего DoC-сервера: www.cert.leica-camera.com		
В случае дальнейших вопросов обратитесь в службу поддержки Leica Camera AG: Am Leitz-Park 5, 35578 Wetzlar, Германия		
<b>В зависимости от продукта (см. «Технические характеристики»)</b>		
<b>Тип</b>	Полоса частот (центральная частота)	Максимальная мощность (дБм ЭИИМ)
<b>Bluetooth® Wireless Technology</b>	2402-2480 МГц	10

## ТЕХНИЧЕСКИЕ ДАННЫЕ ЛАЗЕРА

Класс лазера	IEC/EN класс 1
Длина волны (нм)	905
Входная мощность (Вт)	0,832 Вт
Расхождение луча (мрад)	8 мрад x 4 мрад

**CLASS 1  
LASER PRODUCT**

Соответствует 21 CFR 1040.10 и 1040.11 за исключением соответствия IEC 60825-1 Ed. 3, как это описано в Laser Notice (декларации о лазерах) No. 56 от 8 Мая 2019.

## УТИЛИЗАЦИЯ ЭЛЕКТРИЧЕСКИХ И ЭЛЕКТРОННЫХ ПРИБОРОВ

(Распространяется на страны Европейского Союза, а также на другие европейские государства, в которых действует система раздельного сбора отходов.)

Это устройство содержит электрические и/или электронные компоненты, и по этой причине оно не может быть утилизировано вместе с обычными бытовыми отходами! Вместо этого в целях вторичной переработки этого устройства его необходимо сдать в один из специализированных пунктов приема, которые организовываются органами местного самоуправления. Эта услуга является бесплатной. Если устройство имеет сменные элементы питания или аккумуляторы, то их необходимо извлечь и, при необходимости, утилизировать согласно действующим правилам. Более подробную информацию вы можете получить в вашем коммунальном управлении, предприятии по сбору и утилизации отходов или в магазине, в котором вы приобрели данное устройство.



**НОРМАТИВНО-ПРАВОВЫЕ УКАЗАНИЯ** ▶ Войдите в главное меню, нажав и удерживая кнопку меню

- ▶ С помощью кнопки "стрелка вниз" опуститесь в главное меню до пункта "Настройки"
- ▶ Активировать подменю "Настройки" нажатием кнопки меню
- ▶ С помощью кнопки "стрелка вниз" опуститесь в меню "Настройки" до пункта "Информация".
- ▶ Вход на страницу "Информация" осуществляется нажатием кнопки меню

Дата изготовления изделия указана на наклейках на упаковке. Дата имеет следующий формат: год/месяц/день.

## УКАЗАНИЯ ПО БЕЗОПАСНОСТИ

### ПРЕДУПРЕЖДЕНИЕ

**Несоблюдение требований соответствующих пунктов может привести к тяжким увечьям или смерти.**

### ЛАЗЕР

- В случае применения устройств управления, настроек или процедур, отличающихся от указанных в этой документации, существует возможность образования опасного излучения.
- Если в окуляре появляется индикация, это означает, что прибор включен, излучает невидимый лазерный луч и не должен быть направлен на людей.
- Не нажимайте на функциональные кнопки, если прибор направлен в глаза человеку или если вы осматриваете оптику со стороны объектива.
- Не направляйте луч лазера в глаза.
- Не направляйте луч лазера на людей.

### ОБЩИЕ ПОЛОЖЕНИЯ

- Избегайте прямого взгляда через Leica Calopox 2 на яркие источники света, чтобы избежать повреждения глаз.

### ВНИМАНИЕ

**Несоблюдение одного из описанных ниже требований может стать причиной возникновения травм или повреждения прибора.**

### ЛАЗЕР

- Если выполнение определения расстояния не требуется, следует избегать прикосновения к функциональной кнопке прибора, чтобы не допустить случайной активации лазерного излучения.
- Вы не должны самостоятельно выполнять разборку, сборку или ремонт прибора Leica Calopox 2. Лазерное излучение может причинить ущерб вашему здоровью. На однажды разобранный, собранный или отремонтированный прибор гарантия производителя более не распространяется.
- Если корпус прибора поврежден, или он после падения, либо по другой причине, начал издавать ему не свойственные звуки, то следует немедленно прекратить его эксплуатацию!

### ОБЩИЕ ПОЛОЖЕНИЯ

- Храните прибор в местах, недоступных для маленьких детей.
- Не смотрите в окуляр во время ходьбы. Это может привести к падению.
- Не выполняйте демонтаж прибора или его изменение с целью вскрытия его электронных компонентов, поскольку это может повредить прибор или привести к поражению электрическим током.

## **АККУМУЛЯТОРНАЯ БАТАРЕЯ**

- Перед первым использованием новые аккумуляторы должны быть заряжены, чтобы быть активированными для использования в приборе. При этом рекомендуется зарядить аккумуляторную батарею полностью, так как аккумуляторы поставляются только в частично заряженном состоянии.
- Ни в коем случае не бросайте аккумуляторные батареи в огонь, поскольку они могут взорваться.
- В случае вытекания жидкости или появления запаха гари держите аккумуляторную батарею вдали от источников тепла. Вытекающая жидкость может воспламениться!
- Необходимо обеспечить свободный доступ к используемой штепсельной розетке.

## **МАТРИЦА**

- Космическое излучение (например, во время авиалетов) может стать причиной образования дефектных пикселей.

## **Wi-Fi/BLUETOOTH®**

- Передающиеся по беспроводной связи данные (снимки) могут быть перехвачены третьим лицом. Безопасность данных, которые передаются по беспроводной сети, не может быть гарантирована.
- Не используйте прибор в местах, где он будет подвергаться воздействию магнитных полей, статического электричества или радиопомехам.
- Не используйте передатчик вблизи микроволновых печей или других приборов, которые вызывают магнитные поля, статическое электричество или радиопомехи, которые могут помешать приёму радиосигналов. Совместные помехи могут возникать вблизи других беспроводных приборов, которые также используют частоту 2,4 ГГц.
- Передатчик Bluetooth работает в диапазоне 2,4 ГГц. Стандартная излучаемая мощность составляет около 3,16 мВт.

## **ВАЖНЫЕ УКАЗАНИЯ**

### **ОБЩИЕ ПОЛОЖЕНИЯ**

- Не пытайтесь разобрать прибор самостоятельно. Ремонтные работы должны выполняться только в специализированных мастерских.
- Холод сокращает емкость элементов питания. Поэтому при использовании в условиях низких температур прибор по возможности следует держать как можно ближе к телу и использовать свежий элемент питания.
- Избегайте прикосновений к стеклянным поверхностям пальцами, в особенности после обработки пальцев кремом для рук, средством защиты от насекомых и подобными веществами. Такие средства могут содержать химикаты, разрушающие или повреждающие покрытия стеклянных поверхностей.
- При использовании устройства в качестве переносного, как правило, необходимо использовать ремень для переноски, чтобы предотвратить возможное повреждение устройства при падении.

### **ПОКАЗАТЕЛИ ИЗМЕРЕНИЯ**

- Независимо от использования этой информации ответственность за оценку соответствующей ситуации при стрельбе несете только вы!
- Сильные электромагнитные поля, например, радарных установок, могут стать причиной помех и/или получения неправильных значений.
- Отклонения значений также могут возникнуть вследствие воздействия геомагнитного поля.

# УСЛОВИЯ ГАРАНТИИ КОМПАНИИ LEICA CAMERA AG

Уважаемая клиентка Leica, уважаемый клиент Leica, поздравляем Вас с покупкой нового продукта компании Leica, Вы приобрели фирменный продукт с мировой известностью.

Наряду с законными рекламационными претензиями по отношению к Вашему продавцу, мы, Leica Camera AG («LEICA»), предоставляем Вам добровольные гарантии на продукцию от Leica согласно следующим положениям («Гарантия Leica»). Гарантия Leica не ограничивает ни Ваши законные права потребителя согласно действующему праву, ни Ваши права потребителя по отношению к продавцу, с которым вы заключили торговый договор.

## ГАРАНТИЯ LEICA

Вы приобрели изделие, которое изготавливалось согласно с особыми положениями об обеспечении качества и проверялось опытными специалистами на отдельных стадиях производства. Мы предоставляем как на это изделие Leica, так и включительно на содержащиеся в фирменной упаковке принадлежности следующую гарантию, которая действительна с 1 апреля 2023. Обратите, пожалуйста, внимание на то, что при промышленном использовании мы не предоставляем никакой гарантии.

На некоторые изделия Leica мы предлагаем продление гарантии, если Вы зарегистрируетесь на нашем аккаунте Leica. Подробности Вы найдёте на нашей странице [www.leica-camera.com](http://www.leica-camera.com).

## ОБЪЁМ ГАРАНТИИ LEICA

В течение гарантийного периода производится бесплатное устранение рекламаций, ставших следствием дефектов производства или материала, по усмотрению компании Leica – посредством выполнения ремонта, замены неисправных деталей или замены неисправного на аналогичное исправное изделие Leica. Заменённые детали или изделия переходят в собственность LEICA.

Прочие претензии какого бы то ни было рода, возникшие на каком бы то ни было правовом основании в связи с этой гарантией Leica, исключаются.

## ИЗ ГАРАНТИИ LEICA ИСКЛЮЧАЕТСЯ

Из гарантии исключаются быстроизнашивающиеся детали, как например наглазники, кожаная обивка, наплечный ремень, арматура, элементы питания, а также механически нагруженные части, если только неисправность не возникла по причине дефектов производства или материала. Также исключаются из гарантии повреждения поверхностей.

## ИСКЛЮЧЕНИЕ ПРЕТЕНЗИЙ НА ГАРАНТИЮ LEICA

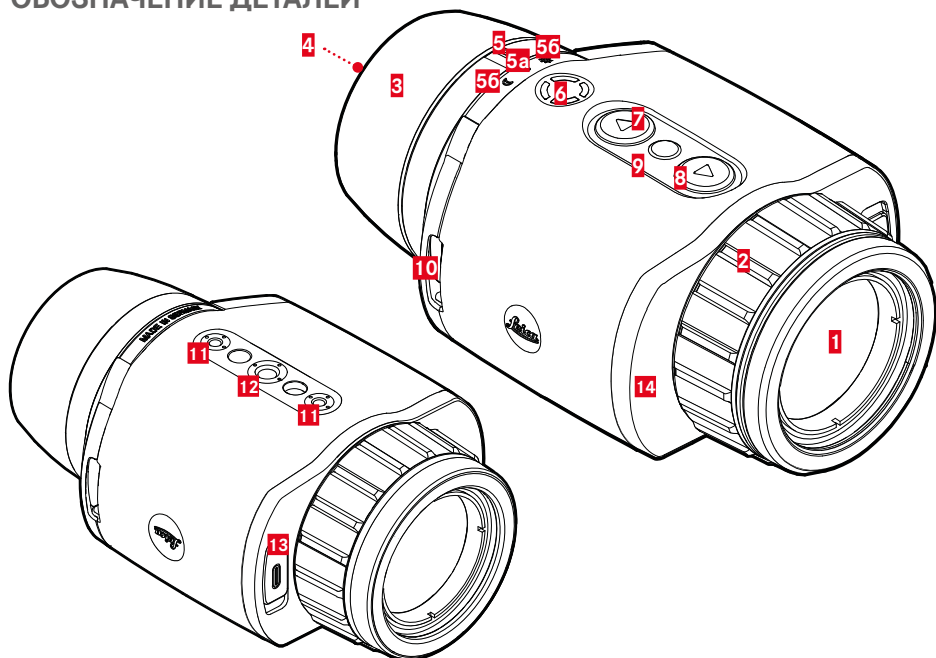
Претензии на гарантийное обслуживание исключаются, если соответствующая неисправность стала следствием неправильного обращения; они могут также исключаться, если использовались принадлежности сторонних производителей, если изделие Leica было открыто или отремонтировано неквалифицировано. Претензии на гарантийное обслуживание исключаются также, если невозможно считать серийный номер.

## ПРЕДЪЯВЛЕНИЕ ПРЕТЕНЗИЙ НА ГАРАНТИЮ LEICA

Чтобы предъявление претензии на гарантийные услуги было действительным, нам необходима копия документа подтверждающего покупку Вашего изделия Leica у авторизованного дилера LEICA («Авторизованный дилер Leica»). Подтверждающий покупку документ должен указывать дату продажи, наименование изделия Leica с артикульным и серийным номерами, а также данные авторизованного продавца Leica. Мы оставляем за собой право попросить Вас предъявить оригинал подтверждающего покупку документа. В качестве альтернативы Вы можете прислать копию гарантийного документа; обратите, пожалуйста внимание на то, что он должен быть полностью заполнен, а продажа должна производиться авторизованным продавцом Leica. Пожалуйста, высылайте Ваше изделие Leica вместе с копией документа, подтверждающего покупку, или гарантийного документа, а также описанием претензии по адресу **Leica Camera AG, Customer Care, Am Leitz-Park 5, 35578 Wetzlar, Германия**  
**Эл. почта: [customer.care@leica-camera.com](mailto:customer.care@leica-camera.com), телефон: +49 6441 2080-189**

Изделия Leica для спортивной оптики	Гарантийный срок Оптика/Механика	Гарантийный срок Электроника
Тепловизоры	3 года	3 года

## ОБОЗНАЧЕНИЕ ДЕТАЛЕЙ



**1** Передняя линза

**2** Кольцо фокусировки

Наводка на резкость на соответствующее расстояние

**3** Наглазник

От попадания света со стороны

**4** Окуляр

**5** Многопозиционный переключатель режима работы

**a** Индексная отметка

**6** Режимы

**6** Включение и выключение

**6** Функциональная кнопка

Активизация измерения расстояния (только модель LRF)

**7** Кнопка [➤]

– перемещение по пунктам меню  
– **Brightness**

**8** Кнопка [➤]

Переключение: **Photo/Video**

**9** Кнопка выбора меню

– Вызов меню  
– Сохранение настроек

**10** Проушина для крепления наплечного ремня

**11** Штативное гнездо

Стандартная резьба M5

**12** Штативное гнездо

A 1/4 DIN 4503 (1/4")

**13** Разъём USB-C

– Передача данных  
– Зарядка аккумуляторной батареи

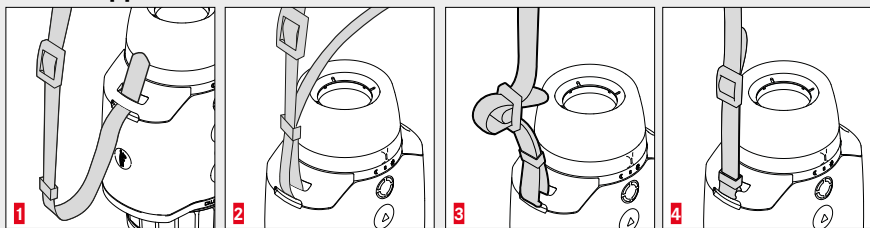
**14** Передающая оптика лазера

Указание

• Прибор не выключается автоматически.



## ПРИСОЕДИНЕНИЕ НАПЛЕЧНОГО РЕМНЯ

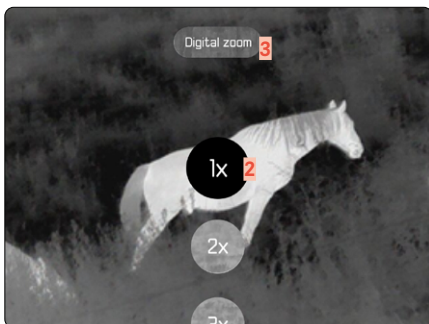


## ИНДИКАЦИЯ

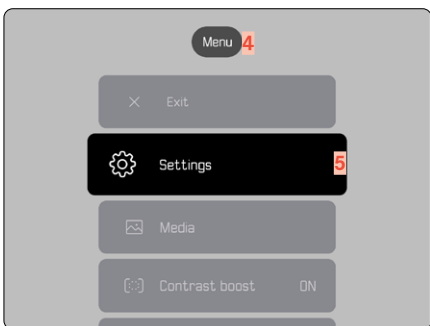
### РЕЖИМ НАБЛЮДЕНИЯ



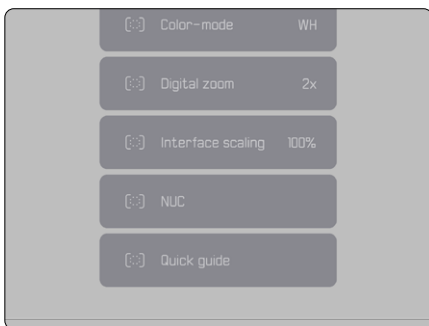
### ПРИМЕР: МЕНЮ БЫСТРОГО ДОСТУПА



### МЕНЮ СПИСКОВ



### ПРОДОЛЖЕНИЕ МЕНЮ СПИСКОВ



- 1** Уровень заряда аккумуляторной батареи
- 2** Увеличение
- 3** Пункт меню быстрого доступа

- 4** Области меню
- 5** Активный пункт меню

# ТЕХНИЧЕСКИЕ ХАРАКТЕРИСТИКИ

Наименование	Leica Calonox Sight 2	Leica Calonox Sight 2 LRF
Тип прибора	Тепловизор	Тепловизор
Номер модели	1966	1986
№ для заказа	50511	50510
Комплект поставки	Calonox Sight 2, сумка из нейлона кордура, кабель для зарядки, наплечный ремень, краткая инструкция, чистящая салфетка для оптики, резиновый наглазник, Flip Cap, свидетельство о поверке	Calonox Sight 2 LRF, сумка из нейлона кордура, кабель для зарядки, наплечный ремень, краткая инструкция, чистящая салфетка для оптики, резиновый наглазник, Flip Cap, свидетельство о поверке
Тип датчика	VOx	VOx
Размер датчика	640x480 пикселей	640x480 пикселей
Размер пикселей	12 мкм	12 мкм
Тип дисплея	OLED	OLED
Диагональ дисплея	0,49", действительная площадь 0,35"	0,49", действительная площадь 0,35"
Разрешение экрана	1280x960 пикселей	1280x960 пикселей
Частота регенерации изображения	60 Гц	60 Гц
Фокусное расстояние объектива	42 мм	42 мм
Оптическое основное увеличение	1x	1x
Поле зрения	10,3° x 7,7° (18 м x 13,5 м / 100 м)	10,3° x 7,7° (18 м x 13,5 м / 100 м)
Дальность действия/разрешающая сила (рассчитано на объект 1,7 м x 0,5 м)		
Охватывающая дальность/разрешающая сила	2210 м / 2 пикселей	2210 м / 2 пикселей
Дальность распознавания/разрешающая сила	770 м / 6 пикселей	770 м / 6 пикселей
Дальность опознавания/разрешающая сила	390 м / 12 пикселей	390 м / 12 пикселей
Лазер	-	Невидимая, безопасна для глаз согласно EN и FDA класс 1
Длина волны	-	905 нм
Дальность измерения	-	цели с высокой степенью отражения: 1200 м цели с низкой степенью отражения: 500 м
Выход видеосигнала	Wi-Fi, USB	Wi-Fi, USB
Видеозапись	да	да
Разрешение видео/фото	640x480 пикселей	640x480 пикселей
Разъем для кабеля	USB-C	USB-C
Беспроводное соединение	Bluetooth®/Wi-Fi (2,4 ГГц)	Bluetooth®/Wi-Fi (2,4 ГГц)
Внутренний накопитель данных	32 Гб	32 Гб
IPX5	IP67	IP67
Эксплуатационная температура	От -20 до +50 °C	От -20 до +50 °C
Эксплуатационная температура (зарядка аккумуляторной батареи)	От +10 до +30 °C	От +10 до +30 °C
Время работы аккумуляторной батареи	около 7,5 ч	около 6 ч
Резьба насадки	M43x0,75	M43x0,75
Штативное гнездо	A ¼, DIN 4503 (¼"), стандартная резьба M5	A ¼, DIN 4503 (¼"), стандартная резьба M5

Наименование	Leica Calonox Sight 2	Leica Calonox Sight 2 LRF
Материал	Композит с Силикон покрытием	Композит с Силикон открытием
Размеры (ШxВxГ)	139 x 89 x 61,5 мм	139 x 109 x 61,5 мм
Масса (с аккумуляторной батареей)	590 г	650 г

Made in Germany

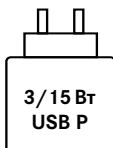


Данное изделие соответствует стандартам производительности для лазерных изделий, указанным в 21 CFR 1040.10 и 1040.11, за исключением функций, одобренных в соответствии с номером отклонения IEC 60825-1 Ed. 3 с 08/05/2019.

#### Модели Leica Calonox защищены от водяных брызг (IP67).

Прибор был протестирован в контролируемых лабораторных условиях и классифицирован как IP67 согласно DIN EN 60529.

Следует учитывать: защита не долговечна и со временем уменьшается. Гарантия не покрывает ущерб причиненный жидкостями. Открывание прибора неофициальным дилером или сервис-партнером приводит к прекращению гарантии.



Мощность блока питания для зарядки аккумулятора в камере зависит от рабочего состояния. При выключенной камере необходимо 3Вт минимальной мощности блока питания. При включенной камере требуется как минимум 15Вт мощности.

**USB с поддержкой PD**

