



LEICA SL3

Scheda tecnica.



Modello Leica SL3

Tipo di fotocamera Fotocamera a pieno formato senza specchio

N. modello 5404

Cod. ord. 10 607 (EU/US/CN), 10 608 (JP), 10 609 (ROW)

Memoria tampone 8 GB, spazio a seconda del frame rate e del formato immagine, valore approssimativo (numero di immagini possibile nella memoria tampone)

Scatto continuo	DNG	DNG + JPG	JPG
15 f/s, 12 bit	60	60	60
9 f/s, 12 bit	75	65	75
7 f/s, 12 bit	80	70	80
6 f/s, 14 bit	90	75	90
5 f/s, 12 bit, AF	90	75	90
4 f/s, 14 bit, AF	100	80	105
2 f/s, 14 bit, AF	400	120	illimitato

I valori dipendono dal tipo di scheda di memoria utilizzata (SD o CFexpress) / risoluzione

Supporti di memoria UHS-II (consigliato), UHS-I, schede di memoria SD/SDHC/SDXC + scheda CFexpress tipo B (consigliato)

Materiale Involucro interamente metallico: magnesio e alluminio, rivestimento in ecopelle, resistente all'umidità come da norma IEC 60529 (indice di protezione IP54)

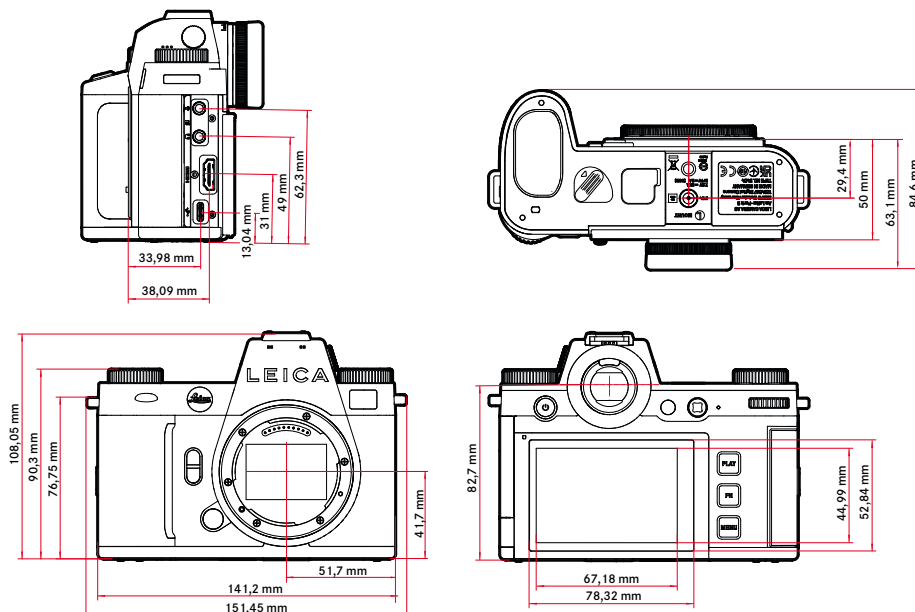
Attacco obiettivo Baionetta Leica L con contatti elettrici per la comunicazione tra obiettivo e fotocamera

Condizioni d'esercizio Da -10 °C a +40 °C

Interfacce Slitta porta accessori a norma ISO con contatti di comando ausiliari, interfaccia Timecode, porta HDMI 2.1 di tipo A, USB-C USB3.1 Gen2, uscita audio da 3,5 mm/ingresso audio da 3,5 mm, interfaccia di comunicazione nel fondello per l'impugnatura multifunzione

Attacco filettato per treppiede A 1/4 DIN 4503 (1/4") in acciaio inox nel fondello

Dimensioni



Peso

circa 769,7g (senza batteria, scheda SD, coperchio a baionetta dell'alloggiamento)



LEICA SL3

Sensore

Dimensioni del sensore Sensore CMOS, 62,39 MP/60,3 MP (totale/effettivo)

Stabilizzazione dell'immagine Stabilizzazione dell'immagine a 5 assi fino a 5 stop di diaframma

Filtri Filtro per la separazione RGB, filtro UV/IR, nessun filtro passa-basso

Processore Serie Leica Maestro (Maestro IV)

Formato file Foto: DNG™ (dati non elaborati), DNG + JPG, JPG (DCF 2.0, Exif 2.31)
Video:

MP4	h.265	AAC	48 kHz/16 bit
	h.264	AAC	48 kHz/16 bit
MOV	h.265	LPCM	48 kHz/24 bit
	h.264	LPCM	48 kHz/24 bit
	ProRes	LPCM	48 kHz/24 bit

Risoluzione foto

35 mm	JPG		DNG	
L	9520 x 6336	60,3 MP	9520 x 6336	60,3 MP
M	7392 x 4928	36,4 MP	7404 x 4928	36,5 MP
S	5280 x 3504	18,5 MP	5288 x 3518	18,6 MP
	JPG		DNG	
L	6256 x 4160	26,0 MP	6256 x 4168	26,1 MP
M	4864 x 3232	15,7 MP	4868 x 3242	15,8 MP
S	3472 x 2304	8,0 MP	3476 x 2314	8,0 MP

Profondità di colore DNG™: 14 bit (a seconda del modo di scatto continuo, sono possibili anche 12 bit), JPG: 8 bit

Spazio colore Foto: sRGB
Video: Rec. 709/Rec. 2020 (HLG/L-Log)

Dimensione file DNG™: circa 70 MB, a seconda della risoluzione e dei contenuti dell'immagine, JPG: a seconda della risoluzione e dei contenuti dell'immagine
Video: la lunghezza max dipende dalla temperatura ambiente e dallo spazio di memoria disponibile

Modalità di ripresa video Modalità video: P - A - S - M
Modalità Cine: M

Risoluzione video

	Risoluzione
C8K (17:9)	8192 x 4320
8K (16:9)	7680 x 4320
C4K (17:9)	4096 x 2160
4K (16:9)	3840 x 2160
Full HD (16:9)	1920 x 1080



LEICA SL3

Frame rate video

MOV C8K				
MOV C8K (registrazione su SD)				
29,97 f/s	C8K 4:2:0 / 10 bit	h.265	L-GOP	300 Mbps
25,00 f/s	C8K 4:2:0 / 10 bit	h.265	L-GOP	300 Mbps
24,00 f/s	C8K 4:2:0 / 10 bit	h.265	L-GOP	300 Mbps
23,98 f/s	C8K 4:2:0 / 10 bit	h.265	L-GOP	300 Mbps
MOV C8K (uscita HDMI senza HLG/L-Log e senza registrazione su SD)				
29,97 f/s	8K 4:2:0 / 8 bit	h.265	L-GOP	300 Mbps
25,00 f/s	8K 4:2:0 / 8 bit	h.265	L-GOP	300 Mbps
24,00 f/s	8K 4:2:0 / 8 bit	h.265	L-GOP	300 Mbps
23,98 f/s	8K 4:2:0 / 8 bit	h.265	L-GOP	300 Mbps
MOV C8K (uscita HDMI con HLG/L-Log o durante la registrazione su SD)				
29,97 f/s	C4K 4:2:2 / 10 bit	h.265	L-GOP	300 Mbps
25,00 f/s	C4K 4:2:2 / 10 bit	h.265	L-GOP	300 Mbps
24,00 f/s	C4K 4:2:2 / 10 bit	h.265	L-GOP	300 Mbps
23,98 f/s	C4K 4:2:2 / 10 bit	h.265	L-GOP	300 Mbps
MOV 8K				
MOV 8K (registrazione su SD)				
29,97 f/s	8K 4:2:0 / 10 bit	h.265	L-GOP	300 Mbps
25,00 f/s	8K 4:2:0 / 10 bit	h.265	L-GOP	300 Mbps
24,00 f/s	8K 4:2:0 / 10 bit	h.265	L-GOP	300 Mbps
23,98 f/s	8K 4:2:0 / 10 bit	h.265	L-GOP	300 Mbps
MOV 8K (uscita HDMI senza HLG/L-Log e senza registrazione su SD)				
29,97 f/s	8K 4:2:0 / 8 bit	h.265	L-GOP	300 Mbps
25,00 f/s	8K 4:2:0 / 8 bit	h.265	L-GOP	300 Mbps
24,00 f/s	8K 4:2:0 / 8 bit	h.265	L-GOP	300 Mbps
23,98 f/s	8K 4:2:0 / 8 bit	h.265	L-GOP	300 Mbps
MOV 8K (uscita HDMI con HLG/L-Log o durante la registrazione su SD)				
29,97 f/s	4K 4:2:2 / 10 bit	h.265	L-GOP	300 Mbps
25,00 f/s	4K 4:2:2 / 10 bit	h.265	L-GOP	300 Mbps
24,00 f/s	4K 4:2:2 / 10 bit	h.265	L-GOP	300 Mbps
23,98 f/s	4K 4:2:2 / 10 bit	h.265	L-GOP	300 Mbps
MOV C4K				
59,94 f/s	4:2:2 / 10 bit (SD & HDMI)	h.264	ALL-I	600 Mbps
50,00 f/s	4:2:2 / 10 bit (SD & HDMI)	h.264	ALL-I	600 Mbps
48,00 f/s	4:2:2 / 10 bit (SD)	h.264	ALL-I	600 Mbps
24,00 f/s	4:2:2 / 10 bit (HDMI)	h.264	ALL-I	600 Mbps
47,95 f/s	4:2:2 / 10 bit (SD)	h.264	ALL-I	600 Mbps
23,98 f/s	4:2:2 / 10 bit (HDMI)	h.264	ALL-I	600 Mbps
29,97 f/s	4:2:2 / 10 bit (SD & HDMI)	h.264	ALL-I	400 Mbps
25,00 f/s	4:2:2 / 10 bit (SD & HDMI)	h.264	ALL-I	400 Mbps
24,00 f/s	4:2:2 / 10 bit (SD & HDMI)	h.264	ALL-I	400 Mbps
23,98 f/s	4:2:2 / 10 bit (SD & HDMI)	h.264	ALL-I	400 Mbps
MOV 4K				
59,94 f/s	4:2:2 / 10 bit (SD & HDMI)	h.264	ALL-I	600 Mbps
50,00 f/s	4:2:2 / 10 bit (SD & HDMI)	h.264	ALL-I	600 Mbps
48,00 f/s	4:2:2 / 10 bit (SD)	h.264	ALL-I	600 Mbps
24,00 f/s	4:2:2 / 10 bit (HDMI)	h.264	ALL-I	600 Mbps
47,95 f/s	4:2:2 / 10 bit (SD)	h.264	ALL-I	600 Mbps
23,98 f/s	4:2:2 / 10 bit (HDMI)	h.264	ALL-I	600 Mbps
29,97 f/s	4:2:2 / 10 bit (SD & HDMI)	h.264	ALL-I	400 Mbps
25,00 f/s	4:2:2 / 10 bit (SD & HDMI)	h.264	ALL-I	400 Mbps
24,00 f/s	4:2:2 / 10 bit (SD & HDMI)	h.264	ALL-I	400 Mbps
23,98 f/s	4:2:2 / 10 bit (SD & HDMI)	h.264	ALL-I	400 Mbps
MOV FHD				
119,88 f/s	4:2:2 / 10 bit (SD & HDMI)	h.264	ALL-I	400 Mbps
100,00 f/s	4:2:2 / 10 bit (SD & HDMI)	h.264	ALL-I	400 Mbps
59,94 f/s	4:2:2 / 10 bit (SD & HDMI)	h.264	ALL-I	200 Mbps
50,00 f/s	4:2:2 / 10 bit (SD & HDMI)	h.264	ALL-I	200 Mbps
48,00 f/s	4:2:2 / 10 bit (SD)	h.264	ALL-I	200 Mbps
24,00 f/s	4:2:2 / 10 bit (HDMI)	h.264	ALL-I	200 Mbps
47,95 f/s	4:2:2 / 10 bit (SD)	h.264	ALL-I	200 Mbps
23,98 f/s	4:2:2 / 10 bit (HDMI)	h.264	ALL-I	200 Mbps
29,97 f/s	4:2:2 / 10 bit (SD & HDMI)	h.264	ALL-I	200 Mbps
25,00 f/s	4:2:2 / 10 bit (SD & HDMI)	h.264	ALL-I	200 Mbps
24,00 f/s	4:2:2 / 10 bit (SD & HDMI)	h.264	ALL-I	200 Mbps
23,98 f/s	4:2:2 / 10 bit (SD & HDMI)	h.264	ALL-I	200 Mbps
MOV FHD Slow Motion				
Sensore: 119,88 f/s	4:2:0 / 10 bit (SD & HDMI)	h.265	L-GOP	100 Mbps
Registrazione/Output: 29,97 f/s				
Sensore: 100,00 f/s	4:2:0 / 10 bit (SD & HDMI)	h.265	L-GOP	100 Mbps
Registrazione/Output: 25,00 f/s				
MOV FHD ProRes				
59,94 f/s	422HQ	ProRes		454 Mbps
50,00 f/s	422HQ	ProRes		378 Mbps
29,97 f/s	422HQ	ProRes		227 Mbps
25,00 f/s	422HQ	ProRes		189 Mbps
24,00 f/s	422HQ	ProRes		182 Mbps
23,98 f/s	422HQ	ProRes		181 Mbps
MP4 8K				
MP4 8K (registrazione su SD)				
29,97 f/s	8K 4:2:0 / 10 bit	h.265	L-GOP	300 Mbps
25,00 f/s	8K 4:2:0 / 10 bit	h.265	L-GOP	300 Mbps
23,98 f/s	8K 4:2:0 / 10 bit	h.265	L-GOP	300 Mbps
MP4 8K (uscita HDMI senza registrazione su SD)				
29,97 f/s	8K 4:2:0 / 8 bit	h.265	L-GOP	300 Mbps
25,00 f/s	8K 4:2:0 / 8 bit	h.265	L-GOP	300 Mbps
23,98 f/s	8K 4:2:0 / 8 bit	h.265	L-GOP	300 Mbps
MP4 8K (uscita HDMI durante la registrazione su SD)				
29,97 f/s	4K 4:2:2 / 10 bit	h.265	L-GOP	300 Mbps
25,00 f/s	4K 4:2:2 / 10 bit	h.265	L-GOP	300 Mbps
23,98 f/s	4K 4:2:2 / 10 bit	h.265	L-GOP	300 Mbps
MP4 4K				
59,94 f/s	4:2:0 / 10 bit (SD & HDMI)	h.265	L-GOP	100 Mbps
50,00 f/s	4:2:0 / 10 bit (SD & HDMI)	h.265	L-GOP	100 Mbps
29,97 f/s	4:2:0 / 8 bit (SD & HDMI)	h.264	L-GOP	100 Mbps
25,00 f/s	4:2:0 / 8 bit (SD & HDMI)	h.264	L-GOP	100 Mbps
23,98 f/s	4:2:0 / 8 bit (SD & HDMI)	h.264	L-GOP	100 Mbps
MP4 FHD				
59,94 f/s	4:2:0 / 8 bit (SD & HDMI)	h.264	L-GOP	28 Mbps
50,00 f/s	4:2:0 / 8 bit (SD & HDMI)	h.264	L-GOP	28 Mbps
29,97 f/s	4:2:0 / 8 bit (SD & HDMI)	h.264	L-GOP	20 Mbps
25,00 f/s	4:2:0 / 8 bit (SD & HDMI)	h.264	L-GOP	20 Mbps
23,98 f/s	4:2:0 / 8 bit (SD & HDMI)	h.264	L-GOP	24 Mbps

Frequenza bit	8/10 bit per riprese su scheda SD, 10 bit con uscita HDMI
Video gamma	Rec. 709, L-Log Rec. 2020, HLG Rec. 2020 Maggiori informazioni le trovate alla home page di Leica, dove potete scaricare il manuale "L-Log Reference Manual".
Mirino/monitor	
Mirino (EVF)	Risoluzione: 5 760 000 punti (dot), 60 f/s o 120 f/s, ingrandimento: 0,76x con rapporto di formato 3:2 / 0,78x con rapporto di formato 4:3, copertura dell'immagine: 100%, posizione pupilla di uscita: 21 mm, regolabile da -4 dpt a +2 dpt, con sensore oculare per la commutazione automatica da mirino a monitor e viceversa, ritardo temporale 0,005 s
Monitor	3,2" (retroilluminazione LED) con finitura anti-impronte e antigraffio, 2 332 800 pixel (dot), formato 3:2, display touchscreen
Display superiore	Display LCD transflettivo monocromatico da 1,28" ad alta riflettanza, 128 x 128 pixel, angolo di osservazione 120°, finitura anti-impronte



LEICA SL3

Otturatore

Tipo di otturatore	Otturatore lamellare a controllo elettronico
Tempi di posa	Otturatore mecc.: da 60 min a 1/8000s, funzione otturatore elettr.: da 60 s a 1/16000 s, sincro flash: fino a 1/200 s
Pulsante di scatto	A due livelli (1° livello: attivazione dell'elettronica della fotocamera, compresi l'autofocus e la misurazione dell'esposizione; 2° livello: scatto)
Autoscatto	Tempo di autoscatto: 2 s, 6 s, 12 s o 30 s
Modo di scatto	Singolo, Scatto continuo, Scatto a intervalli, Bracketing esposizione Scatto continuo:

Impostazione	Tipo di otturatore	Modalità autofocus per lo scatto continuo
2 f/s, 1+ bit, AF	Otturatore meccanico o elettrico	AFc, anche quando è selezionato AFs o AF intelligente
4 f/s, 1+ bit, AF		
5 f/s, 12 bit, AF		
6 f/s, 1+ bit*		
7 f/s, 12 bit*	Otturatore elettrico	nessuna rimessa a fuoco
9 f/s, 12 bit*		
15 f/s, 12 bit*		

*Le impostazioni automatiche (regolazione dell'esposizione nelle modalità P/A/S, bilanciamento automatico del bianco e autofocus) vengono calcolate prima del primo scatto e sono applicate a tutti gli scatti successivi della stessa serie.

Messa a fuoco

Modalità di messa a fuoco	Automatica o manuale Con regolazione manuale: a scelta, come assistente di messa a fuoco sono disponibili la funzione lente d'ingrandimento (Ingrandimento) e la marcatura contorni (Focus Peaking)
Sistema Autofocus	AF ibrido mediante la combinazione di rilevamento di contrasto, mappa di profondità e rilevamento di fase con i punti di messa a fuoco AF nel sensore.
Modalità Autofocus	AF intelligente (rimessa a fuoco automatica non appena il motivo cambia), AFs, AFc, impostazione AF memorizzabile, Touch AF opzionale
Metodi di misurazione dell'autofocus	Multi-zona, Spot (modificabile), Campo (modificabile e modulabile), Zona (modificabile e modulabile), Tracking, Riconoscimento delle persone, Riconoscimento degli animali (Beta)
Campi di misura dell'autofocus	315

Esposizione

Misurazione dell'esposizione	TTL (misurazione dell'esposizione con l'obiettivo)
Metodi di misurazione dell'esposizione	Spot, Prevalenza al centro, Prevalenza zone chiare, Multi-zona
Modalità di esposizione	Programma automatico (P), priorità di diaframma (A) - regolazione manuale del diaframma, priorità di tempo (S) - regolazione manuale del tempo di posa, manuale (M): regolazione manuale del tempo di posa e del diaframma
Compensazione dell'esposizione	±3EV a incrementi di 1/3EV o incrementi di 1/2EV
Bracketing automatico	3 o 5 scatti, gradazioni tra gli scatti fino a 3EV, a incrementi di 1/3EV, compensazione dell'esposizione opzionale: fino a ±3EV

	Foto	Video	Video L-Log	HLG
Auto ISO	ISO 100- ISO 100000	ISO 100- ISO 100000	ISO 200- ISO 100000	ISO 400- ISO 100000
Manuale	ISO 50- ISO 100000	ISO 50- ISO 100000	ISO 200- ISO 100000	ISO 400- ISO 100000

	Foto	Video	Video L-Log	HLG
Low Base ISO	ISO 50- ISO 280	ISO 50- ISO 280	ISO 200- ISO 560	ISO 400- ISO 1100
High Base ISO	ISO 320- ISO 100000	ISO 320- ISO 100000	ISO 640- ISO 100000	ISO 12000- ISO 100000

Bilanciamento del bianco	Automatico (Auto), impostazioni predefinite (Soleggiato, Cielo nuvoloso, Ombra, Incandescenza, HMI, Neon caldo, Neon freddo, Flash), Misurazione manuale (Grigio medio pipetta, Grigio medio), regolazione manuale della temperatura del colore (Temperatura colore, da 2000K a 11500K)
--------------------------	---



LEICA SL3

Flash

Connessione del flash	Tramite la slitta porta accessori
Attacco sincro flash	Per il sincro flash (solo per la modalità Foto)
Sincro flash	⬅ : 1/200 s; possibilità di utilizzare tempi di posa più lunghi se il tempo di sincronizzazione del flash non viene raggiunto: commutazione automatica sulla modalità flash lineare TTL con flash Leica compatibili con la funzione HSS
Misurazione dell'esposizione flash	Tramite la misurazione del prelampe TTL con prevalenza al centro con flash Leica (SF 26, SF 40, SF 58, SF 60, SF 64) o flash compatibili, telecomando flash SFC1
Compensazione dell'esposizione del flash	SF 40: ±2 EV a incrementi di 1/2 EV SF 60: ±2 EV a incrementi di 1/3 EV

Dotazione a corredo

Microfono	Stereo interno + ingresso microfono spina jack stereo da 3,5 mm
Altoparlante	Mono interno + uscita cuffie spina jack stereo da 3,5 mm
WLAN	Per utilizzare la funzione WLAN è necessaria la app "Leica FOTOS". Disponibile nell'Apple App Store™ o nel Google Play Store™.

	2,4 GHz	5 GHz
EU/ US/ CN	IEEE802.11b/g/n: canale 1 - 11 (2412-2462 MHz)	Client mode: (solo per uso in interni) IEEE802.11a/n/ac: canali 36-64 (5180-5320 MHz)
JP		Access point + client mode: (solo per uso in interni) IEEE802.11a/n/ac: canali 36-48 (5180-5240 MHz)
ROW		Access point + client mode: (solo per uso in interni) IEEE802.11a/n/ac: canali 52-144 (5260-5720 MHz)

Metodo di codifica: rete wireless-kompatible WPA2™

Bluetooth	Bluetooth 5.0 LE: canali 0-39 (2402-2480 MHz)
GPS	Attivabile tramite la app Leica FOTOS, non disponibile ovunque a causa delle leggi locali vigenti nei singoli Paesi. I dati vengono iscritti nell'intestazione Exif dei file immagine.
Lingue dei menu	Inglese, tedesco, francese, italiano, spagnolo, portoghese, russo, giapponese, cinese semplificato, cinese tradizionale, coreano

Alimentazione elettrica

Batteria (Leica BP-SCL6)	Batteria ricaricabile agli ioni di litio, tensione nominale 7,2V (DC); capacità: 2200 mAh (almeno), 1350 riprese (in base allo standard CIPA, con Indicatori/AF autom. Off = 5 s); fabbricante: Panasonic Energy (Wuxi) Co. Ltd., Made in China *Ciclo 1: accensione, 1° scatto dopo 5 s, una ripresa ogni 3 s, dopo 10 riprese la fotocamera si spegne (Spegnimento automatico) e si riaccende dopo una pausa di 5 min. Ciclo 2: accensione, 1° scatto dopo 5 s, una ripresa ogni 3 s, dopo 50 riprese la fotocamera si spegne (Spegnimento automatico) e si riaccende dopo una pausa di 5 min. Questi cicli si ripetono in modo alternato finché la batteria non è scarica.
Alimentatore USB-C (Leica ACA-SCL6) (disponibile come optional)	Ingresso: corrente alternata 100-240V, 50/60Hz, 0,25A, commutazione automatica; uscita: corrente continua 5V/9V, 3A; fabbricante: Salom Electric (Xiamen) Co., Ltd., Made in China
Caricabatterie doppio (Leica BC-SCL6) (disponibile come optional)	Ingresso: tensione continua 5V/3A, 9V/3A, commutazione automatica; uscita: tensione continua 8,4V, 850mA/1000mA; produttore: Salom Electric (Xiamen) Co., Ltd., made in China
Ricarica mediante USB	Durante il funzionamento: 9V/3A (27W min) Con fotocamera spenta: 5V/1500mA (2,5W o superiore)



QuickTime