



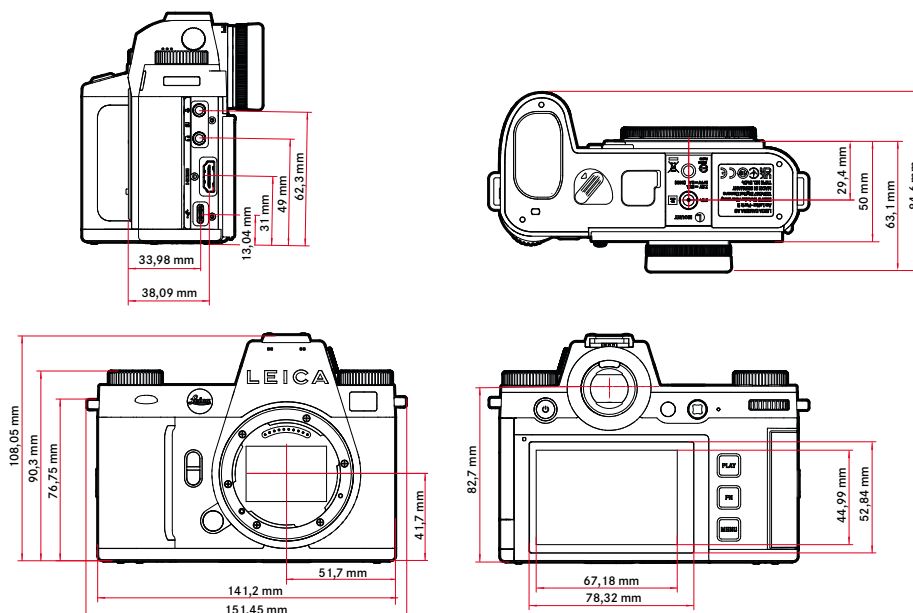
LEICA SL3

Dados técnicos.



Designação	Leica SL3																																
Tipo de câmara	Câmara de sistema de formato completo sem espelho																																
N.º de tipo	5404																																
N.º de encomenda	10 607 (EU/US/CN), 10 608 (JP), 10 609 (ROW)																																
Memória cache	8 GB, capacidade dependente da taxa de fotogramas e do formato de imagem, indicação aproximada (número de imagens possíveis na memória cache)																																
	<table border="1"><thead><tr><th>Disparo contínuo</th><th>DNG</th><th>DNG + JPG</th><th>JPG</th></tr></thead><tbody><tr><td>15 fps, 12 bit</td><td>60</td><td>60</td><td>60</td></tr><tr><td>9 fps, 12 bit</td><td>75</td><td>65</td><td>75</td></tr><tr><td>7 fps, 12 bit</td><td>80</td><td>70</td><td>80</td></tr><tr><td>6 fps, 14 bit</td><td>90</td><td>75</td><td>90</td></tr><tr><td>5 fps, 12 bit, AF</td><td>90</td><td>75</td><td>90</td></tr><tr><td>4 fps, 14 bit, AF</td><td>100</td><td>80</td><td>105</td></tr><tr><td>2 fps, 14 bit, AF</td><td>400</td><td>120</td><td>ilimitado</td></tr></tbody></table>	Disparo contínuo	DNG	DNG + JPG	JPG	15 fps, 12 bit	60	60	60	9 fps, 12 bit	75	65	75	7 fps, 12 bit	80	70	80	6 fps, 14 bit	90	75	90	5 fps, 12 bit, AF	90	75	90	4 fps, 14 bit, AF	100	80	105	2 fps, 14 bit, AF	400	120	ilimitado
Disparo contínuo	DNG	DNG + JPG	JPG																														
15 fps, 12 bit	60	60	60																														
9 fps, 12 bit	75	65	75																														
7 fps, 12 bit	80	70	80																														
6 fps, 14 bit	90	75	90																														
5 fps, 12 bit, AF	90	75	90																														
4 fps, 14 bit, AF	100	80	105																														
2 fps, 14 bit, AF	400	120	ilimitado																														
Dispositivo de armazenamento	UHS-II (recomendado), UHS-I, cartão SD/SDHC/SDXC + cartão CFexpress tipo B (recomendado)																																
Material	Corpo totalmente metálico: magnésio e alumínio, revestimento em pele sintética, protegido contra salpicos de água de acordo com a norma IEC 60529 (classe de proteção IP54)																																
Montagem da lente	Baioneta Leica L com tira de contactos para comunicação entre a objetiva e a câmara																																
Condições de funcionamento	-10 °C a +40 °C																																
Interfaces	Sapata para acessórios ISO com contactos de controlo adicionais, interface de código de tempo, tomada HDMI 2.1 tipo A, USB-C USB3.1 Gen2, saída áudio 3,5 mm/entrada áudio 3,5 mm, interface de comunicação na tampa do fundo para punho multifuncional																																
Encaixe do tripé	A 1/4 DIN 4503 (1/4") de aço inoxidável no fundo																																
Dimensões																																	

Os valores são dependentes do tipo de cartão de memória utilizado (SD ou CFexpress) / resolução



Peso Aprox. 769,7g (sem bateria, cartão SD, tampa da baioneta da câmara)



LEICA SL3

Sensor

Tamanho do sensor	Sensor CMOS, 62,39 MP/60,3 MP (total/efetivo)
Estabilização da imagem	Estabilização da imagem de 5 eixos com até 5 de níveis de diafragma
Filtro	Filtro de cor RGB, filtro UV/IR, sem filtro passa-baixo
Processador	Leica Maestro Serie (Maestro IV)

Formatos do ficheiro Fotografia: DNG™ (dados brutos), DNG + JPG, JPG (DCF 2.0, Exif 2.31)
Vídeo:

MP4	h.265	AAC	48 kHz/16 bit
	h.264	AAC	48 kHz/16 bit
MOV	h.265	LPCM	48 kHz/24 bit
	h.264	LPCM	48 kHz/24 bit
	ProRes	LPCM	48 kHz/24 bit

Resolução da fotografia

35 mm	JPG		DNG	
L	9520 x 6336	60,3 MP	9520 x 6336	60,3 MP
M	7392 x 4928	36,4 MP	7404 x 4928	36,5 MP
S	5280 x 3504	18,5 MP	5288 x 3518	18,6 MP
APS-C	JPG		DNG	
L	6256 x 4160	26,0 MP	6256 x 4168	26,1 MP
M	4864 x 3232	15,7 MP	4868 x 3242	15,8 MP
S	3472 x 2304	8,0 MP	3476 x 2314	8,0 MP

Intensidade de cor DNG™: 14 bit (consoante o modo de disparo contínuo também possível 12 bit), JPG: 8 bit

Espectro de cor Fotografia: sRGB
Vídeo: Rec. 709/Rec. 2020 (HLG/L-Log)

Tamanho do ficheiro DNG™ aprox. 70 MB, em função da resolução e do conteúdo da imagem, JPG: em função da resolução e do conteúdo da imagem
Vídeo: dependente do comprimento máx. da temperatura ambiente espaço de armazenamento existente

Modo de gravação vídeo Modo de vídeo: P - A - S - M
Modo Cine: M

Resolução de vídeo

	Resolução
C8K (17:9)	8192 x 4320
8K (16:9)	7680 x 4320
C4K (17:9)	4096 x 2160
4K (16:9)	3840 x 2160
Full HD (16:9)	1920 x 1080



LEICA SL3

Taxa de fotograma de vídeo

MOV C8K				
MOV C8K (registo em SD)				
29,97 fps	C8K 4:2:0 / 10 bit	h.265	L-GOP	300 Mbps
25,00 fps	C8K 4:2:0 / 10 bit	h.265	L-GOP	300 Mbps
24,00 fps	C8K 4:2:0 / 10 bit	h.265	L-GOP	300 Mbps
23,98 fps	C8K 4:2:0 / 10 bit	h.265	L-GOP	300 Mbps
MOV C8K (saída HDMI sem HLG/L-Log e sem registo em SD)				
29,97 fps	8K 4:2:0 / 8 bit	h.265	L-GOP	300 Mbps
25,00 fps	8K 4:2:0 / 8 bit	h.265	L-GOP	300 Mbps
24,00 fps	8K 4:2:0 / 8 bit	h.265	L-GOP	300 Mbps
23,98 fps	8K 4:2:0 / 8 bit	h.265	L-GOP	300 Mbps
MOV C8K (saída HDMI com HLG/L-Log ou durante registo em SD)				
29,97 fps	C4K 4:2:2 / 10 bit	h.265	L-GOP	300 Mbps
25,00 fps	C4K 4:2:2 / 10 bit	h.265	L-GOP	300 Mbps
24,00 fps	C4K 4:2:2 / 10 bit	h.265	L-GOP	300 Mbps
23,98 fps	C4K 4:2:2 / 10 bit	h.265	L-GOP	300 Mbps
MOV 8K				
MOV 8K (registo em SD)				
29,97 fps	8K 4:2:0 / 10 bit	h.265	L-GOP	300 Mbps
25,00 fps	8K 4:2:0 / 10 bit	h.265	L-GOP	300 Mbps
24,00 fps	8K 4:2:0 / 10 bit	h.265	L-GOP	300 Mbps
23,98 fps	8K 4:2:0 / 10 bit	h.265	L-GOP	300 Mbps
MOV 8K (saída HDMI sem HLG/L-Log e sem registo em SD)				
29,97 fps	8K 4:2:0 / 8 bit	h.265	L-GOP	300 Mbps
25,00 fps	8K 4:2:0 / 8 bit	h.265	L-GOP	300 Mbps
24,00 fps	8K 4:2:0 / 8 bit	h.265	L-GOP	300 Mbps
23,98 fps	8K 4:2:0 / 8 bit	h.265	L-GOP	300 Mbps
MOV 8K (saída HDMI com HLG/L-Log ou durante registo em SD)				
29,97 fps	4K 4:2:2 / 10 bit	h.265	L-GOP	300 Mbps
25,00 fps	4K 4:2:2 / 10 bit	h.265	L-GOP	300 Mbps
24,00 fps	4K 4:2:2 / 10 bit	h.265	L-GOP	300 Mbps
23,98 fps	4K 4:2:2 / 10 bit	h.265	L-GOP	300 Mbps
MOV C4K				
59,94 fps	4:2:2 / 10 bit (SD & HDMI)	h.264	ALL-I	600 Mbps
50,00 fps	4:2:2 / 10 bit (SD & HDMI)	h.264	ALL-I	600 Mbps
48,00 fps	4:2:2 / 10 bit (SD)	h.264	ALL-I	600 Mbps
24,00 fps	4:2:2 / 10 bit (HDMI)	h.264	ALL-I	600 Mbps
47,95 fps	4:2:2 / 10 bit (SD)	h.264	ALL-I	600 Mbps
23,98 fps	4:2:2 / 10 bit (HDMI)	h.264	ALL-I	600 Mbps
29,97 fps	4:2:2 / 10 bit (SD & HDMI)	h.264	ALL-I	400 Mbps
25,00 fps	4:2:2 / 10 bit (SD & HDMI)	h.264	ALL-I	400 Mbps
24,00 fps	4:2:2 / 10 bit (SD & HDMI)	h.264	ALL-I	400 Mbps
23,98 fps	4:2:2 / 10 bit (SD & HDMI)	h.264	ALL-I	400 Mbps
MOV 4K				
59,94 fps	4:2:2 / 10 bit (SD & HDMI)	h.264	ALL-I	600 Mbps
50,00 fps	4:2:2 / 10 bit (SD & HDMI)	h.264	ALL-I	600 Mbps
48,00 fps	4:2:2 / 10 bit (SD)	h.264	ALL-I	600 Mbps
24,00 fps	4:2:2 / 10 bit (HDMI)	h.264	ALL-I	600 Mbps
47,95 fps	4:2:2 / 10 bit (SD)	h.264	ALL-I	600 Mbps
23,98 fps	4:2:2 / 10 bit (HDMI)	h.264	ALL-I	600 Mbps
29,97 fps	4:2:2 / 10 bit (SD & HDMI)	h.264	ALL-I	400 Mbps
25,00 fps	4:2:2 / 10 bit (SD & HDMI)	h.264	ALL-I	400 Mbps
24,00 fps	4:2:2 / 10 bit (SD & HDMI)	h.264	ALL-I	400 Mbps
23,98 fps	4:2:2 / 10 bit (SD & HDMI)	h.264	ALL-I	400 Mbps
MOV FHD				
119,88 fps	4:2:2 / 10 bit (SD & HDMI)	h.264	ALL-I	400 Mbps
100,00 fps	4:2:2 / 10 bit (SD & HDMI)	h.264	ALL-I	400 Mbps
59,94 fps	4:2:2 / 10 bit (SD & HDMI)	h.264	ALL-I	200 Mbps
50,00 fps	4:2:2 / 10 bit (SD & HDMI)	h.264	ALL-I	200 Mbps
48,00 fps	4:2:2 / 10 bit (SD)	h.264	ALL-I	200 Mbps
24,00 fps	4:2:2 / 10 bit (HDMI)	h.264	ALL-I	200 Mbps
47,95 fps	4:2:2 / 10 bit (SD)	h.264	ALL-I	200 Mbps
23,98 fps	4:2:2 / 10 bit (HDMI)	h.264	ALL-I	200 Mbps
29,97 fps	4:2:2 / 10 bit (SD & HDMI)	h.264	ALL-I	200 Mbps
25,00 fps	4:2:2 / 10 bit (SD & HDMI)	h.264	ALL-I	200 Mbps
24,00 fps	4:2:2 / 10 bit (SD & HDMI)	h.264	ALL-I	200 Mbps
23,98 fps	4:2:2 / 10 bit (SD & HDMI)	h.264	ALL-I	200 Mbps
MOV FHD câmara lenta				
Sensor:	4:2:0 / 10 bit (SD & HDMI)	h.265	L-GOP	100 Mbps
119,88 fps				
Gravação/saída: 29,97 fps				
Sensor:	4:2:0 / 10 bit (SD & HDMI)	h.265	L-GOP	100 Mbps
100,00 fps				
Gravação/saída: 25,00 fps				
MOV FHD ProRes				
59,94 fps	422HQ	ProRes		454 Mbps
50,00 fps	422HQ	ProRes		378 Mbps
29,97 fps	422HQ	ProRes		227 Mbps
25,00 fps	422HQ	ProRes		189 Mbps
24,00 fps	422HQ	ProRes		182 Mbps
23,98 fps	422HQ	ProRes		181 Mbps
MP4 8K				
MP4 8K (registo em SD)				
29,97 fps	8K 4:2:0 / 10 bit	h.265	L-GOP	300 Mbps
25,00 fps	8K 4:2:0 / 10 bit	h.265	L-GOP	300 Mbps
23,98 fps	8K 4:2:0 / 10 bit	h.265	L-GOP	300 Mbps
MP4 8K (saída HDMI sem registo em SD)				
29,97 fps	8K 4:2:0 / 8 bit	h.265	L-GOP	300 Mbps
25,00 fps	8K 4:2:0 / 8 bit	h.265	L-GOP	300 Mbps
23,98 fps	8K 4:2:0 / 8 bit	h.265	L-GOP	300 Mbps
MP4 8K (saída HDMI enquanto registo em SD)				
29,97 fps	4K 4:2:2 / 10 bit	h.265	L-GOP	300 Mbps
25,00 fps	4K 4:2:2 / 10 bit	h.265	L-GOP	300 Mbps
23,98 fps	4K 4:2:2 / 10 bit	h.265	L-GOP	300 Mbps
MP4 4K				
59,94 fps	4:2:0 / 10 bit (SD & HDMI)	h.265	L-GOP	100 Mbps
50,00 fps	4:2:0 / 10 bit (SD & HDMI)	h.265	L-GOP	100 Mbps
29,97 fps	4:2:0 / 8 bit (SD & HDMI)	h.264	L-GOP	100 Mbps
25,00 fps	4:2:0 / 8 bit (SD & HDMI)	h.264	L-GOP	100 Mbps
23,98 fps	4:2:0 / 8 bit (SD & HDMI)	h.264	L-GOP	100 Mbps
MP4 FHD				
59,94 fps	4:2:0 / 8 bit (SD & HDMI)	h.264	L-GOP	28 Mbps
50,00 fps	4:2:0 / 8 bit (SD & HDMI)	h.264	L-GOP	28 Mbps
29,97 fps	4:2:0 / 8 bit (SD & HDMI)	h.264	L-GOP	20 Mbps
25,00 fps	4:2:0 / 8 bit (SD & HDMI)	h.264	L-GOP	20 Mbps
23,98 fps	4:2:0 / 8 bit (SD & HDMI)	h.264	L-GOP	24 Mbps

Taxa de bits	8 bits/10 bits em gravações no cartão SD, 10 bits na saída HDMI
Vídeo Gamma	Rec. 709, L-Log Rec. 2020, HLG Rec. 2020 Encontrará mais informações no "Manual L-Log Reference" que poderá ser descarregado no site da Leica.
Visor/monitor	
Visor (EVF)	Resolução: 5 760 000 pontos de imagem (Dots), 60 fps ou 120 fps, ampliação: 0,76 vezes com uma relação de aspeto de 3:2/0,78 vezes com uma relação de aspeto de 4:3, cobertura de imagem: 100%, posição de saída da pupila: 21 mm, ajustável de -4 dpt até +2 dpt, com sensor ocular para comutação automática entre visor e ecrã, atraso temporal 0,005 s
Ecrã	3,2" (luz de fundo LED) com revestimento anti-impressão digital e anti-riscos, 2 332 800 pontos (Dots), Formato 3:2, ecrã táctil
Visor superior	LCD monocromático transreflexivo altamente refletor de 1,28", 128 x 128 píxeis, ângulo de visão 120°, revestimento anti-impressão digital
Obturador	
Tipo do obturador	Obturador de plano focal controlado eletronicamente
Velocidades de obturador	Obturador mec.: 60 min até 1/8000 s, função de obturação eletr.: 60 s até 1/16000 s, sincronização flash: até 1/200 s
Botão de disparo	De dois níveis (1.º nível: ativação da eletrónica da câmara incluindo autofocagem medição da exposição; 2.º nível: disparo)
Disparador automático	Tempo de espera: 2 s, 6 s, 12 s ou 30 s



LEICA SL3

Modo de disparo Individual, Disparo contínuo, Disparo a intervalos, Variação da exposição
Disparo contínuo:

Definição	Tipo do obturador	Modo de autofocagem em disparo contínuo
2 fps, 1+ bit, AF	Obturador mecân. ou eletrón.	AFc, também quando AFs ou AF inteligente está selecionado
4 fps, 1+ bit, AF		
5 fps, 12 bit, AF		
6 fps, 1+ bit*		
7 fps, 12 bit*	Obturador eletrón.	Sem refocagem
9 fps, 12 bit*		
15 fps, 12 bit*		

*As definições automáticas (definições da exposição nos modos de operação P/A/S, balanço de branco automático, bem como autofocagem) são apuradas antes da primeira captação e são válidas para todas as captções seguintes da mesma série.

Focagem

Modo de focagem Automático ou manual
Com definição manual: função de lupa opcional (Ampliação) e marcação de bordas (Focus peaking) disponíveis como assistente de focagem

Sistema de autofocagem Híbrido AF através da combinação da medição de contraste, mapa de profundidade e medição comparativa de fases com pontos de medição AF no sensor.

Modos de autofocagem AF inteligente (foca automaticamente de novo, assim que algo se altera na cena), AFs, AFc, definição AF armazenável, opcional Touch AF

Métodos de medição da autofocagem Multi-campo, Spot (deslizante), Campo (deslizante e escalável), Zona (deslizante e escalável), Perseguição, Reconhecimento de pessoas, Reconhecimento de animais (Beta)

Campo de medição autofocagem 315

Exposição

Medição da exposição TTL (Medição da exposição através da objetiva)

Métodos de medição da exposição Spot, Ponderada ao centro, Ponderada a zonas claras, Multi-campo

Modos de exposição Programação automática (Modo P), Prioridade à abertura (Modo A): definição manual do diafragma, Prioridade ao obturador (Modo S): definição manual do tempo de exposição, Manual (Modo M): definição manual do tempo de exposição e diafragma

Compensação da exposição ±3 EV em 1/3 de níveis EV ou 1/2 de níveis EV

Bracketing da exposição automático 3 ou 5 captções, gradações entre captções até 3 EV, em níveis de 1/3 EV, opção compensação da exposição adicional: até ±3 EV

	Fotografia	Vídeo	Vídeo L-Log	HLG
Auto ISO	ISO 100– ISO 100 000	ISO 100– ISO 100 000	ISO 200– ISO 100 000	ISO 400– ISO 100 000
Manual	ISO 50– ISO 100 000	ISO 50– ISO 100 000	ISO 200– ISO 100 000	ISO 400– ISO 100 000

	Fotografia	Vídeo	Vídeo L-Log	HLG
Low Basis ISO	ISO 50– ISO 280	ISO 50– ISO 280	ISO 200– ISO 560	ISO 400– ISO 1100
High Basis ISO	ISO 320– ISO 100 000	ISO 320– ISO 100 000	ISO 640– ISO 100 000	ISO 12000– ISO 100 000

Balanço de branco Automático (Auto), predefinições (Sol, Nublado, Sombras, Luz artificial, HM, Fluorescente (quente), Fluorescente (frio), Flash), medição manual (Cartão cinzento (pipette), Cartão cinzento), definição manual da temperatura de cor (Temperatura de cor, 2000 K até 11500K)

Flash

Conexão da unidade de flash Sapata para acessórios

Tomada de sincronização de flash Para sincronização de flash (apenas para modo de fotografia)

Tempo de sincronização do flash ⚡: 1/200 s, velocidades de obturador mais lentas utilizáveis, se o tempo de sincronização não for atingido: com unidades de flash Leica compatíveis com HSS comutação automática para modo de flash linear TTL



LEICA SL3

Medição da exposição do Flash Por meio de medição pré-flash TTL ponderada ao centro com unidades de flash Leica (SF 26, SF 40, SF 58, SF 60, SF 64), ou unidades de flash compatíveis com o sistema, controlo remoto de flash SFC1

Compensação da exposição do flash SF 40: ±2 EV em 1/2 níveis EV
SF 60: ±2 EV em 1/3 níveis EV

Equipamento

Microfone Estéreo interno + conector jack macho estéreo de 3,5 mm para a entrada do microfone

Altifalante Mono interno + conector jack estéreo de 3,5 mm para saída de auscultadores

WLAN Para utilizar a função WLAN, é necessário o aplicativo "Leica FOTOS". Disponível na Apple App Store™ ou no Google Play Store™.

	2,4 GHz	5 GHz	
EU/ US/ CN	IEEE802.11b/g/n: Canal 1-11 (2412- 2462 MHz)	Modo cliente: (Apenas para utilização em áreas interiores) IEEE802.11a/n/ac: canal 36-64 (5180-5320 MHz)	Ponto de acesso + modo cliente: IEEE802.11a/n/ac: canal 149-165 (5745-5825 MHz)
JP		Ponto de acesso + modo cliente: (Apenas para utilização em áreas interiores) IEEE802.11a/n/ac: canal 36-48 (5180-5240 MHz)	Modo cliente: (Apenas para utilização em áreas interiores) IEEE802.11a/n/ac: canal 52-144 (5260-5720 MHz)
ROW			

Método de encriptação: compatível com WLAN WPA2™

Bluetooth Bluetooth 5.0 LE: canal 0-39 (2402-2480 MHz)

GPS Pode ser ativado através da app Leica FOTOS, não está disponível em todos os lugares devido à legislação específica do país. Os dados são escritos no cabeçalho Exif dos ficheiros de captação.

Idiomas do menu Inglês, alemão, francês, italiano, espanhol, português, russo, japonês, chinês simplificado, chinês tradicional, coreano

Fonte de alimentação

Bateria (Leica BP-SCL6) Bateria de iões de lítio, tensão nominal 7,2V (DC); capacidade 2200 mAh (mín.), 1350 captações (segundo o standard CIPA), 1350 captações (segundo o standard CIPA com ciclo de captação adaptado*) com [All Displays Auto Off = 5 s](#); fabricante: Panasonic Energy (Wuxi) Co. Ltd., fabricado na China

*Ciclo 1: ligar, 1.ª disparo após 5 s, todos os 3 s uma captação, após 10 captações a câmara é desligada ([Desligamento autom.](#)) e é novamente ligada após um tempo de espera de 5 min.

*Ciclo 2: ligar, 1.ª disparo após 5 s, todos os 3 s uma captação, após 50 captações a câmara é desligada ([Desligamento autom.](#)) e é novamente ligada após um tempo de espera de 5 min.

Estes ciclos são repetidos alternadamente até a bateria estar descarregada.

Fonte de alimentação USB C (Leica ACA-SCL6) (disponível como opção) Entrada: corrente alternada AC 100-240V, 50/60Hz, 0,25A, comutação automática; saída: tensão contínua DC 5V/9V, 3A; fabricante: Salom Electric (Xiamen) Co., Ltd., fabricado na China

Carregador duplo (Leica BC-SCL6) (disponível como opção) Entrada: tensão contínua DC 5V/3A, 9V/3A, comutação automática; saída: tensão contínua DC 8,4V, 850mA/1000mA; fabricante: Salom Electric (Xiamen) Co., Ltd., fabricado na China

Carregar por USB Durante a operação: 9V/3A (mín. 27W)
Com a câmara desligada: 5V/1500 mA (2,5W ou superior)



QuickTime