



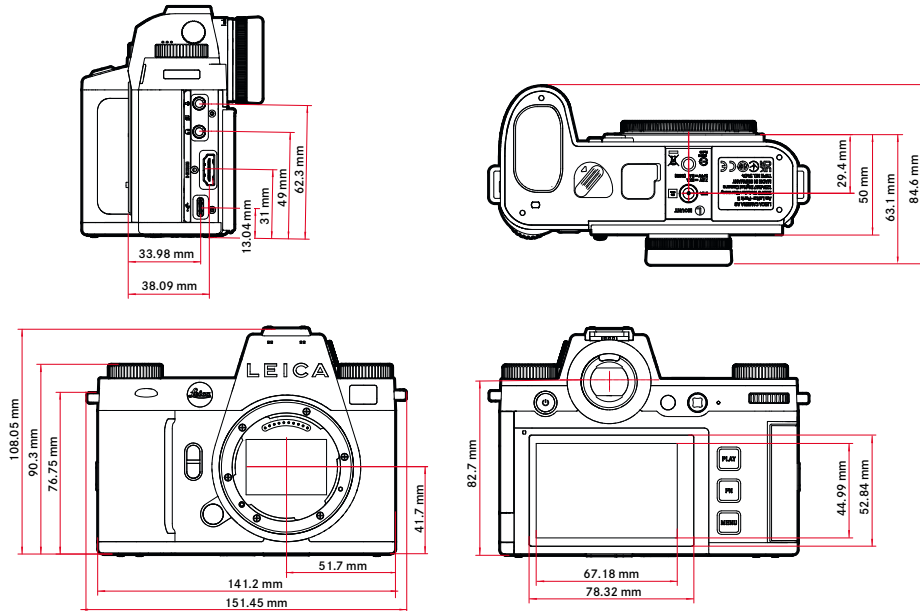
LEICA SL3

技術參數



名稱	Leica SL3																																
相機型號	無反光鏡全畫幅系統相機																																
型號編號	5404																																
訂購號碼	10607 (EU/US/CN), 10608 (JP), 10609 (ROW)																																
緩衝記憶體	8 GB, 容量取決於幀率和相片格式, 近似值 (緩衝記憶體中可能的相片數)																																
	<table border="1"> <thead> <tr> <th>連續拍攝</th> <th>DNG</th> <th>DNG + JPG</th> <th>JPG</th> </tr> </thead> <tbody> <tr> <td>15 fps, 12 bit</td> <td>60</td> <td>60</td> <td>60</td> </tr> <tr> <td>9 fps, 12 bit</td> <td>75</td> <td>65</td> <td>75</td> </tr> <tr> <td>7 fps, 12 bit</td> <td>80</td> <td>70</td> <td>80</td> </tr> <tr> <td>6 fps, 14 bit</td> <td>90</td> <td>75</td> <td>90</td> </tr> <tr> <td>5 fps, 12 bit, AF</td> <td>90</td> <td>75</td> <td>90</td> </tr> <tr> <td>4 fps, 14 bit, AF</td> <td>100</td> <td>80</td> <td>105</td> </tr> <tr> <td>2 fps, 14 bit, AF</td> <td>400</td> <td>120</td> <td>無限制</td> </tr> </tbody> </table>	連續拍攝	DNG	DNG + JPG	JPG	15 fps, 12 bit	60	60	60	9 fps, 12 bit	75	65	75	7 fps, 12 bit	80	70	80	6 fps, 14 bit	90	75	90	5 fps, 12 bit, AF	90	75	90	4 fps, 14 bit, AF	100	80	105	2 fps, 14 bit, AF	400	120	無限制
連續拍攝	DNG	DNG + JPG	JPG																														
15 fps, 12 bit	60	60	60																														
9 fps, 12 bit	75	65	75																														
7 fps, 12 bit	80	70	80																														
6 fps, 14 bit	90	75	90																														
5 fps, 12 bit, AF	90	75	90																														
4 fps, 14 bit, AF	100	80	105																														
2 fps, 14 bit, AF	400	120	無限制																														
	數值取決於所用記憶卡的類型 (SD 或 CFexpress) / 解析度																																
儲存媒體	UHS-II (推薦)、UHS-I、SD/SDHC/SDXC卡 + B型 CFexpress卡 (推薦)																																
材質	全金屬機身：鎂和鋁，人造革外殼，防護符合IEC標準60529 (防護等級IP54)																																
鏡頭連接	帶一系列觸點的Leica L卡口，用於鏡頭與相機之間的通訊																																
操作條件	-10至+40°C																																
接口	帶額外控制觸點的ISO配件靴座、時間碼接口、HDMI插座 2.1 A型、USB-C USB3.1 Gen2、3.5毫米聲音輸出/3.5毫米聲音輸入、多功能手柄底蓋上的通信接口																																
三腳架螺絲孔	底部不鏽鋼 1/4 DIN4503 (1/4")																																

尺寸



重量	約769.7克 (不含電池、SD卡、機身卡口蓋)
----	--------------------------



LEICA SL3

感測器

感測器大小 CMOS感測器, 62.39 MP/60.3 MP (總畫素/有效畫素)

畫面穩定功能 5軸式影像穩定功能, 高達5檔

濾鏡 RGB彩色濾鏡, UV/IR濾鏡, 無低通濾鏡

處理器 Leica大師系列 (Maestro IV)

檔案格式 照片: DNG™ (原始數據)、DNG + JPG、JPG (DCF 2.0、Exif 2.31)
影片:

MP4	h.265	AAC	48 kHz/16 bit
	h.264	AAC	48 kHz/16 bit
MOV	h.265	LPCM	48 kHz/24 bit
	h.264	LPCM	48 kHz/24 bit
	ProRes	LPCM	48 kHz/24 bit

相片解析度

35mm	JPG		DNG	
L	9520x6336	60.3 MP	9520x6336	60.3 MP
M	7392x4928	36.4 MP	7404x4928	36.5 MP
S	5280x3504	18.5 MP	5288x3518	18.6 MP
APS-C	JPG		DNG	
L	6256x4160	26.0 MP	6256x4168	26.1 MP
M	4864x3232	15.7 MP	4868x3242	15.8 MP
S	3472x2304	8.0 MP	3476x2314	8.0 MP

色彩深度 DNG™: 14位 (根據連拍模式也可為12位), JPG: 8位

色彩空間 照片: sRGB
影片: Rec. 709/Rec. 2020 (HLG/L-Log)

檔案大小 DNG™: 約70 MP (取決於您使用的解析度和影像內容), JPG: 取決於您使用的解析度和影像內容
影片: 最大長度取決於環境溫度和可用的存儲空間

影片拍攝模式 影片模式: P - A - S - M
電影模式: M

影片解析度

	解析度
C8K (17:9)	8192x4320
8K (16:9)	7680x4320
C4K (17:9)	4096x2160
4K (16:9)	3840x2160
Full HD (16:9)	1920x1080



LEICA SL3

影片幀率

影片幀率	規格	編碼	幀率	解析度	位元率
MOV C8K					
MOV C8K (錄製到SD)					
29.97fps	C8K 4:2:0 / 10 bit	h.265	L-GOP	300Mbps	
25.00fps	C8K 4:2:0 / 10 bit	h.265	L-GOP	300Mbps	
24.00fps	C8K 4:2:0 / 10 bit	h.265	L-GOP	300Mbps	
23.98fps	C8K 4:2:0 / 10 bit	h.265	L-GOP	300Mbps	
MOV C8K (不帶HLG/L-Log的HDMI輸出, 且不錄製到SD)					
29.97fps	8K 4:2:0 / 8 bit	h.265	L-GOP	300Mbps	
25.00fps	8K 4:2:0 / 8 bit	h.265	L-GOP	300Mbps	
24.00fps	8K 4:2:0 / 8 bit	h.265	L-GOP	300Mbps	
23.98fps	8K 4:2:0 / 8 bit	h.265	L-GOP	300Mbps	
MOV C8K (帶HLG/L-Log的HDMI輸出, 或同時錄製到SD)					
29.97fps	C4K 4:2:2 / 10 bit	h.265	L-GOP	300Mbps	
25.00fps	C4K 4:2:2 / 10 bit	h.265	L-GOP	300Mbps	
24.00fps	C4K 4:2:2 / 10 bit	h.265	L-GOP	300Mbps	
23.98fps	C4K 4:2:2 / 10 bit	h.265	L-GOP	300Mbps	
MOV 8K					
MOV 8K (錄製到SD)					
29.97fps	8K 4:2:0 / 10 bit	h.265	L-GOP	300Mbps	
25.00fps	8K 4:2:0 / 10 bit	h.265	L-GOP	300Mbps	
24.00fps	8K 4:2:0 / 10 bit	h.265	L-GOP	300Mbps	
23.98fps	8K 4:2:0 / 10 bit	h.265	L-GOP	300Mbps	
MOV 8K (不帶HLG/L-Log的HDMI輸出, 且不錄製到SD)					
29.97fps	8K 4:2:0 / 8 bit	h.265	L-GOP	300Mbps	
25.00fps	8K 4:2:0 / 8 bit	h.265	L-GOP	300Mbps	
24.00fps	8K 4:2:0 / 8 bit	h.265	L-GOP	300Mbps	
23.98fps	8K 4:2:0 / 8 bit	h.265	L-GOP	300Mbps	
MOV 8K (帶HLG/L-Log的HDMI輸出, 或同時錄製到SD)					
29.97fps	4K 4:2:2 / 10 bit	h.265	L-GOP	300Mbps	
25.00fps	4K 4:2:2 / 10 bit	h.265	L-GOP	300Mbps	
24.00fps	4K 4:2:2 / 10 bit	h.265	L-GOP	300Mbps	
23.98fps	4K 4:2:2 / 10 bit	h.265	L-GOP	300Mbps	
MOV C4K					
59.94fps	4:2:2 / 10 bit (SD & HDMI)	h.264	ALL-I	600Mbps	
50.00fps	4:2:2 / 10 bit (SD & HDMI)	h.264	ALL-I	600Mbps	
48.00fps	4:2:2 / 10 bit (SD)	h.264	ALL-I	600Mbps	
24.00fps	4:2:2 / 10 bit (HDMI)				
47.95fps	4:2:2 / 10 bit (SD)	h.264	ALL-I	600Mbps	
23.98fps	4:2:2 / 10 bit (HDMI)				
29.97fps	4:2:2 / 10 bit (SD & HDMI)	h.264	ALL-I	400Mbps	
25.00fps	4:2:2 / 10 bit (SD & HDMI)	h.264	ALL-I	400Mbps	
24.00fps	4:2:2 / 10 bit (SD & HDMI)	h.264	ALL-I	400Mbps	
23.98fps	4:2:2 / 10 bit (SD & HDMI)	h.264	ALL-I	400Mbps	
MOV 4K					
59.94fps	4:2:2 / 10 bit (SD & HDMI)	h.264	ALL-I	600Mbps	
50.00fps	4:2:2 / 10 bit (SD & HDMI)	h.264	ALL-I	600Mbps	
48.00fps	4:2:2 / 10 bit (SD)	h.264	ALL-I	600Mbps	
24.00fps	4:2:2 / 10 bit (HDMI)				
47.95fps	4:2:2 / 10 bit (SD)	h.264	ALL-I	600Mbps	
23.98fps	4:2:2 / 10 bit (HDMI)				
29.97fps	4:2:2 / 10 bit (SD & HDMI)	h.264	ALL-I	400Mbps	
25.00fps	4:2:2 / 10 bit (SD & HDMI)	h.264	ALL-I	400Mbps	
24.00fps	4:2:2 / 10 bit (SD & HDMI)	h.264	ALL-I	400Mbps	
23.98fps	4:2:2 / 10 bit (SD & HDMI)	h.264	ALL-I	400Mbps	
MOV FHD					
119.88fps	4:2:2 / 10 bit (SD & HDMI)	h.264	ALL-I	400Mbps	
100.00fps	4:2:2 / 10 bit (SD & HDMI)	h.264	ALL-I	400Mbps	
59.94fps	4:2:2 / 10 bit (SD & HDMI)	h.264	ALL-I	200Mbps	
50.00fps	4:2:2 / 10 bit (SD & HDMI)	h.264	ALL-I	200Mbps	
48.00fps	4:2:2 / 10 bit (SD)	h.264	ALL-I	200Mbps	
24.00fps	4:2:2 / 10 bit (HDMI)				
47.95fps	4:2:2 / 10 bit (SD)	h.264	ALL-I	200Mbps	
23.98fps	4:2:2 / 10 bit (HDMI)				
29.97fps	4:2:2 / 10 bit (SD & HDMI)	h.264	ALL-I	200Mbps	
25.00fps	4:2:2 / 10 bit (SD & HDMI)	h.264	ALL-I	200Mbps	
24.00fps	4:2:2 / 10 bit (SD & HDMI)	h.264	ALL-I	200Mbps	
MOV FHD Slow Motion					
感測器: 約119.88fps	4:2:0 / 10 bit (SD & HDMI)	h.265	L-GOP	100Mbps	
拍攝/輸出: 29.97fps					
感測器: 100.00fps	4:2:0 / 10 bit (SD & HDMI)	h.265	L-GOP	100Mbps	
拍攝/輸出: 25.00fps					
MOV FHD ProRes					
59.94fps	422HQ	ProRes		454Mbps	
50.00fps	422HQ	ProRes		378Mbps	
29.97fps	422HQ	ProRes		227Mbps	
25.00fps	422HQ	ProRes		189Mbps	
24.00fps	422HQ	ProRes		182Mbps	
23.98fps	422HQ	ProRes		181Mbps	
MP4 8K					
MP4 8K (錄製到SD)					
29.97fps	8K 4:2:0 / 10 bit	h.265	L-GOP	300Mbps	
25.00fps	8K 4:2:0 / 10 bit	h.265	L-GOP	300Mbps	
23.98fps	8K 4:2:0 / 10 bit	h.265	L-GOP	300Mbps	
MP4 8K (HDMI輸出, 不錄製到SD)					
29.97fps	8K 4:2:0 / 8 bit	h.265	L-GOP	300Mbps	
25.00fps	8K 4:2:0 / 8 bit	h.265	L-GOP	300Mbps	
23.98fps	8K 4:2:0 / 8 bit	h.265	L-GOP	300Mbps	
MP4 8K (HDMI輸出, 同時錄製到SD)					
29.97fps	4K 4:2:2 / 10 bit	h.265	L-GOP	300Mbps	
25.00fps	4K 4:2:2 / 10 bit	h.265	L-GOP	300Mbps	
23.98fps	4K 4:2:2 / 10 bit	h.265	L-GOP	300Mbps	
MP4 4K					
59.94fps	4:2:0 / 10 bit (SD & HDMI)	h.265	L-GOP	100Mbps	
50.00fps	4:2:0 / 10 bit (SD & HDMI)	h.265	L-GOP	100Mbps	
29.97fps	4:2:0 / 8 bit (SD & HDMI)	h.264	L-GOP	100Mbps	
25.00fps	4:2:0 / 8 bit (SD & HDMI)	h.264	L-GOP	100Mbps	
23.98fps	4:2:0 / 8 bit (SD & HDMI)	h.264	L-GOP	100Mbps	
MP4 FHD					
59.94fps	4:2:0 / 8 bit (SD & HDMI)	h.264	L-GOP	28Mbps	
50.00fps	4:2:0 / 8 bit (SD & HDMI)	h.264	L-GOP	28Mbps	
29.97fps	4:2:0 / 8 bit (SD & HDMI)	h.264	L-GOP	20Mbps	
25.00fps	4:2:0 / 8 bit (SD & HDMI)	h.264	L-GOP	20Mbps	
23.98fps	4:2:0 / 8 bit (SD & HDMI)	h.264	L-GOP	24Mbps	

比特率

拍攝至SD卡時8/10bit, 通過HDMI輸出時10bit

影片伽馬值

Rec. 709, L-Log Rec. 2020, HLG Rec. 2020
更多信息可在Leica主頁提供下載的「L-Log參考手冊」中找到。

觀景窗/顯示幕

觀景窗 (電子觀景窗)

解析度: 5760000 像素 (點), 60fps 或 120fps, 放大率: 寬高比3:2時, 約 0.76倍 / 寬高比4:3時, 約 0.78倍, 圖像覆蓋率: 100%, 瞳孔出口位置: 21mm, 可在 -4dpt 至 +2dpt 之間調節, 帶眼感測器, 用於在取景器和顯示幕之間自動切換, 時間延遲 0.005秒。

顯示幕

3.2" (LED背光燈) 帶防指紋和防刮花塗層, 2332800像點 (Dots), 規格3:2, 觸摸螢幕

頂部面板顯示

1.28"高反射半反半透型單色LCD, 128x128畫素, 120°視角; 防指紋塗層



LEICA SL3

快門

快門類型 電子操控型焦平面快門

快門速度 機械快門：60分鐘至1/8000秒，電子快門功能：60秒至1/16000秒，閃光同步：高達1/200秒

快門按鈕 兩檔
(第1階段：激活相機電路，包括自動對焦和測光表；第2階段：觸發快門)

自拍定時器 倒數時間：2秒、6秒、12秒、30秒

驅動模式 單張, 連續拍攝, 間隔拍攝, 包圍曝光
連續拍攝：

設定	快門類型	連續拍攝時自動對焦模式
2 fps, 14 bit, AF	機械快門或電子快門	AFc, 即使選擇了AFs或智能AF
4 fps, 14 bit, AF		
5 fps, 12 bit, AF		
6 fps, 14 bit*		
7 fps, 12 bit*		
9 fps, 12 bit*	電子快門	無重新對焦
15 fps, 12 bit*		

*自動設定 (P/A/S操作模式) 下的曝光設定，自動白平衡和自動對焦) 在拍攝第一張相片之前確定，並將應用於同一系列的所有後續相片。

對焦

對焦模式 自動或手動
手動設定時：可選用放大鏡功能 (放大) 和邊緣標記 (對焦峰值) 作為對焦輔助

自動對焦系統 通過將對比度檢測、深度圖和相位比較測量與感測器中的自動對焦測量點相結合的混合自動對焦。

自動對焦模式 智能AF (當場景中出現變化時，自動重新對焦), AFs, AFc, 可保存自動對焦設定，可選擇自動對焦

自動對焦測距方法 多區, 點 (可移動), 點 (可移動, 可擴展), 區 (可移動, 可擴展), 追蹤, 人識別, 動物識別 (Beta)

自動對焦測量區 315

曝光

測光模式 TTL (通過鏡頭實現測光模式)

測光方法 點, 中央重點, 強調亮區, 多區

曝光模式 自動程式模式 (P), 光圈優先模式 (A) : 手動光圈設定, 快門優先模式 (S) : 手動快門速度設定, 手動 (M) : 手動設定快門速度和光圈

曝光補償 ±3EV, 以1/3EV級或1/2EV級增量為可調單位

自動包圍曝光 3或5張相片, 每張相片之間的增量最高達3EV, 以1/3EV級為增量可調, 可選的額外曝光補償: 最高達±3EV

ISO感光度範圍

	照片	影片	影片 L-Log	HLG
自動ISO	ISO 100– ISO 100000	ISO 100– ISO 100000	ISO 200– ISO 100000	ISO 400– ISO 100000
手動	ISO 50– ISO 100000	ISO 50– ISO 100000	ISO 200– ISO 100000	ISO 400– ISO 100000

雙基準ISO設定

	照片	影片	影片 L-Log	HLG
低基本ISO	ISO 50– ISO 280	ISO 50– ISO 280	ISO 200– ISO 560	ISO 400– ISO 1100
高基本ISO	ISO 320– ISO 100000	ISO 320– ISO 100000	ISO 640– ISO 100000	ISO 12000– ISO 100000

白平衡 自動 (自動)、預設定 (晴天、陰天、陰影、人造光、HMI、螢光燈 (暖調)、螢光燈 (冷調)、閃光燈), 手動測光 (灰卡 (吸管)、灰卡), 手動色溫調節 (色溫, 2000K至11500K)

閃光燈

閃光燈連接 通過配件靴座

閃光同步插座 用於閃光同步 (僅適用於相片模式)

閃光同步速度 ⚡ : 1/200秒, 可用更慢的快門速度, 如果低於同步速度: 使用帶高速同步 (HSS) 功能的Leica閃光燈自動切換至TTL線性閃光模式



LEICA SL3

閃光燈測光模式	通過Leica閃光燈 (SF26、SF40、SF58、SF60、SF64) 或系統兼容的閃光燈的中央重點TTL預閃光測光，閃光燈遠程控制SF C1
閃光燈曝光補償	SF40：±2EV，以1/2EV級增量可調 SF60：±2EV，以1/3EV級增量可調

配置

麥克風 內置立體聲 + 3.5mm插孔立體聲麥克風輸入

揚聲器 內置單聲道 + 3.5mm插孔立體聲耳機輸出

WLAN 使用WLAN功能時需要「Leica FOTOS」。可在Apple App Store™或Google Play Store™購得。

	2.4GHz	5GHz
EU/ US/ CN	IEEE802.11b/g/n: 1-11頻道 (2412- 2462MHz)	客戶端模式： (僅適用於室內) IEEE802.11a/n/ac: 36-64頻道 (5180-5320MHz)
JP		接入點+客戶端模式： (僅適用於室內) IEEE802.11a/n/ac: 36-48頻道 (5180-5240MHz)
ROW		客戶端模式： (僅適用於室內) IEEE802.11a/n/ac: 52-144頻道 (5260-5720MHz)

加密方式：兼容WLAN的WPA2™

藍牙 藍牙 5.0 LE：0-39頻道 (2402-2480MHz)

GPS 可通過Leica FOTOS應用程式激活，由於特定國家/地區的法規，該功能並非在所有地區都可用。資料會儲存在相片檔案的Exif標頭裡。

選單語言 英語、德語、法語、意大利語、西班牙語、葡萄牙語、俄語、日語、簡體中文、繁體中文、韓語

電源

電池 (Leica BP-SCL6) 鋰離子電池，額定電壓 7.2V (DC)；容量 2200 mAh (最小值)，1350張相片 (根據CIPA標準，帶有顯示器/AF自動關閉 = 5 s)；工廠：松下能源 (無錫) 有限公司，中國製造

*周期 1:開機，5秒後第一次觸發快門，每3秒拍攝一次，拍攝10次後關閉相機 (自動關閉)，等待5分鐘後再次開機。

*周期 2:開機，5秒後第一次觸發快門，每3秒拍攝一次，拍攝50次後關閉相機 (自動關閉)，等待5分鐘後再次開機。

這些周期交替重複，直到電池耗盡。

USB-C電源裝置 (Leica ACA-SCL6) (可選配件) 輸入：交流電100-240V, 50/60Hz, 0.25A, 自動切換；輸出：直流電5V/9V, 3A；生產廠家：廈門臺和電子有限公司，中國製造

雙充電器 (Leica BC-SCL6) (可選配件) 輸入：直流電5V/3A, 9V/3A, 自動切換；輸出：直流電8.4V, 850mA/1000mA；生產廠家：Salom Electric (廈門) 有限公司，中國製造

透過USB充電 運行期間：9V/3A (最小27W)
相機關閉時：5V/1500mA (2.5W或更高)



QuickTime