



GEOVID PRO

Návod



ÚVOD

Vážená zákazníčka, vážený zákazník,
prajeme vám veľa radosti a úspechov pri používaní vášho nového výrobku Leica.

Aby ste mohli využívať celý obsah dodávky vášho výrobku, prečítajte si najprv tento návod.

Výrobok používajte len tak, ako je opísané v tomto návode. Iba tak je možné zaistiť bezpečné a jednoduché ovládanie.

Vaša Leica Camera AG

V tomto zariadení sa používa neviditeľný laserový lúč. Pred uvedením výrobku do prevádzky si najprv prečítajte kapitoly „Bezpečnostné pokyny“ a „Dôležité upozornenia“, aby ste predišli poškodeniu výrobku a možným poraneniam a rizikám.

OBSAH DODÁVKY

V štandardnom obsahu dodávky* sú zahrnuté nasledujúce časti:

- Ďalekohľad
- Popruh na prenášanie
- Ochranná krytka na okulár
- 2x ochranná krytka na objektív
- Pohotovostné puzdro
- Handrička na čistenie optiky
- Stručný návod
- Certifikát o skúške
- Lítiová batéria 3 V (typ CR2)

NÁHRADNÉ DIELY/PRÍSLUŠENSTVO

Podrobnosti o aktuálnom sortimente náhradných dielov/príslušenstva vám poskytne zákaznícke centrum Leica alebo váš špecializovaný predajca Leica:

<https://en.leica-camera.com/Stores-Dealers/Leica-dealer-locator>

* Skutočný obsah dodávky sa môže líšiť v závislosti od vyhotovenia.

PRÁVNE INFORMÁCIE

PRÁVNE INFORMÁCIE K TOMUTO NÁVODU

AUTORSKÉ PRÁVA

Všetky práva vyhradené.

Všetky texty, obrázky a grafiky podliehajú autorskému zákonu a iným zákonom na ochranu duševného vlastníctva. Nesmú sa kopírovať, meniť ani používať na komerčné účely alebo na účely postúpenia.

TECHNICKÉ ÚDAJE

Po redakčnej uzávierke mohli nastať zmeny výrobkov a služieb. Výrobca si vyhradzuje právo na konštrukčné zmeny alebo zmeny tvaru, odchýlky vo farbe a zmeny obsahu dodávky alebo služieb počas dodacej lehoty, pokiaľ sú zmeny alebo odchýlky pre zákazníka primerané, berúc do úvahy záujmy Leica Camera AG. V tejto súvislosti si spoločnosť Leica Camera AG vyhradzuje právo na zmeny, ako aj právo na omyly. Obrázky môžu obsahovať aj príslušenstvo, špeciálne vybavenie alebo iný obsah, ktorý nepatrí do štandardného obsahu dodávky alebo služby. Jednotlivé stránky môžu obsahovať aj typy výrobkov a služby, ktoré nie sú dostupné vo všetkých krajinách.

ZNAČKY A LOGÁ

Značky a logá použité v tomto dokumente sú ochranné známky. Nie je povolené používať tieto značky alebo logá bez predchádzajúceho súhlasu spoločnosti Leica Camera AG.

LICENČNÉ PRÁVA

Spoločnosť Leica Camera AG vám chce poskytnúť inovatívnu a informatívnu dokumentáciu. Vzhľadom na kreatívny dizajn vás žiadame o pochopenie, že Leica Camera AG musí chrániť svoje duševné vlastníctvo, vrátane patentov, obchodných značiek a autorských práv a že táto dokumentácia neudeľuje licenčné práva na duševné vlastníctvo spoločnosti Leica Camera AG.

REGULAČNÉ INFORMÁCIE

Dátum výroby vášho výrobku nájdete na nálepkách na obale. Uvedený je v tvare rok/mesiac/deň.

UZNAČENIE CE

Označenie CE našich výrobkov dokumentuje súlad so základnými požiadavkami platných smerníc EÚ.

Slovenčina

Vyhľadanie o zhode (DoC)

„Leica Camera AG“ týmto potvrdzuje, že tento výrobok je v súlade so základnými požiadavkami a ďalšími relevantnými ustanoveniami smernice 2014/53/EÚ.

Zákazníci si môžu stiahnuť kópiu pôvodného vyhlásenia o zhode pre naše rádiové zariadenia z nášho servera DoC:

www.cert.leica-camera.com

Ak máte ďalšie otázky, obráťte sa na produktovú podporu spoločnosti Leica Camera AG: Am Leitz-Park 5, 35578 Wetzlar, Nemecko

V závislosti od výrobku (pozri technické údaje)

Typ	Frekvenčné pásmo (stredné vlny)	Maximálny výkon (dBm E.I.R.P.)
Bluetooth® Wireless Technology	2402-2480 MHz	20

TECHNICKÉ ÚDAJE LASERA

Trieda lasera	IEC/EN Class 1
Vlnová dĺžka (nm)	900
Trvanie impulzu (nm)	57
Výstupný výkon (mW)	1,6
Divergencia lúča (mrad)	Vertikálne: 0,8 Horizontálne: 1,8

**CLASS 1
LASER PRODUCT**

Tento výrobok spĺňa výkonnostné štandardy pre laserové produkty v súlade s 21 CFR 1040.10 a 1040.11 s výnimkou odchýlok podľa normy IEC 60825-1 Ed. 3 s účinnosťou od 8.5.2019.

LIKVIDÁCIA ELEKTRICKÝCH A ELEKTRONICKÝCH ZARIADENÍ

(Platí pre EÚ, ako aj pre ostatné európske štáty so systémami separovaného zberu.)



Toto zariadenie obsahuje elektrické a/alebo elektronické komponenty, a preto sa nesmie likvidovať spolu s bežným odpadom z domácností. Namiesto toho sa musí odovzdať na recykláciu na príslušných zberných miestach, ktoré obce prevádzkujú.

Je to pre vás bezplatné. Ak samotné zariadenie obsahuje vymeniteľné batérie alebo akumulátory, vopred sa musia vybrať a v prípade potreby musíte zabezpečiť ich likvidáciu v súlade s predpismi.

Ďalšie informácie k tejto téme vám poskytnú na miestnom úrade, v podniku zaoberajúcom sa likvidáciou odpadu alebo predajni, v ktorej ste si zariadenie zakúpili.

BEZPEČNOSTNÉ POKYNY

VAROVANIE

Nedodržanie uvedeného môže viesť k ťažkým poraneniám alebo smrti.

LASER

- Iné postupy ovládania zariadenia ako tie, ktoré sú uvedené v tomto návode, príp. vykonávanie úprav na zariadení môžu viesť k emisiám nebezpečného žiarenia.
- Pokiaľ vidíte zobrazenie v okuláre, výrobok je aktívny, vysielá neviditeľný laserový lúč a laserová zaostrovacia optika nesmie byť na nikoho nasmerovaná.
- Pri mierení na ľudské oko alebo pri sledovaní optiky zo strany objektívu nestláčajte ani jedno z dvoch tlačidiel.
- Nesmerujte laser na oko.
- Nesmerujte laser na ľudí.

VŠEOBECNE

- Vyvarujte sa priameho pohľadu prístrojom Leica Geovid priamo do zdrojov jasného svetla, aby ste si neporanili oči.

POZOR

Nedodržanie nasledujúcich bodov môže viesť k poraneniám alebo poškodeniu prístroja.

LASER

- Ak meranie vzdialenosti momentálne nie je potrebné, nemali by ste stláčať ani jedno z dvoch tlačidiel, aby nedošlo k neúmyselnému vyžarovaniu laserového lúča.
- Zariadenie Leica Geovid nesmiete rozoberať, znovu zostavovať ani opravovať. Vyžarované laserového žiarenia môže ohroziť vaše zdravie. Ak sa zariadenie rozoberie, znova zostaví alebo opraví, potom sa už sa naň nevzťahuje záruka výrobcu.
- Ak dôjde k poškodeniu krytu zariadenia alebo ak zariadenie po páde alebo z iného dôvodu začne vydávať zvláštny zvuk, ihneď z neho vyberte batériu a prestaňte ho používať.

VŠEOBECNE

- Zariadenie uchovávajte mimo dosahu malých detí.
- Počas chôdze sa nepozerajte cez okulár. Mohli by ste spadnúť.
- Nepoužívajte Leica Geovid s inými prídavnými optickými prvkami, ako sú objektívy alebo ďalekohľady. Používanie Leica Geovid s iným optickým zariadením zvyšuje riziko poranenia očí.
- Zariadenie nerozoberajte ani nemeňte; odkrytie vnútornej elektroniky môže viesť k poškodeniu alebo úrazu spôsobenému elektrickým prúdom.





BATÉRIA

- Používajte výlučne typ batérií uvedený a opísané v tomto návode. Nesprávne používanie týchto batérií a používanie iných typov batérií, ako sú určené, môže viesť k výbuchu!
- Batérie nesmú byť dlhodobo vystavené slnečnému žiareniu, teplu, vlhkosti alebo mokru. Taktiež by sa nemali vkladať do mikrovlnnej rúry alebo vysokotlakovej nádoby – hrozí nebezpečenstvo požiaru alebo výbuchu!
- Batérie nikdy nevhadzujte do ohňa, nezohrievajte, nenabíjajte, nerozoberajte ani nerozlamujte.
- Batérie uchovávajte mimo dosahu detí. Nenechávajte batérie voľne ležať, pretože deti alebo domáce zvieratá by ich mohli prehltnúť.

POPRUH NA PRENÁŠANIE

- Popruhy na prenášanie sú spravidla vyrobené z mimoriadne odolného materiálu. Preto ich udržujte mimo dosahu detí. Nie sú to hračky a sú potenciálne nebezpečné pre deti z dôvodu nebezpečenstva uškrtienia.
- Popruhy na prenášanie používajte len na ich určený účel, teda ako popruhy na prenášanie kamery, príp. ďalekohľadu. Akékoľvek iné použitie predstavuje riziko poranenia a prípadne môže viesť k poškodeniu popruhu na prenášanie, a preto nie je povolené.
- Popruhy na prenášanie by sa nemali používať pri športových aktivitách na kamerách alebo ďalekohľadoch, ak existuje obzvlášť vysoké riziko zachytenia sa o popruh (napríklad pri lezení v horách a pri podobných outdoorových športoch).

DÔLEŽITÉ UPOZORNENIA

VŠEOBECNE

- Nepokúšajte sa zariadenie rozoberať. Opravy by mali vykonávať výlučne autorizované dielne.
- Keď sa výrobok nebude dlhší čas používať, vyberte batériu z krytu.
- Chlad znižuje výkon batérie. Pri nízkych teplotách by sa preto malo zariadenie nosiť čo najbližšie pri tele a používať s plnou batériou.
- Batérie skladujte na chladnom a suchom mieste.
- Použité batérie sa nesmú vyhadzovať do bežného odpadu z domácností, pretože obsahujú toxické látky, ktoré sú škodlivé pre životné prostredie. Aby sa mohli použiť na regulovanú recykláciu, mali by sa odovzdať predajcovi alebo do nebezpečného odpadu (zberné miesto).
- Nedotýkajte sa sklenených plôch prstami, najmä ak ste si ich predtým natreli krémom na ruky, repelentom proti hmyzu a podobne. Tieto prostriedky môžu obsahovať chemikálie, ktoré poškodzujú alebo ničia povrchovú úpravu sklenených plôch.

OKULÁR

- Okulár funguje ako lupa, keď naň spredu pôsobí intenzívne slnečné svetlo. Preto sa zariadenie musí bezpodmienečne chrániť pred silným slnečným žiarením. Umiestnenie zariadenia v tieni alebo ideálne v puzdre pomôže zabrániť poškodeniu vnútra zariadenia.

NAMERANÉ HODNOTY

- Predovšetkým na veľkých vzdialenostiach sa výrazne zvyšuje vplyv všetkých balisticky relevantných faktorov a môže dochádzať k výrazným odchýlkam. Zobrazené balistické hodnoty sa teda musia chápať výslovne ako pomôcka.
- Bez ohľadu na to, ako s týmito informáciami naložíte, za posúdenie príslušnej situácie lovu zodpovedáte vy!
- Spoločnosť Leica Camera AG nemôže ručiť za správnosť hodnôt prenášaných zariadeniami tretích strán.
- Silné elektromagnetické polia, napr. radarové systémy, môžu spôsobiť rušenie a/alebo nesprávne hodnoty.
- Aj magnetické pole zeme môže spôsobiť odchýlky hodnôt.

Význam rôznych kategórií informácií v tomto návode

Upozornenie

- Doplňujúce informácie

Pozor

- Nedodržanie uvedeného môže viesť k poškodeniu zariadenia a jeho príslušenstva
- Nedodržanie uvedeného môže viesť k poraneniu alebo smrteľnému úrazu

Varovanie

- Nedodržanie uvedeného môže viesť k poraneniám alebo smrti





ZÁRUKA

Okrem zákonných nárokov voči predajcovi, ktoré vyplývajú zo záruky, získate na tento výrobok Leica 5-ročnú záruku od spoločnosti Leica Camera AG v súlade s nasledujúcimi ustanoveniami. Záruka Leica preto neobmedzuje zákonné práva spotrebiteľa podľa platných vnútroštátnych zákonov ani práva spotrebiteľa voči predajcovi vyplývajúce z kúpnej zmluvy uzatvorenej medzi týmito dvomi stranami.

ZÁRUČNÉ PODMIENKY

Kúpou tohto ďalekohľadu Leica ste získali výrobok, ktorý bol vyrobený podľa špeciálnych smerníc kvality a v jednotlivých fázach výroby preskúšaný skúsenými odborníkmi. Päťročnú záruku poskytovanú na tento výrobok preberáme odo dňa predaja zo strany autorizovaného špecializovaného predajcu za nasledujúcich podmienok:

1. V prípade reklamácií na základe výrobných chýb prevezmeme všetky náklady na materiál počas celého trvania záruky. Podľa vlastného uváženia chybný výrobok opravíme, vymeníme chybné diely alebo vymeníme celý výrobok za podobný, bezchybný výrobok. Ďalšie nároky akéhokoľvek druhu a z akéhokoľvek právneho dôvodu v súvislosti s touto zárukou sú vylúčené.
2. Zo záruky sú vylúčené opotrebovateľné diely, ako sú očnice, kožené časti, výstuže, popruhy na prenášanie a príslušenstvo. To isté platí aj pre poškodenia povrchov.
3. Nároky na záručné plnenie sú neplatné, ak chyba vznikla neodbornou manipuláciou, k čomu môže patriť aj použitie príslušenstva iných výrobcov, ak bol vykonaný zásah neautorizovanými osobami alebo dielňami alebo ak sa sériové číslo stalo nečitateľným.
4. Záručné nároky je možné uplatniť len po predložení originálu faktúry, na ktorej je uvedený dátum nákupu, adresa a podpis autorizovaného špecializovaného predajcu.

5. Pri uplatňovaní záruky pošlite výrobok spolu s originálom faktúry a opisom reklamácie zákazníkemu centru spoločnosti Leica Camera AG.

VYZDVIHNUTIE ZÁSIELKY S VÝROBKOM NA OPRAVU

(Platí len pre EÚ.)

Ak počas záručnej doby zistíte na svojom zariadení poruchu, na vašu žiadosť zorganizujeme zaslanie výrobku nášmu zákazníkemu centru. Na tento účel máte k dispozícii naše servisné číslo +49 6441 2080-189. Naša kuriérska služba od vás bezplatne vyzdvihne váš výrobok Leica v dohodnutom čase a doručí ho na preskúšanie do nášho servisného centra.

Kontaktný partner:

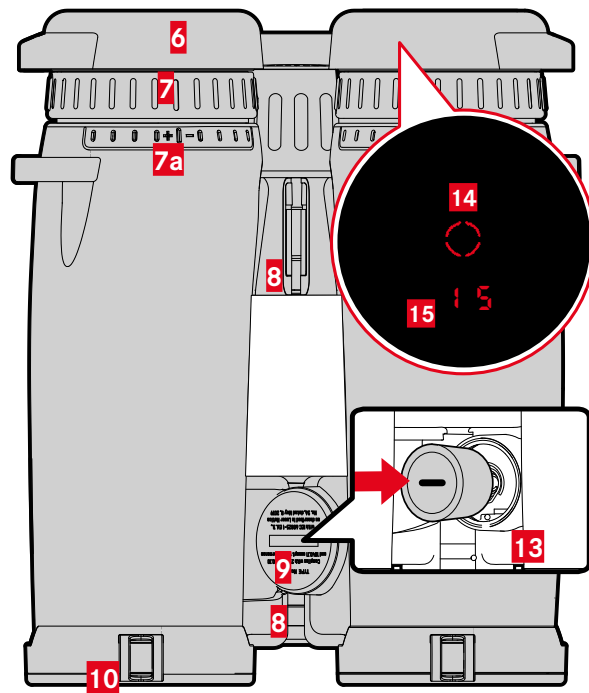
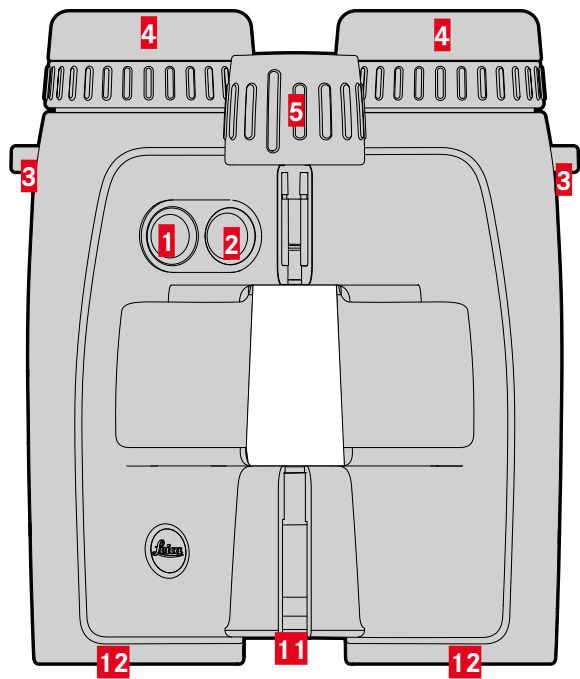
en.leica-camera.com/Contact

OBSAH

ÚVOD	2	REŽIM MERANIA	19
OBSAH DODÁVKY	2	JEDNODUCHÉ MERANIE VZDIALENOSTI	19
NÁHRADNÉ DIELY/PRÍSLUŠENSTVO	2	REŽIM SKENOVANIA (SLEDOVANIE OBJEKTU)	19
PRÁVNE INFORMÁCIE	3	DOSAH MERANIA/PRESNOSŤ	20
BEZPEČNOSTNÉ POKYNY	5	ATMOSFÉRICKÉ PODMIENKY ZOBRAZENIA	21
VAROVANIE	5	BALISTIKA	22
POZOR	5	EKVIVALENTNÁ HORIZONTÁLNA VZDIALENOSŤ (EH _r)	22
DÔLEŽITÉ UPOZORNENIA	6	SKUTOČNÁ VZDIALENOSŤ (LOS)	22
ZÁRUKA	8	BALISTICKÁ KRIVKA (BALL)	22
OBSAH	9	POUŽÍVANIE VLASTNÝCH BALISTICKÝCH KRIVIEK	23
NÁZVY ČASTÍ	10	KOREKCIA VETRA	23
PRÍPRAVY	12	PREPOJENIE S EXTERNÝMI MERACÍMI ZARIADENAMI	24
UPEVNENIE POPRUHU NA PRENÁŠANIE	12	ZOBRAZENIE HODNÔT KOREKCIE	25
NASADENIE OCHRANNEJ KRYTKY NA OBJEKTÍV	12	APLIKÁCIA LEICA BALLISTICS	26
VLOŽENIE/VÝMENA BATÉRIE	13	PREPOJENIE	26
NASTAVENIE OČNÍC	13	OVLÁDANIE NA DIALKU	27
NASTAVENIE DIOPTRIÍ	14	AKTUALIZÁCIE FIRMVÉRU	27
NASTAVENIE VZDIALENOSTI OČÍ	14	STAROSTLIVOSŤ/ČISTENIE	27
NASTAVENIA A OVLÁDANIE	15	TECHNICKÉ ÚDAJE	28
NASTAVENIE OSTROSTI OBRAZU	15	LEICA CUSTOMER CARE	29
ZAPNUTIE DIALKOMERU	15		
OVLÁDANIE MENU	15		
NASTAVENIE PREVÁDZKOVÉHO REŽIMU	17		
NASTAVENIE JASU DISPLEJA	17		
AUTOMATICKÉ VYPNUTIE	18		
AKTIVÁCIA/DEAKTIVÁCIA BLUETOOTH	18		



NÁZVY ČASTÍ



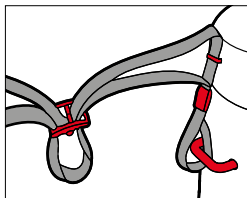
1 Tlačidlo výberu menu

EU, US (zobrazenie meter/yard), **MODE** (režim zobrazenia), **BT** (Bluetooth), **BACK** (jas displeja), **POWER** (nepretržitá prevádzka Bluetooth)

2 Hlavné tlačidlo

Zapnutie a vypnutie zariadenia

3 Očko na popruh



4 Očnica (otočná)

Pozorovanie bez okuliarov: vytočiť proti smeru pohybu hodinových ručičiek

5 Centrálné zaostrovanie

Nastavenie ostrosti

6 Ochranná krytka na okulár

7 Dioptrická kompenzácia

8 Stupnica

9 Kíbový mostík

10 Krytka priehradky na batériu

Otvorenie: otočiť vhodnou mincou proti smeru pohybu hodinových ručičiek

11 Ochranná krytka na objektív

12 Laserová vysielacia optika

13 Objektív

14 Priehradka na batériu

Lítiová batéria 3 V (typ CR2)

15 Zameriavacia značka



16 Zobrazenie

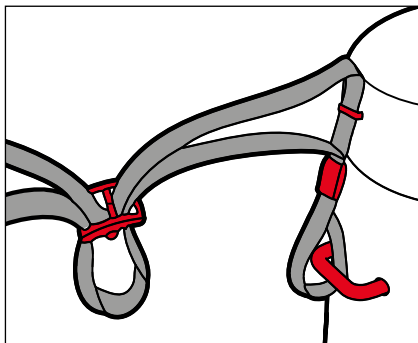
0 0 (hodnota)/**BALL** (položka menu)/**EMF** (ekvivalentná horizontálna vzdialenosť)/**M, Y** (merné jednotky)/***** (Bluetooth)





PRÍPRAVY

UPEVNENIE POPRUHU NA PRENÁŠANIE



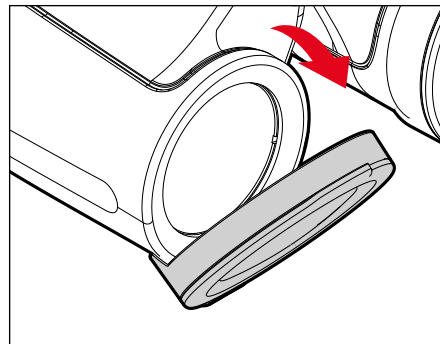
Ochrannú krytku na okulár môžete upevniť na popruhu na prenášanie. Vykonať to súčasne s pripevnením popruhu na prenášanie k ďalekohľadu.

- ▶ Popruh na prenášanie pripevnite a utiahnite podľa znázornenia na obrázku.

Pozor

- Po upevnení skontrolujte popruh na prenášanie pevným potiahnutím. Pritom sa už dĺžka popruhu na prenášanie nesmie prestať.

NASADENIE OCHRANNEJ KRYTKY NA OBJEKTÍV

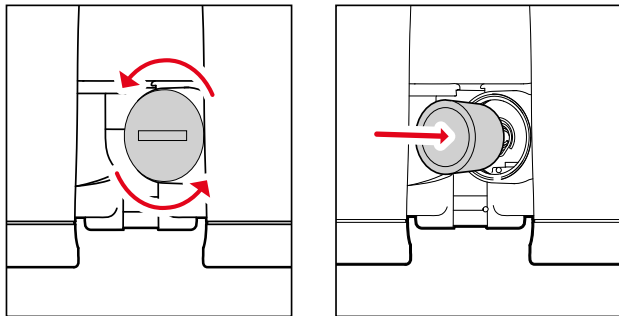


Upozornenie

- Ochranná krytka na objektív sa pri správnom nasadení vyklopí nadol.

VLOŽENIE/VÝMENA BATÉRIE

Ako zdroj energie je potrebná 3-voltová lítiová batéria (typ CR2).



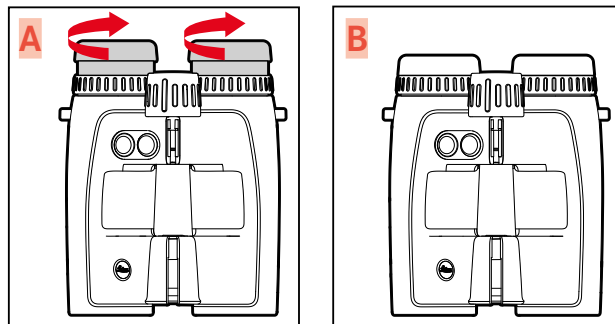
- ▶ Krytku priehradky na batériu otočte proti smeru pohybu hodinových ručičiek.
 - Vhodný nástroj na to je napríklad minca.
- ▶ Odoberte krytku.
- ▶ Batériu vložte kladným kontaktom dopredu.
- ▶ Nasaďte krytku.
- ▶ Krytku zatočte v smere pohybu hodinových ručičiek.

STAV NABITIA BATÉRIE

Vybitá batéria je signalizovaná blikaním zobrazenia nameranej hodnoty a zameriavacej značky. Po prvom zablikaní zobrazenia je možné vykonať ešte cca 50 meraní, pričom dosah sa postupne skracuje.

NASTAVENIE OČNÍC

Poloha očníc závisí od toho, či nosíte okuliare alebo nie. Ak používate kontaktné šošovky, očnice si môžete nastaviť tak ako pri pozorovaní bez okuliarov.



POZOROVANIE BEZ OKULIAROV

- ▶ Vytočte očnicu do polovice alebo úplne (obr. A).

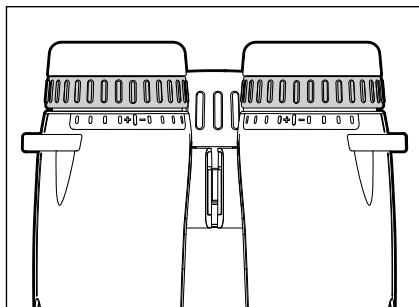
POZOROVANIE S OKULIARMI

- ▶ Očnicu úplne zatočte do vnútra (obr. B).



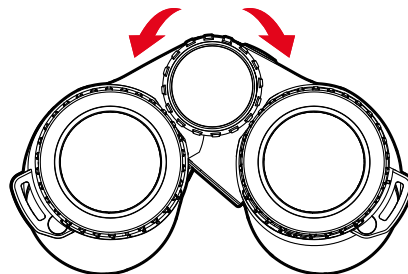
NASTAVENIE DIOPTRIÍ

Aby ľudia, ktorí nosia okuliare, mohli používať tento výrobok aj bez svojej optickej pomôcky, možná je kompenzácia dioptrií pri poruchách zrakovej ostrosti až do ± 4 dioptrií.



- ▶ Právě oko zatvorte alebo zakryte pravý objektiv.
- ▶ Zaostrovací koliesko nastavte tak, aby bol zameriavaný objekt v ľavom ďalekohľade viditeľný s optimálnou ostrosťou.
- ▶ Ľavé oko zatvorte alebo zakryte ľavý objektiv.
- ▶ Dioptrickú kompenzáciu nastavte tak, aby bol ten istý objekt v pravom a aj ľavom ďalekohľade viditeľný s optimálnou ostrosťou.

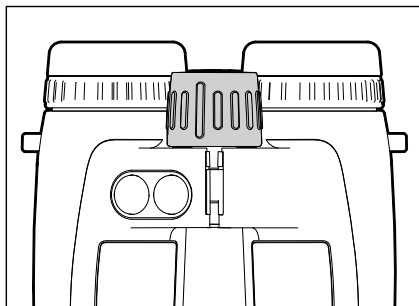
NASTAVENIE VZDIALENOSTI OČÍ



Individuálna vzdialenosť očí (pupilárna vzdialenosť) sa nastaví ohýbaním ďalekohľadu okolo kľbovej osi. Pri správnej vzdialenosti očí sa spája pravé a ľavé zorné pole do kruhového obrazu.

- ▶ Ďalekohľad ohnite v strede tak, aby sa odstránili všetky rušivé tieňe.

NASTAVENIE OSTROSTI OBRAZU



- ▶ Pozerajte cez ďalekohľad.
- ▶ Zacielfte na zameriavany objekt.
- ▶ Zaostrovacie koliesko nastavte tak, aby bol zameriavany objekt viditelny s optimálnou ostrosťou.

ZAPNUTIE DIAĽKOMERU

- ▶ Stlačte hlavný vypínač.
 - Zariadenie sa zapne a objaví sa zameriavacia značka.

Upozornenia

- Keď je funkcia Bluetooth deaktivovaná, zariadenie sa po 10 sekundách automaticky vypne.
- Keď je funkcia Bluetooth aktivovaná, zariadenie sa vypne automaticky po čase zvolenom v nastavení **ROFF**.

OVLÁDANIE MENU

VYVOLANIE HLAVNÉHO MENU

- ▶ Tlačidlo výberu menu **I** stlačte dlho (≥ 3 s).
 - Objaví sa **EU.US**.

POHYB V HLAVNOM MENU

- ▶ Tlačidlo výberu menu opakovane krátko stláčajte (< 2 s), kým sa objaví želaná položka menu.

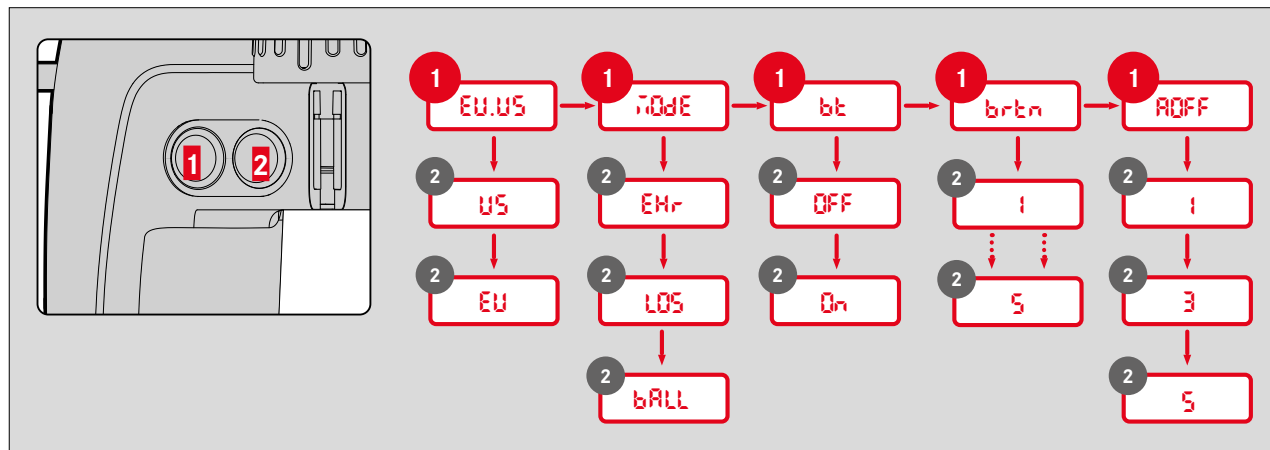
Položka menu	Možnosti	Opis
EU.US	US	Zobrazenie v yardoch
	EU	Zobrazenie v metroch
MODE	EMr	Ekvivalentná horizontálna vzdialenosť
	LOS	Skutočná vzdialenosť
	ball	Balistická krivka
bt	OFF	Bluetooth® príjem je deaktivovaný
	On	Bluetooth® príjem je aktivovaný
brtn	1-5	Jas displeja v 5 stupňoch
ROFF	1/3/5	Automatické vypnutie po 1/3/5 min



VYKONANIE NASTAVENIA

- ▶ Hlavný vypínač **2** opakovane krátko stláčajte (< 2 s), kým sa objaví želaná položka menu.
 - Zvolené nastavenie neprerušovane svieti na potvrdenie, následne sa zobrazí ďalšia položka menu a zhasne, ak sa už nevykonali ďalšie nastavenia.
 - Po poslednej položke menu sa prístroj prepne naspäť do režimu merania.

PREHĽAD MENU



NASTAVENIE POŽADOVANEJ MERNEJ JEDNOTKY

Zariadenie je možné nastaviť na britsko-americkú sústavu merných jednotiek (**US**) používanú v USA alebo na metrický systém (**EU**), t. j. pre vzdialenosť/teplotu/tlak vzduchu buď yardy a palce/stupne Fahrenheita/inHG (palce ortuťového stĺpca) alebo metre a centimetre/stupne Celzia/milibary.

- ▶ Tlačidlo výberu menu stlačte dlho.
 - Objaví sa **EU.US**.
- ▶ Hlavný vypínač opakovane krátko stláčajte, kým sa objaví želané nastavenie.

EU	Zobrazenie v metroch
US	Zobrazenie v yardoch

Upozornenie

- Príslušné nastavenie je vždy viditeľné na displeji: okrem čísl sa zobrazí **m** (pre metre) alebo **y** (pre yardy).

NASTAVENIE PREVÁDZKOVÉHO REŽIMU

Zariadenie sa dá používať v rôznych prevádzkových režimoch. Ďalšie informácie pozri na str. 22.

- ▶ Tlačidlo výberu menu stlačte dlho.
- ▶ Tlačidlo výberu menu stlačte 1x krátko.
 - Objaví sa **MODE**.
- ▶ Hlavný vypínač opakovane krátko stláčajte, kým sa objaví želané nastavenie.

EMR	Ekvivalentná horizontálna vzdialenosť
LOS	Skutočná vzdialenosť
BALL	Balistická krivka

NASTAVENIE JASU DISPLEJA

Jas displeja sa dá manuálne nastaviť v niekoľkých stupňoch.

- ▶ Tlačidlo výberu menu stlačte dlho.
- ▶ Tlačidlo výberu menu stlačte 3x krátko.
 - Objaví sa **brtn**.
- ▶ Hlavný vypínač opakovane krátko stláčajte, kým sa objaví želané nastavenie.
 - **br1** - **br5** = pevné hodnoty jasu



AUTOMATICKÉ VYPNUTIE

Keď je Bluetooth® aktívny, doba pre automatické vypnutie zariadenia sa dá zmeniť.

- ▶ Tlačidlo výberu menu stlačte dlho.
- ▶ Tlačidlo výberu menu stlačte 4x krátko.
 - Objaví sa **ADFF**.
- ▶ Hlavný vypínač opakovane krátko stláčajte, kým sa objaví želané nastavenie.
 - **1** : 1 min
 - **3** : 3 min
 - **5** : 5 min

Upozornenie

- Položka menu **ADFF** je viditeľná len vtedy, keď je aktivovaný Bluetooth®.

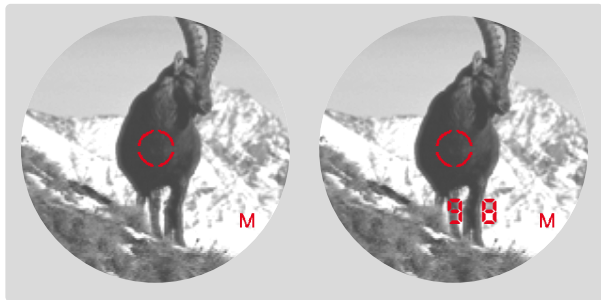
AKTIVÁCIA/DEAKTIVÁCIA BLUETOOTH

Zariadenie je možné pripojiť s externými zariadeniami cez Bluetooth. To vám umožňuje používať vlastné balistické krivky z aplikácie Leica Ballistics na mobilnom zariadení (pozri str. 22 a 26) alebo zobrazovať hodnoty balistických korekcií z externých balistických zariadení (pozri str. 24).

- ▶ Tlačidlo výberu menu stlačte dlho.
- ▶ Tlačidlo výberu menu stlačte 2x krátko.
 - Objaví sa **bt**.
- ▶ Hlavný vypínač opakovane krátko stláčajte, kým sa objaví želané nastavenie.
 - **OFF**: Bluetooth® sa deaktivuje
 - **ON**: Bluetooth® sa aktivuje
 - Keď je funkcia aktivovaná, objaví sa **✱**.

REŽIM MERANIA

JEDNODUCHÉ MERANIE VZDIALENOSTI



- ▶ Hlavný vypínač stlačte krátko.
- ▶ Zaciel'te na objekt zameriavacou značkou.
- ▶ Hlavný vypínač stlačte znova.
 - Zameriavacia značka zakrátko zhasne a zobrazí sa nameraná hodnota.
 - Pokým zameriavacia značka ešte svieti, kedykoľvek je možné spustiť nové meranie opätovným stlačením hlavného vypínača.

-- -- -- sa objaví v týchto prípadoch:

- objekt je vzdialený menej ako 10 metrov,
- prekročil sa dosah,
- objekt je nedostatočne odrážaný.

REŽIM SKENOVANIA (SLEDOVANIE OBJEKTU)



- ▶ Hlavný vypínač stlačte krátko.
- ▶ Keď svieti zameriavacia značka, zaciel'te na objekt.
- ▶ Hlavný vypínač stlačte a podržte cca 2,5 sekundy.
 - Zariadenie sa prepne do režimu skenovania a potom nepretržite vykonáva merania. Je to viditeľné na meniacom sa zobrazení. Nová nameraná hodnota sa zobrazí po cca 0,5 sekunde.



DOSAH MERANIA/PRESNOSŤ

Maximálny dosah sa dosiahne za týchto podmienok:

- ak zameriavané objekty dobre odrážajú,
- pri viditeľnosti asi 10 km.

Veľké dosahy možno merať alebo dosiahnuť spoľahlivejšie, ak sa diaľkomer drží veľmi pokojne a/alebo ak je položený.

Maximálny dosah je:

- na odrážajúce ciele = cca 2200 m
- na stromy = cca 1400 m
- na zver = cca 900 m

Dosah merania ovplyvňujú nasledujúce faktory:

Dosah	vyšší	nižší
Farba	biela	čierna
Uhol k objektívu	zvislo	ostrý
Veľkosť objektívu	veľký	malý
Slnéčné svetlo	málo svetla (oblačno)	veľa svetla (poludňajšie slnko)
Atmosférické podmienky	jasno	hmlisto
Štruktúra objektu	homogénna (stena domu)	nehomogénna (ker, strom)

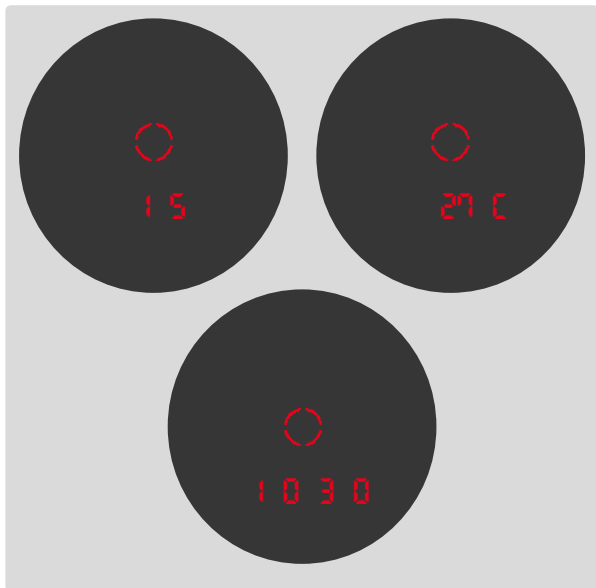
Pri slnečnom svetle a dobrej viditeľnosti platí nasledujúci dosah, príp. presnosť:

Dosah (v metroch)	Presnosť (1 σ) Normálny režim	Presnosť (1 σ) Režim skenovania
10-200	$\pm 0,5$	$\pm 1,5$
200-400	± 1	± 2
400-800	± 2	± 3
Nad 800	0,5 %	0,5 %

Upozornenie

- Vzdialenosti do 200 m sa uvádzajú s jedným desatinným miestom, napr. **64.5**.

ATMOSFÉRICKÉ PODMIENKY ZOBRAZENIA



Pre presný výpočet polohy miesta zásahu zariadenie pri meraní vzdialenosti určí tri doplňujúce informácie:

- sklon zariadenia,
- teplota,
- tlak vzduchu.

Tieto hodnoty je možné kedykoľvek zobraziť:

- ▶ Tlačidlo výberu menu stlačte krátko.
 - Objaví sa zameriavacia značka. Následne sa postupne za sebou na cca 2 sekundy objaví uhol sklonu, teplota a tlak vzduchu.

Upozornenie

- Ak má kryt zariadenia teplotu, ktorá sa výrazne líši od teploty okolia, napríklad pri prechode z vnútorných priestorov von, internému senzoru môže trvať až 30 minút, kým znova zobrazí správnu teplotu okolia.





BALISTIKA

Zariadenie sa dá používať v rôznych prevádzkových režimoch.

EKVIVALENTNÁ HORIZONTÁLNA VZDIALENOSŤ (EH_r)

Výstrely na vyššie alebo nižšie ciele podliehajú zmeneným balistickým podmienkam. Preto si vyžadujú znalosť ekvivalentnej horizontálnej vzdialenosti (Equivalent Horizontal Range), ktorá je dôležitá pre lov. Poznať ekvivalentnú horizontálnu vzdialenosť je dôležitá napr. pri použití balistického zámerného kríža. Hodnoty EH_r sa označia prídavným zobrazením EH_r.

- ▶ Tlačidlo výberu menu stlačte dlho.
- ▶ Tlačidlo výberu menu stlačte 1x krátko.
 - Objaví sa **EH_r**.
- ▶ Hlavný vypínač opakovane krátko stláčajte, kým sa objaví EH_r.

Upozornenie

- Pri dodaní zariadenia je prednastavený tento režim.

SKUTOČNÁ VZDIALENOSŤ (LOS)

Zobrazí sa iba skutočne nameraná lineárna vzdialenosť (jednotlivé merania a režim skenovania).

- ▶ Tlačidlo výberu menu stlačte dlho.
- ▶ Tlačidlo výberu menu stlačte 1x krátko.
 - Objaví sa **LOS**.
- ▶ Hlavný vypínač opakovane krátko stláčajte, kým sa objaví LOS.

BALISTICKÁ KRIVKA (bALL)

Zariadenie je vybavené balistickým počítačom a okrem nameranej vzdialenosti dokáže zobraziť aj hodnoty balistickej korekcie.

Keď je aktivovaný balistický profil, po každom meraní vzdialenosti sa priama lineárna vzdialenosť od cieľa zobrazí dvakrát za sebou po 1 s, potom sa na 2 s zobrazia vypočítané hodnoty korekcie pre výšku a stranu.

- ▶ Tlačidlo výberu menu stlačte dlho.
- ▶ Tlačidlo výberu menu stlačte 1x krátko.
 - Objaví sa **bALL**.
- ▶ Hlavný vypínač opakovane krátko stláčajte, kým sa objaví bALL.

Varovanie

- V továrenskom nastavení sa používa všeobecný balistický profil (na základe .308" 175gr Sierra MatchKing), ktorý nemusí zodpovedať použitej munícii.
- Profil naposledy synchronizovaný z aplikácie Leica Ballistics so zariadením sa použije pri všetkých nasledujúcich vyvolaniach bALL, kým sa nenastaví nový. Platí to aj bez prepojenia s aplikáciou. Dbajte na to, aby ste vždy používali profil, ktorý sa zhoduje s aktuálne používanou municiou v zariadení.



POUŽÍVÁNIE VLASTNÝCH BALISTICKÝCH KRIVIEK

Na určenie hodnôt balistickej korekcie je potrebné vytvoriť a aktivovať balistický profil z aplikácie Leica Ballistics.

V ĎALEKOHĽADE

- ▶ Tlačidlo výberu menu stlačte dlho.
- ▶ Tlačidlo výberu menu stlačte 2x krátko.
 - Objaví sa **b.t.**
- ▶ Hlavný vypínač stlačte 2x krátko.
 - Objaví sa **Gr.**
 - Bluetooth® sa aktivuje a vytvorí sa prepojenie (objaví sa **✱**).

NA MOBILNOM ZARIADENÍ

- ▶ Aktivujte Bluetooth®.
- ▶ Nainštalujte aplikáciu Leica Ballistics a spustite ju.
- ▶ Vyberte želané zariadenie.
- ▶ Vytvorte balistický profil pod „Balistické profily“.
- ▶ Aktivujte želaný balistický profil.
 - Po aktivácii sa profil automaticky synchronizuje so zariadením Leica.

KOREKCIA VETRA

Aby bolo možné zobraziť hodnoty bočnej korekcie, na zariadení sa dá manuálne zadať rýchlosť a smer vetra.

RÝCHLOSŤ VETRA

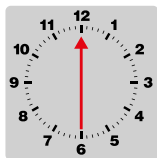
Rýchlosť vetra sa dá nastaviť v stupňoch od 0 do 40. Údaje sú uvedené v závislosti od aktuálneho nastavenia v km/h (**Eu**) alebo mph (**uS**).

- ▶ Tlačidlo výberu menu stlačte krátko.
 - Objaví sa **SPd.**
- ▶ Hlavný vypínač opakovane krátko stláčajte, kým sa objaví želané nastavenie.
alebo
- ▶ Podržte stlačený hlavný vypínač.
 - Zariadenie rýchlo prejde dostupnými nastaveniami.



SMER VETRA

- ▶ Tlačidlo výberu menu stlačte krátko.
 - Objaví sa **SPd**.
- ▶ Tlačidlo výberu menu znova stlačte krátko.
 - Objaví sa **dLr**.
- ▶ Hlavný vypínač opakovane krátko stláčajte, kým sa objaví želané nastavenie.
 - **i**–**Q**: smer vetra sa uvedie na základe hodín



Napr.: Vietor fúka od 6 hod.

Upozornenie

- Ak je rýchlosť vetra **Q**, hodnoty bočnej korekcie sa nezobrazia.

PREPOJENIE S EXTERNÝMI MERACÍMI ZARIADENIAMÍ

Môžu sa používať hodnoty balistickej korekcie z externých zariadení, ako sú zariadenia od firmy Nielsen-Kellermann (modely Kestrel®) alebo Garmin® (Foretrex® GPS). Tieto zariadenia prijímajú údaje, ako je nameraná vzdialenosť, uhol a smer zameriavania. Tieto údaje zohľadnia zariadenia pri výpočte balistických hodnôt a nakoniec dodajú naspäť zodpovedajúce hodnoty korekcie.

- ▶ Nakonfigurujte externé zariadenie.
- ▶ Tlačidlo výberu menu stlačte dlho.
- ▶ Tlačidlo výberu menu stlačte 2x krátko.
 - Objaví sa **bL**.
- ▶ Hlavný vypínač stlačte 2x krátko.
 - Objaví sa **Qn**.
 - Bluetooth® sa aktivuje a vytvorí sa prepojenie (objaví sa *****).

Upozornenia

- Zariadenie je možné súčasne pripojiť iba s jedným smartfónom alebo iným externým zariadením. Existujúce prepojenie sa preto musí vopred aktívne odpojiť (deaktivovať Bluetooth®).
- Berte do úvahy dosahy použitých externých zariadení.
- Informácie o ovládaní externých zariadení nájdete v príslušnom návode.

ZOBRAZENIE HDNŇŤ KOREKCIE

Zobrazenia hodnôt balistických korekcií sú tvorené nasledovne:

↑ (up)	Korekcia nahor
↓ (down)	Korekcia nadol
← (left)	Korekcia doľava
→ (right)	Korekcia doprava

Pri výpočte hodnôt korekcie sa zohľadnia nasledujúce hodnoty:

- nameraná vzdialenosť k cieľu,
- uhol sklonu zariadenia,
- namerané hodnoty teploty a tlaku vzduchu,
- nastavená rýchlosť a smer vetra.





APLIKÁCIA LEICA BALLISTICS

Zariadenie je možné ovládať na diaľku pomocou smartfónu. Aplikácia Leica Ballistics vám umožňuje vytvárať a ukladať individuálne balistické profily. Najprv si ale musíte nainštalovať aplikáciu „Leica Ballistics“ do mobilného zariadenia.

Zoznam dostupných funkcií a pokynov na obsluhu nájdete v aplikácii.

- ▶ Nainštalujte si aplikáciu z Apple App Store™/Obchodu Google Play™.

PREPOJENIE

VYTVORENIE PREPOJENIA

V ĎALEKOHĽADE

- ▶ Tlačidlo výberu menu stlačte dlho.
- ▶ Tlačidlo výberu menu stlačte 2x krátko.
 - Objaví sa **bL**.
- ▶ Hlavný vypínač stlačte 2x krátko.
 - Objaví sa **On**.
 - Bluetooth® sa aktivuje a vytvorí sa prepojenie (objaví sa **✳**).

NA MOBILNOM ZARIADENÍ

- ▶ Aktivujte Bluetooth®.
- ▶ Spustíte aplikáciu Leica Ballistics.
- ▶ Vyberte želané zariadenie.

ZRUŠENIE PREPOJENIA

- ▶ Tlačidlo výberu menu stlačte dlho.
- ▶ Tlačidlo výberu menu stlačte 2x krátko.
 - Objaví sa **bL**.
- ▶ Hlavný vypínač stlačte 1x krátko.
 - Objaví sa **OFF**.
 - Prepojenie sa zruší a Bluetooth® sa deaktivuje.

OVĽÁDANIE NA DIAĽKU

Ovládanie na diaľku umožňuje vykonávať všetky funkcie a nastavenia zariadenia z mobilného zariadenia alebo ovládať zariadenie na diaľku.

- ▶ Vytvorte prepojenie.
- ▶ Želané funkcie ovládajte cez aplikáciu.

AKTUALIZÁCIE FIRMVÉRU

Leica neustále pracuje na ďalšom vývoji a optimalizácii svojich produktov. Niektoré z týchto vylepšení a rozšírení funkcií je možné nainštalovať aj dodatočne. Preto spoločnosť Leica v nepravidelných intervaloch prináša takzvané aktualizácie firmvéru. Tieto aktualizácie sa vykonávajú cez aplikáciu Leica Ballistics.

Informácie v tomto návode sa vzťahujú na verziu firmvéru platnú v čase uvedenia zariadenia na trh.

- ▶ Vytvorte prepojenie.
- ▶ Postupujte podľa pokynov v aplikácii.

Pozor

- Počas procesu aktualizácie nikdy nevypínajte zariadenie.

STAROSTLIVOSŤ/ČISTENIE



- Diaľkomer Leica si nevyžaduje špeciálnu starostlivosť.
- Hrubé čiastočky nečistôt, ako napr. piesok, by sa mali odstrániť štetcom alebo oľúkať.
- Pri utieraní aj silno znečistených plôch šošoviek sa nesmie vyvíjať veľký tlak. Povrch je síce vysoko odolný proti oderu, no aj tak sa môže poškodiť pieskom alebo kryštálkami soli.
- Slaná voda by sa mala vždy opláchnuť! Inak by zaschnuté kryštáliky soli mohli poškodiť povrchy.
- Odtlačky prstov a pod. na šošovkách objektívu a okulára je možné vopred vyčistiť vlhkou handričkou a utrieť mäkkou, čistou kožou alebo handričkou na prach.
- Diaľkomer by sa mal skladovať na dobre vetranom, suchom a chladnom mieste, najmä aby sa zabránilo napadnutiu plesňami vo vlhkých klimatických podmienkach.
- Na čistenie optiky alebo krytu sa nesmie používať alkohol a iné chemické roztoky.

TECHNICKÉ ÚDAJE

Názov	Leica Geovid Pro 8 x 32	Leica Geovid Pro 10 x 32
Typ zariadenie	Ďalekohľad	Ďalekohľad
Typové č.	5932	5932
Objednávacie č.	40 809	40 810
Obsah dodávky	Ďalekohľad, popruh na prenášanie, ochranná krytka na okulár, pohotovostné puzdro, handrička na čistenie optiky, 2x ochranná krytka na objektiv, stručný návod, certifikát o skúške, lítiová batéria 3 V (typ CR2)	Ďalekohľad, popruh na prenášanie, ochranná krytka na okulár, pohotovostné puzdro, handrička na čistenie optiky, 2x ochranná krytka na objektiv, stručný návod, certifikát o skúške, lítiová batéria 3 V (typ CR2)
Zväčšenie	8x	10x
Priemer objektivu	32 mm	32 mm
Výstupná pupila	4 mm	3,2 mm
Šero faktor	1,6	17,9
Vzdialenosť výstupnej pupily	16 mm	16 mm
Minimálna zaostriteľná vzdialenosť	Cca 5 m	Cca 5 m
Systém hranolov	Perger	Perger
Povrchová úprava	Na šošovkách: viacvrstváva vrstva HDC®, úprava AquaDura® Na hranoloch: vrstva fázovej korekcie P 40	Na šošovkách: viacvrstváva vrstva HDC®, úprava AquaDura® Na hranoloch: vrstva fázovej korekcie P 40
Zorné pole	8,9 x 6,7° (15,5 m x 11,7 m/100 m)	10,5 x 8,4° (18,3 m x 14,6 m/100 m)
Dioptrická kompenzácia	±4 dpt	±4 dpt
Vzdialenosť očí (pupilárna vzdialenosť)	Nastaviteľná: 56 - 74 mm	Nastaviteľná: 56 - 74 mm
Dosah	Na odrážajúce ciele max. cca 2200 m	Na odrážajúce ciele max. cca 2200 m
Presnosť merania	±0,5 m pri 10 - 200 m; ±1,0 m pri 200 - 400 m; ±0,5 % nad 400 m	±0,5 m pri 10 - 200 m; ±1,0 m pri 200 - 400 m; ±0,5 % nad 400 m
Zobrazenie/merná jednotka	4 sedemsegmentové LED plus ďalšie symboly, zobrazenie podľa výberu v vardoch/palcoch alebo metroch/centimetroch	4 sedemsegmentové LED plus ďalšie symboly, zobrazenie podľa výberu v vardoch/palcoch alebo metroch/centimetroch
Maximálna doba merania	Cca 0,3 s	Cca 0,3 s
Bezdrôtové prepojenie	Bluetooth® 5.0 (Low Energy)	Bluetooth® 5.0 (Low Energy)
Stupeň ochrany krytom	Vodotesnosť do hĺbky 5 m	Vodotesnosť do hĺbky 5 m
Prevádzková teplota	Elektrika: -20 °C až 55 °C Mechanika: -30 °C až 55 °C	Elektrika: -20 °C až 55 °C Mechanika: -30 °C až 55 °C
Teplota skladovania	-40 °C až +85 °C	-40 °C až +85 °C
Materiál	Magnéziový odliatok s gumenou výstužou	Magnéziový odliatok s gumenou výstužou
Rozmery (ŠxVxH)	117 x 153 x 70 mm	117 x 153 x 70 mm
Hmotnosť (bez batérie)	820 g	820 g

Zmeny konštrukcie, vyhotovenia a ponuky vyhradené.

LEICA CUSTOMER CARE

Zákaznícke centrum spoločnosti Leica Camera AG je vám k dispozícii pre údržbu vášho zariadenia Leica, ako aj poradenstvo týkajúce sa všetkých výrobkov Leica a ich objednávania. V prípade opráv alebo poškodenia sa môžete obrátiť tiež na zákaznícke centrum alebo priamo na servisné stredisko zastúpenia spoločnosti Leica vo vašej krajine.

Leica Camera AG

Leica Customer Care
Am Leitz-Park 5
35578 Wetzlar
Nemecko

Telefón: +49 6441 2080-189

Fax: +49 6441 2080-339

E-mail: customer.care@leica-camera.com

www.leica-camera.com

