



# **GEOVID PRO**

Anleitung



## VORWORT

Sehr geehrte Kundin, sehr geehrter Kunde,  
wir wünschen Ihnen viel Freude und Erfolg mit Ihrem neuen Leica Produkt.

Damit Sie den Leistungsumfang Ihres Produktes vollständig nutzen können, lesen Sie bitte zunächst diese Anleitung.

Bitte verwenden Sie das Produkt nur wie in dieser Anleitung beschrieben. Nur so kann eine sichere und einfache Bedienung gewährleistet werden.

Ihre Leica Camera AG

**In diesem Gerät wird ein unsichtbarer Laserstrahl eingesetzt. Bitte lesen Sie vor der Inbetriebnahme des Produktes zunächst die Kapitel „Sicherheitshinweise“ und „Wichtige Hinweise“, um Schäden am Produkt zu vermeiden und möglichen Verletzungen und Risiken vorzubeugen.**

## LIEFERUMFANG

Im Standardlieferungsumfang\* sind folgende Teile enthalten:

- Fernglas
- Tragriemen
- Okularschutzdeckel
- 2x Objektivschutzdeckel
- Bereitschaftstasche
- Optik-Reinigungstuch
- Kurzanleitung
- Prüfzertifikat
- Lithium-Rundzelle 3 V (Typ CR2)

## ERSATZTEILE/ZUBEHÖR

Einzelheiten zum aktuellen Ersatzteile-/Zubehörsortiment bekommen Sie beim Leica Customer Care oder Ihrem Leica Fachhändler:

<https://de.leica-camera.com/Stores-und-Händler/Händlersuche>

\*Der tatsächliche Lieferumfang kann je nach Ausführung abweichen.

# RECHTLICHE HINWEISE

## RECHTLICHE HINWEISE ZU DIESER ANLEITUNG

### URHEBERRECHT

Alle Rechte vorbehalten.

Alle Texte, Bilder, Grafiken unterliegen dem Urheberrecht und anderen Gesetzen zum Schutz geistigen Eigentums. Sie dürfen weder für Handelszwecke oder zur Weitergabe kopiert, noch verändert oder verwendet werden.

### TECHNISCHE DATEN

Nach Redaktionsschluss können sich Änderungen bei Produkten und Leistungen ergeben haben. Konstruktions- oder Formänderungen, Abweichungen im Farbton sowie Änderungen des Liefer- oder Leistungsumfangs seitens des Herstellers bleiben während der Lieferzeit vorbehalten, sofern die Änderungen oder Abweichungen unter Berücksichtigung der Interessen der Leica Camera AG für den Kunden zumutbar sind. Insoweit behält sich die Leica Camera AG das Recht auf Änderungen ebenso wie das Recht auf Irrtümer vor. Die Abbildungen können auch Zubehör, Sonderausstattungen oder sonstige Umfänge enthalten, die nicht zum serienmäßigen Liefer- oder Leistungsumfang gehören. Einzelne Seiten können auch Typen und Leistungen enthalten, die in einzelnen Ländern nicht angeboten werden.

### MARKEN UND LOGOS

Die im Dokument verwendeten Marken und Logos sind geschützte Warenzeichen. Es ist nicht gestattet, diese Marken oder Logos ohne vorherige Zustimmung der Leica Camera AG zu nutzen.

## LIZENZRECHTE

Die Leica Camera AG möchte Ihnen eine innovative und informative Dokumentation bieten. Aufgrund der kreativen Gestaltung wird aber um Verständnis dafür gebeten, dass die Leica Camera AG ihr geistiges Eigentum, einschließlich Patente, Handelsmarken und Urheberrechte, schützen muss und diese Dokumentationen keinerlei Lizenzrechte an dem geistigen Eigentum der Leica Camera AG gewähren.

## REGULATORISCHE HINWEISE

Das Produktionsdatum Ihres Produktes finden Sie auf den Aufklebern auf der Verpackung. Die Schreibweise ist Jahr/Monat/Tag.

## CE-KENNZEICHNUNG

Die CE-Kennzeichnung unserer Produkte dokumentiert die Einhaltung grundlegender Anforderungen der gültigen EU-Richtlinien.

### Deutsch

#### Konformitätserklärung (DoC)

Die „Leica Camera AG“ bestätigt hiermit, dass dieses Produkt den grundlegenden Anforderungen und sonstigen relevanten Vorgaben der Richtlinie 2014/53/EU entspricht.

Kunden können eine Kopie der Original-DoC zu unseren Funkanlagen-Produkten von unserem DoC-Server herunterladen:  
[www.cert.leica-camera.com](http://www.cert.leica-camera.com)

Wenden Sie sich im Fall weiterer Fragen an den Produkt-Support der Leica Camera AG: Am Leitz-Park 5, 35578 Wetzlar, Deutschland

#### Produktabhängig (siehe Technische Daten)

Typ	Frequenzband (Mittelfrequenz)	Maximale Leistung (dBm E.I.R.P.)
Bluetooth® Wireless Technology	2402-2480 MHz	20

## TECHNISCHE DATEN DES LASERS

Laserklasse	IEC/EN Class 1
Wellenlänge (nm)	900
Pulsdauer (ns)	57
Ausgangsleistung (mW)	1,6
Strahlendivergenz (mrad)	Vertikal: 0,8 Horizontal: 1,8

**CLASS 1  
LASER PRODUCT**

Dieses Produkt entspricht den Leistungsstandards für Laserprodukte gemäß 21 CFR 1040.10 und 1040.11, mit Ausnahme der durch Variance Number IEC 60825-1 Ed. 3 mit Wirkung ab 08.05.2019 genehmigten Eigenschaften.

## ENTSORGUNG ELEKTRISCHER UND ELEKTRONISCHER GERÄTE

(Gilt für die EU sowie andere europäische Länder mit getrennten Sammelsystemen.)



Dieses Gerät enthält elektrische und/oder elektronische Bauteile und darf daher nicht im normalen Hausmüll entsorgt werden. Stattdessen muss es zwecks Recyclings an entsprechenden, von den Gemeinden bereitgestellten Sammelstellen abgegeben werden.

Dies ist für Sie kostenlos. Falls das Gerät selbst wechselbare Batterien oder Akkus enthält, müssen diese vorher entnommen werden und ggf. Ihrerseits vorschriftsmäßig entsorgt werden.

Weitere Informationen zum Thema bekommen Sie bei Ihrer Gemeindeverwaltung, Ihrem Entsorgungsunternehmen oder in dem Geschäft, in dem Sie dieses Gerät erworben haben.

## WARNUNG

Die Nichtbeachtung folgender Punkte kann zu schweren Verletzungen oder zum Tod führen.

### LASER

- Werden andere als die in dieser Anleitung aufgeführten Bedienungsvorgänge verwendet bzw. Anpassungen am Gerät vorgenommen, kann es zum Austritt gefährlicher Strahlung kommen.
- Solange Sie die Anzeige im Okular sehen, ist das Produkt aktiv, sendet einen unsichtbaren Laserstrahl aus und die Laser-Fokussieroptik darf nicht auf jemanden gerichtet sein.
- Drücken Sie keine der beiden Tasten, während Sie auf ein menschliches Auge zielen oder die Optik von der Objektivseite aus betrachten.
- Richten Sie den Laser nicht auf ein Auge.
- Richten Sie den Laser nicht auf Menschen.

### ALLGEMEIN

- Vermeiden Sie den direkten Blick mit Ihrem Leica Geovid in helle Lichtquellen, um Augenverletzungen auszuschließen.

## VORSICHT

Die Nichtbeachtung folgender Punkte kann zu Verletzungen oder zur Beschädigung des Geräts führen.

### LASER

- Wird die Entfernungsmessung gerade nicht benötigt, sollten Sie es vermeiden, eine der beiden Tasten zu betätigen, um ein unbeabsichtigtes Abgeben des Laserstrahls zu vermeiden.
- Sie dürfen das Leica Geovid nicht zerlegen, neu zusammensetzen oder reparieren. Die ausgehende Laserstrahlung kann Ihre Gesundheit gefährden. Ein einmal zerlegtes, neu zusammengesetztes oder repariertes Gerät unterliegt nicht mehr der Herstellergarantie.
- Ist das Gehäuse des Gerätes beschädigt oder gibt das Gerät nach einem Sturz oder aus einem anderen Grund einen fremdartigen Ton ab, so entnehmen Sie bitte sofort die Batterie und verwenden Sie das Gerät nicht mehr.

### ALLGEMEIN

- Bewahren Sie das Gerät nicht in Reichweite von kleinen Kindern auf.
- Nicht während des Gehens durch das Okular blicken. Stürze können die Folge sein.
- Betreiben Sie das Leica Geovid nicht mit anderen zusätzlichen optischen Elementen wie Objektiven oder Ferngläsern. Eine Verwendung des Leica Geovids zusammen mit einem optischen Gerät erhöht die Gefahr einer Verletzung der Augen.
- Demontieren oder verändern Sie das Gerät nicht; wenn die interne Elektronik freigelegt wird, kann dies zu Schäden oder Stromschlägen führen.





## BATTERIE

- Es darf ausschließlich der in dieser Anleitung aufgeführte und beschriebene Batterietyp verwendet werden. Die vorschriftswidrige Verwendung dieser Batterien und die Verwendung von nicht vorgesehenen Batterietypen können unter Umständen zu einer Explosion führen!
- Batterien dürfen nicht für längere Zeit Sonnenlicht, Hitze, Feuchtigkeit oder Nässe ausgesetzt werden. Ebenso wenig dürfen sie in einem Mikrowellenofen oder einem Hochdruckbehälter untergebracht werden – es besteht Feuer- oder Explosionsgefahr!
- Batterien niemals ins Feuer werfen, erhitzen, aufladen, zerlegen oder aufbrechen.
- Batterien außerhalb der Reichweite von Kindern aufbewahren. Lassen Sie Batterien nicht frei herumliegen, da sie von Kindern oder Haustieren verschluckt werden könnten.

## TRAGRIEMEN

- Tragriemen sind in der Regel aus besonders belastbarem Material hergestellt. Halten Sie sie deshalb von Kindern fern. Sie sind kein Spielzeug und für Kinder aufgrund von Strangulationsgefahr potenziell gefährlich.
- Verwenden Sie Tragriemen nur in ihrer Funktion als Tragriemen einer Kamera bzw. eines Fernglases. Eine anderweitige Verwendung birgt Verletzungsgefahren und kann eventuell zu Beschädigungen am Tragriemen führen und ist daher nicht gestattet.
- Tragriemen sollten nicht bei sportlichen Aktivitäten an Kameras bzw. Ferngläsern eingesetzt werden, wenn ein besonders hohes Risiko besteht, mit dem Tragriemen hängen zu bleiben (z. B. beim Klettern in den Bergen und vergleichbaren Outdoor-Sportarten).

## WICHTIGE HINWEISE

### ALLGEMEIN

- Versuchen Sie nicht, das Gerät zu demontieren. Reparaturen sollten ausschließlich von autorisierten Werkstätten durchgeführt werden.
- Batterie aus dem Gehäuse nehmen, wenn das Produkt für längere Zeit nicht verwendet wird.
- Kälte reduziert die Batterieleistung. Bei niedrigen Temperaturen sollte das Gerät deshalb möglichst in Körpernähe getragen und mit einer frischen Batterie betrieben werden.
- Batterien sollten kühl und trocken gelagert werden.
- Verbrauchte Batterien dürfen nicht in den normalen Hausmüll geworfen werden, denn sie enthalten giftige, die Umwelt belastende Substanzen. Um sie einem geregelten Recycling zuzuführen, sollten sie beim Handel abgegeben oder zum Sondermüll (Sammelstelle) gegeben werden.
- Glasflächen nicht mit den Fingern berühren, besonders nicht, wenn Sie diese vorher mit Handcreme, Insektenschutzmitteln o. Ä. behandelt haben. Diese Mittel können Chemikalien enthalten, die die Vergütungen der Glasflächen beschädigen oder zerstören.

### OKULAR

- Ein Okular wirkt wie ein Brennglas, wenn praller Sonnenschein frontal auf es einwirkt. Das Gerät muss deshalb unbedingt vor starker Sonneneinstrahlung geschützt werden. Die Unterbringung im Schatten oder idealerweise in der Tasche helfen dabei, Schäden im Inneren des Gerätes zu vermeiden.

## MESSWERTE

- Gerade bei großen Entfernungen nimmt der Einfluss aller ballistisch relevanten Einflussfaktoren deutlich zu und es kann zu erheblichen Abweichungen kommen. Die angezeigten ballistischen Werte sind deshalb ausdrücklich als Hilfsmittel zu verstehen.
- Unabhängig von der Nutzung dieser Information unterliegt die Einschätzung der jeweiligen jagdlichen Situation Ihrer Verantwortung!
- Für die Richtigkeit der von Fremdgeräten übermittelten Werte kann die Leica Camera AG keinerlei Haftung übernehmen.
- Starke elektromagnetische Felder, wie z. B. die von Radaranlagen, können Störungen und/oder fehlerhafte Werte verursachen.
- Auch das Erdmagnetfeld kann Abweichungen der Werte verursachen.

### **Bedeutung der unterschiedlichen Kategorien von Informationen in dieser Anleitung**

#### **Hinweis**

- Zusätzliche Informationen

#### **Vorsicht**

- Nichtbeachtung kann zur Beschädigung des Gerätes und des Zubehörs führen
- Nichtbeachtung kann zu Personenschäden führen

#### **Warnung**

- Nichtbeachtung kann zu schweren Verletzungen oder zum Tod führen





## GARANTIE

Neben Ihren gesetzlichen Gewährleistungsansprüchen gegenüber Ihrem Verkäufer erhalten Sie für dieses Leica Produkt von der Leica Camera AG für 5 Jahre Garantieleistungen nach den nachstehenden Regelungen. Die Leica Garantie schränkt mithin weder die gesetzlichen Rechte des Verbrauchers nach dem jeweils geltenden nationalen Recht noch die Rechte des Verbrauchers gegenüber dem Händler aus dem zwischen beiden geschlossenen Kaufvertrag ein.

### REGELUNGEN DER GARANTIE

Mit dem Kauf dieses Leica Fernglases haben Sie ein Produkt erworben, das nach besonderen Qualitätsrichtlinien hergestellt und in den einzelnen Fertigungsstufen durch erfahrene Spezialisten geprüft wurde. Die für dieses Produkt vorgesehene Garantie von fünf Jahren wird von uns ab dem Tage des Verkaufs durch einen autorisierten Fachhändler unter folgenden Bedingungen übernommen:

1. Bei Beanstandungen, die auf Fabrikationsfehlern beruhen, übernehmen wir während der gesamten Laufzeit der Garantie sämtliche anfallenden Materialkosten. Nach eigenem Ermessen werden wir das fehlerhafte Produkt instandsetzen, defekte Teile austauschen oder das gesamte Produkt durch ein gleichartiges einwandfreies Produkt ersetzen. Weitergehende Ansprüche, gleich welcher Art und gleich aus welchem Rechtsgrund im Zusammenhang mit dieser Garantie, sind ausgeschlossen.
2. Von der Garantie sind Verschleißteile wie Augenmuscheln, Belederungen, Armierungen, Tragriemen sowie Zubehör ausgenommen. Dies gilt auch für Beschädigungen der Oberflächen.
3. Ansprüche auf Garantieleistungen entfallen, wenn der betreffende Mangel auf unsachgemäße Behandlung – wozu auch die Verwendung von Fremdzubehör zählen kann – zurückzuführen ist, ein Eingriff von nicht autorisierten Personen und Werkstätten durchgeführt wurde oder die Fabrikationsnummer unkenntlich gemacht wurde.

4. Garantieansprüche können nur bei Vorlage der Originalrechnung – versehen mit Kaufdatum, Adresse und Unterschrift des autorisierten Fachhändlers – geltend gemacht werden.
5. Bei Inanspruchnahme der Garantie das Produkt bitte zusammen mit der Originalrechnung und einer Schilderung der Beanstandung dem Customer Care der Leica Camera AG zuleiten.

### ABHOLSERVICE FÜR REPARATUR-EINSENDUNGEN

(Gilt nur für EU)

Sollten Sie während der Garantiezeit einen Fehler an Ihrem Gerät feststellen, organisieren wir auf Wunsch für Sie die Einsendung an unsere Customer Care Abteilung. Zwecks Absprache steht Ihnen unsere Service-Rufnummer +49 6441 2080-189 zur Verfügung. Unser Abholservice wird Ihr Leica Produkt zum vereinbarten Termin kostenlos bei Ihnen abholen und unserem Customer Care zur Überprüfung zustellen.

Ansprechpartner:

[de.leica-camera.com/Kontakt](https://de.leica-camera.com/Kontakt)



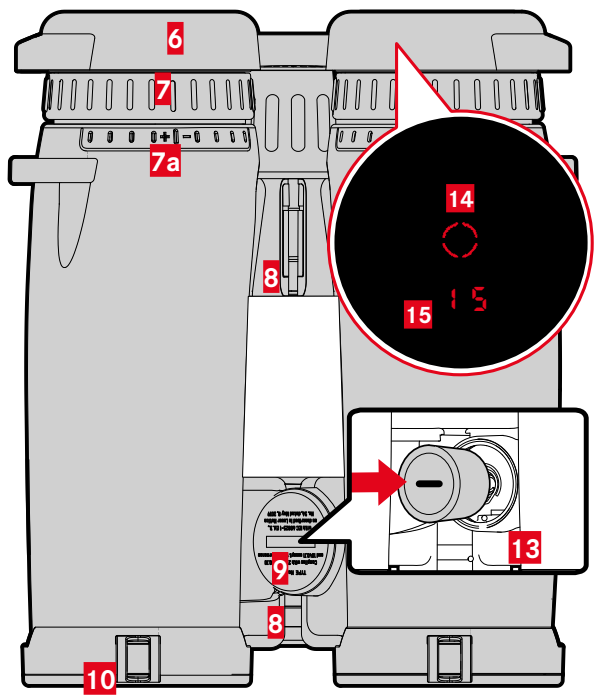
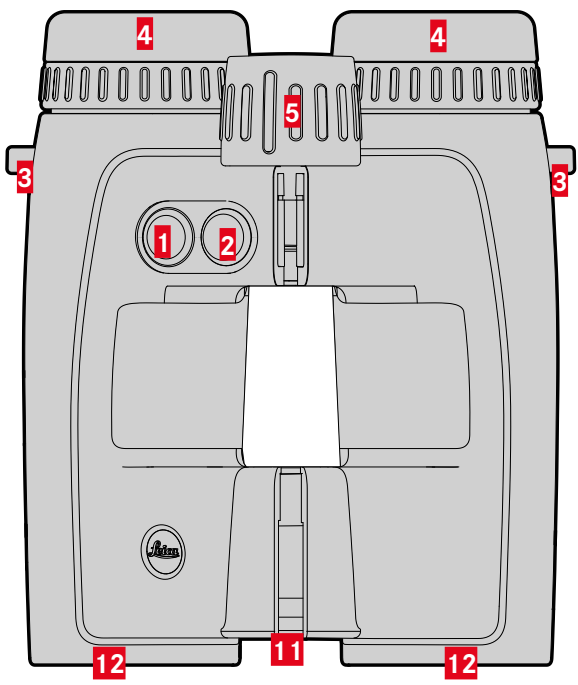
# INHALT

VORWORT .....	2	MESSBETRIEB.....	19
LIEFERUMFANG .....	2	EINFACHE ENTFERNMESSUNG .....	19
ERSATZTEILE/ZUBEHÖR.....	2	SCAN-BETRIEB (OBJEKT-VERFOLGUNG).....	19
RECHTLICHE HINWEISE.....	3	MESSREICHWEITE/GENAUIGKEIT.....	20
SICHERHEITSHINWEISE .....	5	ATMOSPHÄRISCHE BEDINGUNGEN ANZEIGEN.....	21
<b>WARNUNG</b> .....	5	<b>BALLISTIK</b> .....	22
<b>VORSICHT</b> .....	5	ÄQUIVALENTE HORIZONTALE ENTFERNUNG ( <b>E<sub>Hr</sub></b> ) .....	22
WICHTIGE HINWEISE .....	6	TATSÄCHLICHE DISTANZ ( <b>L<sub>OS</sub></b> ) .....	22
GARANTIE .....	8	<b>BALLISTIK-KURVE</b> ( <b>b<sub>RLL</sub></b> ) .....	22
INHALT .....	9	VERWENDUNG EIGENER BALLISTIK-KURVEN .....	23
BEZEICHNUNG DER TEILE .....	10	WINDKORREKTUR .....	23
VORBEREITUNGEN .....	12	<b>VERBINDUNG MIT EXTERNEN MESSGERÄTEN</b> .....	24
<b>TRAGRIEMEN ANBRINGEN</b> .....	12	ANZEIGE DER KORREKTURWERTE.....	25
<b>OBJEKTIV-SCHUTZDECKEL ANBRINGEN</b> .....	12	<b>LEICA BALLISTICS APP</b> .....	26
<b>BATTERIE EINSETZEN/WECHSELN</b> .....	13	<b>VERBINDUNG</b> .....	26
<b>AUGENMUSCHELN EINSTELLEN</b> .....	13	<b>FERNSTEUERUNG</b> .....	27
<b>DIOPTRIE EINSTELLEN</b> .....	14	<b>FIRMWARE-UPDATES</b> .....	27
<b>AUGENABSTAND EINSTELLEN</b> .....	14	<b>PFLEGE/REINIGUNG</b> .....	27
<b>EINSTELLUNGEN UND BEDIENUNG</b> .....	15	<b>TECHNISCHE DATEN</b> .....	28
<b>BILDSCHÄRFE EINSTELLEN</b> .....	15	<b>LEICA CUSTOMER CARE</b> .....	29
<b>ENTFERNMESSER EINSCHALTEN</b> .....	15		
<b>MENÜSTEUERUNG</b> .....	15		
<b>BETRIEBSMODUS EINSTELLEN</b> .....	17		
<b>DISPLAYHELLIGKEIT EINSTELLEN</b> .....	17		
<b>AUTOMATISCHE ABSCHALTUNG</b> .....	18		
<b>BLUETOOTH AKTIVIEREN/DEAKTIVIEREN</b> .....	18		





# BEZEICHNUNG DER TEILE



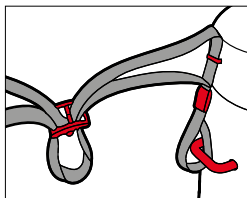
## 1 Menüwahltaste

EU, US (Meter-/Yard-Anzeige), MODE (Anzeigemodus), BT (Bluetooth), BRTN (Display-Helligkeit), BDOFF (Bluetooth Dauerbetrieb)

## 2 Haupttaste

Ein- und Ausschalten des Gerätes

## 3 Trageösen



## 4 Augenmuschel (drehbar)

Beobachtung ohne Brille: gegen den Uhrzeigersinn herausdrehen

## 5 Zentralfokussierung

Einstellen der Schärfe

## 6 Okular-Schutzdeckel

## 7 Dioptrienausgleich

## a Skala

## 8 Knickbrücke

## 9 Batteriefachdeckel

Öffnen: mit geeigneter Münze gegen den Uhrzeigersinn drehen

## 10 Objektiv-Schutzdeckel

## 11 Laser-Sendeoptik

## 12 Objektiv

## 13 Batteriefach

Lithium-Rundzelle 3 V (Typ CR2)

## 14 Zielmarke



## 15 Anzeige

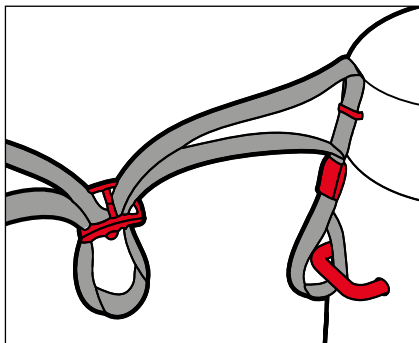
0 0 (Wert)/ bRLL (Menüpunkt)/ EMr (Äquivalente horizontale Entfernung)/ M, Y (Maßeinheiten)/ \* (Bluetooth)





## VORBEREITUNGEN

### TRAGRIEMEN ANBRINGEN



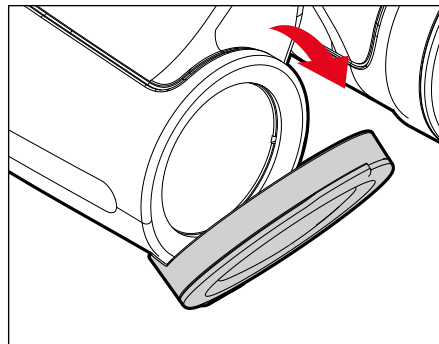
Die Okular-Schutzdeckel können am Tragriemen befestigt werden. Dies muss zusammen mit dem Anbringen des Tragriemens am Fernglas erfolgen.

- ▶ Den Tragriemen wie in der Abbildung gezeigt anbringen und festziehen

#### Vorsicht

- Den Tragriemen nach dem Befestigen durch festes Ziehen prüfen. Der Tragriemen darf sich dabei in seiner Länge nicht mehr verstellen.

### OBJEKTIV-SCHUTZDECKEL ANBRINGEN

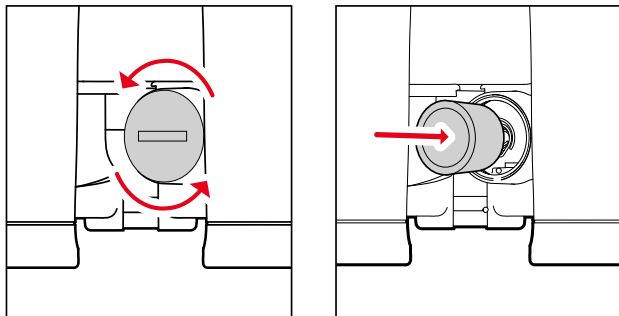


#### Hinweis

- Die Objektiv-Schutzdeckel klappen bei korrektem Sitz nach unten auf.

## BATTERIE EINSETZEN/WECHSELN

Zur Energieversorgung wird eine 3 Volt Lithium-Rundzelle (Typ CR2) benötigt.



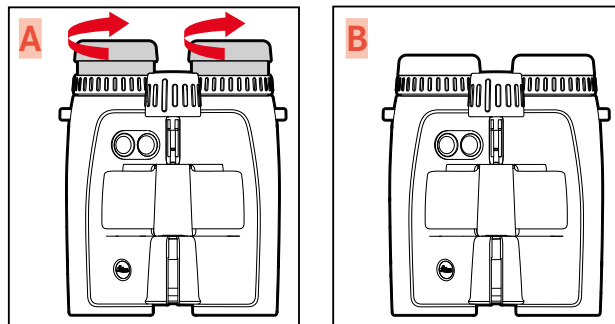
- ▶ Deckel des Batteriefachs gegen den Uhrzeigersinn drehen
  - Hierfür eignet sich beispielsweise eine kleine Münze.
- ▶ Deckel abnehmen
- ▶ Batterie mit dem Pluskontakt voran einlegen
- ▶ Deckel ansetzen
- ▶ Deckel im Uhrzeigersinn festdrehen

## LADEZUSTAND DER BATTERIE

Eine verbrauchte Batterie wird durch eine blinkende Messwert- und Zielmarkenanzeige signalisiert. Nach dem ersten Blinken der Anzeige sind noch ca. 50 Messungen mit fortschreitend verringerter Reichweite möglich.

## AUGENMUSCHELN EINSTELLEN

Die Position der Augenmuschel richtet sich danach, ob Sie eine Brille tragen oder nicht. Als Kontaktlinienträger können Sie die Einstellung wie bei der Beobachtung ohne Brille vornehmen.



### BEOBSACHTUNG OHNE BRILLE

- ▶ Augenmuschel halb oder ganz herausdrehen (Abb. A)

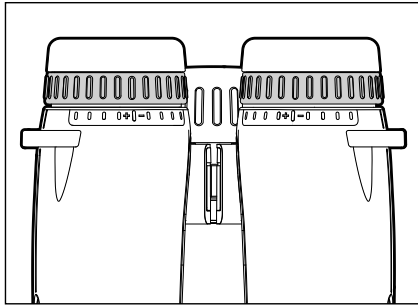
### BEOBSACHTUNG MIT BRILLE

- ▶ Augenmuschel ganz hineindrehen (Abb. B)



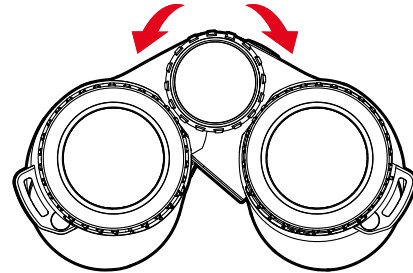
## DIOPTRIE EINSTELLEN

Damit Brillenträger dieses Produkt auch ohne Sehhilfe nutzen können, ist ein Dioptrienausgleich für Fehlsichtigkeiten bis  $\pm 4$  Dioptrien möglich.



- ▶ Rechtes Auge schließen oder rechtes Objektiv abdecken
- ▶ Fokussierrad so einstellen, dass das Zielobjekt im linken Fernglasrohr optimal scharf erscheint
- ▶ Linkes Auge schließen oder linkes Objektiv abdecken
- ▶ Dioptrienausgleich jeweils so einstellen, dass dasselbe Objekt im rechten sowie im linken Fernglasrohr optimal scharf erscheint

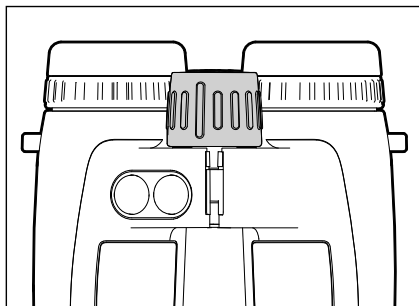
## AUGENABSTAND EINSTELLEN



Durch Knicken des Fernglases um die Gelenkachse wird der persönliche Augenabstand eingestellt. Bei korrektem Augenabstand verschmelzen rechtes und linkes Sehfeld zu einem kreisrunden Bild.

- ▶ Die Fernglashälften so knicken, dass keine störenden Schatten mehr auftreten

## BILDSCHÄRFE EINSTELLEN



- ▶ Durch das Fernglas blicken
- ▶ Zielobjekt anvisieren
- ▶ Fokussierrad so einstellen, dass das Zielobjekt optimal scharf erscheint

## ENTFERNUNGSMESSER EINSCHALTEN

- ▶ Hauptschalter drücken
  - Das Gerät schaltet sich ein und die Zielmarke erscheint.

### Hinweise

- Bei deaktivierter Bluetooth-Funktion schaltet sich das Gerät nach 10 s automatisch aus.
- Bei aktivierter Bluetooth-Funktion schaltet sich das Gerät nach der unter **ROFF** gewählten Zeit automatisch aus.

# MENÜSTEUERUNG

## HAUPTMENÜ AUFRUFEN

- ▶ Menüwahltaste **M** lang drücken (≥ 3 s)
  - **EU.US** erscheint.

## IM HAUPTMENÜ NAVIGIEREN

- ▶ Menüwahltaste mehrmals kurz drücken (< 2 s), bis der gewünschte Menüpunkt erscheint

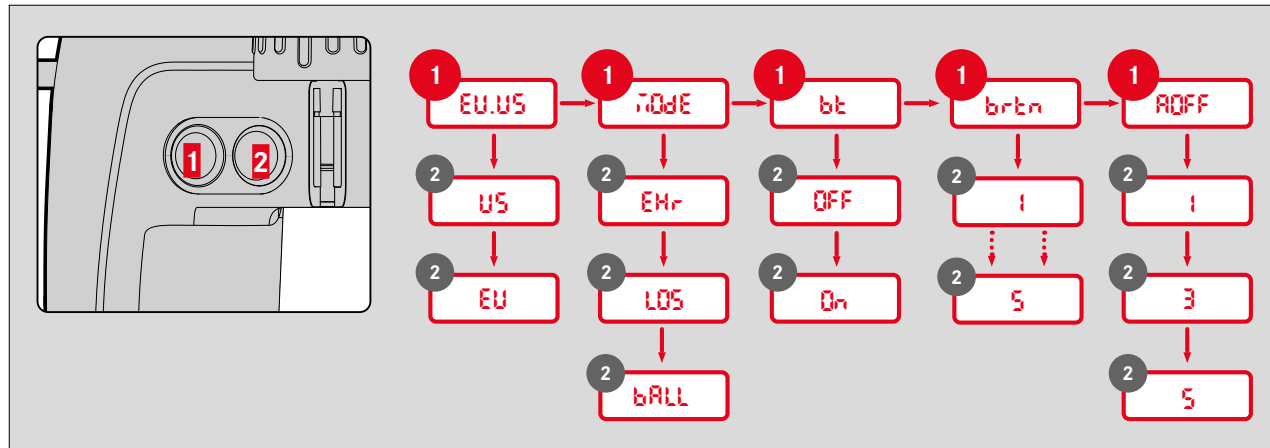
Menüpunkt	Optionen	Beschreibung
<b>EU.US</b>	<b>US</b>	Yard-Anzeige
	<b>EU</b>	Meter-Anzeige
<b>RODE</b>	<b>EMr</b>	Äquivalente horizontale Entfernung
	<b>LOS</b>	Tatsächliche Distanz
	<b>bALL</b>	Ballistik-Kurve
<b>bt</b>	<b>OFF</b>	Bluetooth®-Empfang deaktiviert
	<b>On</b>	Bluetooth®-Empfang aktiviert
<b>brtn</b>	<b>1-5</b>	Displayhelligkeit in 5 Stufen
<b>ROFF</b>	<b>1/3/5</b>	Automatische Abschaltung nach 1/3/5 min



## EINSTELLUNG VORNEHMEN

- ▶ Hauptschalter **2** mehrmals kurz drücken (< 2 s), bis der gewünschte Menüpunkt erscheint
  - Die gewählte Einstellung leuchtet zur Bestätigung erst dauerhaft, anschließend wechselt die Anzeige zum nächsten Menüpunkt und erlischt, sofern keine weiteren Einstellungen vorgenommen wurden.
  - Nach dem letzten Menüpunkt wechselt das Gerät zurück in den Messbetrieb.

## MENÜ-ÜBERSICHT







## EINSTELLUNG DER GEWÜNSCHTEN MAßEINHEIT

Das Gerät kann auf das in den USA gebräuchliche imperiale Maßeinheitensystem (**US**) oder auf das metrische System (**EU**) eingestellt werden, d. h. für Entfernung/Temperatur/Luftdruck entweder Yards und Inches/Fahrenheit/inHG (inches of mercury) oder Meter und Zentimeter/Celsius/Millibar.

- ▶ Menüwahltaste lang drücken
  - **EU.US** erscheint.
- ▶ Hauptschalter mehrmals kurz drücken, bis die gewünschte Einstellung erscheint

<b>EU</b>	Anzeige in Metern
<b>US</b>	Anzeige in Yards

### Hinweis

- Die jeweilige Einstellung ist stets an der Anzeige zu erkennen: zusätzlich zu den Ziffern erscheint **m** (für Meter) oder **y** (für Yards).

## BETRIEBSMODUS EINSTELLEN

Das Gerät kann in unterschiedlichen Betriebsmodi genutzt werden. Weitere Informationen siehe S. 22.

- ▶ Menüwahltaste lang drücken
- ▶ Menüwahltaste 1x kurz drücken
  - **MODE** erscheint.
- ▶ Hauptschalter mehrmals kurz drücken, bis die gewünschte Einstellung erscheint

<b>EMR</b>	Äquivalente horizontale Entfernung
<b>LOS</b>	Tatsächliche Distanz
<b>BALL</b>	Ballistik-Kurve

## DISPLAYHELLIGKEIT EINSTELLEN

Die Displayhelligkeit kann in mehreren Stufen manuell eingestellt werden.

- ▶ Menüwahltaste lang drücken
- ▶ Menüwahltaste 3x kurz drücken
  - **brtn** erscheint.
- ▶ Hauptschalter mehrmals kurz drücken, bis die gewünschte Einstellung erscheint
  - **br1-br5** = feste Helligkeitswerte



## AUTOMATISCHE ABSCHALTUNG

Wenn Bluetooth® aktiv ist, kann die Dauer für die automatische Abschaltung des Gerätes verändert werden.

- ▶ Menüwahltaste lang drücken
- ▶ Menüwahltaste 4x kurz drücken
  - **OFF** erscheint.
- ▶ Hauptschalter mehrmals kurz drücken, bis die gewünschte Einstellung erscheint
  - **1** : 1 min
  - **3** : 3 min
  - **5** : 5 min

### Hinweis

- Der Menüpunkt **OFF** ist nur sichtbar, wenn Bluetooth® aktiviert ist.

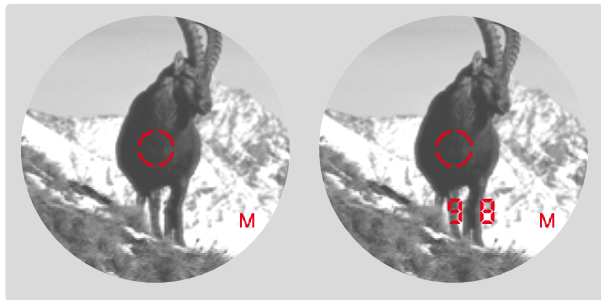
## BLUETOOTH AKTIVIEREN/DEAKTIVIEREN

Das Gerät kann via Bluetooth mit externen Geräten verbunden werden. Dies ermöglicht die Verwendung eigener Ballistik-Kurven aus der Leica Ballistics App auf dem Mobilgerät (siehe S. 22 und 26) oder die Anzeige ballistischer Korrekturwerte von externen ballistischen Geräten (siehe S. 24).

- ▶ Menüwahltaste lang drücken
- ▶ Menüwahltaste 2x kurz drücken
  - **bt** erscheint.
- ▶ Hauptschalter mehrmals kurz drücken, bis die gewünschte Einstellung erscheint
  - **OFF**: Bluetooth® wird deaktiviert
  - **ON**: Bluetooth® wird aktiviert
    - Ist die Funktion aktiviert, erscheint **✖**.

## MESSBETRIEB

### EINFACHE ENTFERNMUNGSMESSUNG



- ▶ Hauptschalter kurz drücken
- ▶ Objekt mit Zielmarke anpeilen
- ▶ Hauptschalter erneut drücken
  - Die Zielmarke erlischt kurzzeitig und der Messwert wird angezeigt.
  - Solange die Zielmarke noch leuchtet, kann jederzeit eine neue Messung durch erneuten Druck auf den Hauptschalter gestartet werden.

-- -- erscheint in den folgenden Fällen:

- Objekt weniger als 10 Meter entfernt
- Reichweite überschritten
- Objekt ungenügend reflektiert

## SCAN-BETRIEB (OBJEKT-VERFOLGUNG)



- ▶ Hauptschalter kurz drücken
- ▶ Objekt bei leuchtender Zielmarke anpeilen
- ▶ Hauptschalter für ca. 2,5 Sekunden drücken und halten
  - Das Gerät schaltet in den Scan-Betrieb und führt dann permanent Messungen durch. Zu erkennen ist dies an der wechselnden Anzeige. Nach ca. 0,5 Sekunden wird ein neuer Messwert ausgegeben.



## MESSREICHWEITE/GENAUIGKEIT

Die maximale Reichweite wird bei folgenden Bedingungen erreicht.

- bei gut reflektierenden Zielobjekten
- bei einer visuellen Sichtweite von etwa 10 km

Hohe Reichweiten können sicherer gemessen bzw. erreicht werden, wenn der Entfernungsmesser sehr ruhig gehalten und/oder aufgelegt wird.

Die maximalen Reichweiten betragen:

- auf hochreflektierende Ziele = ca. 2200 m
- auf Bäume = ca. 1400 m
- auf Wild = ca. 900 m

Die Messreichweite wird von folgenden Faktoren beeinflusst:

Reichweite	höher	geringer
<b>Farbe</b>	weiß	schwarz
<b>Winkel zum Objektiv</b>	senkrecht	spitz
<b>Objektgröße</b>	groß	klein
<b>Sonnenlicht</b>	wenig Licht (bewölkt)	viel Licht (Mittagssonne)
<b>Atmosphärische Bedingungen</b>	klar	dunstig
<b>Objektstruktur</b>	homogen (Hauswand)	inhomogen (Busch, Baum)

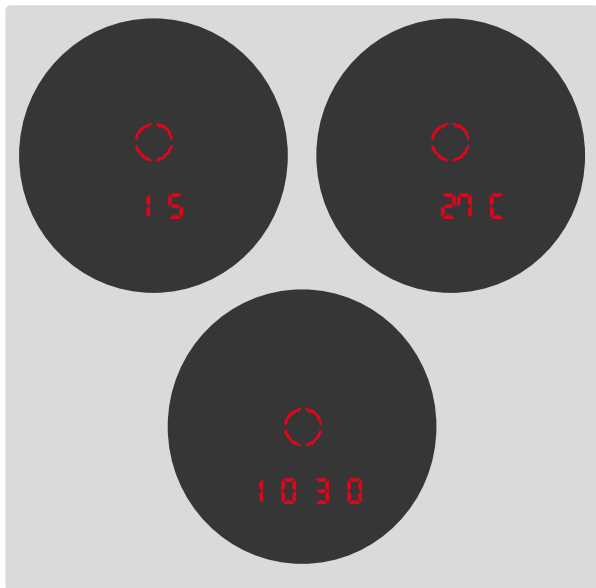
Bei Sonnenschein und guter Sicht gilt folgende Reichweite bzw. Genauigkeit:

Reichweite (in Meter)	Genauigkeit (1 $\sigma$ ) Normal-Betrieb	Genauigkeit (1 $\sigma$ ) Scan-Betrieb
<b>10-200</b>	$\pm 0,5$	$\pm 1,5$
<b>200-400</b>	$\pm 1$	$\pm 2$
<b>400-800</b>	$\pm 2$	$\pm 3$
<b>Über 800</b>	0,5 %	0,5 %

### Hinweis

- Entfernungen unterhalb von 200 m werden mit einer Dezimalstelle angezeigt, z. B. ~~1645~~.

## ATMOSPHERISCHE BEDINGUNGEN ANZEIGEN



Für die genaue Berechnung der Treffpunktlage ermittelt das Gerät während der Entfernungsmessung zusätzlich drei Zusatzinformationen:

- Neigung des Geräts
- Temperatur
- Luftdruck

Diese Werte können jederzeit angezeigt werden:

- ▶ Menüwahltaste kurz drücken
  - Die Zielmarke erscheint. Anschließend erscheinen für jeweils ca. 2 Sekunden nacheinander der Neigungswinkel, die Temperatur, der Luftdruck.

### Hinweis

- Wenn das Gehäuse des Gerätes, beispielsweise beim Übergang von Innenräumen nach draußen, eine deutlich von der Umgebung abweichende Temperatur aufweist, kann es bis zu 30 Minuten dauern, bis der innenliegende Messfühler wieder die korrekte Umgebungstemperatur anzeigt.





## BALLISTIK

Das Gerät kann in unterschiedlichen Betriebsmodi genutzt werden.

### ÄQUIVALENTE HORIZONTALE ENTFERNUNG (EH<sub>r</sub>)

Schüsse auf höher oder tiefer gelegene Ziele unterliegen veränderten ballistischen Bedingungen. Sie erfordern daher die Kenntnis der – jagdlich relevanten – äquivalenten horizontalen Entfernung (Equivalent Horizontal Range). Die Kenntnis der äquivalenten horizontalen Entfernung ist z. B. beim Einsatz von ballistischen Absehen wichtig. EH<sub>r</sub>-Werte werden durch die zusätzliche Anzeige EH<sub>r</sub> gekennzeichnet.

- ▶ Menüwahltaste lang drücken
- ▶ Menüwahltaste 1x kurz drücken
  - **EH<sub>r</sub>** erscheint.
- ▶ Hauptschalter mehrmals kurz drücken, bis **EH<sub>r</sub>** erscheint

#### Hinweis

- Im Auslieferungszustand ist dieser Modus voreingestellt.

### TATSÄCHLICHE DISTANZ (LOS)

Es wird ausschließlich die tatsächlich gemessene, lineare Entfernung angezeigt (Einzelmessungen und Scan-Betrieb).

- ▶ Menüwahltaste lang drücken
- ▶ Menüwahltaste 1x kurz drücken
  - **LOS** erscheint.
- ▶ Hauptschalter mehrmals kurz drücken, bis **LOS** erscheint

### BALLISTIK-KURVE (b<sub>ALL</sub>)

Das Gerät ist mit einem Ballistikrechner ausgestattet und kann neben der gemessenen Entfernung auch ballistische Korrekturwerte anzeigen.

Ist ein Ballistikprofil aktiviert, wird nach jeder Entfernungsmessung zweimal hintereinander zunächst für 1 s die lineare, direkte Distanz zum Ziel angezeigt, danach für jeweils 2 s die errechneten Korrekturwerte für Höhe und Seite.

- ▶ Menüwahltaste lang drücken
- ▶ Menüwahltaste 1x kurz drücken
  - **b<sub>ALL</sub>** erscheint.
- ▶ Hauptschalter mehrmals kurz drücken, bis **b<sub>ALL</sub>** erscheint

#### Warnung

- In der Werkseinstellung wird ein generelles Ballistikprofil (basierend auf .308" 175gr Sierra MatchKing) verwendet, das möglicherweise nicht der verwendeten Munition entspricht.
- Das zuletzt von der Leica Ballistics App auf das Gerät synchronisierte Profil wird bei allen folgenden Aufrufen von **b<sub>ALL</sub>** genutzt, bis ein neues eingestellt wird. Dies gilt auch ohne Verbindung zur App. Achten Sie darauf, im Gerät immer das zur aktuell verwendeten Munition passende Profil zu verwenden.



## VERWENDUNG EIGENER BALLISTIK-KURVEN

Zur Bestimmung der ballistischen Korrekturwerte ist die Anlage und Aktivierung eines Ballistikprofils aus der Leica Ballistics App notwendig.

### IM FERNGLAS

- ▶ Menüwahltaste lang drücken
- ▶ Menüwahltaste 2x kurz drücken
  - **bE** erscheint.
- ▶ Hauptschalter 2x kurz drücken
  - **Er** erscheint.
  - Bluetooth® wird aktiviert und die Verbindung wird hergestellt (**✱** erscheint).

### AUF DEM MOBILGERÄT

- ▶ Bluetooth® aktivieren
- ▶ Leica Ballistics App installieren und starten
- ▶ Gewünschtes Gerät wählen
- ▶ Ballistikprofil unter „Ballistikprofile“ anlegen
- ▶ Gewünschtes Ballistikprofil aktivieren
  - Das Profil wird mit der Aktivierung automatisch auf das Leica Gerät synchronisiert.

## WINDKORREKTUR

Um sich die seitlichen Korrekturwerte anzeigen lassen zu können, kann die Windgeschwindigkeit und -richtung manuell in das Gerät eingegeben werden.

### WINDGESCHWINDIGKEIT

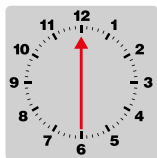
Die Windgeschwindigkeit kann in den Stufen 0 bis 40 eingestellt werden. Die Angabe erfolgt abhängig von der aktuellen Einstellung in km/h (**EU**) oder mph (**US**).

- ▶ Menüwahltaste kurz drücken
    - **SPd** erscheint.
  - ▶ Hauptschalter mehrmals kurz drücken, bis die gewünschte Einstellung erscheint
- oder
- ▶ Hauptschalter gedrückt halten
    - Das Gerät wechselt schnell durch die verfügbaren Einstellungen.



## WINDRICHTUNG

- ▶ Menüwahltaste kurz drücken
  - **SPd** erscheint.
- ▶ Menüwahltaste erneut kurz drücken
  - **dLr** erscheint.
- ▶ Hauptschalter mehrmals kurz drücken, bis die gewünschte Einstellung erscheint
  - **i-⌚**: die Angabe der Windrichtung erfolgt anhand der Uhr



Bsp.: Wind kommt aus 6 Uhr.

### Hinweis

- Es erfolgt keine Ausgabe der seitlichen Korrekturwerte, wenn die Windgeschwindigkeit auf **0** steht.

## VERBINDUNG MIT EXTERNEN MESSGERÄTEN

Es können ballistische Korrekturwerte von externen Geräten wie bspw. die Geräte der Firma Nielsen-Kellermann (Kestrel® Modelle) oder Garmin® (Foretrex® GPS) genutzt werden. Diese Geräte empfangen Daten wie die gemessene Distanz, den Winkel und die Zielrichtung. Diese Daten berücksichtigen die Geräte bei der Berechnung der ballistischen Werte und liefern schließlich die entsprechenden Korrekturwerte zurück.

- ▶ Externes Gerät konfigurieren
- ▶ Menüwahltaste lang drücken
- ▶ Menüwahltaste 2x kurz drücken
  - **bt** erscheint.
- ▶ Hauptschalter 2x kurz drücken
  - **On** erscheint.
  - Bluetooth® wird aktiviert und die Verbindung wird hergestellt (**⌚** erscheint).

### Hinweise

- Das Gerät kann stets nur mit einem einzigen Smartphone oder sonstigen externen Gerät verbunden sein. Eine bereits bestehende Verbindung muss daher ggf. vorher aktiv getrennt werden (Bluetooth® deaktivieren).
- Die Reichweiten der verwendeten externen Geräte sind zu beachten.
- Zur Bedienung der externen Geräte siehe entsprechende Anleitung.





## ANZEIGE DER KORREKTURWERTE

Die Anzeigen von ballistischen Korrekturwerten setzen sich wie folgt zusammen:

u (up)	Korrektur nach oben
d (down)	Korrektur nach unten
l (left)	Korrektur nach links
r (right)	Korrektur nach rechts

Für die Berechnung der Korrekturwerte werden folgende Werte berücksichtigt.

- Gemessene Entfernung zum Ziel
- Neigungswinkel des Geräts
- Gemessene Temperatur- und Luftdruck-Werte
- Eingestellte Windgeschwindigkeit und -richtung



## LEICA BALLISTICS APP

Das Gerät kann mit einem Smartphone verbunden werden. Die Leica Ballistics App ermöglicht das Erstellen und Speichern von persönlichen ballistischen Profilen. Dazu muss zunächst die App „Leica Ballistics“ auf dem Mobilgerät installiert werden.

Eine Liste der verfügbaren Funktionen sowie Bedienungshinweise finden sich in der App.

- ▶ Die App im Apple App Store™/Google Play Store™ installieren

## VERBINDUNG

### VERBINDUNG HERSTELLEN

#### IM FERNGLAS

- ▶ Menüwahltaste lang drücken
- ▶ Menüwahltaste 2x kurz drücken
  - **bt** erscheint.
- ▶ Hauptschalter 2x kurz drücken
  - **Fn** erscheint.
  - Bluetooth® wird aktiviert und die Verbindung wird hergestellt (**bt** erscheint).

#### AUF DEM MOBILGERÄT

- ▶ Bluetooth® aktivieren
- ▶ Leica Ballistics App starten
- ▶ Gewünschtes Gerät wählen

### VERBINDUNG TRENNEN

- ▶ Menüwahltaste lang drücken
- ▶ Menüwahltaste 2x kurz drücken
  - **bt** erscheint.
- ▶ Hauptschalter 1x kurz drücken
  - **OFF** erscheint.
  - Die Verbindung wird getrennt und Bluetooth® wird deaktiviert.

## FERNSTEUERUNG

Die Fernsteuerung ermöglicht es, sämtliche Funktionen und Einstellungen des Gerätes von einem Mobilgerät aus vorzunehmen oder das Gerät fernzusteuern.

- ▶ Verbindung herstellen
- ▶ Gewünschte Funktionen in der App bedienen

## FIRMWARE-UPDATES

Leica arbeitet permanent an der Weiterentwicklung und Optimierung seiner Produkte. Einige dieser Verbesserungen und Erweiterungen des Funktionsumfangs können auch nachträglich installiert werden. Zu diesem Zweck führt Leica in unregelmäßigen Abständen sogenannte Firmware-Updates ein. Diese Updates werden über die Leica Ballistics App durchgeführt.

Die Angaben in dieser Anleitung beziehen sich auf die zur Markteinführung gültigen Firmware-Version.

- ▶ Verbindung herstellen
- ▶ Den Anweisungen in der App folgen

### Vorsicht

- Schalten Sie während des Update-Vorgangs das Gerät auf keinen Fall aus.

## PFLEGE/REINIGUNG

- Eine besondere Pflege des Leica Entfernungsmessers ist nicht notwendig.
- Grobe Schmutzteilchen, wie z. B. Sand sollten mit einem Haarpinsel entfernt oder weggeblasen werden.
- Beim Abwischen auch stark verschmutzter Linsenoberflächen darf kein großer Druck ausgeübt werden. Die Vergütung ist zwar hoch abriebfest, durch Sand oder Salzkristalle kann sie aber dennoch beschädigt werden.
- Salzwasser sollte immer abgespült werden! Getrocknete Salzkristalle könnten sonst die Oberflächen beschädigen.
- Fingerabdrücke u. Ä. auf Objektiv- und Okularlinsen können mit einem feuchten Tuch vorgereinigt und mit einem weichen, sauberen Leder oder staubfreien Tuch abgewischt werden.
- Der Entfernungsmesser sollte an einem gut belüfteten, trockenen und kühlen Ort gelagert werden, insbesondere um in feuchten klimatischen Verhältnissen Pilzbefall zu vermeiden.
- Alkohol und andere chemische Lösungen dürfen nicht zur Reinigung der Optik oder des Gehäuses verwendet werden.



# TECHNISCHE DATEN

Bezeichnung	Leica Geovid Pro 8 x 32	Leica Geovid Pro 10 x 32
Geräte-Typ	Fernglas	Fernglas
Typ-Nr.	5932	5932
Bestell-Nr.	40 809	40 810
Lieferumfang	Fernglas, Tragriemen, Okularschutzdeckel, Bereitschaftstasche, Optik-Reinigungstuch, 2x Objektivschutzdeckel, Kurzanleitung, Prüfzertifikat, Lithium-Rundzelle 3 V (Typ CR2)	Fernglas, Tragriemen, Okularschutzdeckel, Bereitschaftstasche, Optik-Reinigungstuch, 2x Objektivschutzdeckel, Kurzanleitung, Prüfzertifikat, Lithium-Rundzelle 3 V (Typ CR2)
Vergrößerung	8x	10x
Objektivdurchmesser	32 mm	32 mm
Austrittspupille	4 mm	3,2 mm
Dämmerungszahl	16	17,9
Austrittspupillen-Längsabstand	16 mm	16 mm
Naheinstellgrenze	Ca. 5 m	Ca. 5 m
Prismenart	Perger-Prisma	Perger-Prisma
Vergütung	Auf Linsen: HDC® Mehrschichtvergütung, AquaDura®-Vergütung Auf Prismen: Phasenkorrekturbelag P 40	Auf Linsen: HDC® Mehrschichtvergütung, AquaDura®-Vergütung Auf Prismen: Phasenkorrekturbelag P 40
Sehfeld	8,9 x 6,7° (15,5 m x 11,7 m/100 m)	10,5 x 8,4° (18,3 m x 14,6 m/100 m)
Dioptrienausgleich	±4 dpt	±4 dpt
Augenabstand	Verstellbar: 56 - 74 mm	Verstellbar: 56 - 74 mm
Reichweite	Auf hochreflektierende Ziele max. ca. 2200 m	Auf hochreflektierende Ziele max. ca. 2200 m
Messgenauigkeit	±0,5 m bei 10 - 200 m; ±1,0 m bei 200 - 400 m; ±0,5 % über 400 m	±0,5 m bei 10 - 200 m; ±1,0 m bei 200 - 400 m; ±0,5 % über 400 m
Anzeige/Maßeinheit	4 Siebensegment-LEDs plus weitere Symbole, Anzeige wahlweise in Yards/Inches oder Meter/Zentimeter	4 Siebensegment-LEDs plus weitere Symbole, Anzeige wahlweise in Yards/Inches oder Meter/Zentimeter
Maximale Messdauer	Ca. 0,3 s	Ca. 0,3 s
Drahtlosverbindung	Bluetooth® 5.0 (Low Energy)	Bluetooth® 5.0 (Low Energy)
Schutzart	Druckwasserdicht bis 5 m Wassertiefe	Druckwasserdicht bis 5 m Wassertiefe
Betriebstemperatur	Elektrik: -20 °C bis 55 °C Mechanik: -30 °C bis 55 °C	Elektrik: -20 °C bis 55 °C Mechanik: -30 °C bis 55 °C
Lagertemperatur	-40 °C bis 85 °C	-40 °C bis 85 °C
Material	Magnesium-Druckguss mit Gummiarmierung	Magnesium-Druckguss mit Gummiarmierung
Abmessungen (BxHxT)	117 x 153 x 70 mm	117 x 153 x 70 mm
Gewicht (ohne Batterie)	820 g	820 g

Änderungen in Konstruktion, Ausführung und Angebot vorbehalten.

## LEICA CUSTOMER CARE

Für die Wartung Ihrer Leica-Ausrüstung sowie die Beratung zu sämtlichen Leica-Produkten und deren Bestellung steht Ihnen der Customer Care der Leica Camera AG zur Verfügung. Bei Reparaturen oder in Schadensfällen können Sie sich ebenfalls an den Customer Care oder direkt an den Reparaturdienst Ihrer Leica-Landesvertretung wenden.

### **Leica Camera AG**

Leica Customer Care  
Am Leitz-Park 5  
35578 Wetzlar  
Deutschland

**Telefon:** +49 6441 2080-189

**Fax:** +49 6441 2080-339

**E-Mail:** [customer.care@leica-camera.com](mailto:customer.care@leica-camera.com)

[www.leica-camera.com](http://www.leica-camera.com)

