



LEICA M-A

说明书

前言

亲爱的顾客，

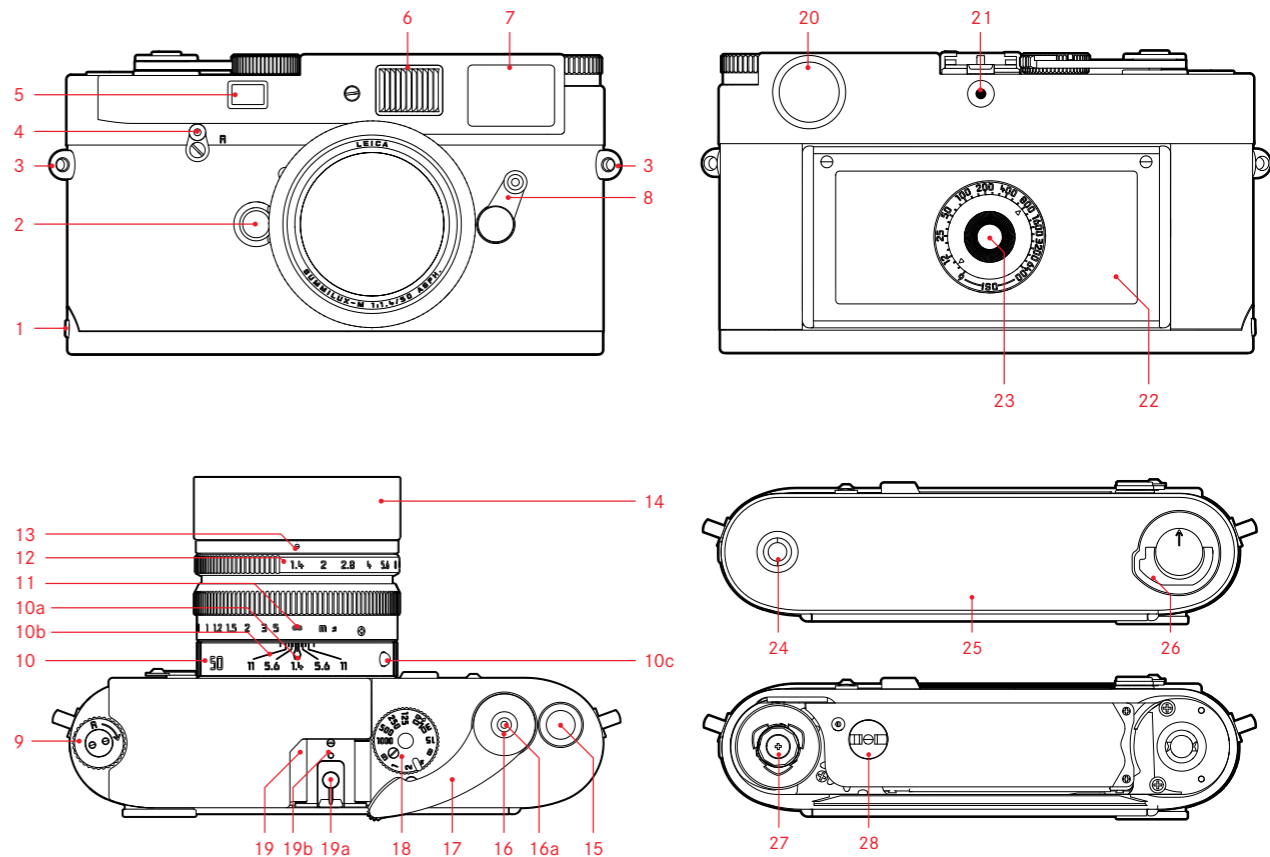
感谢您购买徕卡 M-A 相机，并恭喜您慧眼独具选择了这台独一无二的连动测距式相机。

衷心期望这台崭新的徕卡相机，能带给您许多摄影乐趣和满意的成果。

我们建议您先阅读本说明书，以便正确使用此台相机的所有功能。

内容目录

取景器内的显示	33
装上背带	34
快门按钮	35
快门时间设定转盘	35
快速过片杆	35
更换底片	36
底片感光度设定盘	40
装上及取下镜头	41
框线测距取景器	42
视野拨杆	42
测距	44
曝光控制	45
闪光模式	46
可用的闪光设备	46
安装和连接闪光灯	46
系统配件	48
备件	51
保养建议	52
关键字索引目录	53
技术资料	54
徕卡产品支持	56
徕卡客户服务	56



部件名称

前视图

1. 底盖闩扣
2. 镜头解锁钮
3. 背带吊耳
4. 回片杆
5. 测距仪视窗
6. 框线采光窗
7. 含镜射面的取景器物镜
8. 视野拨杆

上视图

9. 可拉起的回片钮
10. 固定环带有
 - a. 对焦距离指示线
 - b. 景深标尺表
 - c. 镜头更换用指示钮
11. 对焦设定环
12. 光圈设定环
13. 光圈指示点
14. 遮光罩
15. 自动底片计数器
16. 快门钮
 - a. 快门线用螺紋

17. 用于快门上弦和过片的快速过片杆
18. 带停格位置的快门时间设定转盘用于:
 - 在 1 秒和 $\frac{1}{1000}$ 秒之间手动设定快门速度
 - 闪光同步速度 $\frac{1}{50}$ 秒
 - 用于长时间曝光的 B 门
19. 热靴带有
 - a. 中央接点
 - b. 固定销孔

背视图

20. 取景器目镜
21. 闪光同步螺纹接口
22. 后背
23. 底片感光度设定盘

下视图

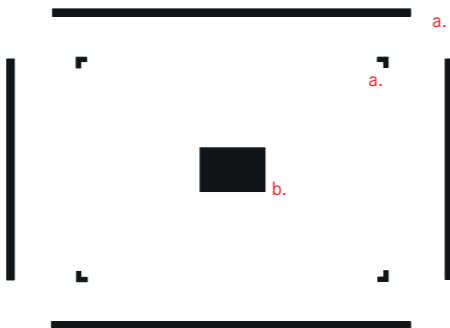
23. 脚架螺纹接口 A $\frac{1}{4}$, DIN 4503 ($\frac{1}{4}$ “)
24. 底盖
25. 底盖的栓柄

底盖取下后背打开时的视图

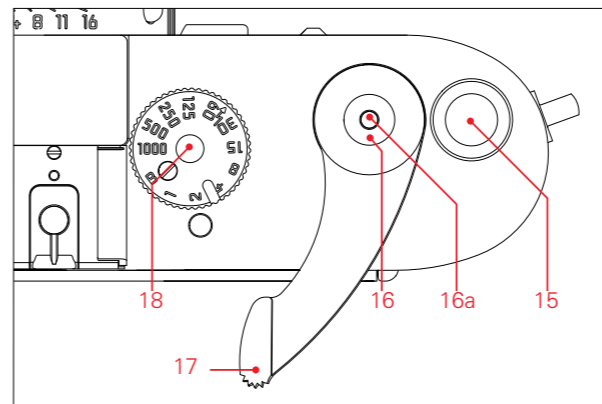
26. 片轴
27. 用于马达驱动过片或外置机械过片的耦合件

取景器内的显示

- a. 50 mm 及 75 mm 镜头的取景框线（范例）
b. 焦距设定的测量区



快门释放按钮



快门为压段式设计。当超过压力点时，快门触发。应轻缓地按压快门钮，直到听到一声轻轻的快门声响为止。快门钮带有用于快门线的标准螺纹接口。

快门时间设定转盘

通过快门时间设定转盘，快门速度可设定为由 $1/1000$ 秒至 1 秒，B 门，闪光同步速度 $1/50$ 秒。在 B 门拍摄时，按下快门钮后，快门会一直保持打开状态 - 用于长时间曝光，直至松开快门钮。所有停格位置均可被明确感知，无位置锁定。

提示：

- 中间数值不能使用。
- 在 1000 和 B 之间有一个停止点，因此从位置 1000 出发时只能逆时针转动，从位置 B 出发时只能顺时针转动。

快速过片杆

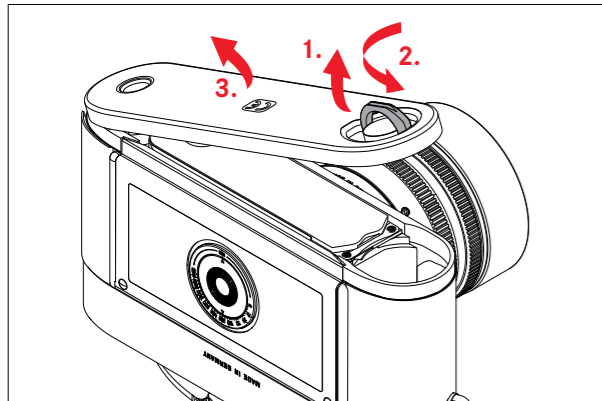
过片杆具有过片、上快门和转动底片计数器的作用。过片可以通过一次性将过片杆拨到底完成，也可以通过多次轻微拨动过片杆完成。快速拍摄时，过片杆可以拨至并停留在“待机”位置。

更换底片

通过按照箭头方向转动回片钮，确认相机内是否没有底片。当感到有阻力时，则请按照章节“回片和取出底片”所述进行操作。

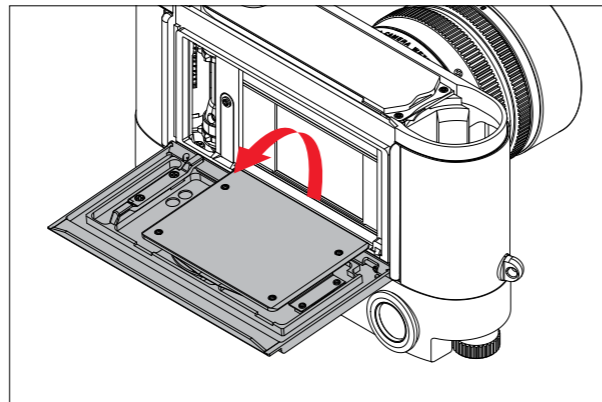
请将相机拿在左手中，以便底盖朝上。

打开相机



1. 向上提起底盖栓柄，
2. 向左旋转，
3. 取下底盖，
4. 向后打开后背。

装入底片



5. 右手拿着底片桶，将底片桶约一半置入底片舱中。
6. 捏住片头，如内壳图示所示，拉出底片插入卷片轴中，然后
7. 用指尖将底片桶和片头小心按入相机内。

提示：

- 每次分装盘片必须修剪片头。
- 如果片头拉出的比较多，以致从卷片轴另一侧一个插槽略微伸出，也不影响功能。但是在严寒条件下，必须严格按照图示装入底片，也就是说，片头只能插入一个插槽内，以免突出的片头有可能脆裂。

注意：

不要在打开相机的情况下，检查底片的上片是否正常，因为相机的底盖可以将底片导引到正确的位置。

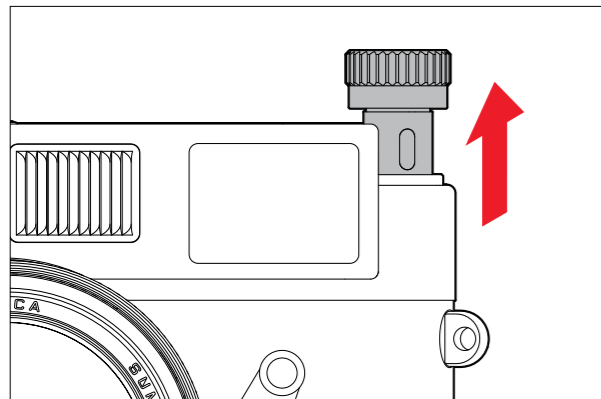
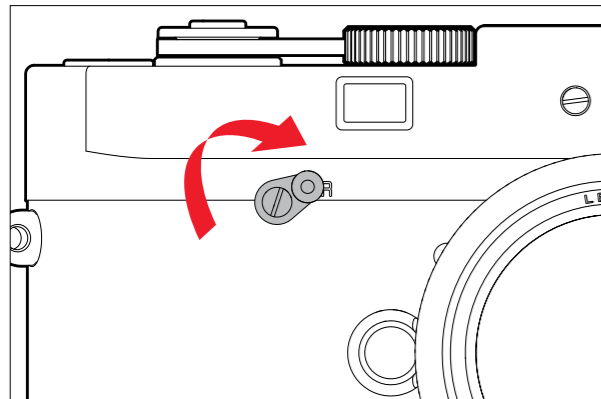
关上相机

8. 合上后背，
9. 用相机侧面的底盖门扣将相机底盖锁定，
10. 关上底盖后，注意检查相机后背是否扣紧严密，以便底盖可将其锁住，
11. 用底盖栓柄锁定。

将底片转到第一张

12. 拨动过片杆并按下快门，
13. 然后按照箭头方向小心转动拉起式回片钮，绷紧底片。如果再次拨动过片杆时，回片钮跟着朝箭头相反方向转动，则说明底片过片正常。
14. 然后再次按下快门，快门第三次释放。这时底片计数器显示为 1，相机拍摄就绪。

回片和取出底片



最后一张底片曝光后，过片杆就拨不动了。取出底片之前，必须将底片退回到胶卷桶中。

步骤：

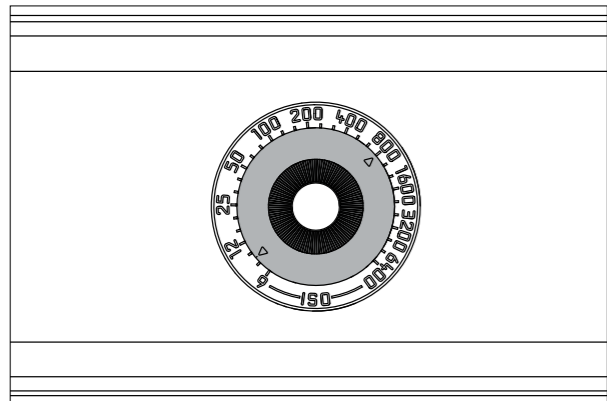
1. 将回片杆拨到 R。
2. 向上拉起回片钮（最长约 11mm），
3. 按顺时针方向（箭头方向）转动，直至感觉底片阻力消失，从卷片轴中退出。
4. 然后打开底盖，
5. 打开后背，
6. 取出底片桶。

如果底片没有在底片槽固定好，例如使用分装片，就容易出现底片末端断裂的情况，必须从卷片轴上取下。

步骤：

1. 在完全黑暗的房间内取下相机底盖。
2. 握住相机，底部朝下，
3. 缓慢数次拨动过片杆后，底片会脱出，捏住后将其取出，如有必要，可以轻轻在手中磕打起到辅助作用。

底片感光度设定盘



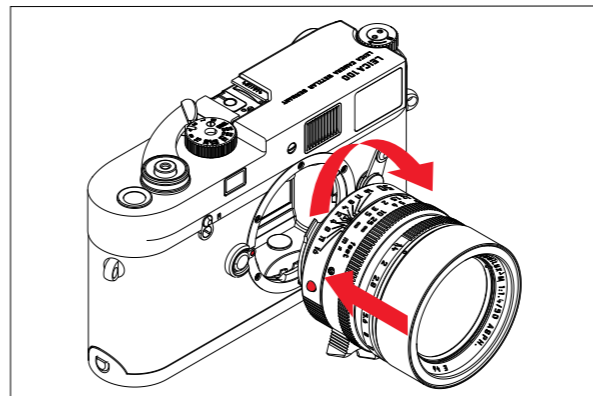
感光度设定盘起到“记忆支持”的作用。通过它可以在 ISO 6 至 6400 的范围内设置感光度值。(ISO 是底片感光度的国际通用名称)

按住并

1. 转动设定盘，
2. 使两个三角形中的一个 - 黑色代表黑白底片，红色代表彩色底片 - 指向要设定的数值。

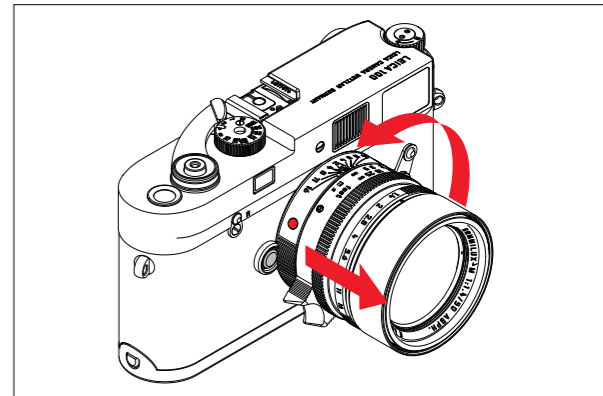
装上及取下镜头

安装



1. 握住镜头的固定环，
2. 将镜头的红色指示钮对准相机身上的解锁钮，然后
3. 在此位置垂直装进镜头。
4. 稍向右旋转，直到听到并感觉到镜头卡住定位。

拆下



1. 握住镜头的固定环，
2. 按住相机身上的解锁钮。
3. 将镜头向左转，直到其红色指示钮对准解锁钮为止，然后
4. 直直地把镜头取下。

注意：

如果机身内装有底片，请在背阴处更换镜头，因为阳光有可能直射入快门幕帘。

框线取景器

徕卡 M-A 型相机的框线取景器不仅是一个品质特高、尺寸特大、卓越明亮的取景器，也是一个和镜头连动、非常精准的测距仪。

在最近对焦距离时，框线尺寸完全符合23 x 35mm的尺寸（幻灯片尺寸）。在较远的对焦距离时，实际拍摄的范围会比框线范围稍大一点。

框线和焦距的设定有连动关系，从而使视差 - 即镜头和取景器轴线的错位 - 得到自动补偿。

徕卡M-A型相机配备有0.72放大倍率取景器。若装上焦距为28（出厂序号自2411001起跳的Elmarit）、35、50、75、90或135mm的镜头，取景器就会自动映出合适的框线 - 以28+90mm、35+135mm、50+75mm的组合形式出现。在取景器区域的中央有长方形的对焦区，比周围的影像区域亮。将16至135mm焦距的任意镜头安装至Leica M-A型相机机身，镜头便开始和测距仪产生连动。

视野拨杆

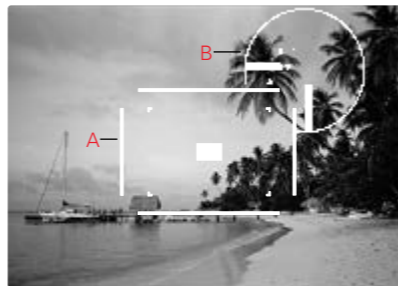
视野拨杆扩大了徕卡M-A型相机取景器的可能性。有了这个内置式泛用取景器，您可以随时让取景器映出不属于所装镜头视野的取景框线。您可以藉此判断，是否使用别的焦距拍摄当时的拍摄主体能得到更好的构图。

如果将拨杆向外拨，亦即朝远离镜头的方向转动，则会出现适用于35和135mm焦距的取景范围。

若将拨杆转到垂直、中间的位置，则会出现适用于50和75mm焦距的取景范围。

如果将拨杆向内拨，亦即往靠近镜头的方向转动，则会出现适用于28和90mm焦距的取景范围。

A	取景框线
B	实际画面
设定为0.7m:	底片获得的影像略小，其差异约为1个框线线宽。
设定为2m:	底片获得的影像与取景框内缘所显示的画面吻合。
设定为无限远:	底片获得的影像略大，其差异约为1（垂直）和4（水平）个框线线宽。



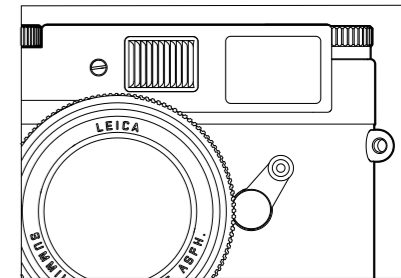
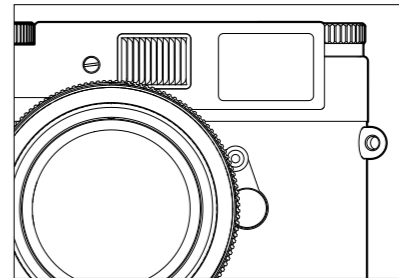
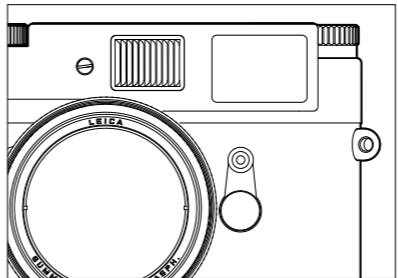
50mm + 75mm



28mm + 90mm



35mm + 135mm



测距

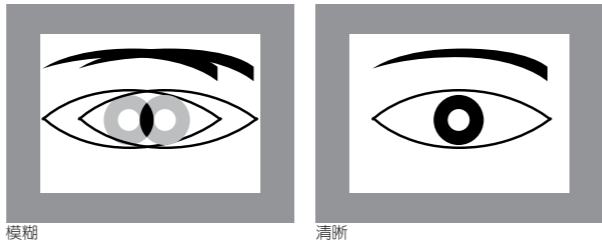
徕卡M-A型相机的测距仪，由于有效基线很长，可以非常精准地作业。特别是在使用广角镜头时，因为景深相对来说很大，其优点会更加显著。

测距仪的对焦区在取景器的中央，是一个明亮清晰的方块区。若遮住取景器物镜，就会只剩映在取景器内的取景框线和这个对焦区可见。

您可用混合影像法或分割影像法进行对焦：

混合影像法（双影像）

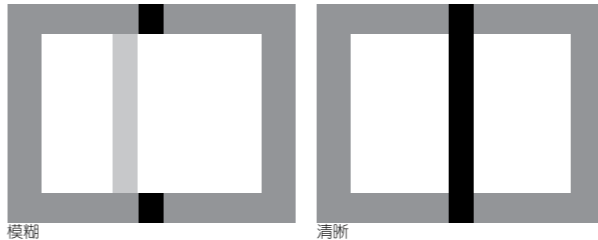
例如：在拍摄人像时，把测距仪的对焦区瞄准眼睛，然后持续转动镜头上的对焦环，直到对焦区中的轮廓叠合为止。随后再设定拍摄主题的构图范围。



分割影像法

例如：拍摄建筑物时，把测距仪的对焦区瞄准垂直边缘或别条轮廓清楚的垂直线，再一直转动镜头的对焦环，直到对焦区边界上的边缘或直线的轮廓不再呈现错位现象为止。随后再设定拍摄主题的构图范围。


这两种设定法在实务上并无明显区别。这两种设定准则很适合合并使用。



曝光控制

借助外置测光表或经验估光，通过选择快门速度和镜头光圈，手动设定徕卡M-A型相机的曝光值。关于测光的具体细节和测光表的设定，请参阅所用设备的说明书。

闪光作业

徕卡M-A型相机自身不具备闪光测光和控制。因此闪光曝光控制要么通过外接闪光灯自身实现（计算机控制），要么按照闪光指数，根据拍摄主体与相机之间的距离，每拍摄一张调整一次光圈。闪光灯拍摄所需的最短曝光时间，即闪光同步时间 $1/60$ 秒在快门时间设定转盘上用  表示。如想获得特殊效果，还可使用包括 B 门在内的更长的快门时间。

注意：

即使在快门释放后，也可以通过按下快门钮，对热靴连接的闪光灯进行机械式控制触发。

可用的闪光设备

徕卡SF26型闪光灯，由于外观精巧，而且和相机很搭调的设计使得此闪光灯很适合用在此相机上。由于自动闪光测光系统采用计算机控制，因此极易操作，并且还可提供一系列其他有趣的功能。

我们建议使用晶闸管控制的新型电子闪光灯。

注意：

将闪光灯插入徕卡M-A型相机的热靴时，请注意查看闪光灯的基部是否完全插入，如果有的话，用夹紧螺母固定防止脱落。这一点比较重要，因为热靴内如发生位置变化有可能使接触断开，从而使闪光灯无法触发。

提示：

- 在安装前须将相机和闪光灯关闭。
- 关于闪光灯操作的进一步说明和闪光灯的各种操作模式，请参见相关说明书。

系统配件

徕卡M镜头

徕卡M型系统提供了快速且低调摄影所需的最佳基本配备。此系列的镜头涵盖了16至135mm的焦距范围以及高达1:0.95的光传量。

滤镜

新式的徕卡M型镜头采用标准滤镜螺纹规格，可选用UVa滤镜和M型泛用式偏光镜。

徕卡M型泛用式广角取景器

M型泛用式广角取景器是极其实用的配件。它可不受限地用所有胶片及数码徕卡M型相机上，而且（和相机的取景器一样）会映出的框线，依您的选择显示广角镜头焦距16、18、21、24或28mm的取景范围。此取景器配备了视差补偿装置，还有一个水平仪可精确校准相机的水平方位。（订货编号12 011）

M型反射镜式取景器

18、21、24mm的镜头都各有合适的反射镜式取景器可选用。其特点是特别小巧的结构以及明亮的取景器画面。如同相机的取景器，它们也有设定取景范围用的框线。（订货编号

18mm: 12 022, 黑色/12 023, 银色/

21mm: 12 024, 黑色/12 025, 银色/

24mm: 12 026, 黑色/12 027, 银色)

徕卡M型取景器放大镜1.25倍及1.4倍

使用焦距35mm以上的镜头时，徕卡M型1.25倍及1.4倍的取景器放大镜可让取景构图变得容易很多。它们适用于所有徕卡M型相机，而且会放大取景器画面的中心区域。徕卡M-A型相机0.72倍的观窗用1.25倍的放大镜会有0.85倍的放大效果，用1.4倍的放大镜则有0.95倍的放大效果。为防止遗失，有一条含简易锁的安全线可用来将取景器挂在背带的固定环上。这些取景器放大镜都附有收纳皮袋。皮袋上的绳圈可使取景器放大镜方便取用并得到保护。（订货编号 12 004 M 1.25x/ 12 006 M 1.4x）

闪光灯设备

系统闪光灯SF 58（订货编号 14 488）最大闪光指数58（105mm焦距下），带有一个自动变焦反光板，一个可选的备用反光板，以及另外许多强大功能。系统闪光灯SF 26（订货编号14 622），既小巧又有和相机很搭调的设计，特别适合用在此相机上。它和SF58一样都具有操作简单的特点。

徕卡M型镜头支架

一个实用的小配件，它可以使备用镜头安全并取用方便地放置在相机下方。备用镜头同时可作为舒适的把手。M型镜头支架固定在相机的三脚架螺纹上。
(订货编号 14404)

徕卡M型视力矫正目镜

为了让眼睛能够以最佳程度适应相机的取景器，我们提供了下列的正或负视度值（球面）的视力矫正目镜：0.5/1/1.5/2/3.

徕卡M型马达

徕卡M-A型相机可加装徕卡M型马达用于单张和连续拍摄时快门自动上弦和过片，可选择每秒1.5或3张。安装时它取代底盖的位置，装在相机机身上。M型电机适用于任何快门速度，即1秒至 1/1000秒，包括 B 门。当电机关闭或电池没电时，同样可以手动过片和快门上弦。
(订货编号 14408)

LEICAVIT M型快速过片器

Leicavit M是一种用于过片和快门上弦的顺畅、低噪音的手动快速过片器，安装时它取代底盖位置安装在相机机身上。无须使相机从眼前移开，即可通过向左拉动可打开的上弦拨杆实现过片，单个步骤同样可以。快门触发通过相机快门钮完成。相机过片杆也可以使用。

Leicavit M有银铬色、黑铬色和黑漆色。
(订货编号 14008/14450/14009)

相机袋

徕卡M-A相机有两种氯丁橡胶材质的相机套，有不同的前端部分适用于不同长度的镜头。还有一款经典的皮套，有多种皮质和多种颜色。（订货编号 14 867 短 / 14 868 长 / 14 875/14 876/14 857 – 14 865 皮/ 14 856 皮，用于加装 Leicavit的相机）。
除此之外，还有防水布料的经典白金汉（Billingham）综合式相机袋可收纳多种相机配备。它可收纳两个机身加两个镜头，或是一个机身加三个镜头。即使是大型镜头或是装上M型把手的相机，也都有足够的空间。拉链隔断可为徕卡SF26型闪光灯或其他附件提供专门空间。
(订货编号 14 854，黑色/14 855，卡其色)

备件

	订货编号
背带	14 312
机身盖	14 397

ZH

保养建议

若较长时间内不使用相机，请将相机放置在干燥、通风处保存。

使用中弄湿的相机袋应该先腾空，以避免湿气和可能析出的制革剂残渣对您的装备造成损害。在潮湿的热带环境使用相机时，应尽量保持相机的通风干燥，以避免真菌滋生。唯有加入干燥剂例如硅胶时，才建议用密封的容器或袋子收藏。所有污染都会成为微生物滋生的温床，所以须保持相机的清洁。

相机所有进行机械运动的轴承和摩擦面都已经过润滑。当相机长时间未使用时，请切记：为防止润滑部位出现固化，应每三个月在不装入底片的情况下给相机上弦，用各个快门速度触发一遍。同样的，我们也建议您多次转动和使用所有其他操作元件，例如视野拨杆。

当平行光从相机正面射入时，镜头的作用相当于一个凸透镜。所以切勿将相机在无任何保护措施的情况下置于强烈阳光下。请盖上镜头盖，将相机放置于阴凉处（或直接装入相机包中）可避免对相机内部造成损坏。相机和镜头上的斑点和指纹要用干净、不起毛球的布拭去。相机难以触及部位的污迹可利用小毛刷进行清除。

清洁机身时请不要用清洁剂，相机内部（例如过片舱上）的灰尘和毛屑最好用柔软的毛刷小心拭去，毛刷要反复在酒精内去脂并干燥。在此过程中不要损伤快门幕帘，比如用毛刷杆。

请妥善记录下您的徕卡M-A型相机的制造序列号（刻在热靴上），因为其在遗失的情况下会有很重要的作用。

关键字索引目录

快门钮，同样参见技术资料	35/54
曝光控制	45
B门	35
视野拨杆	42
闪光模式	46
同步	46
对焦	44
混合影像法	44
分割影像法	45
底片感光度设定盘	40
底片	
装入	36
回片和取出	38
滤镜	48
修正镜	50
框线 / 测距取景器	42
镜头，徕卡M型	48
装上和取下镜头	41
保养建议	52
修理/徕卡客户服务	56
快速过片杆	35

取景器	42
取景框线	42/43
外接取景器	48
相机袋	51
技术资料	54
背带	34
快门，请参见快门释放按钮和技术数据	35/54
时间设定转盘	35
配件	48

技术数据

相机类型 LEICA M-A (Typ 127) 带机械控制快门的小画幅连动测距式相机
镜头接口 徕卡M口
镜头系统 16 - 135mm 徕卡M镜头

曝光控制 根据外置测光表读数或估光手动设定快门速度和光圈

闪光灯曝光控制

闪光灯接口 通过带中央接触点的热靴

同步 前帘同步

闪光同步时间 $\frac{1}{50}$ 秒；可使用更慢快门速度

闪光曝光控制 通过计算机控制的闪光灯，或者通过闪光指数手动设定所需光圈

取景器

取景器理念 大型、明亮、有框线的测距取景器带有自动视差补偿装置

目镜 调节 -0.5 dptr.；视力纠正目镜从 - 3至+3 dptr.

取景范围 通过映出两条取景框线：用于28和90mm，或用于35和135mm

视野拨杆 让您可随时手动映入不同的取景框线组（例如用于比较构图）

视差补偿 取景器和镜头轴线之间的水平和垂直错位在对焦时被自动补偿

取景器画面和底片画面的吻合 在最近对焦距离时，框线尺寸完全符合23 x 35mm的尺寸；在对焦距离为无限远时，根据焦距的不同，底片获得的画面约比取景器画面多出约9% (28mm)至23% (135mm)

放大倍率（所有镜头）0.72倍

基线很长的测距仪 使用分割影像法和混合影像法，对焦区在取景器画面的中央（一个特别明亮的区域）

有效基线 49.9mm（机械基线69.25mm x 取景器放大倍率0.68x）。

快门和释放

快门 横走狭缝式橡胶织物帘幕；超级静音；机械式控制

快门时间 从1秒至 1/1000秒，B门 用于任意时长的长时间曝光， $\frac{1}{50}$ （1/50秒）闪光同步

快门钮 内嵌快门线标准螺纹

过片

装入底片 取下底盖打开后背手动装入底片

向前过片 手动拨动过片杆或Leicavit M型快速过片器，或通过Leica M型马达，Leica Winder-M型马达，Leica Winder M4-P型马达，或Leica Winder M4-2型马达（出厂序列号自10 350起跳）过片

回片 通过可拉出的回片钮手动回片，将相机前方的拨杆拨到R之后

底片计数器 在相机上方；取下底盖后自动复位

相机机身

材质 封闭式全金属机身，后背可打开；顶盖和底盖为镀铬黄铜

脚架螺纹接口 A 1/4, DIN 4503 (1/4 “)

后背/-配备 底片感光度设定盘

尺寸（宽x深x高），约138 x 38 x 77mm。

重量 约 578g

交货范围 机身盖，背带

徕卡产品支持部

有关徕卡产品、包括附赠软件的使用技术方面的问题，徕卡相机股份公司产品支持部可以书面、电话或邮件的形式向您提供帮助。

同样还为您提供购买咨询及订购说明书服务。您也可通过徕卡相机股份公司网站上的联系表格将您的问题寄送给我们。

Leica Camera AG

产品支持部 / 软件支持部

Am Leitz-Park 5

D-35578 Wetzlar

电话: +49(0)6441-2080-111 /-108

传真: +49(0)6441-2080-490

info@leica-camera.com/

software-support@leica-camera.com

LEICA CUSTOMER CARE (徕卡客户服务部)

当您的徕卡设备需要维修时，徕卡相机股份公司的客户服务部或当地的徕卡维修部将会竭诚为您服务（地址列表参见质量保证卡）。

Leica Camera AG

Customer Care (客户服务部)

Am Leitz-Park 5

D-35578 Wetzlar

电话: 06441 2080-189

传真: 06441 2080-339

customer.care@leica-camera.com