



LEICA M-A

사용 설명서

서문

친애하는 고객 여러분,

Leica는 귀하의 Leica M-A 구입에 감사 드리며 귀하의 결정을 축하합니다. 귀하가 독특한 측정 뷰 파인더를 갖춘 카메라를 선택하신 것은 탁월한 선택입니다.

당사는 귀하가 자사 신제품인 Leica로 사진을 촬영하면서 더 큰 기쁨과 성공을 만끽하시길 바랍니다.

새 카메라의 모든 옵션을 올바르게 사용할 수 있도록 제품 사용 전에 이 사용 설명서를 읽어 보시기를 권장합니다.

목차

서문.....	30	플래시 모드.....	46
부품 명칭.....	32	사용 가능한 플래시 장치	46
뷰 파인더 디스플레이.....	33	플래시 장치의 장착 및 연결	46
어깨 끈의 고정.....	34	시스템 액세서리.....	48
셔터.....	35	예비 부품.....	51
시간 설정 썸휠.....	35	관리 요령.....	52
스위치 레버.....	35	색인.....	53
필름 교환.....	36	기술 지원.....	54
필름 속도 알림 다이얼.....	40	Leica 제품 지원부	56
렌즈 장착 및 제거.....	41	Leica 고객 서비스 센터	56
광 범위 측정 뷰 파인더.....	42		
이미지 영역 선택기.....	42		
거리 측정.....	44		
노출 제어.....	45		

부품 명칭

전면도

1. 하단 커버의 잠금 핀
2. 렌즈 착탈 버튼
3. 어깨 끈 고리
4. 되감기 해제 레버
5. 거리 측정계의 순간 포착 창
6. 광 범위의 조명 창
7. 뷰 파인더의 반사방지 코팅 창
8. 이미지 영역 선택기

평면도

9. 폴아웃 되감기 버튼
10. 고정 링
 - a. 거리 설정 눈금
 - b. 피사계 심도 스칼라
 - c. 렌즈 교환용 눈금 버튼
11. 거리 설정 링
12. 조리개 설정 링
13. 조리개 설정용 눈금 점
14. 렌즈 후드
15. 자동 노출 카운터
16. 셔터
 - a. 와이어 릴리스용 나사

17. 셔터 장전 및 필름 전진용 스위치 레버
18. 다음에 대한 잠금 설정이 있는 시간 설정 썸휠
 - 1초 ~ $1/1000$ 초 범위에서 수동으로 설정 가능한 셔터 속도
 - 플래시 모드에 대한 동기화 시간 $1/50$ 초
 - 장시간 노출에 해당하는 **B**
19. 액세서리/플래시 슈즈
 - a. 핫 슈
 - b. 잠금 핀 구멍

배면도

20. 뷰 파인더 개요
21. 뒷면
22. 필름 속도 표시 다이얼

밑면도

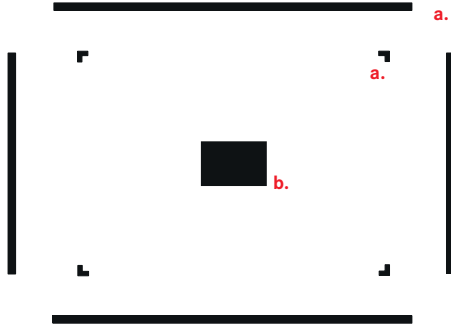
23. 삼각대 홀 나사산 A $1/4$, DIN 4503 ($1/4$ ")
24. 하단 커버
25. 하단 커버용 잠금 볼트

하단 커버를 제거하고 뒷면을 연 상태의 그림

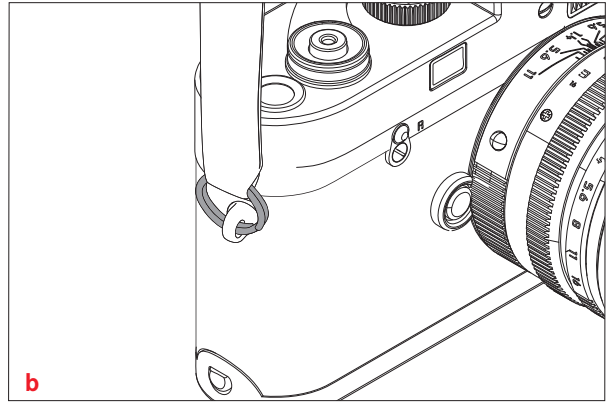
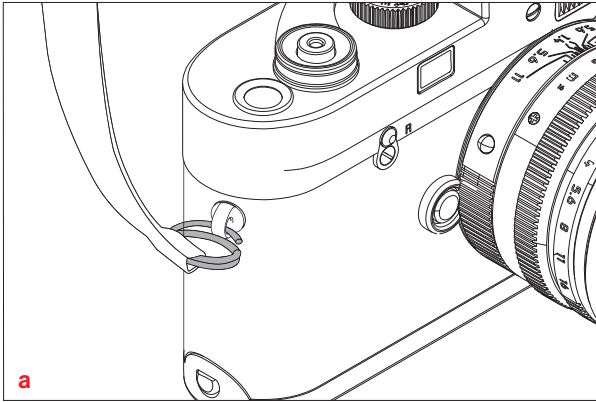
26. 되감기 굴대
27. 전동식 또는 외부 수동식 필름 전진용 커플링

뷰 파인더 디스플레이

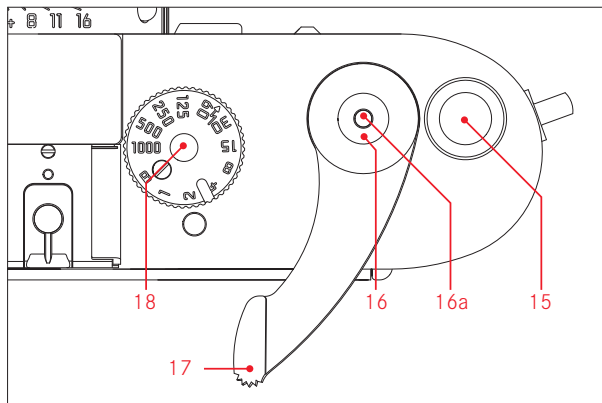
- a. 50 mm 및 75mm용 광 범위(예)
- b. 거리 설정의 측정 범위



어깨 끈의 고정



셔터



셔터에는 누름 단계가 있습니다. 압정을 끝까지 누르면 셔터가 작동합니다.

셔터는 셔터를 천천히 누르는 것이 끝날 때까지 떨림이 없도록 부드럽게 눌러야 합니다.

셔터에는 와이어 릴리스용 표준 나사가 있습니다.

시간 설정 씬휠

Leica M-A의 시간 설정 씬휠에서 $1/1000$ 초 ~ 1초 범위의 셔터 속도와 **B** 위치에서 플래시 모드에 대해 동기화 시간 $1/50$ 초를 선택합니다. 셔터가 긴 노출에 대해 셔터가 눌러져 있는 것과 같이 열려 있는 동안 **B** 위치에 머물러 있습니다. 모든 위치가 찰칵 소리를 내며 확실히 체결되며 하나도 잠가지지 않습니다.

참고:

- 중간값은 사용할 수 없습니다.
- 위치 **1000**과 **B** 사이에 정지점이 있어 위치 **1000**에서는 시계 반대방향으로 돌려야만, 그리고 위치 **B**에서는 시계 방향으로 돌려야만 다른 설정을 할 수 있습니다.

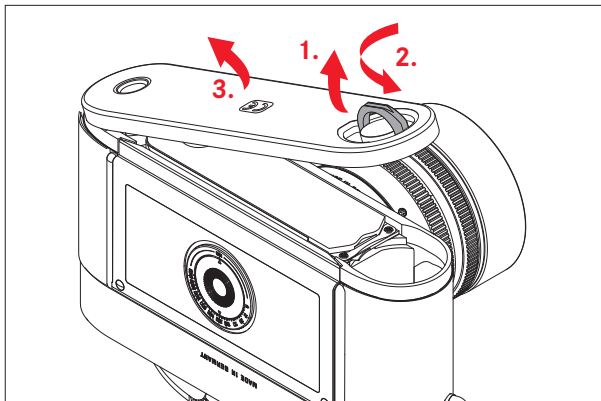
스위치 레버

스위치 레버로 필름을 전진시키고 셔터를 올리고 노출 카운터를 자동으로 감습니다. 정지점까지 레버를 크게 한 번 돌려 전진시킬 수 있고, 또한 스위치 레버를 여러 번 짧게 돌려 전진시킬 수도 있습니다. 빠른 작업을 위해 이를 "대기 상태"로 돌리거나 이 상태로 유지시킵니다.

필름 교환

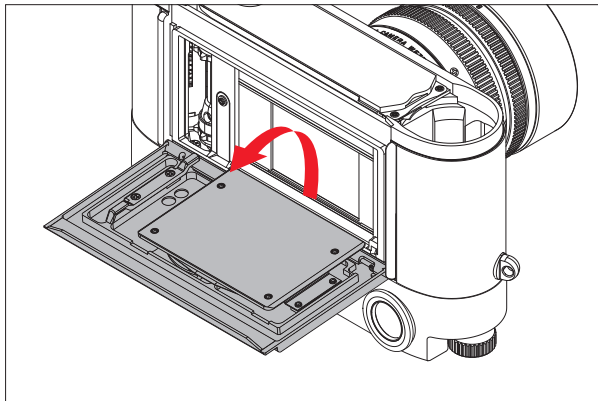
먼저 폴아웃 되감기 버튼을 화살표 방향으로 돌려 필름이 장착되었는지 확인하십시오. 저항이 느껴지면 "되감아 필름 제거" 절에 설명된 대로 필름을 제거하십시오. 하단 커버가 위를 향하도록 하여 왼손으로 카메라를 잡으십시오.

카메라 열기



1. 하단 커버의 노브를 위로 빼냅니다.
2. 왼쪽으로 돌립니다.
3. 하단 커버를 분리합니다.
4. 뒷면은 뒤쪽으로 당깁니다.

필름의 장착



5. 필름 카트리지를 오른손으로 잡고 이를 위한 공간에 반쯤 밀어 넣습니다.
6. 필름 앞쪽을 잡고 하우징 내부에 있는 그림 설명대로 되감기 굴대까지 밀어 넣습니다.
7. 손가락 끝을 사용하여 필름 카트리지와 필름 앞쪽을 천천히 카메라 안쪽으로 누릅니다.

참고:

- 필름 앞쪽은 모든 기성품 필름처럼 절단되어 있어야 합니다.
- 필름 앞쪽이 너무 많이 뺏혀 되감기 굴대의 맞은 편에 있는 슬롯 중 하나 밖으로 빠져 나오면 오작동을 일으킵니다. 체결된 경우 필름은 그림과 같이 장착되어 있어야 합니다. 즉, 돌출된 필름의 끝이 찢어지지 않도록 필름 앞쪽을 되감기 굴대의 한쪽 슬롯에서만 잡아야 합니다.

중요사항:

카메라가 열린 상태에서는 필름 전진을 확인해서는 안됩니다. 왜냐하면 카메라에서 하단 커버가 닫혀 있어야 필름을 올바른 위치로 가져가도록 하단 커버가 설계되었기 때문입니다.

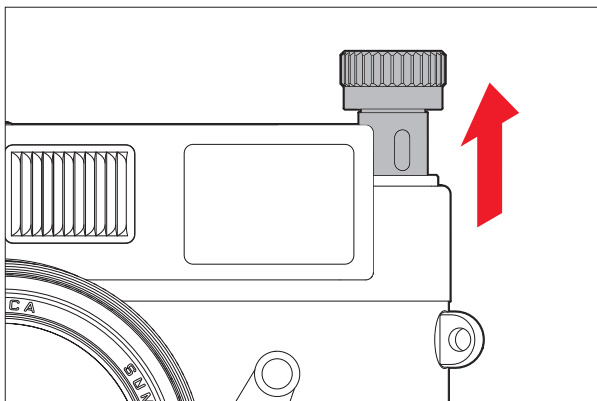
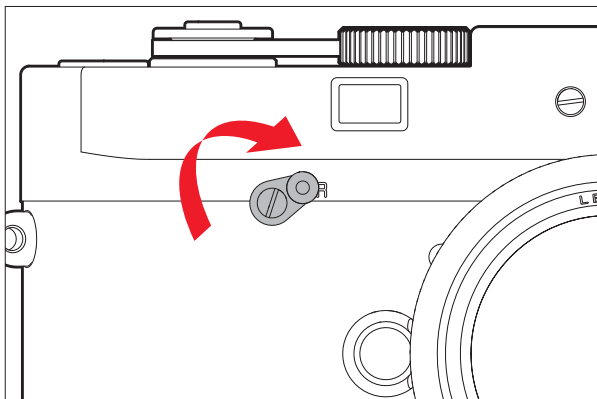
카메라 닫기

8. 뒷면을 접습니다.
9. 하단 커버를 카메라 측면의 잠금 핀에 겁니다.
10. 하단 커버를 닫을 때 뒷면이 하단 커버를 포함하도록 뒷면을 완전히 눌러야 합니다.
11. 고정 볼트로 잠급니다.

최초 촬영 위치로 이동

12. 스위치 레버로 필름을 촬영으로 전환하고 카메라를 트리거합니다.
13. 그러고서 풀아웃 되감기 버튼을 주의해서 돌려 필름을 화살표 방향으로 펴니다. 스위치 레버를 다시 눌러 되감기 굴대를 화살표 반대 방향으로 돌리면 필름이 제대로 전진합니다.
14. 이어서 카메라가 다시 트리거되고 세 번째로 셔터가 울라옵니다. 노출 카운터가 이제 **1**로 표시되고 촬영 준비가 완료됩니다.

필름의 되감기 및 제거



필름이 마지막 촬영에 노출되면 스위치 레버를 더 이상 누를 수 없습니다. 꺼내기 전에 필름을 필름 카트리지에 되감아야 합니다.

이를 위해

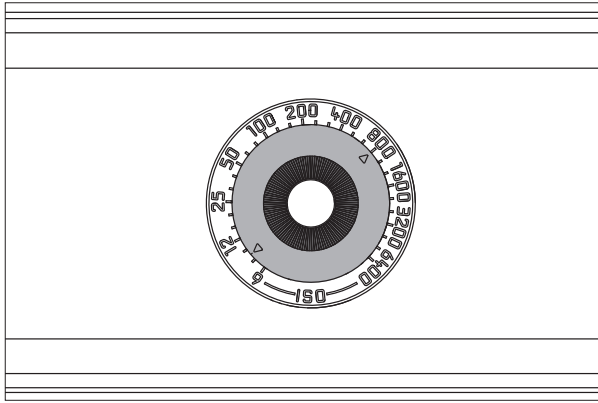
1. 되감기 릴리스 레버를 **R** 쪽으로 바꿉니다.
2. 되감기 굴대를 위쪽으로 당깁니다(최대 약 11mm).
3. 약간의 저항을 받은 후 되감기 릴에서 필름이 나올 때까지 시계 방향(화살표 방향)으로 돌립니다.
4. 그러고서 하단 커버를 엽니다.
5. 뒷면을 접습니다.
6. 필름 캐트리지를 제거합니다.

필름이 캐트리지 릴에 제대로 감겨있지 않을 경우, 예를 들어 미터 웨어 사용 시 필름의 끝이 찢어질 수 있으며 이를 되감기 굴대에서 제거해야 합니다.

이를 위해

1. 카메라의 하단 커버를 완전한 암실에서 분리합니다.
2. 그러고서 열린 하단 커버가 아래로 향하도록 카메라를 잡습니다.
3. 필름이 저절로 카메라에서 충분히 나올 때까지 스위치 레버를 여러 번 누릅니다. 그러고서 필름을 잡고 필요한 경우 손에 올려놓고 아래에서 받친 후 가볍게 쳐서 꺼낼 수 있습니다.

필름 속도 알림 다이얼



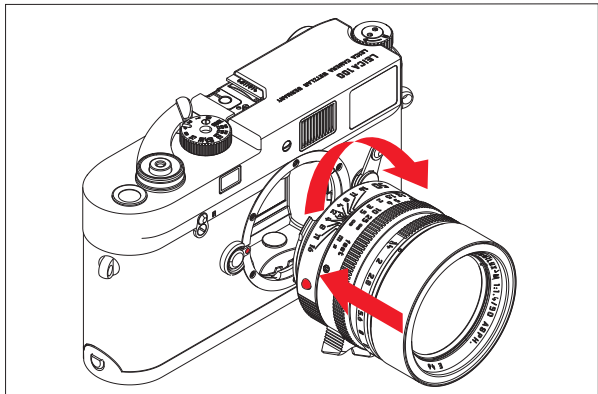
이 알림 다이얼은 "알림 장치"로서 사용됩니다. 이를 사용하여 필름 속도를 ISO 6 ~ 6400 범위 내의 값 중 하나로 설정할 수 있습니다. (ISO는 필름 속도를 가리키는 국제 용어입니다.)

이를 위해

1. 비스듬식 다이얼을 누릅니다.
2. 두 개의 삼각형, 검은 색은 흑백 필름을 의미하고 빨간 색은 컬러 필름을 의미하는데, 이들 삼각형 중 하나를 원하는 값에 위치하도록 돌립니다.

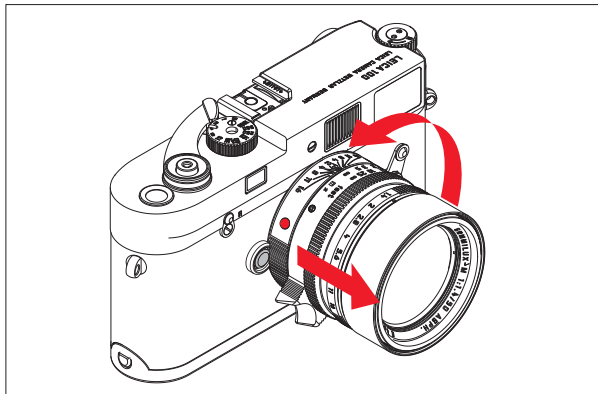
렌즈 장착 및 제거

장착 방법



1. 고정 링의 렌즈를 잡습니다.
2. 렌즈의 빨간색 인덱스 버튼을 카메라 하우징의 잠금 해제 버튼과 마주보게 위치시킵니다.
3. 렌즈를 이 위치에 장착합니다.
4. 짝각 소리가 날 때까지 렌즈를 오른쪽으로 살짝 돌려 잠급니다.

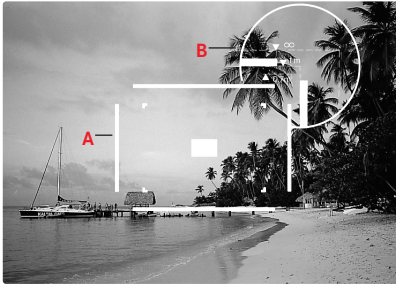
제거 방법:



1. 고정 링의 렌즈를 잡습니다.
2. 카메라 하우징의 잠금 해제 버튼을 아래로 누릅니다.
3. 이 인덱스 버튼이 잠금 해제 버튼과 마주보게 될 때까지 렌즈를 왼쪽으로 돌립니다.
4. 렌즈를 제거합니다.

중요사항:

필름이 장착된 경우 렌즈는 신체의 그림자로 가린 채 교환해야 합니다. 왜냐하면 직사광선에 노출될 경우 셔터를 통해 빛이 들어올 수 있기 때문입니다.



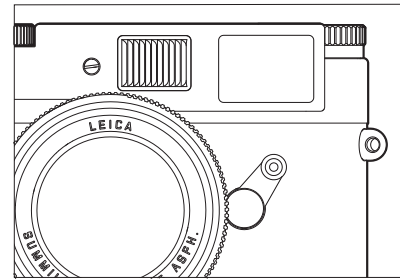
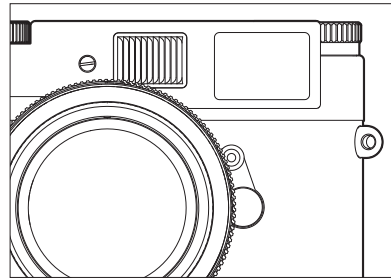
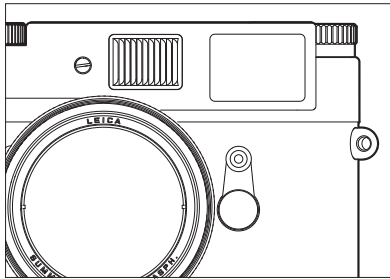
50mm + 75mm



28mm + 90mm



35mm + 135mm



거리 측정

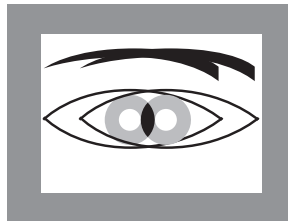
Leica M-A의 거리 측정계는 그 측정 기준이 매우 크고 효과적이어서 이를 사용하면 매우 정밀한 작업이 가능합니다. 특히 피사체 심도가 상대적으로 깊은 광학 렌즈를 사용할 경우 장점이 부각됩니다.

거리 측정계의 측정 영역은 뷰 파인더 중앙에 밝고 경계가 선명한 정방형으로 나타납니다. 뷰 파인더의 대형 순간 포착창을 고정할 경우, 투영된 광 범위나 이 측정 영역만 나타납니다.

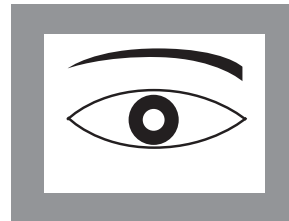
선명도는 이미지 합성 또는 이미지 분할 방법에 따라 설정할 수 있습니다.

이미지 합성 방법(중첩 이미지)

예를 들어 인물 사진의 경우 인물의 눈을 거리 측정계의 측정 영역에 맞춘 다음 렌즈의 거리 측정 링을 인물이 측정 영역 상단에 올 때까지 돌리십시오. 그리고서 피사체 컷을 고정합니다.



흐림

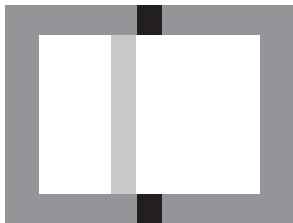


선명함

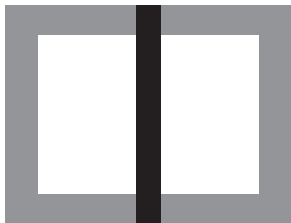
이미지 분할 방법

예를 들어 건축물 촬영의 경우 건물의 수직 라인 또는 다르게 수직이라고 정의할 수 있는 라인에 거리 측정계의 측정 영역을 맞춘 다음 건물의 모서리나 경우에 따라 건물 라인이 오프셋 없이 측정 영역의 경계에 나타날 때까지 렌즈의 거리 설정 링을 돌리십시오. 그러고서 피사체 컷을 고정합니다.

실제 촬영에서는 두 가지 설정 방법이 명확히 구분되는 경우가 드뭅니다. 이 두 가지 기준을 상호 조합하여 사용하면 좋습니다.



흐림



선명함

노출 제어

Leica M-A의 경우 노출은 외부 노출 측정계의 데이터 또는 개략적인 계산에 따라 셔터 속도와 렌즈 조리개를 수동으로 선택하여 설정합니다.

노출 측정계를 사용한 측정 및 설정은 해당 측정계의 사용 설명서를 참조하십시오.

플래시 모드

Leica M-A에는 자체 플래시 측정 및 제어 기능이 없습니다. 그 결과 플래시 노출의 제어는 장착된 플래시 장치 자체에 의해 이루어지거나(컴퓨터 제어) 가이드 번호 계산에 따라 매번 촬영할 때마다 피사체와 카메라 간의 거리에 맞춰 조리개를 새로 설정해야 합니다. 플래시 장치를 사용한 촬영에서 가장 짧은 노출 시간, 동기화 시간 $1/50$ 초가 시간 설정 씬힐에 ⚡ 로 표시됩니다. 특수 효과를 위해 설정 B를 포함한 모든 긴 셔터 속도를 사용할 수도 있습니다.

중요사항:

액세서리 슈즈를 통해 연결된 플래시 장치는 셔터 작동이 끝난 경우에도 셔터를 눌러 기계식 제어로 점화시킬 수 있습니다.

사용 가능한 플래시 장치

Leica SF26은 특히 컴팩트한 측정장치와 카메라에 적합한 디자인이 특징입니다. 컴퓨터 제어방식의 플래시 노출 자동 조정 기능으로 이 장치는 조작이 아주 간편하고 무엇보다도 여러 가지 흥미로운 추가 기능을 제공합니다. 최신 사이리스터 제어형 전자 플래시 장치의 사용을 권장합니다.

중요사항:

플래시 장치를 Leica M-A의 플래시 슈즈에 장착할 경우 플래시 장치의 마운트가 완전히 삽입되도록 주의해야 하고, 고정 너트가 있을 경우 마운트가 우발적으로 떨어지는 것을 방지하도록 고정 너트를 사용하여 고정하십시오. 이는 플래시 슈즈에서 위치 변경 시 필요한 접점이 손상되고 그 결과 장착된 플래시 장치가 점화되지 않는 것을 방지할 수 있기 때문에 중요합니다.

참고:

- 장착하기 전에 카메라와 플래시 장치를 꺼야 합니다.
- 플래시 작동과 다양한 플래시 모드에 대한 자세한 내용은 해당 사용 설명서를 참조하십시오.

시스템 액세서리

Leica M 렌즈

Leica M 시스템은 빠르고 편리한 촬영에 적합한 기반을 제공합니다. 렌즈의 초점 거리 범위는 16 ~ 135 mm이며 조도는 최대 1:0.95입니다.

필터

표준 필터 스레드 크기를 채택한 현재 Leica M 렌즈의 경우, UVa 필터와 범용 분극 필터 M을 사용할 수 있습니다.

Leica 유니버설 광각 뷰 파인더 M

Leica 유니버설 광각 뷰 파인더 M은 매우 실용적인 액세서리입니다. 이는 모든 아날로그 및 디지털 Leica M 모델에 국한되지 않고 사용되며, 카메라의 뷰 파인더와 똑같이 선택에 따라 광각 초점 거리 16, 18, 21, 24 및 28mm의 사진 컷을 투영 광 범위로 표시합니다. 뷰 파인더에는 카메라의 정확한 수평 조정을 위한 수준기와 마찬가지로 시차 조정이 장착되어 있습니다.

(주문 번호 12 011)

Leica 미러 뷰 파인더 M

18mm/21mm/24mm 렌즈의 경우 미러 뷰 파인더가 제공됩니다. 매우 컴팩트한 구조와 밝은 파인더 화면이 특징입니다. 카메라 파인더에서와 같이 광 범위가 사진 컷을 결정합니다.

(주문 번호

18mm: 12 022 검은색/ 12 023 은색/

21mm: 12 024 검은색/ 12 025 은색/

24mm: 12 026 검은색/ 12 027 은색)

Leica 뷰 파인더 확대경 M 1.25x 및 1.4x

Leica 뷰 파인더 확대경 M 1.25x 및 M 1.4x를 사용하면 초점 거리 35mm 이상인 사진을 상당히 용이하게 구성할 수 있습니다. 이는 모든 Leica M 모델에서 사용할 수 있으며 뷰 파인더의 중앙 부분을 확대합니다. Leica M-A의 0.72x 뷰 파인더에서 확대경 1.25x를 사용하면 0.85배 확대되고, 확대경 1.4x를 사용하면 0.95배 확대됩니다. 스프링으로 작동하는 잠금 장치가 달린 소형의 안전 체인이 분실을 방지 해주며, 이와 함께 뷰 파인더를 어깨 끈의 고정 링에 걸 수 있습니다. 뷰 파인더 확대경은 가죽 통에 넣어 제공됩니다. 통의 가죽 끈으로 뷰 파인더 확대경을 카메라의 어깨 끈에 연결해 안전하게 보관할 수 있습니다.

(주문 번호 12 004 M 1.25x/ 12 006 M 1.4x)

플래시 장치

시스템 플래시 장치 Leica SF 58 (주문 번호 14 488)은 최대 가이드 넘버 58(105mm 설정 시), 줌 반사경, 선택에 따라 변환이 가능한 제2 반사경 및 기타 많은 기능을 사용할 수 있는 성능이 뛰어난 다기능 카메라입니다.

시스템 플래시 장치 Leica SF 26(주문 번호 14 622). 특히 컴팩트한 측정장치와 카메라에 적합한 디자인이 특징입니다. Leica SF 58과 마찬가지로 간편한 조작이 특징입니다.

Leica 렌즈 홀더 M

보조 렌즈를 카메라 아래에 안전하게 보관하고 언제라도 쉽게 사용할 수 있도록 해주는 실용적인 소형 액세서리입니다. 이 경우 보조 렌즈는 편리한 그립으로 사용할 수 있습니다. 렌즈 홀더 M은 카메라의 삼각대 나사산에 고정합니다. (주문 번호 14404)

Leica 보정 렌즈 M

카메라의 뷰 파인더에 눈을 최적으로 맞추기 위해 다음의 플러스 또는 마이너스 디옵터 값(구면)의 보정 렌즈를 제공합니다. 0,5/1/1,5/2/3.

LEICA 모터 M

단일 촬영이나 초당 1.5 또는 3장의 사진을 찍을 수 있는 연속 촬영을 위한 자동 셔터 장전 및 필름 전진용 Leica 모터 M을 Leica M-A에 연결할 수 있습니다. 이 모터는 하단 커버 대신 카메라 하우징 아래에 장착할 수 있습니다. 모터 M은 모든 노출 시간, 즉 **B**를 포함하여 1초 ~ $1/1000$ 초에 적합합니다. 모터 M을 끄거나 배터리가 소진된 경우 수동으로 필름 전진과 셔터 장전을 할 수 있습니다. (주문 번호 14408)

LEICAVIT M

Leicavit M은 이동이 원활하고 소음이 거의 없는 필름 전진 및 셔터 장전용 수동 고속 리프트로서 하단 커버 대신 카메라 하우징 아래 장착할 수 있습니다. 카메라에서 눈을 떼지 않고도 접이식 리프트 굴대를 왼쪽으로 당겨 필름을 전진시키고, 동시에 단계적 전진도 가능합니다. 트리거는 카메라 셔터를 통해 이루어집니다. 마찬가지로 카메라의 스위치 레버를 사용할 수도 있습니다.

Leicavit M은 은색이나 검은색 크롬 도금을 하거나 검은색 라커를 칠했습니다.

(주문 번호 14008/14450/14009)

가방

Leica M-A의 경우 다양한 긴 렌즈를 넣을 수 있는 여러 개의 앞 주머니가 있는 두 가지 네오프렌 기성 가방과 다양한 가죽 소재에 다양한 색상의 클래식한 가죽 기성 가방들이 있습니다. (부품 번호 14 867 짧은 타입 / 14 868 긴 타입 / 14 875/14 876/14 857 - 14 865 가죽/ 14 856 가죽, Leicavit가 장착된 카메라용).

이뿐 아니라 각종 카메라 장비용으로 빌링햄이 제작한 방수 소재의 클래식한 콤비네이션 가방도 제공됩니다. 이 가방에는 렌즈 두 개 들이 케이스 두 개 또는 렌즈 세 개 들이 케이스 한 개가 들어갑니다. 대형 렌즈 및 장착된 핸드 그립 M도 충분히 들어갑니다. 추가로 지퍼 함에는 플래시 Leica SF 26을 포함한 각종 액세서리를 보관할 수 있습니다 (주문 번호 14 854 검은색/ 14 855 카키색).

예비 부품

어깨 끈	14312
하우징 베이오넷 커버.....	14397

주문 번호

KO

에비
리브
가방
매뉴얼

관리 요령

Leica 제품을 장기간 보관할 경우 건조하고 적절히 환기가 되는 곳에 보관하십시오.

물에 젖은 사진 가방은 습기나 떨어져 나온 가죽 태닝제 잔여물에 의해 장비가 손상되지 않도록 안을 비워야 합니다. 습도가 높은 열대 기후에서 사용 시 곰팡이를 방지하기 위해 가능한 한 자주 카메라 장비에 햇볕을 쬐고 통풍을 시켜야 합니다. 예를 들어 실리콘 젤과 같은 건조제를 추가로 사용할 경우, 완전히 밀봉된 용기나 가방에 보관하는 것이 가장 좋습니다.

오염은 미생물의 배양소가 되므로, 장비는 세심하게 청결을 유지해야 합니다.

기계적으로 동작하는 Leica 제품의 모든 베어링과 슬라이딩면은 윤활 처리되어 있습니다. 카메라를 장시간 사용하지 않을 때는 다음을 고려하십시오. 윤활 처리된 부분이 달라붙지 않도록 세 달에 한 번씩 필름을 장착하지 않은 상태에서 카메라를 여러 차례 감고 모든 셔터 속도에서 셔터를 눌러 보아야 합니다. 이미지 영역 선택기와 같은 모든 다른 작동 요소를 반복해서 이동하거나 사용할 것을 권장합니다.

강렬한 일광이 카메라 전면에 영향을 미치는 경우, 렌즈가 집광 렌즈로 기능합니다. 따라서 어떠한 경우에도 보호 장치 없이 카메라를 강렬한 직사 광선에 노출시켜서는 안됩니다. 렌즈 커버를 달아서 카메라를 응달에서 보관(또는 가방에 넣어 보관)하면 카메라 내부의 파손을 방지하는 데 도움이 됩니다. 깨끗하고 보풀이 없는 천으로 카메라에서 얼룩이나 지문을 닦아냅니다. 하우징 모서리에 껴서 손이 잘 닿지 않는 두꺼운 오염은 작은 브러시를 사용하여 적절히 제거합니다.

하우징을 청소할 때 액체 세정제를 사용하지 마십시오. 카메라 내부(예: 필름 가이드)의 먼지와 실 보푸라기는 반복해서 알코올로 탈지하고 건조시킨 부드러운 헤어 브러시로 주의해서 제거하는 게 가장 좋습니다. 이 때 셔터 커튼이 예를 들어 브러시 막대에 의해 손상되어서는 안됩니다.

Leica M-A의 제품 번호를 메모해두십시오(액세서리 슈즈에 새겨놓으십시오!). 이것은 분실했을 때 매우 유용한 정보가 됩니다.

색인

가방.....	51
거리 설정.....	44
이미지 분할 방법.....	45
이미지 합성 방법.....	44
관리 요령.....	52
광 범위 / 측정 뷰 파인더	42
기술 제원.....	54
노출 제어.....	45
B-설정.....	35
렌즈 장착 및 제거.....	41
렌즈, Leica M.....	48
보정 렌즈.....	50
뷰 파인더.....	42
광 범위.....	42/43
부착 가능한 뷰 파인더.....	48
셔터, 기술 제원 참조.....	35/54
셔터, 셔터 및 기술 제원 참조.....	35/54
수리/Leica 고객 서비스 센터	56
스위치 레버.....	35

시간 설정 썸틸.....	35
액세서리.....	48
어깨 끈.....	34
이미지 영역 선택기.....	42
팔름	
장착.....	36
되감기 및 제거.....	38
플래시 모드.....	46
동기화.....	46
필름 알림 다이얼.....	40
필터.....	48

기술 제원

카메라 타입 LEICA M-A (Typ 127) 기계적 제어방식 셔터를 채택한 컴팩트한 소형 이미지 측정 뷰 파인더 시스템 카메라

렌즈 연결 Leica M 베이오넷

렌즈 시스템 16 - 135mm의 Leica M 렌즈

노출 제어 외부 노출 측정계의 데이터 또는 개략적인 계산에 따른 셔터 속도 및 조리개의 수동 설정

플래시 노출 제어

플래시 장치 연결 핫 슈를 사용한 액세서리 슈즈를 통해

동기화 첫 번째 셔터 커튼에서

플래시 동기화 속도 $\frac{1}{50}$ 초; 더 긴 셔터 속도 사용 가능

플래시 노출 제어 플래시 장치의 컴퓨터 제어 또는 가이드 번호 계산에 의한 제어 및 필요한 조리개의 수동 설정

뷰 파인더

기본 뷰 파인더 자동 시차 조정기가 있는 대형의 밝은 광 범위 측정 파인더

접안 렌즈 -0.5 디오프터로 조정, -3 ~ +3 디오프터 범위의 보정 렌즈 사용 가능

이미지 영역 제한 경우에 따라 두 개의 광 범위의 투영: 28 및 90mm의 경우 또는 35 및 135mm의 경우 또는 50 및 75mm의 경우

이미지 영역 선택기 광 범위(페어)를 언제나 수동으로 투영 가능(예: 컷 조정 목적)

시차 조정기 뷰 파인더 축과 렌즈 축 사이의 수평 수직 오프셋이 각 해당 거리 설정에 따라 자동으로 조정됩니다.

뷰 파인더 이미지와 필름 이미지의 일치 광 범위 크기는 모든 초점 거리에 대해 가장 짧은 설정 거리의 경우 약 23 x 35mm의 이미지 크기에 해당, 무한대 설정의 경우 초점 거리에 따라 해당 광범위보다 약 9% (28mm) ~ 23% (135mm) 많이 필름에 의해 포착됩니다

확대 (모든 렌즈의 경우) 0.72배

기본 거리 측정계 뷰 파인더 화면 중앙에 분할 및 합성 이미지 거리 측정계를 밝은 영역으로 위치 설정

효과적인 측정 기준 49.9mm(기계적인 측정 기준 69.25mm x 뷰 파인더 배율 0.72x)

셔터 및 셔터 작동

셔터 수평 이동하는 고무천 초점면 셔터, 외부 소음이 적음, 기계적으로 제어

셔터 속도 전체 단계에서 1초 ~ $1/1000$ 초, 임의의 시간 동안 장시간 촬영 시 B, 플래시 동기화 시 $1/50$ 초

셔터 와이어 릴리스용 표준 나사산 통합

필름 전진

장착 하단 커버를 제거하고 뒷면을 연 후 수동 필름 장착

전진 이동 스위치 레버 또는 Leicavit M을 사용하여 수동으로 또는 Leica Motor-M, Leica Winder-M, Leica Winder M4-P 또는 Leica Winder M4-2를 사용하여 전동으로(제작 번호 10 350 이후)

되감기 풀아웃 되감기 굴대를 사용하여 수동으로, 카메라 전면의 R-레버로 전환 후

노출 카운터 카메라 상단에, 하단 커버 제거 후 자동 재설정

카메라 하우징

소재 뒷면을 펼 수 있는 폐쇄형 전금속 하우징, 크롬 도금 황동으로 만든 상단 데크 및 하단 커버

삼각대 나사산 A $1/4$, DIN 4503 ($1/4$ ")

뒷면/뒷면 장비 필름 속도의 알림 다이얼

크기(너비 x 깊이 x 높이, 단위 mm) 약 138 x 38 x 77mm

무게 약 578g

제공품 범위 하우징-바이오넷 커버, 어깨 끈

LEICA 제품 지원부

Leica Camera AG의 제품 지원부는 Leica 제품(경우에 따라 함께 제공된 소프트웨어 포함)에 관한 사용상 기술적 문의사항에 대해 서면, 전화 또는 이메일로 답변해 드립니다.

여기서는 또한 구매 상담 및 설명서 주문도 처리해 드립니다. Leica Camera AG의 웹사이트에 있는 문의 양식을 사용하여 문의하셔도 됩니다.

Leica Camera AG
 제품 지원부/소프트웨어 지원부
 Am Leitz-Park 5
 D-35578 Wetzlar
 전화: +49(0)6441-2080-111 /-108
 팩스: +49(0)6441-2080-490
info@leica-camera.com/
software-support@leica-camera.com

LEICA 고객 서비스 센터

귀하의 Leica 장비 수리나 장비 손상의 경우 Leica Camera AG의 고객 서비스 센터나 각국의 Leica 대리점을 이용하십시오(주소 목록은 품질보증 카드 참조).

Leica Camera AG
 고객 서비스 센터
 Am Leitz-Park 5
 D-35578 Wetzlar
 전화: 06441 2080-189
 팩스: 06441 2080-339
customer.care@leica-camera.com