



PRS

ИНСТРУКЦИЯ ПО ЭКСПЛУАТАЦИИ

ПРЕДИСЛОВИЕ

Уважаемый покупатель, новый оптический прицел Leica станет Вашим надежным помощником и доставит много удовольствия. Чтобы Вы смогли правильно и в полной мере использовать все возможности этого продукта, сначала необходимо ознакомиться с этой инструкцией.

Пожалуйста, пользуйтесь продуктом только так, как описано в этой инструкции. Только таким образом можно гарантировать простое и надежное управление.

КОМПЛЕКТ ПОСТАВКИ

Указание

Фактический комплект поставки может различаться в зависимости от модели. В стандартный комплект поставки входят следующие компоненты:

- Оптический прицел
- 1 кнопочный литиевый элемент питания (CR 2032)
- Свидетельство о поверке
- Информация по безопасности
- Информация о продукте Tenebraex
- Throw Lever
- Инбусовый ключ для рычажка Throw Lever
- Солнечная бленда
- Салфетка для чистки оптики
- Инбусовый ключ для ноль-стопора (на маховике горизонтальных поправок)

ЗАПАСНЫЕ ЧАСТИ/ ПРИНАДЛЕЖНОСТИ

Подробную информацию о доступном в настоящий момент ассортименте запасных частей и принадлежностей вы сможете получить в отделе сервисного центра Leica или у авторизованного продавца Leica: ru.leica-camera.com/Контакты

Перед началом работы с прибором вам следует ознакомиться с содержимым разделов «Предупредительные указания» и «Важные указания», чтобы избежать повреждений изделия и предупредить возможные травмы и риски.

ПРАВОВЫЕ ПОЛОЖЕНИЯ

НОРМАТИВНО-ПРАВОВЫЕ УКАЗАНИЯ

Дата изготовления изделия указана на наклейках на упаковке. Дата имеет следующий формат: год/месяц/день.

УТИЛИЗАЦИЯ ЭЛЕКТРИЧЕСКИХ И ЭЛЕКТРОННЫХ ПРИБОРОВ



(Распространяется на страны Европейского Союза, а также на другие европейские государства, в которых действует система раздельного сбора отходов.)

Это устройство содержит электрические и/или электронные компоненты, и по этой причине оно не может быть утилизировано вместе с обычными бытовыми отходами! Вместо этого в целях вторичной переработки этого устройства его необходимо сдать в один из специализированных пунктов приема, которые организуются органами местного самоуправления.

Эта услуга является бесплатной. Если устройство имеет сменные элементы питания или аккумуляторы, то их необходимо извлечь и, при необходимости, утилизировать согласно действующим правилам. Дополнительную информацию можно получить в региональных органах власти, управлении по утилизации отходов или магазине, где было приобретено устройство.

ПРЕДУПРЕЖДЕНИЯ

- Перед работой с оптическим прицелом всегда проверяйте и убедитесь, что оружие разряжено.
 - Оптический прицел должен быть смонтирован согласно заданному расстоянию для глаз, чтобы избежать повреждения глаз окуляром (см. технические данные для размеров).
 - Перед заменой элементов питания сначала убедитесь, что оружие разряжено.
 - Применяйте исключительно тип батарей питания, приведенный в этом руководстве. Использование такой батареи не по назначению, а также работа с батареями неподходящего типа может привести при определенных условиях к взрыву!
 - Батареи не должны подвергаться длительному воздействию солнечного света, теплового излучения, влажности или сырости. Также запрещается помещать батареи питания в микроволновую печь или в резервуар высокого давления, поскольку это может привести к возгоранию или взрыву!
- Ни в коем случае нельзя бросать батареи в огонь, нагревать, заряжать, разбирать или разламывать.
 - Храните батареи в месте, недоступном для детей. Не оставляйте батареи разбросанными вокруг, так как они могут быть проглочены детьми или домашними животными.

ВАЖНЫЕ УКАЗАНИЯ

- Оберегайте прибор от всяческих, кроме причиняемых оружием, сотрясений.
- Поврежденные уплотнительные кольца всегда нужно заменять.
- Не пытайтесь разобрать прибор самостоятельно. Ремонт должен производиться исключительно авторизованными мастерами.
- Запишите заводской номер Вашего прибора, так он чрезвычайно важен в случае утери последнего.
- Утилизация использованных элементов питания с обычными бытовыми отходами недопустима, поскольку элементы питания содержат ядовитые вещества, приносящие вред окружающей среде. Чтобы обеспечить их должную вторичную переработку, они должны быть сданы в специальные пункты сбора.
- Извлеките из прибора элементы питания, если вы планируете не использовать его в течение продолжительного времени.
- Не крутите при настройке маховички поправок с большой силой.

ГАРАНТИЯ

Вы приобрели фирменный оптический прицел от всемирно известной компании Leica. Наряду с гарантийными обязательствами, которые несет перед вами продавец, вы дополнительно получаете на этот оптический прицел десятилетнюю гарантию производителя от компании Leica Camera AG на оптику и корпус и двухгодичную на электронные детали в соответствии со следующими положениями. Гарантия компании Leica не ограничивает ни законные права потребителя по действующему местному законодательству, ни права потребителя в его отношениях с продавцом в рамках заключенного договора купли-продажи.

ПОЛОЖЕНИЯ ГАРАНТИИ

С покупкой этого оборудования от Leica вы приобрели продукт, который изготовлялся согласно с положением об обеспечении качества и проверялся опытными специалистами на отдельных стадиях производства. Десятилетняя гарантия, предусмотрен-

ная для этого изделия, начинается со дня продажи изделия официальной специализированной торговой организацией и действует на следующих условиях:

1. При рекламациях, которые связаны с ошибками в производстве, мы полностью перенимаем стоимость материалов на весь гарантийный срок. В течении первых пяти лет мы дополнительно перенимаем все расходы, связанные с затратой труда. По своему усмотрению мы либо отремонтируем неисправный продукт, сменив дефектные детали, либо заменим весь продукт аналогичным исправным продуктом. Прочие, не указанные выше претензии какого бы то ни было рода, возникшие на каком бы то ни было правовом основании в связи с этой гарантией, исключаются.
2. Быстроизнашивающиеся детали, как например наглазники, кожная обивка, арматура, наплечные ремешки и дополнительные принадлежности из гарантии исключаются. Также исключаются из гарантии повреждения поверхностей.
3. Претензии на гарантийное обслуживание исключаются, если соответствующая неисправность стала следствием неправильного обращения, к которому также относится использование принадлежностей сторонних производителей, если имело место вмешательство неуполномоченных лиц и мастерских, или в том случае, если серийный номер на изделии невозможно считать.

4. Гарантийные претензии могут предъявляться только при предоставлении подтверждающего покупку документа, в котором указана дата продажи, адрес и подпись авторизованного продавца.
5. При использовании гарантии пожалуйста передайте этот прибор вместе с оригиналом счета и описанием Вашей претензии в сервисный центр Leica Camera AG или представительству фирмы Leica в Вашей стране.

СЛУЖБА ДОСТАВКИ ДЛЯ РЕМОНТА

(действует только по Европе)

Если Вы обнаружите неисправность в Вашем приборе в течении гарантийного срока, то мы можем по желанию организовать его доставку в наш сервисный центр. С целью договоренности в Вашем распоряжении находится наш сервисный номер: +49 6441 2080-189. Наша служба доставки заберет у Вас в назначенный срок Ваш прибор Leica и доставит в наш сервисный центр бесплатно.

Контактное лицо:

ru.leica-camera.com/Контакты

СОДЕРЖАНИЕ

| | | | |
|--|-----------|---|----|
| ПРЕДИСЛОВИЕ | 2 | НАСТРОЙКА ПОЛОЖЕНИЯ ТОЧКИ ПОПАДАНИЯ .. | 15 |
| КОМПЛЕКТ ПОСТАВКИ..... | 2 | „ОБНУЛЕНИЕ“ ВЕРТИКАЛЬНЫХ ШКАЛ | 16 |
| ЗАПАСНЫЕ ЧАСТИ/ ПРИНАДЛЕЖНОСТИ | 3 | КОМПЕНСАЦИЯ ПАРАЛЛАКСА | 17 |
| ПРАВОВЫЕ ПОЛОЖЕНИЯ | 4 | УСТАНОВКА НОЛЬ-СТОПОРА | 18 |
| ПРЕДУПРЕЖДЕНИЯ | 5 | БАЛЛИСТИЧЕСКИЙ КАЛЬКУЛЯТОР LEICA | 20 |
| ВАЖНЫЕ УКАЗАНИЯ..... | 6 | УХОД/ЧИСТКА..... | 21 |
| ГАРАНТИЯ..... | 6 | ПРИЛОЖЕНИЕ LEICA HUNTING..... | 22 |
| СОДЕРЖАНИЕ..... | 8 | ИНФОРМАЦИЯ: ТИПЫ ПРИЦЕЛЬНЫХ СЕТОК С ПОДСВЕТКОЙ | 23 |
| ОБОЗНАЧЕНИЕ ДЕТАЛЕЙ..... | 10 | ТЕХНИЧЕСКИЕ ХАРАКТЕРИСТИКИ..... | 24 |
| ПОДГОТОВКА К РАБОТЕ..... | 12 | СЕРВИСНЫЙ ЦЕНТР LEICA..... | 26 |
| УСТАНОВКА/СМЕНА ЭЛЕМЕНТОВ ПИТАНИЯ.... | 12 | | |
| МОНТАЖ..... | 12 | | |
| ПРИМЕНЕНИЕ | 13 | | |
| НАСТРОЙКА УВЕЛИЧЕНИЯ..... | 13 | | |
| НАСТРОЙКА ДИОПТРИЙ..... | 13 | | |
| НАСТРОЙКА ПРИЦЕЛЬНОЙ СЕТКИ С ПОДСВЕТКОЙ. 14 | | | |

Значение различных типов информации, используемых в этой инструкции

Указание

Дополнительная информация

Важно

Несоблюдение требований может привести к повреждению прибора и принадлежностей

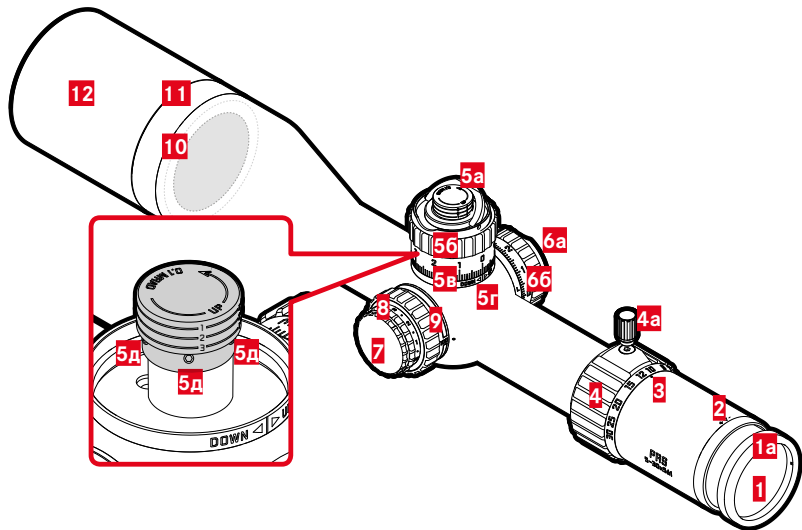
Внимание

Несоблюдение требований может стать причиной травм

Предупреждение

Несоблюдение требований может привести к тяжким увечьям или смерти

ОБОЗНАЧЕНИЕ ДЕТАЛЕЙ



- 1 Окуляр
 - a Наглазник (вращающийся)
- 2 Индекс для настройки диоптрий
- 3 Индекс для настройки увеличения
- 4 Регулировочное кольцо увеличения
 - a Throw Lever
- 5 Маховик вертикальных поправок
 - a Ручка блокировки
- 6 Маховичок с рифленной головкой
- в Шкала
- г Индекс
- д Предохранительный винт ноль-стопора (Маховичок с рифленной головкой снят)
- 6 Маховик боковых поправок
 - a Ручка блокировки
- 6 Маховичок с рифленной головкой
- 7 Крышка отсека элемента питания
- 8 Установочное кольцо прицельной сетки с подсветкой
- 9 Кольцо отстройки от параллакса
- 10 Объектив
- 11 Резьба для фильтров
- 12 Солнечная бленда

Внимание

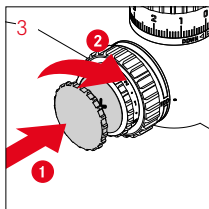
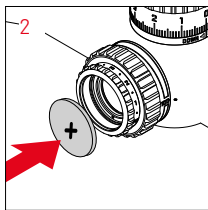
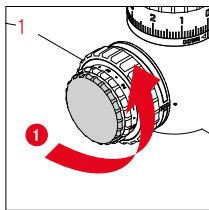
Не наблюдайте через оптику Leica за солнцем или другими яркими источниками света! Это может стать причиной повреждения глаз!

Предупреждение

Перед любыми настройками и работами с оптическим прицелом, как и перед каждой сменой элементов питания, убедитесь, что оружие разряжено.

ПОДГОТОВКА К РАБОТЕ

УСТАНОВКА/СМЕНА ЭЛЕМЕНТОВ ПИТАНИЯ



МОНТАЖ

Первым условием для стабильной точки попадания является профессиональный монтаж прицела на оружие. Специализированные магазины предлагают широкий ассортимент разнообразных деталей для крепления. Для установки мастерская должна использовать только высококачественные детали известных производителей, уровень качества которых будет соответствовать качеству оптического прицела Leica.

Вы можете и сами произвести монтаж, при этом необходимо обратить особое внимание на соосное, свободное от внутренних напряжений монтирование. Однако Leica рекомендует обратиться в специальную мастерскую.

Важно

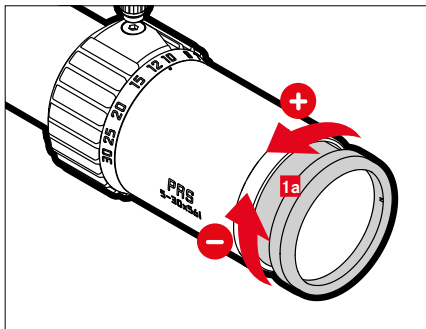
Чтобы предотвратить смещение прицела в монтажном кольце, рекомендуется склеить нижнее монтажное кольцо.

ПРИМЕНЕНИЕ

НАСТРОЙКА УВЕЛИЧЕНИЯ

- ▶ повернуть регулировочное кольцо увеличения **4**
 - большее увеличение = вправо
 - меньшее увеличение = влево

НАСТРОЙКА ДИОПТРИЙ

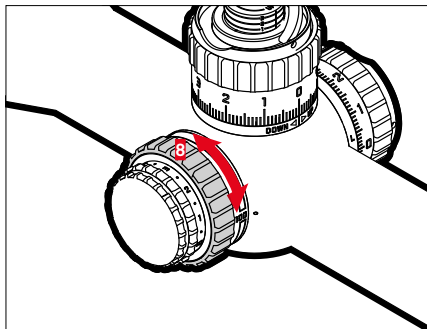


Чтобы люди, носящие очки, могли пользоваться прицелом Leica и без них, его можно настроить для собственных глаз в диапазоне от +1 до -3 диоптрий (регулировка диоптрий).

- ▶ навестись на далеко расположенный объект
- ▶ крутить наглазник **1a**, пока наведенный объект не станет виден четко

НАСТРОЙКА ПРИЦЕЛЬНОЙ СЕТКИ С ПОДСВЕТКОЙ

Подсветка прицельной сетки включается и выключается при помощи кольца настройки **8**. Для регулировки яркости светящейся точки доступно множество ступеней.



- ▶ повернуть регулировочное кольцо **8**
 - показатель на **•**: выкл.
 - показатель на **1–5**: ночью/в сумерках
 - показатель на **6–10**: днем

НАСТРОЙКА ПОЛОЖЕНИЯ ТОЧКИ ПОПАДАНИЯ

При отклонении от точки попадания необходимо выполнить настройку прицельной сетки по отношению к оружию. Оно производится одинаково на обоих маховиках поправок (вертикаль: **5**, горизонталь: **6**).



- Точка попадания находится высоко (необходима коррекция вниз)
- ▶ вращать маховичок **56** по часовой стрелке



- Точка попадания находится низко (необходима коррекция вверх)
- ▶ вращать маховичок **56** против часовой стрелки



- Точка попадания находится справа (необходима коррекция влево)
- ▶ вращать маховичок **66** по часовой стрелке



- Точка попадания находится слева (необходима коррекция вправо)
- ▶ вращать маховичок **66** против часовой стрелки

„ОБНУЛЕНИЕ“ ВЕРТИКАЛЬНЫХ ШКАЛ

Оно производится одинаково на обоих маховиках поправок (вертикаль: **5**, горизонталь: **6**).

- ▶ настроить положение точки попадания (см. стр. 15)
- ▶ поднять ручку блокировки **5a/6a** и повернуть против часовой стрелки, чтобы освободить маховичок **56/66**
- ▶ снять маховичок **56/66** и надеть снова в нужном положении
- ▶ повернуть ручку блокировки **5a/6a** по часовой стрелке, чтобы зафиксировать настройку

Указание

После проведения этой операции на обоих маховиках можно всегда уверенно выполнять базовую настройку на расстояние пристрелки, после изменения положения точки попадания, посредством сброса до положения **0** без необходимости запоминать или записывать какие-либо данные.

КОМПЕНСАЦИЯ ПАРАЛЛАКСА

Оптические прицелы Leica с максимальным увеличением до 12-кратного настроены с избежанием параллакса на расстояния до 100 метров, что позволяет видеть прицельную сетку и цель на таком расстоянии одинаково резко. Возможными отклонениями точки попадания при нецентрированом положении глаза можно, как правило, пренебречь.

Но при сильных увеличениях отклонения нужно все же учитывать. Поэтому оптические прицелы с коэффициентом увеличения более 12 крат имеют компенсацию параллакса.

- ▶ поворачивать установочное кольцо **9**, пока вид цели не станет полностью четким
 - Для наиболее точной настройки рекомендуется использование наибольшего увеличения.
 - Настройка является оптимальной, если прицельная сетка и картинка не двигаются друг против друга, когда вы меняете положение глаза по отношению к окуляру.

УСТАНОВКА НОЛЬ-СТОПОРА

Ноль-стопор является свободно определяемым стопором регулировки по высоте для ограничения диапазона регулирования. Он делает возможным стопор без прекращения визуального контакта. На заводских настройках ноль-стопор отключен.

Чтобы вынуть инбусовый ключ

- ▶ поднять ручку блокировки маховика горизонтальных поправок **6a** и повернуть против часовой стрелки, чтобы освободить маховичок с рифленной головкой **66**
- ▶ вынуть инбусовый ключ

Для установки ноль-стопора

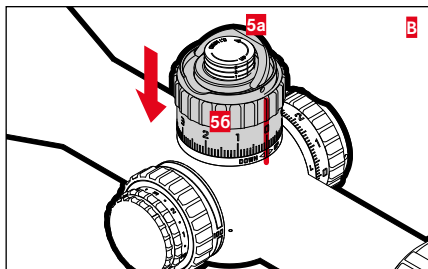
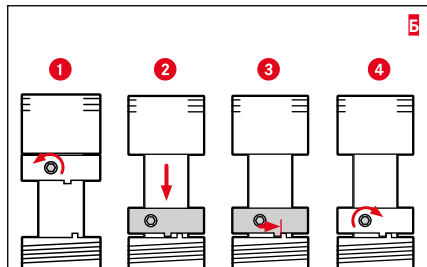
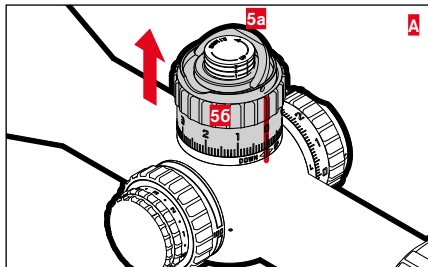
(рис. **A–C**)

- ▶ поднять ручку блокировки маховика вертикальных поправок **5a** и повернуть против часовой стрелки, чтобы освободить маховичок с рифленной головкой **56**
- ▶ снять маховичок с рифленной головкой

- ▶ ослабить инбусовым ключом три предохранительных винта
- ▶ подложить вниз ноль-стопор
- ▶ прокрутить против часовой стрелки до упора
 - При этом следить за тем, чтобы оба выступа прилегали плотно.
- ▶ затянуть инбусовым ключом три предохранительных винта
 - При этом не применять излишнюю силу!
- ▶ снова надеть маховичок с рифленной головкой
- ▶ повернуть ручку блокировки **5a** по часовой стрелке и затянуть ее, чтобы зафиксировать настройку

Указание

- Убедитесь, что 3 предохранительных винта зафиксированы достаточно, чтобы избежать случайного смещения. При этом не применять излишнюю силу!
- Не забудьте вернуть на место инбусовый ключ и закрепить маховик горизонтальных поправок.



БАЛЛИСТИЧЕСКИЙ КАЛЬКУЛЯТОР LEICA

Мы рекомендуем использовать баллистический калькулятор Leica, чтобы пользоваться корректировкой прицельной сетки Leica в полной мере.

Учитывая существенные параметры, как, например, расстояние до точки попадания, высоту линии визирования, температуру и высоту, баллистическим калькулятором Leica можно вычислить траекторию для практически любых патронов.

Вы сможете найти баллистический калькулятор на:
ballistictool.leica-camera.com

LEICA BALLISTIK RECHNER

NEUE KONFIGURATION ERSTELLEN

Datenbank
 Handführung

DATENBANK-KONFIGURATION

Bitte mit angebotener persönlicher Datenbank über Laserantrieb einverstanden, haben Sie die Möglichkeit Ihre Daten manuell zu erzeugen.

Achtung: Überprüfen Sie die tatsächliche Mündungsgeschwindigkeit oder den tatsächlichen Geschwindigkeit über Irreführung, sondern kombinieren, wenn die genaue Funktion für die entsprechenden Schussentfernung erklären.

| | | |
|--|---|--|
| Windrichtung | Windstärke | Temperatur |
| <input type="text" value=" 50"/> <small>m/s</small> | <input type="text" value=" 0"/> <small>m/s</small> | <input type="text" value=" 15"/> <small>°C</small> |
| Fluchtschwindigkeit | Relative Luftdruck | |
| <input type="text" value=" 100"/> <small>m/s</small> | <input type="text" value=" 1013.25"/> <small>mbar</small> | |

Der eingetragene Dezimaltrennzeichen (Punkt oder Komma) hängt von ihrem Heimat-Provider und Land ab. Meistens wird der Punkt "." als Dezimaltrennzeichen akzeptiert. Die korrekte Eingabe wird durch einen kleinen Rahmen des Eingabefeldes angezeigt. Ansonsten wird ein roter Rahmen angezeigt.

УХОД/ЧИСТКА

- Этот оптический прицел Leica не требует особого ухода. Крупные частицы грязи, например, песок, следует удалять волосяной кисточкой или сдувать струей воздуха. Отпечатки пальцев и подобные загрязнения на линзах объектива и окуляра могут быть предварительно обработаны влажной тканью и затем удалены мягкой и чистой кожей или незапыленной тканью.
 - Прибор следует хранить в хорошо проветриваемом, сухом и прохладном месте, особенно во влажных климатических условиях, чтобы избежать грибкового поражения.
 - Спирт или другие химические растворы для чистки оптики или корпуса использовать запрещается.
 - При протирке даже сильно загрязненных поверхностей линз не прикладывайте чрезмерных усилий. Хотя слой просветления обладает высокой износостойкостью, он может быть поврежден песком или кристаллами соли.
- Корпус следует очищать только влажной кожей. При использовании сухой ткани существует опасность возникновения статического заряда.

ПРИЛОЖЕНИЕ LEICA HUNTING

При помощи приложения Leica Hunting вы можете составлять и сохранять ваши личные баллистические профили. Для этого на вашем мобильном устройстве сначала необходимо установить приложение «Leica Hunting».

- ▶ сосканируйте для этого QR-код мобильным устройством

для iOS:



для Android:



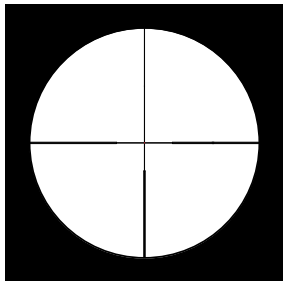
или

- ▶ установите приложение в Apple App Store™ / Google Play Store™

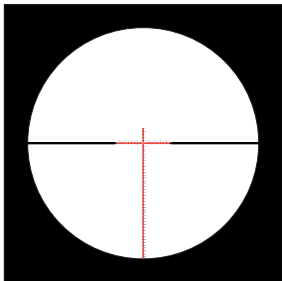
ИНФОРМАЦИЯ: ТИПЫ ПРИЦЕЛЬНЫХ СЕТОК С ПОДСВЕТКОЙ

Имеются различные типы прицельных сеток с подсветкой.

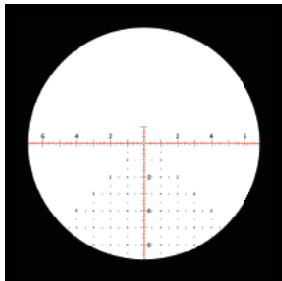
L-4A



Ballistic



PRB



Дальнейшую информацию и технические данные имеющихся типов прицельных сеток с подсветкой вы найдете в разделе загрузок на домашней странице Leica.

ТЕХНИЧЕСКИЕ ХАРАКТЕРИСТИКИ

| | PRS 5-30x56i |
|---|-------------------------------|
| Диаметр объектива | 56 мм |
| Увеличение | 5- до 30-кратного |
| Коэффициент изменения фокусного расстояния | 6 |
| Размер светящейся точки (L-4a) | 0,7 см/100 м |
| Количество уровней освещения | 10 |
| Расстояние между зрачками | > 90 мм |
| Светопроводимость | > 90% |
| Плоскости изображения прицельной сетки | Первая плоскость изображения |
| Имеющиеся прицельные сетки | L-4a, Ballistic, PRB |
| Покрытие линз | Aqua Dura® |
| Регулировка диоптрий | +1/-3 дптр |
| Без параллакса | настраиваемо, 20 м - ∞ |
| Диаметр центральной трубки | 34 мм |
| Длина | 365 мм (без солнечной бленды) |
| Масса | 1030 г |

| | PRS 5-30x56i |
|--|--|
| Макс. смещение по высоте/вбок (см/100 м) | 320 x 180 см |
| Коррекция точки попадания/щелчок (см/100 м) | 1 см (0,1 mil / 0,1 mrad) |
| Резьба на фильтре со стороны объектива | M62 x 0,6 мм |
| Герметичность (заполнено азотом) | до глубины 4 м |
| Подсветка прицельной сетки | в зависимости от типа: точка/шкала |
| Автоматика отключения | 4 часа |
| Электропитание | CR2032 – литиевый кнопочный элемент, номинальное напряжение 3 В, емкость 230 мАч |

Мы оставляем за собой право на изменения в конструкции и компоновке.

СЕРВИСНЫЙ ЦЕНТР LEICA

Техническое обслуживание оборудования Leica, консультационные услуги по всему ассортименту продукции Leica а также поддержку при заказе изделий Leica осуществляет сервисный центр компании Leica Camera AG. В случае поломок или ремонта вы также можете обратиться в сервисный центр или напрямую в ремонтный отдел представительства Leica в Вашей стране.

Leica Camera AG

Сервисный центр Leica
Am Leitz-Park 5
35578 Wetzlar
Германия

Телефон: +49 6441 2080-189

Факс: +49 6441 2080-339

Эл. почта: customer.care@leica-camera.com

www.leica-camera.com