



**PRS**

VEILEDNING

## FORORD

Kjære kunde

vi ønsker deg mye glede og suksess med dit nye kikkertsikte fra Leica.

For at du skal kunne bruke hele ytelsesomfanget for kikkertsiktet ditt, anbefaler vi deg å lese denne veiledningen først.

Produktet skal kun brukes som beskrevet i denne veiledningen. Kun da kan vi garantere sikker og enkel betjening.

## LEVERINGSOMFANG

### Merk

Det faktiske leveringsomfanget kan avvike, avhengig av utførelse. Følgende deler er inkludert i standardleveringen:

- Kikkertsikte
- 1 litium-rundcelle (CR 2032)
- Kontrollsertifikat
- Sikkerhetsinformasjon
- Produktinformasjon Tenebraex
- Throw Lever
- Umbrakonøkkel - Throw Lever
- Solskjerm
- Optikkpusseklut
- Umbrakonøkkel - Zero-Stop (Sidejusteringstårn)

## RESERVEDELER/TILBEHØR

Detaljert informasjon om aktuelt reservedels-/tilbehørssortiment får du hos Leica Customer Care eller hos din Leica-forhandler:  
[en.leica-camera.com/Contact](http://en.leica-camera.com/Contact)

**Før du tar i bruk produktet, ber vi deg lese kapitlene «Advarsler» og «Viktige henvisninger» for å unngå skader på produktet og forebygge mulige personska-**

## JURIDISKE HENVISNINGER

### REGULERENDE HENVISNINGER

Produksjonsdatoen for produktet finner du på klebmerkene på emballasjen. Skrivemåten er år/måned/dag.

### KASSERING AV ELEKTRISKE OG ELEKTRONISKE APPARATER



(Gjelder for EU samt andre europeiske land med separate oppsamlingssteder)

Dette apparatet inneholder elektriske og/eller elektroniske komponenter, og må derfor ikke kastes i vanlig husholdningsavfall! Det må leveres på lokale oppsamlingssteder for resirkulering.

Dette koster deg ingen ting. Hvis apparatet inneholder utskiftbare eller oppladbare batterier, må disse tas ut og kasseres på forskriftsmessig måte før du kaster selve kikkerten.

Mer informasjon om emnet får du ved teknisk etat i kommunen du bor i, av avfallsforetaket eller i butikken hvor du kjøpte måleren.

## ADVARSEL

- Før arbeider på kikkertsiktet må du alltid kontrollere og garantere at våpenet ikke er ladet.
- Kikkertsiktet skal monteres i henhold til øyeavstanden som er oppgitt, for å unngå at okularet skader øyenbrynet (mål finner du i tekniske data).
- Før batteriet skiftes må det alltid kontrolleres at våpenet ikke er ladet.
- Bruk kun batteritypen som er oppført i denne veiledningen. En bruk av disse batteriene som avviker fra forskriftene samt bruk av ikke planlagte batterityper, kan i visse tilfeller føre til eksplosjon!
- Disse batteriene må ikke utsettes for sollys, sterk varme, fuktighet eller væte over lengre tid. Batteriene må heller ikke oppbevares i en mikrobølgeovn eller en høytrykksbeholder – det er fare for brann og eksplosjon!
- Batterier må aldri kastes inn i åpen ild, varmes opp, lades, tas fra hverandre eller brytes opp.
- Oppbevar batterier utilgjengelig for barn. Ikke la batterier ligge og slenge, da de kan svelges av barn eller husdyr.

## VIKTIGE HENVISNINGER

- Kikkertsiktet må beskyttes mot alle støt som ikke forårsakes av våpenet.
- Skadde tetningsringer skal alltid skiftes ut.
- Ikke prøv å demontere enheten. Reparasjoner skal kun utføres at godkjente verksteder.
- Noter produksjonsnummeret på kikkertsiktet, da dette nummeret er svært viktig å ha hvis du mister kikkertsiktet.
- Brukte batterier må ikke kastes i vanlig husholdningssavfall, da de inneholder giftstoffer som er farlige for miljøet. For å resirkulere det i henhold til gjeldende regler må du levere det der du kjøpte det eller kaste det i spesialavfallet (oppsamlingssted).
- Ta batteriene ut av huset hvis du ikke skal bruke produktet over lengre tid.
- Ved innstillinger på justeringstårn må det ikke brukes stor mekanisk kraft.

## GARANTI

Med dette Leica-kikkertsiktet har du kjøpt et verdenskjent merkeprodukt. I tillegg til de lovfestede garantikravene i forhold til selgeren, gir Leica Camera AG deg 10 års garanti på optikken og huset og 2 år på elektronikken i dette Leica-kikkertsiktet iht. reglene nedenfor. Leica-garantien begrenser altså verken forbrukerens lovfestede rettigheter iht. gjeldende nasjonale lover, eller forbrukerens rettigheter overfor forhandleren basert på kjøpekontrakten som er inngått mellom dem.

## REGULERINGER I GARANTIEN

Med kjøpet av dette Leica-tilbehøret har du kjøpt et produkt som er produsert iht. spesielle kvalitetsdirektiver og er testet på hvert enkelt trinn i produksjonen av erfarene spesialister. Garantien for dette produktet, som er på ti år fra den dagen produktet ble solgt av en autorisert fagforhandler, overtas av oss under følgende betingelser:

1. Ved reklamasjoner på grunn av fabrikkasjonsfeil, overtar vi garanti for samtlige materialkostnader i hele reklamasjonstiden. I de første fem årene overtar vi i tillegg alle nødvendige arbeidskostnader. Etter egen vurdering vil vi reparere det defekte produktet, skifte defekte deler eller erstatte hele produktet med et likeverdig, feilfritt produkt. Videre krav, uavhengig av hvilken type og av hvilken grunn, i forbindelse med denne garantien, er utelukket.
2. Slitedeler slik som øyemuslinger, skinnkledninger, armeringer, bærereimer og tilbehør dekkes ikke av garantien. Dette gjelder også for skader på overflater.
3. Krav om garantiytelser bortfaller når den aktuelle feilen er forårsaket av ufagmessig behandling – som også kan inkludere bruk av eksternt tilbehør, inngrep utført av uautoriserte personer og verksteder eller hvis produksjonsnummeret er ugjenkjennelig.
4. Garantikrav kan bare gjøres gjeldende med fremlegging av originalfakturaen – med kjøpsdato, adresse og underskrift av den autoriserte fotofagforhandleren.
5. Hvis garantien for dette Leica-kikkertsiktet benyttes, må en beskrivelse av reklamasjonen legges frem for kundeservice hos Leica Camera AG eller en nasjonal Leica-forhandler sammen med originalfakturaen.

## **HENTESERVICE FOR REPARASJONSINNSENDINGER**

(gjelder bare for EU)

Hvis du oppdager feil på apparatet ditt i garantitiden, organiserer vi innsending til vår kundeserviceavdeling for deg hvis du ønsker det. Når det gjelder avtale står vårt servicenummer +49 6441 2080-189 til disposisjon for deg. Vår henteservice henter Leica-produktet ditt hos deg til avtalt tidspunkt og leverer det til vår kundeservice for kontroll.

### **Kontaktperson:**

[en.leica-camera.com/Contact](http://en.leica-camera.com/Contact)

# INNHOLDSFORTEGNELSE

FORORD.....	2	JUSTERING AV TREFFPUNKTPOSISJON .....	15
LEVERINGSOMFANG .....	2	NULLSTILLING AV TÅRNSKALAER.....	16
RESERVEDELER/TILBEHØR.....	3	PARALLAKSEKOMPENSASJON.....	17
JURIDISKE HENVISNINGER .....	4	STILL INN NULLSTOPP .....	18
ADVARSEL .....	5	LEICA BALLISTIKKCOMPUTER.....	20
VIKTIGE HENVISNINGER .....	6	PLEIE/RENGJØRING .....	21
GARANTI.....	6	APPEN LEICA HUNTING .....	22
INNHOLDSFORTEGNELSE.....	8	INFO: LYSGRATIKULTYPER.....	23
DELEBETEGNELSE .....	10	TEKNISKE DATA .....	24
FORBEREDELSE.....	12	LEICA CUSTOMER CARE.....	26
<b>ERSTATT/SKIFT BATTERIET .....</b>	<b>12</b>		
<b>MONTERING.....</b>	<b>12</b>		
BRUK.....	13		
<b>INNSTILLING AV FORSTØRRELSE.....</b>	<b>13</b>		
<b>INNSTILLING AV DIOPTRIER.....</b>	<b>13</b>		
<b>INNSTILLING AV LYSGRATIKULER.....</b>	<b>14</b>		



## Betydning av de forskjellige kategoriene av informasjon i denne veiledningen

### **Merk**

Tilleggsinformasjon

### **Viktig**

Ignorering kan føre til skader på apparatet og tilbehøret

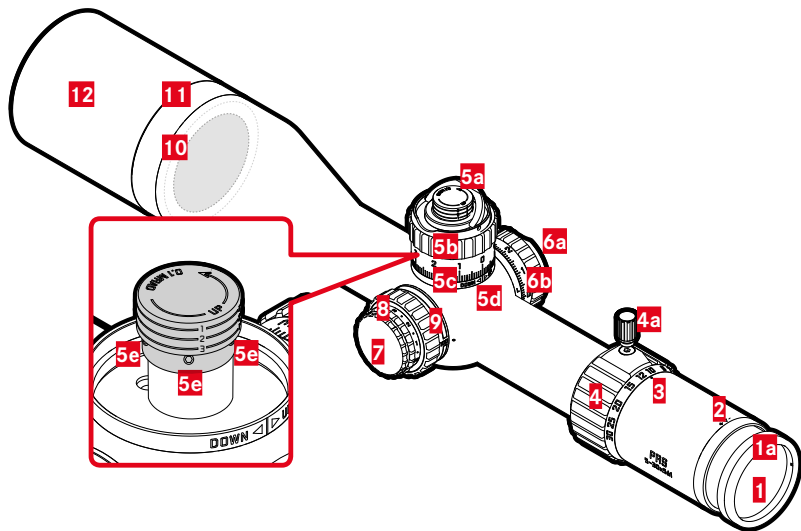
### **Advarsel**

Ignorering kan føre til personskader

### **Advarsel**

Ignorering kan føre til alvorlige eller dødelige personskader

## DELEBETEGNELSE



- 1** Okular
  - a** Øyemusling (dreibar)
- 2** 2Indeks for dioptri-innstilling
- 3** Indeks for innstilling av forstørrelse
- 4** Justeringsring for forstørrelse
  - a** Throw Lever
- 5** Høydejusteringstårn
  - a** Låseknevel
  - b** Innstillingshjul
  - c** Målestokk
  - d** Indeks
  - e** Låseskruer Zero-Stop (Innstillingshjul demontert)
- 6** Sidejusteringstårn
  - a** Låseknevel
  - b** Innstillingshjul
- 7** Batteriromdeksel
- 8** Innstillingsring for lysgratikul
- 9** Parallaksekorreksjon-innstillingsring
- 10** Objektiv
- 11** Filtergjenger
- 12** Solskjerm

**Advarsel**

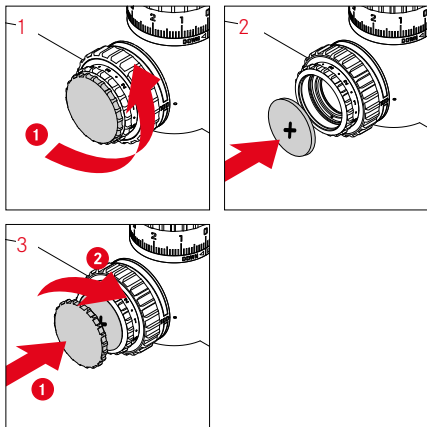
Du må aldri se på solen eller andre sterke lyskilder med en Leica-optikk. Dette kan skade øynene.

**Advarsel**

Før alle arbeider og innstillinger på kikkertsiktet og før batteriet skiftes, må du kontrollere at våpenet ikke er ladet.

## FORBEREDELSE

### ERSTATT/SKIFT BATTERIET



## MONTERING

Den første forutsetningen for stabil treffpunktposisjon er fagmessig montering av kikkertsiktet på våpenet.

Det finnes mange forskjellige monteringsdeler i faghandelen. Vi anbefaler at du bare bruker komponenter av høy kvalitet fra velrenommerte produsenter som matcher de kvalitative egenskapene til ditt kikkertsikte fra Leica.

Du kan også montere selv. Det er da svært viktig å passe på at oppbygningen flukter og er uten spenninger. Leica anbefaler deg å bruke et fagverksted.

### Viktig

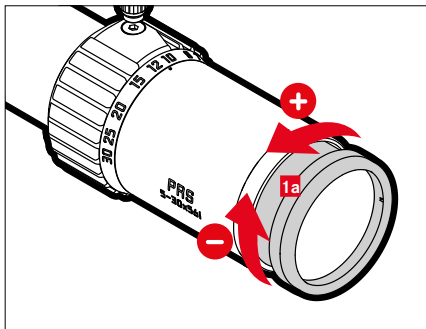
For å unngå at kikkertsiktet «vandrer» i ringmonteringen anbefaler vi at den nedre monteringsringen limes fast.

# BRUK

## INNSTILLING AV FORSTØRRELSE

- ▶ Drei på justeringsringen for forstørrelse **4**
  - mer forstørrelse = mot høyre
  - mindre forstørrelse = mot venstre

## INNSTILLING AV DIOPTRIER

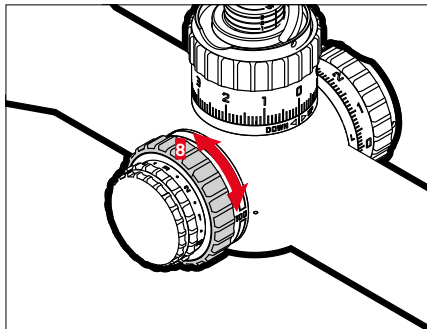


For at personer som bruker briller også skal kunne benytte Leica-kikkertsiktet uten briller, kan det i et område fra +1 til -3 stilles inn dioptrier til eget øye (dioptrikorreksjon).

- ▶ Sikte inn på et objekt langt borte
- ▶ Drei på øyemuslingen **1a** til objektet som siktes inn, er skarpt

## INNSTILLING AV LYSGRATIKULER

Belysningen av gratikulen slås av eller på med innstillingsringen **8**. Lysstyrken for lyspunktet kan reguleres i flere trinn.



- ▶ Drei på innstillingsringen **8**
  - Trinn •: av
  - Trinn **1-5**: om natten / ved skumring
  - Trinn **6-10**: ved dagslys

## JUSTERING AV TREFFPUNKTPOSISJON

Ved avvik fra treffpunktposisjonen må gratikulen justeres til våpenet. Dette skjer på samme måte på de to justeringstårnene (høyde: **5**, side: **6**).



- Treffpunktposisjon høy (korrektur ned nødvendig)
- ▶ Drei det innstillingshjul **5b** med klokken



- Treffpunktposisjon lav (korrektur opp nødvendig)
- ▶ Drei det riflede hjulet **5b** mot klokken



- Treffpunktposisjon høyre (korrektur mot venstre nødvendig)
- ▶ Drei det innstillingshjul **6b** med klokken



- Treffpunktposisjon venstre (korrektur mot høyre nødvendig)
- ▶ Drei det riflede hjulet **6b** mot klokken

## NULLSTILLING AV TÅRNSKALAER

Dette skjer på samme måte på de to justeringstårnene (høyde: **5**, side: **6**).

- ▶ Juster treffpunktposisjonen (se 15)
- ▶ Rett inn låseknevelen **5a/6a** og drei den mot klokken for å løsne innstillingshjulet **5b/6b**
- ▶ Trekk av innstillingshjulet **5b/6b** og sett det på igjen i ønsket posisjon
- ▶ Drei låseknevelen **5a/6a** med klokken og stram den for å sikre innstillingen

### Merk

Etter at du har gjort dette med begge innstillingshjulene, kan du alltid stille inn grunninnstillingen på en sikker måte til sikteavstanden etter hver justering av siktepunktet ved å tilbakestille til **0**-posisjonene uten at du må merke deg noe eller notere noe.



## PARALLAKSEKOMPENSASJON

Leicas kikkertsikter opp til en maksimal forstørrelse på 12 ganger, er tilpasset parallaksefritt til en avstand på 100 m slik at du kan se gratikulen og målet samtidig med perfekt skarphet på denne avstanden.

Eventuelle avvik fra treffpunktposisjonen ved unøyaktig sentrisk plassering av øyet, er vanligvis ubetydelige.

Ved kraftigere forstørrelser må avvik imidlertid tas hensyn til. Derfor har kikkertsikter med forstørrelsesområder som går utover en maksimal forstørrelse på 12 ganger, en parallaksekompensasjon.

- ▶ Drei på innstillingsringen **9** til bildet av målet er helt skarpt
  - For å oppnå en så nøyaktig innstilling som mulig anbefales det å alltid bruke den sterkeste forstørrelsen.
  - En optimal innstilling er dermed oppnådd hvis gratikulen og bildet ikke beveger seg mot hverandre når øyets posisjon endres i forhold til okularet.

## STILL INN NULLSTOPP

Nullstoppen er et fritt definerbart anslag for høydejusteringen for begrensnng av justeringsområdet. Nullstopp muliggjør anslag uten visuelt avbrudd. Ved levering er nullstoppen deaktivert.

### For å ta ut unbrakonøkkelen

- ▶ Rett inn låseknevelen **6a**/6a og drei den mot klokken for å løsne innstillingshjulet 5b/**6b**
- ▶ Trekk ut unbrakonøkkelen

### For å stille inn nullstopp

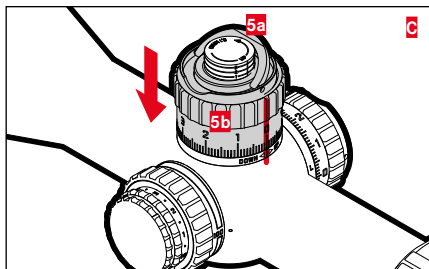
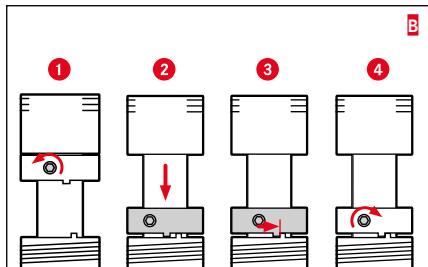
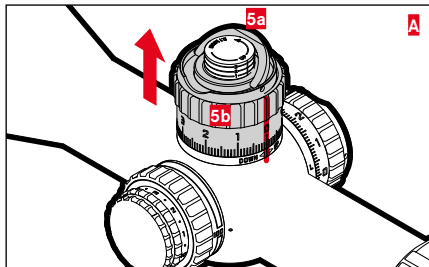
(bilde **A-C**)

- ▶ Rett inn låseknevelen for høydejusteringstårnet **5a** og drei den mot klokken for å løsne innstillingshjulet **5b**
- ▶ Trekk av innstillingshjulet
- ▶ Løsne de tre låseskruene med unbrakonøkkelen
- ▶ Skyv nullstoppen ned
- ▶ Drei mot klokken til anslag
  - Pass på at begge knastene ligger an uten klaring.

- ▶ Stram de tre låseskruene med unbrakonøkkelen
  - Ikke bruk for mye makt!
- ▶ Sett på innstillingshjulet igjen
- ▶ Drei låseknevelen **5a** med klokken og stram den for å sikre innstillingen

### Merk

- Forsikre deg om at de 3 låseskruene er godt nok festet for å forhindre uønsket justering. Ikke bruk for mye makt!
- Ikke glem å pakke bort unbrakonøkkelen og sette fast sidejusteringstårnet igjen.



## LEICA BALLISTIKCOMPUTER

For at du skal kunne utnytte Leicas gratikulhurtigjustering fullt ut, anbefaler vi Leicas ballistikkcomputer. Med Leicas ballistikkcomputer kan du beregne kulebanen for nesten all ammunisjon ved hjelp av relevante parametere, f.eks. sikteavstand, siktelinjehøyde, temperatur og høyde.

Du finner ballistikkcomputeren her:  
[ballistictool.leica-camera.com](http://ballistictool.leica-camera.com)

### LEICA BALLISTIK RECHNER

**NEUE KONFIGURATION ERSTELLEN**

Datenbank
  Herleitung

---

**DATENBANK-KONFIGURATION**

Gefähe kein angebotener ballistischer Datenreize ihrer Lagerung eintragen, haben Sie die Möglichkeit ihre Daten manuell zu erzeugen.

**Achtung:** Übersichten Sie die tatsächliche Mündungsgeschwindigkeit oder den tatsächlichen Geschwindigkeit ihrer treffe - kaliber - Kombination, wenn die ballistische Funktion für die entsprechenden Schussentfernung erklären.

<b>Windstärke</b>	<b>Windhöhe</b>	<b>Temperatur</b>
<input type="text" value="50"/> <small>m/s</small>	<input type="text" value="0"/> <small>m</small>	<input type="text" value="15"/> <small>°C</small>
<b>Fluchtschwindigkeit</b>	<b>Rechner Luftdruck</b>	
<input type="text" value="100"/> <small>m/s</small>	<input type="text" value="1013.25"/> <small>hPa</small>	

Der einzugabebe Dezimaltrennzeichen (Punkt oder Komma) hängt von ihrem Heimat-Provider und Land ab. Meistens wird der Punkt "." als Dezimaltrennzeichen akzeptiert. Die korrekte Eingabe entspricht einem kleinen Komma des Eingabefeldes angezeigt. Ansonsten wird ein minus Zeichen angezeigt.

## PLEIE/RENGJØRING

- Spesialpleie av ditt kikkertsikte fra Leica er ikke nødvendig. Grov smuss, som f.eks. sand, må fjernes med en pensel eller blåses vekk. Fingeravtrykk, f. eks. på objektiv- og okularlinser, kan tørkes av med en fuktig klut og deretter med et mykt, rent pusseskinn eller en klut som ikke loer.
- Kikkertsiktet bør oppbevares på et godt ventilert, tørt og kjølig sted, spesielt for å unngå soppangrep i fuktig klima.
- Alkohol og andre kjemiske oppløsninger må ikke brukes til å rengjøres optikken eller huset.
- Det må ikke brukes makt ved rengjøring av linseoverflater, ikke en gang hvis de er svært skitne. Selv om belegget er svært slitesterkt, kan det likevel skades av sand eller saltkrystaller.
- Huset skal bare rengjøres med et fuktig pusseskinn. Ved bruk av tørre kluter er det fare for statisk opplading.

## APPEN LEICA HUNTING

Med Leica Hunting-appen kan du opprette og lagre dine personlige, ballistiske profiler. Du må da først installere appen «Leica Hunting» på den mobile enheten.

- ▶ Skann følgende QR-kode med den mobile enheten

for iOS:



for Android:



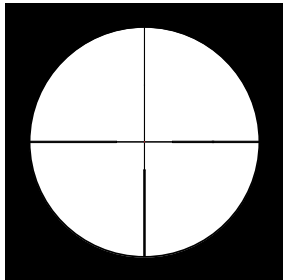
eller

- ▶ Installer appen i Apple App Store™/Google Play Store™

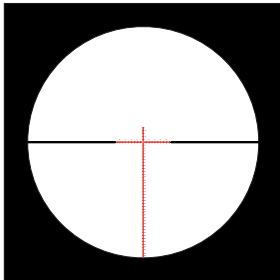
## INFO: LYSGRATIKULTYPER

Det finnes forskjellige typer lysgratikuler.

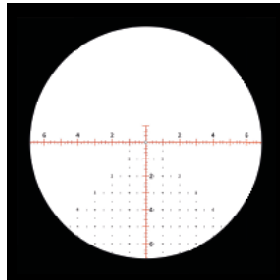
### L-4A



### Ballistic



### PRB



Mer informasjon og tekniske detaljer om de tilgjengelige lysgratikultypene finner du i nedlastingsområdet på Leicas hjemmeside.

## TEKNISKE DATA

	<b>PRS 5-30x56i</b>
<b>Objektivdiameter</b>	56 mm
<b>Forstørrelse</b>	5 til 30 ganger
<b>Zoomfaktor</b>	6
<b>Lyspunktstørrelse (L-4a)</b>	0,7 cm/100 m
<b>Antall lystrinn</b>	10
<b>Øyeavstand</b>	> 90 mm
<b>Lysoverføring</b>	> 90%
<b>Fokalplane gratikuler</b>	Første bildenivå
<b>Tilgjengelige gratikuler</b>	L-4a, Ballistic, PRB
<b>Linsebelegg</b>	Aqua Dura®
<b>Diopterkompensasjon</b>	+1/-3 dpt.
<b>Parallaksefri</b>	Kan stilles inn 20 m til ∞
<b>Mellomrørdiameter</b>	34 mm
<b>Lengde</b>	365 mm (uten solskjerm)
<b>Vekt</b>	1030 g



	<b>PRS 5-30x56i</b>
<b>Maks. reguleringsområde høyde/side (cm/100 m)</b>	320 x 180 cm
<b>Treffpunktkorrektur /klikk (cm/100 m)</b>	1 cm (0,1 mil / 0,1 mrad)
<b>Filtergjenger, på objektivside</b>	M62 x 0,6 mm
<b>Tetthet (fylt med nitrogen)</b>	4 m vanddybde
<b>Gratikulbelysning</b>	Avhengig av type: punkt/skala
<b>Utkoblingsautomatikk</b>	4 t
<b>Strømforsyning</b>	CR2032 - Litiumknappcelle, nominell spenning 3 V, kapasitet: 230 mAh

Vi forbeholder oss retten til å gjøre endringer på konstruksjon og utførelse.

## LEICA CUSTOMER CARE

For vedlikehold av ditt Leica-utstyr, veiledning for samtlige Leica-produkter og bestilling av disse står kundeservice hos Leica Camera AG til disposisjon for deg. Ved reparasjoner eller ved skader kan du også henvende deg til kundeserviceavdelingen eller direkte til reparasjonstjenesten hos din nasjonale Leica-representant.

### **Leica Camera AG**

Leica Customer Care  
Am Leitz-Park 5  
35578 Wetzlar  
Tyskland

**Telefon:** +49 6441 2080-189

**Telefaks:** +49 6441 2080-339

**E-post:** [customer.care@leica-camera.com](mailto:customer.care@leica-camera.com)

[www.leica-camera.com](http://www.leica-camera.com)