

## 技術參數

### 相機

### 名稱

Leica Q2 Monochrom

### 相機型號

數位小畫幅緊湊型相機

### 型號編號

4889

### 訂購號碼

19055 EU/JP/US, 19056 ROW（黑色）

### 緩衝記憶體

DNG™：14相片

JPG：25相片

### 儲存媒體

UHS-II（推薦）、UHS-I、SD–/SDHC–/SDXC

### 記憶卡

### 材質

全金屬機身：壓鑄鎂、皮革

### 操作條件

0 ~ +40° C

### 尺寸（寬x高x深）

130 x 80 x 87 mm

### 重量

約718 g/637 g（含/未含電池）

### 感測器

### 感測器大小

CMOS感測器，50.4/47.3萬畫素（總畫素/有效畫素）

### 相片解析度

DNG™：8368 x 5584畫素（46.7 MP）

JPG：8368 x 5584畫素（46.7 MP），

6000 x 4000畫素（24 MP），

4272 x 2848畫素（12 MP）

### 鏡頭

### 名稱

Leica Summilux 28 f/1.7 ASPH.，9組11片，

3片非球面鏡片

### 鏡頭濾鏡螺紋

E49

### 觀景窗/顯示幕

### 觀景窗（電子觀景窗）

解析度：3.68萬畫素；120 fps；放大：0.76倍；寬高比：4:3；出射瞳：20 mm，屈光度可調整 +3/−4，用眼感測器在觀景窗和顯示幕之間自動切換

顯示幕

3" TFT LCD，1,040,000畫素（點），觸摸螢幕

#### 配置

### WLAN

使用WLAN功能時需要Leica FOTOS。可在Apple App Store™或Google Play Store™中購得。符合Wi-Fi IEEE802.11b/g/n標準，2.4 GHz，通道1–11（2412–2462 MHz）和Wi-Fi IEEE802.11ac，2.4 GHz & 5 GHz，通道39–48（5180–5240 MHz），通道52–64（5260–5320 MHz），通道100–140（5500–5700 MHz）（標準WLAN協定），加密方式：與WLAN相容的WPA™/WPA2™

**藍牙**

藍牙v4.2（藍牙低功耗（BLE）），2402至2480 MHz

### 菜單語言

英文、德文、法文、義大利文、西班牙文、

俄文、日文、簡體中文、繁體中文、韓文

#### 電源供應

### 電池（Leica BP-SCL4）

鋰離子電池，額定電壓：7.2 V（7.2 V直流電）；容量：1860 mAh（至少），約340/300張相片（LCD/EVF，根據 CIPA 標準）；充電時間：約140分鐘（充分充電後）；生產廠家：松下能源（無錫）有限公司、製造地點：中國

### 充電器（Leica BC-SCL4）

輸入：AC 100–240 V, 50/60 Hz, 0.25 A, 自動切換，輸出：DC 8.4 V, 0.85 A；生產廠家：Salom Electric (Xiamen) Co., Ltd.，中國製造

## 安全須知

### 一般性

- 請勿在有強力磁場以及靜電或電磁場的裝置（例如電磁爐、微波爐、電視或電腦顯示器、電視遊樂器、手機、收音機）旁邊使用您的相機。其電磁場也可能干擾影像的記錄。
- 強力磁場，例如揚聲器或大型電動馬達，都可能損壞儲存的資料或干擾拍攝。
- 如果相機因受到電磁場影響而出現故障，請您關閉相機，取出電池稍等，稍後重新接通相機。
- 請勿在無線電發送機或高壓電線旁使用相機。其電磁場也可能干擾影像的記錄。
- 一般請如下所述保存好小零件（如配件靴皮蓋）：
  - 放置於孩童不及之處
  - 置於安全不會遺失的地方
- 現代電子元件對於靜電放電的反應很敏感。例如在合成地毯上走動就有可能產生好幾萬伏特的靜電，若在這時候碰觸您的相機，而它又刚好在導電的地面上，就可能引發放電現象。只發生在相機機身表面的放電現象不會對相機內部的電子部件造成損害。儘管提供額外保護電路設計，但出於安全考量，請盡量勿觸碰向外引出的觸頭，例如熱靴上的觸頭。
- 請您注意：卡口中用於鏡頭型號偵測（LD）的感測器既不能弄髒，也不能刮傷。同樣請注意確保無可能劃傷卡口的沙粒或類似顆粒。此組件只能以乾燥方式清潔（在系統相機的情況下）！
- 如果要對觸頭進行清潔，請勿使用光學超細纖維布（人造纖維布），而應選用一塊棉布或麻布！如果您提前意識到要接觸加熱管或水管（可導電的「接地」材料），則可確保釋放您身上可能帶著的靜電電荷。同時，請在安上鏡頭蓋和熱靴蓋/觀景窗插槽蓋的情況下，使用乾燥的方式存放您的相機，以避免觸頭污染和氧化（在系統相機的情況下）。

- 請僅使用該型號規定的配件，以避免發生干擾、短路或觸電。
- 請勿嘗試拆除機身零件（外蓋）。專業修理工作僅能由經授權的維修單位執行。
- 保護相機不和殺蟲劑及其他有侵蝕性的化學品接觸。同樣的，工業用機油、稀釋劑和酒精清潔相機。某些特定的化學藥劑和液體可能損害相機的機身以及表面的塗層。
- 因為橡膠和塑膠有時會析出侵蝕性化學品，所以不應和相機長時間接觸。
- 請確保不會有砂粒、灰塵和水滲落相機內，例如在雪地、雨天或在海灘。尤其是在更換鏡頭以及安裝和取出記憶卡和電池時（在系統相機的情況下），請務必注意以上問題。砂粒和灰塵既可能損害相機、鏡頭、記憶卡，也可能損壞電池。濕度可能造成故障，甚至對相機和記憶卡造成難以估計的損害。

### 鏡頭

- 直射陽光從正前方照到相機時，鏡頭會發揮猶如聚光鏡的效力。所以必須保護相機，避免受到日光直曬。
- 裝上鏡頭蓋、將相機置於陰影下（或最好放進袋子裡），有助於避免相機內部發生損害。

### 電池

- 違反使用規定以及使用不合規定種類的電池，可能導致電池爆炸！
- 不要長時間將電池暴露在陽光、高溫環境、濕潤空氣或潮濕環境下。亦不要將電池置於微波爐或高壓容器內，以避免失火或爆炸危險。
- 切勿替潮濕的電池充電或在相機中使用。
- 電池內的安全閥能適當的減少因不當操作或其他原因所產生的過度壓力。腫脹的電池必須立即處理掉。有爆炸危險！
- 請確保電池觸點乾淨、無阻物。雖然鋰離子電池備有防止短路的措施，但其接點還是不應該與金屬（如迴紋針或飾品之類）物品接觸。短路的電池可能變得很燙而引發嚴重燙傷。

- 如果電池曾掉落地面，請檢查其機身和接點是否有損壞。裝上有所毀損的電池可能會使相機受損。
- 若有發出氣味、褪色、變形、過熱或流出液體的現象，務必立刻將該電池從相機或充電器取出，並改用其他電池。繼續使用這樣的電池可能引發過熱現象、火災及/或爆炸危險！
- 切勿將電池丟進火裡，它可能因此爆炸！
- 有液體流出或有燒焦的味道時，務必讓該電池遠離熱源。那些流出的液體有可能會著火。
- 使用其他非經Leica相機公司許可的充電器，可能會使電池受損，嚴重時甚至可能引發嚴重、危及生命的傷害。
- 充電時使用的電源插座，應置於隨手可及之處。
- 充電器已連接電源的情況下，請切勿使用隨機所附的車用充電器。
- 充電器及電池不可以拆解。修理工作只能由取得授權的工廠執行。
- 請確保不要讓兒童玩耍電池。吞嚥電池可能造成窒息。

### 充電器

- 若在收音機附近使用充電器，訊號的接收可能受到干擾。這些裝置之間至少要維持1 m的距離。
- 使用充電器時，可能有噪聲出現（「唧唧聲」），這是正常現象，並不是故障。
- 充電器不使用時，請拔除電源，因為即使未放入電池還是會消耗一些（很少的）電流量。
- 充電器的接點應該保持乾淨，而且絕對不要讓它們短路。

### 記憶卡

- 只要相片儲存在記憶卡中，或讀取記憶卡的相片，就不能將記憶卡取出。同樣的，在此期間也不可將相機開機或是劇烈震動。
- 只要狀態LED發亮即提示相機正在存取記憶卡，此時請勿打開卡槽，亦請勿取出記憶卡或電池。否則卡上的資料可能會丟失，而且相機可能會出現故障。
- 請勿讓記憶卡掉落地面，而且不要彎折它，否則它可能會受損，而且可能導致儲存的資料遺失。
- 請勿接觸記憶卡背面的觸點，並避免讓它們沾上汗漬、灰塵或濕氣。
- 請您注意不要讓兒童拿到記憶卡。勿吞記憶卡可能導致窒息危險。

### 感測器

- 高空射線（例如在飛行時）可能會引發嚴重毀損。

### 揹帶

- 安裝揹帶後，確保固定栓正確安裝，以防止相機掉落。
- 揹帶原則上由特別能承受重的材料製成。因此，請將揹帶遠離兒童。揹帶不是玩具，對於兒童有潛在的危險。
- 請僅將揹帶用作相機/望遠鏡揹帶功能。其他使用方式存在受傷隱患，且可能導致揹帶損壞，因此這類使用時不允許的。
- 由於存在被勒窒息危險，在進行某些存在被揹帶掛住的高風險的運動活動（例如：登山和其他與其相似的戶外活動）時不可用於相機/望遠鏡。

### 三腳架

- 使用三腳架時請檢查其穩定性，並通過調節三腳架而非轉動相機自身來實現相機的轉動。
- 在使用三腳架時也請注意，三腳架螺釘不要擰太緊，避免不必要的施力或類似的情況。
- 避免連同裝著的三腳架一起搬運相機。您可能會因此傷到自己或他人，或損傷相機。

#### 閃光燈

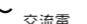

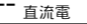
- Leica Q2 Monochrom使用不相容的閃光燈，可能導致相機和/或閃光燈出現無法修復的損傷。

## 管制提示

在相機的菜單中，您可以找到具體的地區相關的許可。

► 在主菜單中選擇**相機資訊**

► 在子菜單中選擇**Regulatory Information**

	
交流電	II級設備（該產品設計有雙重絕緣）
	
直流電	

### 電機與電子裝置的廢棄處理

（適用於歐盟以及其它有分類回收系統的歐洲國家）

本裝置包含電氣及/或電子組件，不得棄置於一般家庭垃圾內！請務必將本裝置送至地方政府設定的資源回收點。您不須為此付費。此裝置若含有可更換式電池組或電池，請務必先將這些電池取出，並按當地規定進行廢棄物處理。其他和本主體相關的資訊，可從當地政府、廢棄物處理公司或在購買產品的商店處得知。

## 保固

您除了會從經銷商處獲得合法的保用證之外，還將在自從Leica授權經銷商處購得該Leica產品之日起，獲得Leica相機股份公司提供的兩年額外的產品保修服務。迄今為止的產品包裝均隨附保修條款。在新服務中，這些條款將僅可線上查閱。這樣的優勢是您可隨時查閱您產品適用的保修條款。請注意，此類情況僅適用於未隨附保修條款的產品。對於已隨附保修條款的產品，今後也將僅使用該保修條款。有關保固範圍、保固服務和限制的更多資訊請參閱：[warranty.leica-camera.com](http://warranty.leica-camera.com)

### Leica Q2 Monochrom採用防測水和防塵設計。

相機已接受過實驗室測試，符合DIN EN 60529標準，IP52等級。請注意：防測水和防塵性能並非持續不變，會隨著時間的推移減弱。使用者使用說明書中有相機清潔和乾燥方面的說明可供參閱。保固範圍不包括液體引起的損壞。若非授權經銷商或服務商打開相機進行操作，則防測水和防塵保固服務失效。

### 產品說明書附件

這個文件及它的複印件包含在中華人民共和國境內進口或銷售的電子信息產品

Include this document with all Electronic Information Products

Imported or sold in the People's Republic of China

### 有毒有害物質和元素

Toxic and Hazardous Substances and Elements

### 限用物質含有情況標示聲明書

Declaration of the Presence Condition of the Restricted Substances Marking

設備名稱：數碼相機，型號（型號）：4889

Equipment name：Digital Camera，Type designation (Type)：4889

設備名稱：數碼相機，型號（型號）：4889

Equipment name：Digital Camera，Type designation (Type)：4889

設備名稱：數碼相機，型號（型號）：4889

Equipment name：Digital Camera，Type designation (Type)：4889

設備名稱：數碼相機，型號（型號）：4889

Equipment name：Digital Camera，Type designation (Type)：4889

設備名稱：數碼相機，型號（型號）：4889

Equipment name：Digital Camera，Type designation (Type)：4889

設備名稱：數碼相機，型號（型號）：4889

Equipment name：Digital Camera，Type designation (Type)：4889

設備名稱：數碼相機，型號（型號）：4889

Equipment name：Digital Camera，Type designation (Type)：4889

設備名稱：數碼相機，型號（型號）：4889

Equipment name：Digital Camera，Type designation (Type)：4889

設備名稱：數碼相機，型號（型號）：4889

Equipment name：Digital Camera，Type designation (Type)：4889

設備名稱：數碼相機，型號（型號）：4889

Equipment name：Digital Camera，Type designation (Type)：4889

設備名稱：數碼相機，型號（型號）：4889

Equipment name：Digital Camera，Type designation (Type)：4889

設備名稱：數碼相機，型號（型號）：4889

Equipment name：Digital Camera，Type designation (Type)：4889

設備名稱：數碼相機，型號（型號）：4889

Equipment name：Digital Camera，Type designation (Type)：4889

設備名稱：數碼相機，型號（型號）：4889

Equipment name：Digital Camera，Type designation (Type)：4889

設備名稱：數碼相機，型號（型號）：4889

Equipment name：Digital Camera，Type designation (Type)：4889

設備名稱：數碼相機，型號（型號）：4889

Equipment name：Digital Camera，Type designation (Type)：4889

設備名稱：數碼相機，型號（型號）：4889

Equipment name：Digital Camera，Type designation (Type)：4889

設備名稱：數碼相機，型號（型號）：4889

Equipment name：Digital Camera，Type designation (Type)：4889

設備名稱：數碼相機，型號（型號）：4889

Equipment name：Digital Camera，Type designation (Type)：4889

設備名稱：數碼相機，型號（型號）：4889

Equipment name：Digital Camera，Type designation (Type)：4889

設備名稱：數碼相機，型號（型號）：4889

Equipment name：Digital Camera，Type designation (Type)：4889

設備名稱：數碼相機，型號（型號）：4889

Equipment name：Digital Camera，Type designation (Type)：4889

設備名稱：數碼相機，型號（型號）：4889

Equipment name：Digital Camera，Type designation (Type)：4889

設備名稱：數碼相機，型號（型號）：4889

Equipment name：Digital Camera，Type designation (Type)：4889

設備名稱：數碼相機，型號（型號）：4889

Equipment name：Digital Camera，Type designation (Type)：4889

設備名稱：數碼相機，型號（型號）：4889

Equipment name：Digital Camera，Type designation (Type)：4889

設備名稱：數碼相機，型號（型號）：4889

Equipment name：Digital Camera，Type designation (Type)：4889

設備名稱：數碼相機，型號（型號）：4889

Equipment name：Digital Camera，Type designation (Type)：4889

設備名稱：數碼相機，型號（型號）：4889

Equipment name：Digital Camera，Type designation (Type)：4889

設備名稱：數碼相機，型號（型號）：4889

Equipment name：Digital Camera，Type designation (Type)：4889

設備名稱：數碼相機，型號（型號）：4889

Equipment name：Digital Camera，Type designation (Type)：4889

設備名稱：數碼相機，型號（型號）：4889

Equipment name：Digital Camera，Type designation (Type)：4889

設備名稱：數碼相機，型號（型號）：4889

Equipment name：Digital Camera，Type designation (Type)：4889

設備名稱：數碼相機，型號（型號）：4889

Equipment name：Digital Camera，Type designation (Type)：4889

設備名稱：數碼相機，型號（型號）：4889

Equipment name：Digital Camera，Type designation (Type)：4889

設備名稱：數碼相機，型號（型號）：4889

Equipment name：Digital Camera，Type designation (Type)：4889

設備名稱：數碼相機，型號（型號）：4889

Equipment name：Digital Camera，Type designation (Type)：4889

設備名稱：數碼相機，型號（型號）：4889

Equipment name：Digital Camera，Type designation (Type)：4889

設備名稱：數碼相機，型號（型號）：4889

Equipment name：Digital Camera，Type designation (Type)：4889

設備名稱：數碼相機，型號（型號）：4889

Equipment name：Digital Camera，Type designation (Type)：4889

設備名稱：數碼相機，型號（型號）：4889

Equipment name：Digital Camera，Type designation (Type)：4889

設備名稱：數碼相機，型號（型號）：4889

Equipment name：Digital Camera，Type designation (Type)：4889

設備名稱：數碼相機，型號（型號）：4889

Equipment name：Digital Camera，Type designation (Type)：4889

設備名稱：數碼相機，型號（型號）：4889

Equipment name：Digital Camera，Type designation (Type)：4889

設備名稱：數碼相機，型號（型號）：4889

Equipment name：Digital Camera，Type designation (Type)：4889

設備名稱：數碼相機，型號（型號）：4889

Equipment name：Digital Camera，Type designation (Type)：4889

設備名稱：數碼相機，型號（型號）：4889

Equipment name：Digital Camera，Type designation (Type)：4889

設備名稱：數碼相機，型號（型號）：4889

Equipment name：Digital Camera，Type designation (Type)：4889

設備名稱：數碼相機，型號（型號）：4889

Equipment name：Digital Camera，Type designation (Type)：4889

設備名稱：數碼相機，型號（型號）：4889

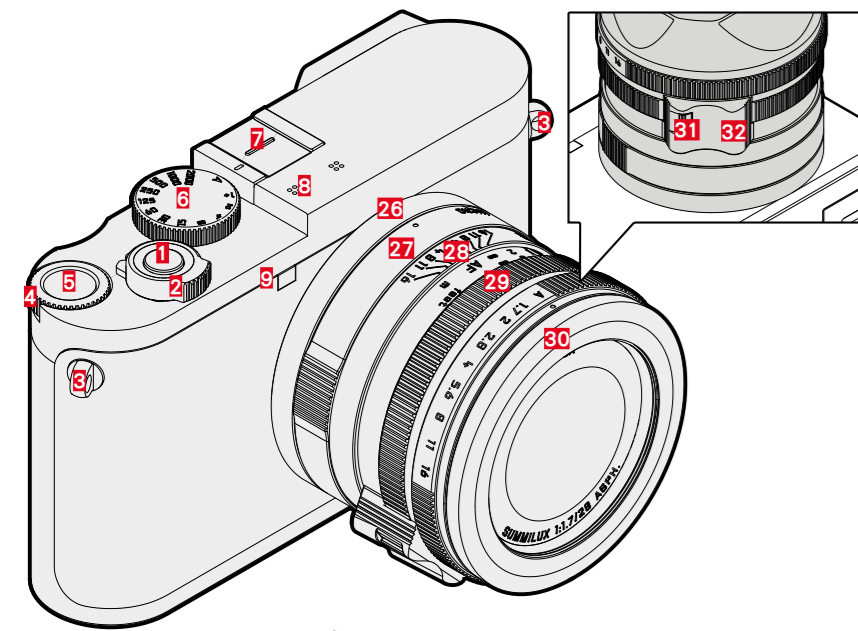
Equipment name：Digital Camera，Type designation (Type)：4889

設備名稱：數碼相機，型號（型號）：4889

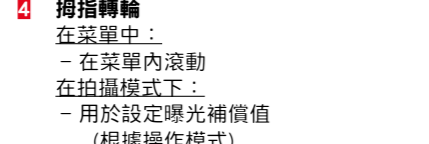
Equipment name：Digital Camera，Type designation (Type)：4889

設備名稱：數碼相機，型號（型號）：4889

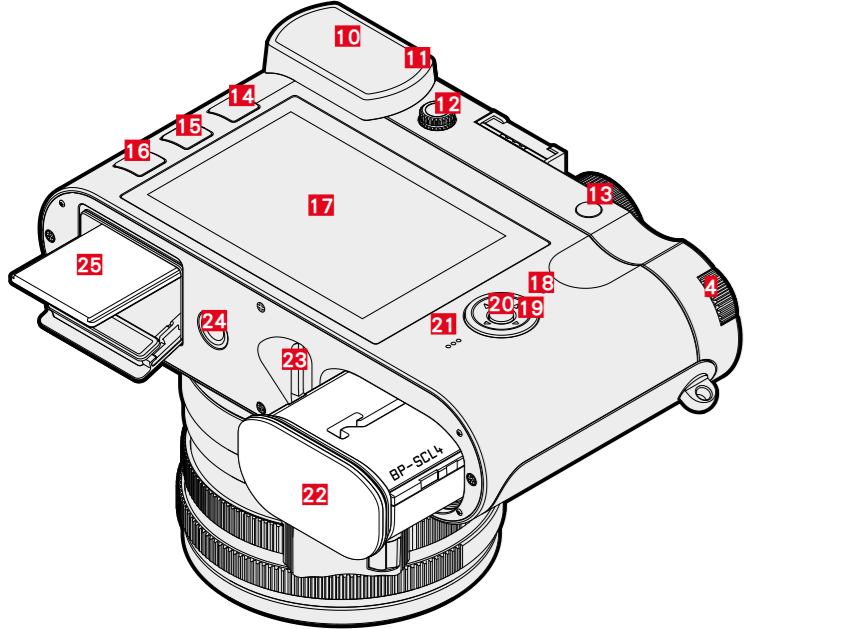
## 各部件名稱



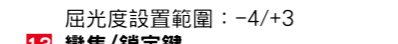
- 1 快門按鈕**  
輕擊：  
- 自動對焦  
- 啟用曝光測量及曝光控制  
完全按下：  
- 釋放快門  
- 開始及結束視訊拍攝  
在待機狀態下：  
- 再次激活相機
- 2 總開關**  
相機的開機和關機
- 3 吊環**



- 4 拇指轉輪**  
在菜單中：  
- 在菜單內滾動  
在拍攝模式下：  
- 用於設定曝光補償值  
(根據操作模式)  
- 選擇拇指轉輪的第2項功能  
(按住按鍵 **5**)  
在播放模式下：  
- 放大/縮小相片
- 5 拇指轉輪鍵**  
在菜單中：  
- 確認選擇  
在拍攝模式下：  
- 調出拇指轉輪的第2項功能，即 **FN** 菜單  
和曝光作業模式
- 6 快門速度設定轉輪**  
- **A**：自動控制快門速度  
- **2000 - 1+**：固定的快門速度



- 7 配件靴座**  
推薦的閃光燈：  
Leica SF 40和SF 60
- 8 麥克風**  
可實現立體聲錄音
- 9 自拍定時器LED/自動對焦輔助燈**
- 10 觀景窗目鏡**
- 11 眼感測器**  
可設置：僅顯示幕/僅EVF/自動切換
- 12 屈光度調整旋鈕**



- 屈光度設置範圍：-4/+3
- 13 變焦/鎖定鍵**  
在拍攝模式下：  
- 數位變焦  
在播放模式下：  
- 標記/評級相片
- 14 PLAY鍵**  
在拍攝模式和播放模式之間切換
- 15 FN鍵**  
在拍攝模式下：  
- 直接訪問菜單功能  
在播放模式下：  
- 刪除功能
- 16 MENU按鈕**  
在菜單中：  
- 瀏覽菜單頁  
在拍攝模式下：  
- 調出菜單  
在播放模式下：  
- 調出播放菜單

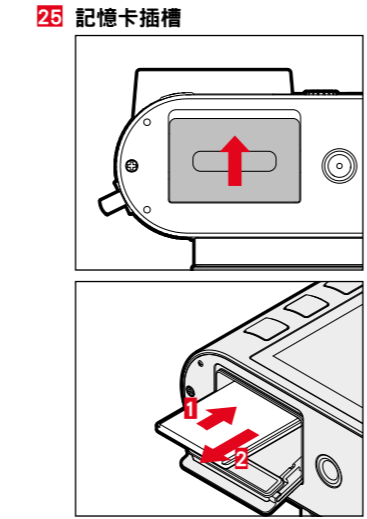


- 17 顯示幕**  
3" TFT LCD, 1,040,000畫素(點), 觸摸螢幕
- 18 狀態LED**  
- 記憶卡訪問  
- 使用WLAN功能  
- 使用執行軟體更新時
- 19 方向鍵**  
在菜單中：  
- 在菜單內滾動  
- 更改設置  
在拍攝模式下：  
- 移動對焦點 (區域或重點自動對焦)

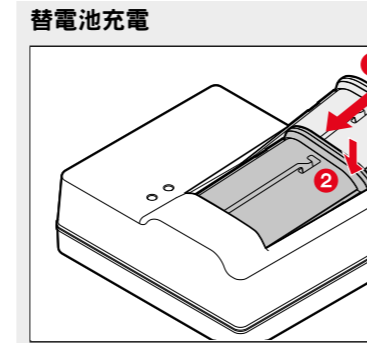
- 20 中間鍵**  
在菜單中：  
- 確認某項設定：  
- 調用子菜單  
在拍攝模式下：  
- 調用不同的信息屏顯  
- 調出視訊功能  
在播放模式下：  
- 調出圖像資訊并確認刪除
- 21 揚聲器**
- 22 電池倉**



- 23 電池解鎖銷**
- 24 三腳架螺口**  
A 1/4 DIN 4503(1/4")



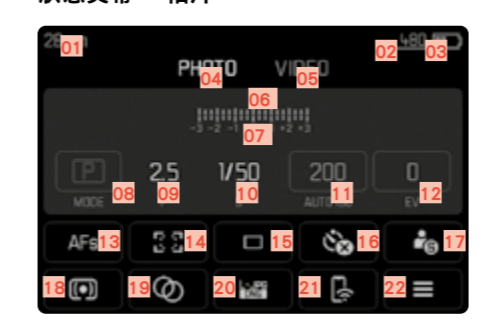
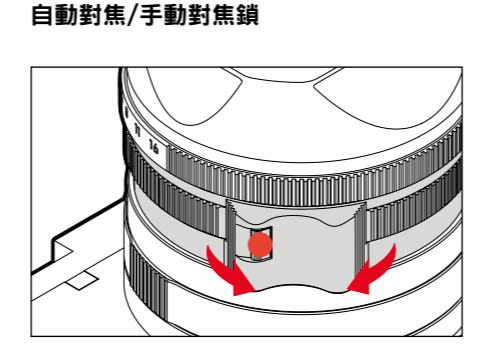
- 25 記憶卡插槽**
- 26 用於微距功能的指標點**
- 27 微距調節環**
- 28 對焦環**
- 29 光圈調節環**
- 30 螺紋保護環**
- 31 自動對焦/手動對焦鎖**
- 32 握把**



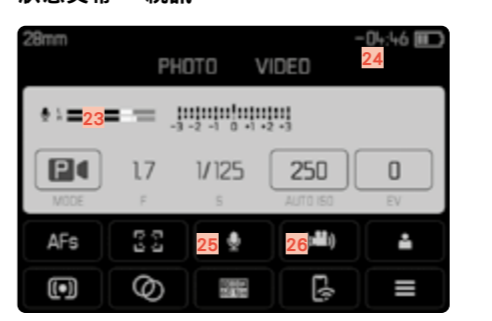
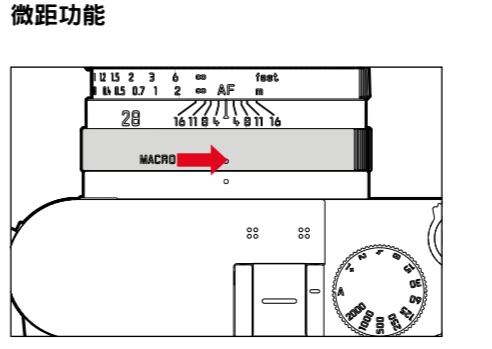
替電池充電

顯示	充電狀態	充電時長*
CHARGE 閃爍綠色	已充電	
80% 亮起橙色	80%	約2小時
CHARGE 持續亮起綠色	100%	約3½小時

\*根據放電狀態



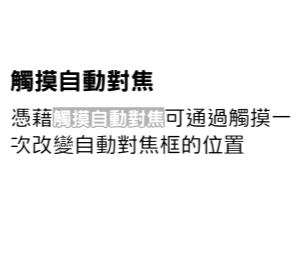
- 01 焦距**
- 02 剩餘存儲容量**
- 03 電池電量**
- 04 菜單區 相片**
- 05 菜單區 視訊**
- 06 光平衡**
- 07 曝光補償刻度**
- 08 曝光作業模式**
- 09 光圈值**
- 10 快門速度**
- 11 ISO感光度**
- 12 曝光補償值**
- 13 自動對焦作業模式**



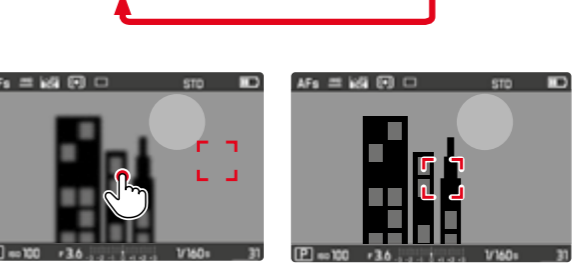
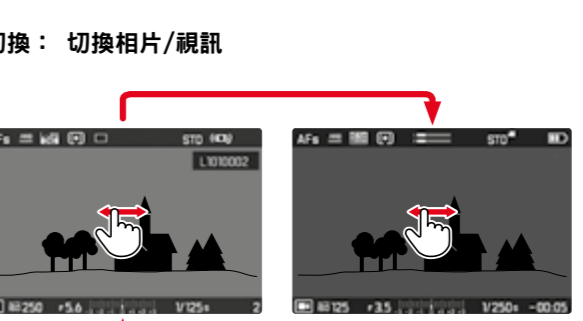
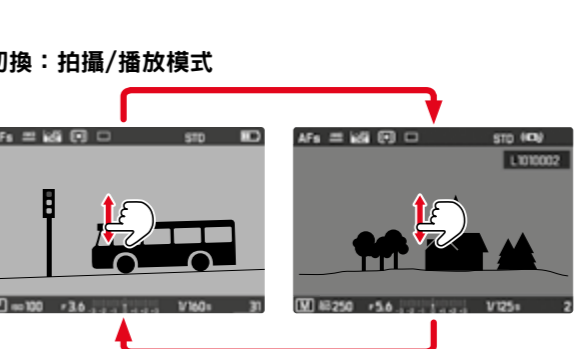
- 14 自動對焦測量方法**
- 15 拍攝模式 (驅動模式)**
- 16 自拍定時器**
- 17 用戶配置文件**
- 18 曝光測光方法**
- 19 色調**
- 20 檔案格式 / 壓縮率 / 解析度**
- 21 Leica FOTOS**
- 22 主菜單**
- 23 麥克風錄音電平**
- 24 拍攝時長**
- 25 拍攝音訊水平**
- 26 視訊防抖功能**



- 觸摸操作和功能**
- 手勢控制**
- 短暫輕觸 雙擊輕觸
- 長按, 拖動并鬆開 水平/垂直滑動
- 往內拉 向外拉開



- 觸摸自動對焦**  
憑藉觸摸自動對焦可通過觸摸一次改變自動對焦框的位置



菜單總覽

出廠設置	收藏夾菜單	FN鍵 <b>15</b>	拇指轉輪鍵 <b>5</b>
驅動模式	●		●
自拍定時器		●	●
對焦	●		●
測光模式	●		●
曝光補償		●	●
ISO			●
自動ISO設置			●
相片檔案格式		●	●
JPG設置			●
色彩管理			●
數位變焦			●
光學圖像防抖			●
電子快門			●
閃光燈設置			●
曝光預覽			●
用戶配置文件	●	●	●
視訊解析度			●
視訊設定			●
視頻畫面風格設置			●
拍攝輔助			●
顯示設置			●
預覽			●
快捷訪問設置			●
Leica FOTOS	●	●	●
更改檔案名稱			●
重設圖像編號			●
省電			●
聲音訊號			●
回放設置			●
卡格式化			●
相機資訊			●
日期&時間			●
Language			●
重設相機			●



**LEICA FOTOS APP**  
體驗新款的Leica FOTOS App。Leica FOTOS App作為一款充滿各種可能的數碼工具，用前所未有的方式將拍攝者及其Leica相機聯係在一起。將您所有具備WiFi功能的Leica相機連接至同一個應用程式，便捷地實現圖像傳輸，真實捕捉美好的瞬間，隨時隨地整理、優化并分享您的相片。