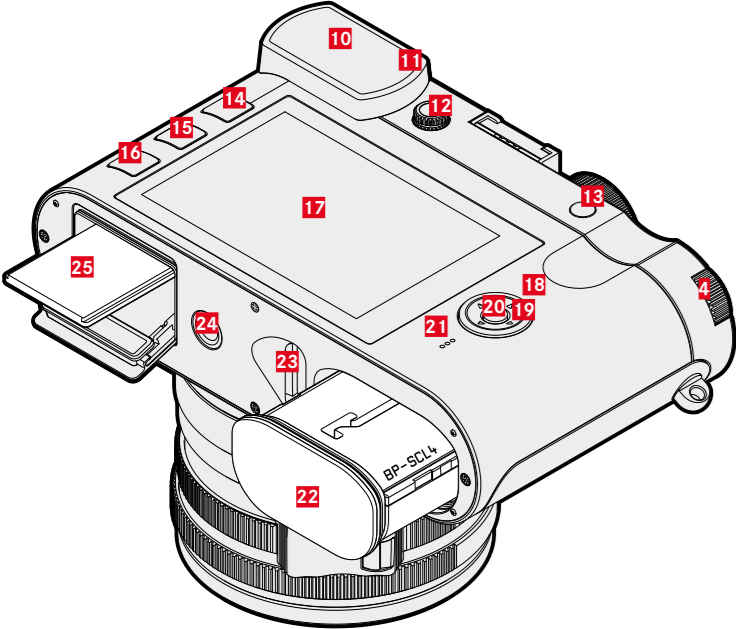
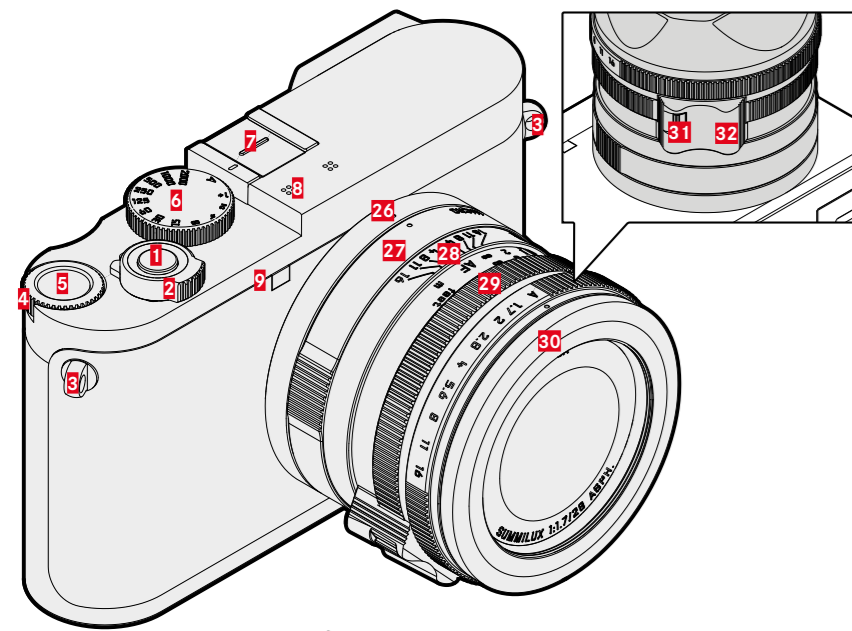


DESIGNAÇÃO DAS PEÇAS



1 Acionador

- Tocar:**
- ajuste automático da distância
 - Ativar a medição da exposição e o controlo da exposição

Pressionar:

- Acionar
- Iniciar e parar a gravação de vídeo

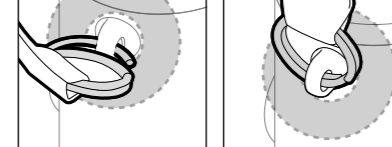
em modo de espera:

- Reativação da câmara

2 Interruptor principal

- Ligar e desligar a câmara

3 Olhais de transporte



4 Roda de polegar

- no menú:**
- Percorrer dentro do menu

em modo de gravação:

- Definição de um valor de compensação de exposição (dependendo do modo de funcionamento)
- Seleção da 2ª função do volante (enquanto se mantém premida a tecla 5)

em modo de reprodução:

- Ampliar/reduzir a imagem

5 Tecla roda de polegar

- no menú:**
- Confirmar a seleção

em modo de gravação:

- Abrir a 2ª função da roda de polegar ou menú. **Fn** e modo de exposição

Botão de ajuste da velocidade

obturação

- **A:** Controlo automático da velocidade do obturador
- **2000 - 1+:** Velocidade fixa do obturador

7 Acessório base

- Flashes recomendados:
Leica SF 40 e SF 60

8 Microfone

- Gravação sonora em estéreo

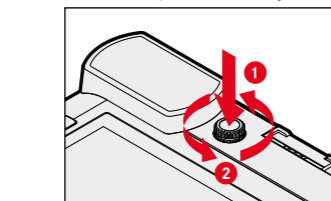
9 Auto-temporizador LED/luz auxiliar AF

10 Ocular do visor

11 Sensor ocular

- ajustável: apenas monitor/ apenas EVF/ comutação automática

12 Roda de ajuste de dioptrias



- Área de ajuste: -4/+3 dioptrias

13 Botão de zoom/bloqueio

em modo de gravação:

- Zoom digital

em modo de reprodução:

- Marcar/avaliar a gravação

14 Botão PLAY

- Comutação entre o modo de gravação e o modo de reprodução

15 Botão FN

em modo de gravação:

- Acesso direto às funções do menu

em modo de reprodução:

- Função de eliminação

16 Botão MENU

no menú:

- Percorrer as páginas do menu

em modo de gravação:

- Abrir o menu

em modo de reprodução:

- Abrir o menu de reprodução

17 Monitor



- 3" TFT LCD, 1 040 000 Pixels (Dots), Ecrã tátil

18 LED de estado

- para acesso ao cartão de memória
- para a utilização da função WLAN
- para a realização de atualizações de firmware

19 Botão de seleção

no menú:

- Percorrer dentro do menu
- Alteração de definições

em modo de gravação:

- Movendo o Ponto Focal (Field ou Spot AF)

20 Botão central

no menú:

- Confirmação das definições
- Abrir o sub-menú

em modo de gravação:

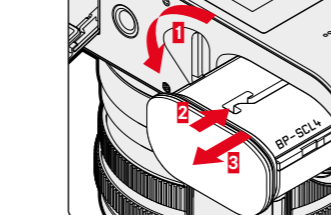
- Abrir os diferentes ecrãs de informação

em modo de reprodução:

- Abrir a informação da imagem e confirmar a eliminação

21 Altifalante

22 Compartmento da bateria

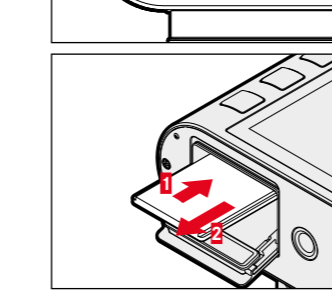
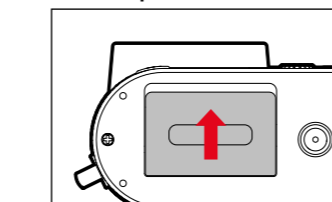


23 Alavanca de libertação da bateria

24 Encaixe do tripé

- A 1/4 DIN 4503 (1/4")

25 Ranhura para cartão de memória



26 Ponto índice para a função macro

27 Anel de ajuste macro

28 Anel de ajuste da distância

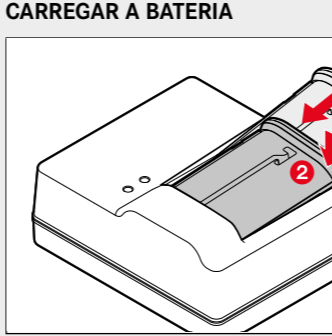
29 Anel de ajuste da íris

30 Anel de proteção da rosca

31 Desbloqueio AF/MF

32 Pega de dedos

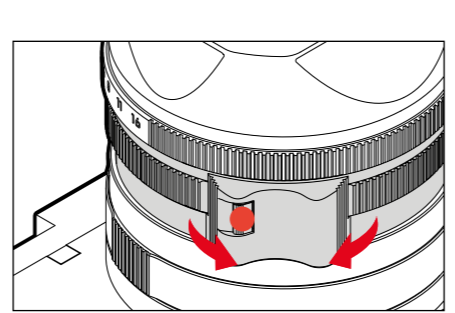
CARREGAR A BATERIA



Visualização	Estado da carga	Tempo de carregamento*
CHARGE pisca verde	está a carregar	
80% está iluminado a laranja	80%	ca. 2 h
CHARGE acende-se permanentemente verde	100%	ca. 3½ h.

*a partir do estado descarregado

DESBLOQUEIO AF/MF

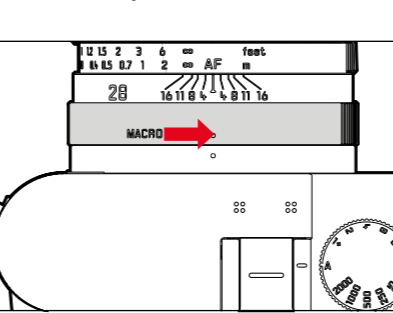


FOTOGRAFIA ECRÃ DE ESTADO



- 01 Distância focal
- 02 Capacidade de armazenamento restante
- 03 Capacidade da bateria
- 04 Área do menú **PHOTO**
- 05 Área do menú **VIDEO**
- 06 Balanço de luz
- 07 Escala de compensação de exposição
- 08 Modo de exposição
- 09 Valor do diafragma
- 10 Velocidade do obturador
- 11 Sensibilidade ISO
- 12 Valor de correção da exposição
- 13 Modo focagem automática

MACRO-FUNÇÃO



VIDEO ECRÃ DE ESTADO



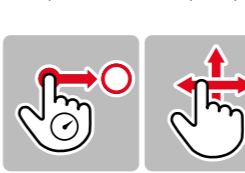
- 14 Método de medição com focagem automática
- 15 Modo de gravação (**Drive Mode**)
- 16 Auto-temporizador
- 17 Perfil do usuário
- 18 Método de medição da exposição
- 19 Tonificação
- 20 Formato do ficheiro/nível de compressão/resolução
- 21 Leica FOTOS
- 22 Menú principal
- 23 Nível de gravação do microfone
- 24 Duração da gravação
- 25 Nível de gravação
- 26 Estabilização de vídeo

OPERAÇÃO E FUNÇÕES TÁTEIS

CONTROLO POR GESTOS



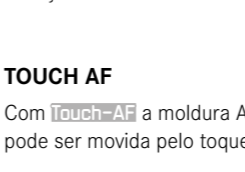
- toque breve
- toque duplo



- tocar durante muito tempo, puxar horizontal/vertical e soltar
- deslizar



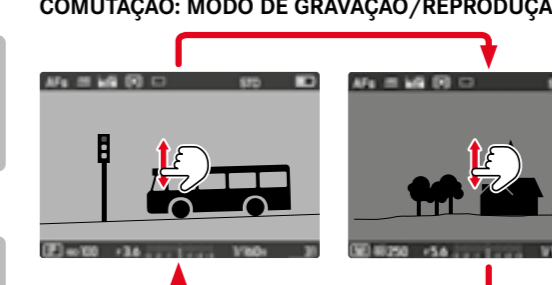
- juntar
- afastar



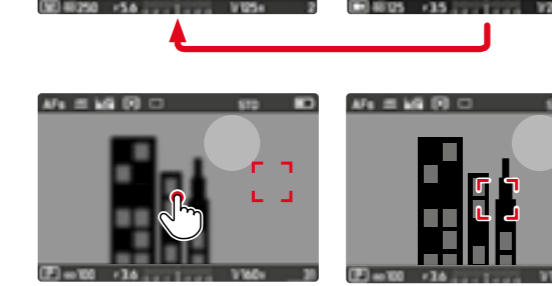
TOUCH AF

- Com **Touch-AF** a moldura AF pode ser movida pelo toque.

COMUTAÇÃO: MODO DE GRAVAÇÃO/REPRODUÇÃO

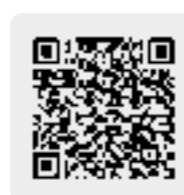


COMUTAÇÃO: FOTOGRAFIA/VIDEO



A APLICAÇÃO LEICA FOTOS

Experimente a nova aplicação Leica FOTOS. A aplicação Leica FOTOS é uma ferramenta digital cheia de possibilidades emocionantes e liga o fotógrafo e a sua câmara Leica de uma forma nunca antes vista. Ligue todas as suas câmaras Leica Wi-Fi com uma única aplicação, transfira imagens de forma conveniente e instantânea, capture momentos fugazes sem alterações, veja, melhore e partilhe as suas fotografias - a qualquer hora, em qualquer lugar.



VISÃO GERAL DO MENU

Configuração de fábrica	Favorite-Menú	Botão FN 15	Roda de polegar 5
Drive Mode	●		●
Self Timer		●	●
Focusing	●		●
Exposure Metering	●	●	●
Exposure Compensation		●	●
ISO			●
Auto ISO Settings			●
Photo File Format		●	●
JPG Settings			●
Color Management			●
Digital Zoom			●
Optical Image Stabilization			●
Electronic Shutter			●
Flash Settings			●
Exposure Preview			●
User Profile	●	●	●
Video Resolution			●
Video Settings			●
Video Style Settings			●
Capture Assistants			●
Display Settings			●
Preview			●
Customize Control			●
Leica FOTOS	●	●	
Edit File Name		●	
Reset Image Numbering			●
Power Saving			●
Acoustic Signals			●
Play Mode Setup			●
Format Card			●
Camera Information			●
Date & Time			●
Language			●
Reset Camera			●