

## 기술 지원

### 카메라

**명칭**  
Leica Q2 Monochrom  
**카메라 모델**  
35mm 소형 디지털 카메라

**모델 번호**  
4889

**주요 번호**  
19 055 EU/JP/US, 19056 ROW (블랙)

**버퍼 메모리**  
DNG™: 14매  
JPG: 25매  
**저장 매체**  
UHS-II(권장), UHS-I, SD/SDHC/SDXC 메모리 카드

**소재**  
올메탈 바디: 마그네슘 다이 캐스팅, 가죽 커버  
**작동 조건**  
0/+40°C  
**크기 (WxHxD)**  
130 x 80 x 87mm  
**무게**  
약 718g/637g(배터리 포함/미포함)

**센서**  
**센서 크기**  
CMOS 센서, 50.4/47.3 MP (총 화소/유효 화소)  
**사진 해상도**  
DNG™: 8368 x 5584 화소(46.7 MP)  
JPG: 8368 x 5584 화소(46.7 MP), 6000 x 4000 화소(24 MP), 4272 x 2848 화소(12 MP)

**렌즈**  
**명칭**  
Leica Summilux 28 f/1.7 ASPH., 11x 렌즈(9x 부재), 3x 비구면 렌즈 표면

**렌즈 필터 나사산**  
E49

카메라 제조일은 보증서 카드의 라벨 또는 포장에 표기되어 있습니다. 표기 형식: 년/월/일. 제품의 성능 향상을 위해 제품의 구성 및 실행이 예고 없이 변경될 수 있습니다.

**94145 IX/20/D**

## 안전 유의사항

### 일반

- 자기장, 정전기 또는 전자기장이 강한 장비(예: 인덕션, 전자레인지, TV 또는 컴퓨터 모니터, 비디오게임 콘솔, 휴대 전화, 무선 장치) 가까이에서 카메라를 사용하지 마십시오. 이러한 유형의 전자기장도 이미지 기록을 방해할 수 있습니다.
- 예를 들어 스피커 또는 대형 전기 모터의 강한 자기장은 저장된 데이터를 손상시키거나 촬영을 방해할 수 있습니다.
- 전자기장의 영향으로 카메라가 오작동하는 경우, 카메라 전원을 끄고 배터리를 분리했다가 다시 켜십시오.
- 무선 기지국 또는 고전압 케이블 근처에서 카메라를 사용하지 마십시오. 이러한 유형의 전자기장도 이미지 기록을 방해할 수 있습니다.
- 예를 들어, 액세서리 슈 커버와 같은 소형 부품은 기본적으로 다음과 같이 보관하십시오.
  - 어린이의 손이 닿지 않는 곳
  - 분실 및 도난으로부터 안전한 곳
- 최신 전자 부품은 정전기 방전에 민감합니다. 예를 들어 합성 소재의 카펫 위를 걸을 때 수만 볼트의 정 전기에 쉽게 노출될 수 있는 것처럼, 특히 전도성 표면에 놓인 카메라에 접촉할 경우 정전기가 발생할 수 있습니다. 이는 카메라 바디의 경우에 한하며 전자 제품에는 절대 안전합니다. 그러나 안전상의 이유로 예컨대, 플래시 슈의 외부 접점은 추가 보호 회로가 장착되어 있더라도 가능한 한 접촉하지 마십시오.
- 베이오넷의 렌즈 타입 감지용 센서가 오염되거나 긁히지 않도록 주의하십시오. 마찬가지로 베이오넷을 손상시킬 수 있는 모래 또는 이와 유사한 파편이 끼지 않도록 주의하십시오. 이 부품은 마른 천으로만 닦으십시오(시스템 카메라의 경우).
- 절정 청소 시 광학용 미세 섬유 천(합성 섬유)을 사용하지 말고 면이나 린넨 천을 사용하십시오. 절정을 만지기 전 의도적으로 전열판 또는 수납("접지"에 연결된 전도성 소재)을 접촉하여 자칫 발생할 수 있는 정전기를 확인할 수 있습니다. 렌즈 캡과 플래시 슈/부 파인더 소켓 커버를 씌운 상태로 카메라를 건조한 곳에 보관하여 정점이 오염되거나 산화되는 것을 방지하십시오(시스템 카메라의 경우).
- 본 모델에 지정된 액세서리만 사용하여 고장, 합선 또는 감전을 피하십시오.
- 바디 부품(덮개)을 제거하지 마십시오. 제품의 전문 수리는 인증된 서비스 센터에서만 수행해야 합니다.
- 카메라를 해충용 스프레이와 기타 강한 화학 물질과 접촉하지 않도록 하십시오. 카메라 청소 시 (세척용) 휘발유, 시너, 알코올을 사용하지 마십시오. 특정 화학 물질과 액체는 카메라 바디나 표면 코팅을 손상시킬 수 있습니다.
- 고무나 플라스틱은 강한 화학 물질을 방출할 수 있으므로, 장시간 카메라와의 접촉을 피해야 합니다.
- 모래, 먼지 및 물이 카메라에 들어가지 않도록 하십시오(예: 눈, 비 또는 해변에서). 이는 특히 렌즈(시스템 카메라의 경우)를 교체하거나 메모리 카드와 배터리를 넣고 뺄 때 더욱 유의해야 합니다. 모래나 먼지는 카메라, 렌즈, 메모리 카드 및 배터리를 손상시킬 수 있습니다. 습기는 오작동을 일으킬 수 있으며, 심지어 카메라와 메모리 카드에 치명적인 손상을 입힐 수 있습니다.

### 전원 공급

**배터리(Leica BP-SCL4)**  
리튬 이온 배터리, 정격 전압: 7.2 V(DC); 용량: 1860 mAh (최소), 약 340/300회 촬영(EVF/LCD, CIPA 표준에 따름), 충전 시간: 약 140분(완전 방전 후); 제조사: Panasonic Energy (Wuxi) Co. Ltd., made in China  
**충전기 (Leica BC-SCL4)**  
입력: 교류 전압 100~240V, 50/60Hz, 0.25 A, 자동 전환, 출력: DC 8.4V, 0.85A, 제조사: Salom Electric (Xiamen) Co., Ltd., Made in China

### 렌즈

- 카메라 정면에 강한 직사광선이 작용하면 렌즈는 집광 렌즈와 같이 작용합니다. 따라서 강한 햇빛 으로부터 카메라를 보호해야 합니다.
- 렌즈 캡을 부착하여 카메라를 그늘에서 (또는 이상적으로는 가방에 넣어) 유지하면 카메라의 내부 손상을 방지하는 데 도움이 됩니다.

### 배터리

- 지침 사항에 맞지 않게 배터리를 사용하거나 지정되지 않은 종류의 배터리를 사용할 경우, 특정 상황에서 폭발이 일어날 수도 있습니다!
- 배터리를 장시간 햇빛, 열, 습기 또는 수분에 노출해서는 안됩니다. 배터리를 전자 레인지나 고압 용기 안에 두면 안 됩니다. 화재나 폭발의 위험이 있습니다!

- 습기가 있거나 젖은 배터리를 충전하거나 카메라에 삽입하지 마십시오!
- 취급을 잘못하여 과압이 발생할 경우, 배터리의 안전 밸브가 이를 조절하여 압력을 떨어뜨립니다. 그러나 모양이 변형된 배터리는 즉시 폐기해야 합니다. 폭발의 위험이 있습니다!
- 배터리 접점은 항상 깨끗하고 접촉이 자유롭게 유지하십시오. 리튬 이온 배터리는 합선에 대해 안전하지만, 클립이나 장신구와 같은 금속 물체와 접촉하지 않도록 하십시오. 합선된 배터리는 매우 뜨거우며 심각한 화상을 야기할 수 있습니다.
- 배터리를 떨어뜨린 경우, 바디나 접점이 손상되었는지 확인하십시오. 손상된 배터리를 장착할 경우 카메라가 손상될 수 있습니다.
- 배터리에서 냄새가 나거나 변색, 변형, 과열 또는 액체가 흘러나올 경우, 배터리를 즉시 카메라나 충전기에서 제거하고 교체해야 합니다. 결합이 있는 배터리를 계속 사용할 경우 과열로 인한 화재나 폭발의 위험이 있습니다!
- 배터리가 폭발할 수 있으므로 절대로 불 속에 던지지 마십시오.
- 배터리에서 액체가 흘러나오거나 타는 냄새가 날 경우 열원으로부터 멀리 하십시오. 누출액은 발화될 수 있습니다!
- Leica Camera AG가 허용하지 않은 타사 충전기를 사용할 경우 배터리 손상의 위험이 있으며, 극단적인 경우 생명을 위협하는 증상을 입을 수 있습니다.
- 사용하는 주전원 콘센트에 자유롭게 액세스할 수 있는지 확인하십시오.
- 충전기가 전원에 연결되어 있는 경우, 함께 제공된 자동차용 충전기 케이블을 연결해서는 안 됩니다.
- 충전기와 배터리를 분해해서는 안됩니다. 수리는 공인 서비스 센터에서만 해야 합니다.
- 배터리는 어린이의 손이 닿지 않도록 하십시오. 배터리를 삼킬 경우 질식할 위험이 있습니다.

### 충전기

- 라디오 수신기 근처에서 충전기를 사용하면, 수신 상태가 불안정해질 수 있습니다. 그러므로 두 기기 사이에 최소 1m의 거리를 유지하십시오.
- 충전기를 사용하면, 소음("윙 하는 소리")이 발생할 수 있습니다. 이것은 정상적인 현상이며 오작동 이 아닙니다.
- 사용하지 않을 때는 주전원에서 충전기를 분리하십시오. 그렇지 않으면 배터리를 넣지 않아도 (매우 작은 양의) 전력이 소모됩니다.
- 충전기의 접점을 항상 깨끗한 상태로 유지하고 합선되지 않도록 하십시오.

### 메모리 카드

- 메모리 카드에 사진을 저장하거나 메모리 카드를 읽는 동안에는 메모리 카드를 제거하지 마십시오. 마찬가지로 이러한 과정 동안에는 카메라를 끄거나 충격을 주어서는 안됩니다.
- 카메라 메모리 액세스에 대한 표시로 상태 표시 LED가 깜박이는 경우, 메모리 카드 삽입함을 열거나 메모리 카드 또는 배터리를 하지 마십시오. 분리할 경우 카드에 저장된 데이터가 손상되거나 카메라가 오작동을 일으킬 수 있습니다.
- 메모리 카드를 떨어뜨리거나 구부리는 경우 메모리 카드가 손상되고 저장된 데이터가 손실될 수 있습니다.
- 메모리 카드 뒷면의 접촉부를 만지지 말고 오염물, 습기 및 먼지로부터 멀리하십시오.
- 메모리 카드는 어린 아이의 손이 닿지 않는 곳에 보관하십시오. 메모리 카드를 삼키면 질식 위험이 있습니다.

### 센서

- 고주파 방사선(예: 비행 시)은 화소 결함의 원인이 될 수 있습니다.

### 스트랩

- 스트랩을 장착한 후 카메라가 떨어지지 않도록 고정 장치가 올바르게 장착되었는지 확인하십시오.
- 스트랩은 일반적으로 특히 내구성이 강한 재질로 되어 있습니다. 그러므로 어린이로부터 멀리 보관하십시오. 스트랩은 장난감이 아닙니다. 어린이에게는 목 졸림 등으로 인한 잠재적 위험이 있습니다.
- 스트랩은 카메라 또는 망원경을 휴대하기 위한 기능으로만 사용하십시오. 다른 용도로 사용할 경우 부상 위험을 초래할 수 있으며, 경우에 따라서는 스트랩이 손상될 수 있으므로 허용되지 않습니다.
- 특히 카메라 또는 망원경의 스트랩에 의한 목 졸림 위험이 높은 스포츠 활동(예: 등산 및 유사한 야외 스포츠) 중에는 스트랩을 사용하지 마십시오.

### 삼각대

- 삼각대 사용 시 안정성을 점검하고 카메라 자체를 회전하는 대신 삼각대를 움직여 카메라를 켜십시오.
- 또한 삼각대 사용 시 삼각대 나사를 너무 세게 조이지 말고 불필요한 힘을 가하지 마십시오.
- 삼각대를 부착한 상태로 카메라를 운반하지 마십시오. 사용자나 타인이 다치거나 카메라가 손상될 수 있습니다.

### 플래시




- Leica Q2 Monochrom과 호환되지 않는 플래시 장치의 사용은 최악의 경우 카메라 및/또는 플래시 장치에 치명적인 손상을 줄 수 있습니다.

## 규제 정보

본 기기의 국가별 승인 정보는 카메라 메뉴에서 확인할 수 있습니다.

▶ 메인 메뉴에서 **카메라 정보**를 선택합니다.

▶ 하위 메뉴에서 **Regulatory Information**을 선택합니다.

 AC	 II 등급 기기(이중 절연형으로 설계된 제품)
 DC	

### 전기 및 전자 제품 폐기

 (분리 수거 시스템을 갖춘 EU 회원국 및 기타 유럽 국가에 적용)

본 장치에는 전기 및/또는 전자 부품이 포함되어 있으므로 일반 가정용 쓰레기와 함께 폐기해서는 안 됩니다. 재활용을 위해 해당 지역에 마련된 적합한 분리 수거 장소에 배출해야 합니다. 분리 수거에 대한 비용 부담은 없습니다. 기기에 교체 가능한 전지나 배터리가 들어 있는 경우, 이는 사전에 제거하고 필요할 경우 해당 지역의 규정에 따라 폐기해야 합니다. 이에 대한 자세한 정보는 해당 지역의 관할 기관, 폐기물 처리업체 또는 제품 구입처에 문의하십시오.

## 보증

본 Leica 제품의 경우 Leica Camera AG로부터 판매자에 대한 고객님의 법적 보증 청구 이외에 Leica 공식 대리점에서의 구입일로부터 제품 보증이 추가로 제공됩니다. 기존에는 보증 조건이 제품 포장에 동봉되었습니다. 새로운 서비스의 일환으로 이제 보증 조건은 온라인에서만 제공됩니다. 이에 따라 언제든지 제품의 해당 보증 조건에 액세스하여 확인할 수 있습니다. 이 사항은 보증 조건이 함께 동봉되지 않은 제품에만 적용됩니다. 보증 조건이 동봉되는 제품의 경우 계속해서 동봉된 보증 조건이 독점 적용됩니다. 보증 범위, 보증 서비스 및 제한 사항에 대한 자세한 내용은 다음을 참조하십시오: [warranty.leica-camera.com](http://warranty.leica-camera.com)

**Leica Q2 Monochrom 카메라는 생활 방수 및 방진 기능을 갖추고 있습니다.**  
본 카메라는 통제된 시험 조건에서 테스트를 완료하였으며 IP52 하에서 DIN EN 60529에 따라 분류됩니다. 참고 사항: 물 튀김 및 먼지 방지 기능은 영구적이지 않으며 시간이 지남에 따라 성능이 감소합니다. 카메라 청소 및 건조에 대한 지침은 사용 설명서를 참조하십시오. 액체로 인한 손상은 보증이 적용되지 않습니다. 허가받지 않은 판매팀 또는 서비스 협력 업체에 의한 카메라 개방 시 물 튀김 및 먼지 관련 보증이 무효화됩니다.

<b>MSIP제품정보</b>	
기기의명칭 (모델명):	디지털 카메라 4889
전국서비스대표번호 <span> </span> :	02-2285-4421 (라이카 카메라 코리아 서비스센터)
인증 번호:	R-C-LcK-4889
신청자 이름:	라이카 카메라 코리아
기관에 의해 결정된 기기의 명칭:	특정소출력 무선기기(무선데이터통신시스템용 무선기기)
제조자 <span> </span> :	라이카 카메라 AG
제조국가 <span> </span> :	독일
인증받은자의상호 <span> </span> :	라이카 카메라 코리아



해당 무선설비는 전화혼신 가능성이 있으므로 인명안전과 관련된 서비스는 할 수 없습니다.

기종별	사용자 안내문
B급 기기 (가정용 방송통신기자재)	이 기기는 가정용(B급) 전자파적합기기로서 주로 가정에서 사용하는 것을 목적으로 하며, 모든 지역에서 사용할 수 있습니다.

<div> <div><b>전지 및 자율안전확인정보</b></div> <div> <table> <tbody><tr> <td>전지종류</td> <td>리튬이온2차전지</td></tr> <tr> <td>모델명</td> <td>BP-SCL4</td></tr> <tr> <td>정격</td> <td>7.2V 1860mAh 14Wh</td></tr> <tr> <td>신고필증번호</td> <td>YU10116-15001</td></tr> <tr> <td>원산지</td> <td>China</td></tr> <tr> <td>공장명</td> <td>Panasonic Energy (Wuxi) Co., Ltd.</td></tr> <tr> <td>제조자명</td> <td>Leica Camera AG</td></tr> <tr> <td>수입자명</td> <td>02-2285-4421 (라이카 카메라 코리아 서비스센터)</td></tr> <tr> <td>제조년월</td> <td>전지 본체에 로트번호로 기재 표기 방법은 다음과 같습니다. 연 - 월</td></tr> <tr> <td>전지본체 주의문구</td> <td> <ul style="list-style-type: none"><li>회기에 가까이 두지 마십시오.</li> <li>분해하지 마십시오.</li> <li>정용충전기만 사용하십시오.</li> <li>섭씨60°C이상에서 보관하지 마십시오.</li></ul></td></tr> </tbody></table> </div> </div>	전지종류	리튬이온2차전지	모델명	BP-SCL4	정격	7.2V 1860mAh 14Wh	신고필증번호	YU10116-15001	원산지	China	공장명	Panasonic Energy (Wuxi) Co., Ltd.	제조자명	Leica Camera AG	수입자명	02-2285-4421 (라이카 카메라 코리아 서비스센터)	제조년월	전지 본체에 로트번호로 기재 표기 방법은 다음과 같습니다. 연 - 월	전지본체 주의문구	<ul style="list-style-type: none"><li>회기에 가까이 두지 마십시오.</li> <li>분해하지 마십시오.</li> <li>정용충전기만 사용하십시오.</li> <li>섭씨60°C이상에서 보관하지 마십시오.</li></ul>	
전지종류	리튬이온2차전지																				
모델명	BP-SCL4																				
정격	7.2V 1860mAh 14Wh																				
신고필증번호	YU10116-15001																				
원산지	China																				
공장명	Panasonic Energy (Wuxi) Co., Ltd.																				
제조자명	Leica Camera AG																				
수입자명	02-2285-4421 (라이카 카메라 코리아 서비스센터)																				
제조년월	전지 본체에 로트번호로 기재 표기 방법은 다음과 같습니다. 연 - 월																				
전지본체 주의문구	<ul style="list-style-type: none"><li>회기에 가까이 두지 마십시오.</li> <li>분해하지 마십시오.</li> <li>정용충전기만 사용하십시오.</li> <li>섭씨60°C이상에서 보관하지 마십시오.</li></ul>																				



## LEICA Q2 MONOCHROM

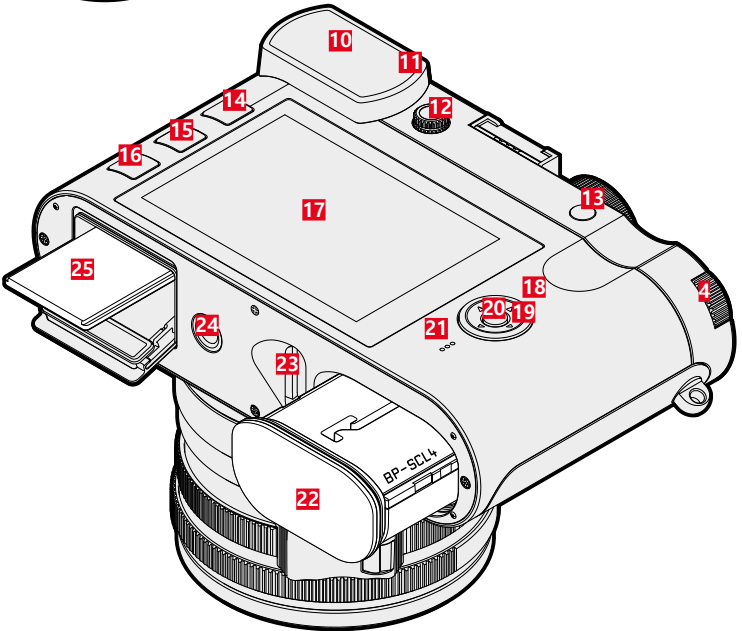
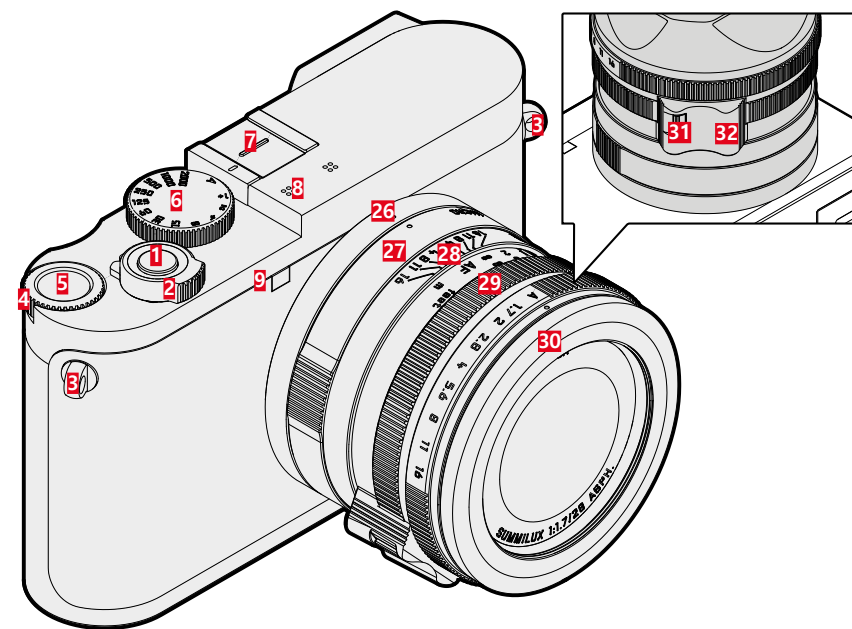
## 간단 사용 설명서



상세한 사용 설명서는 아래에서 다운로드할 수 있습니다.
**<http://kr.leica-camera.com/Service-Support/Support/Download>**

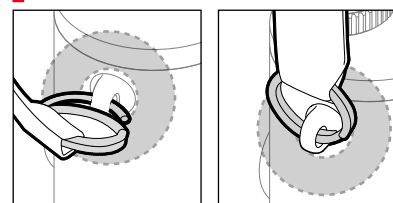
상세한 사용 설명서의 무료 사본을 주문하려면 아래에 등록하십시오.
**[www.order-instructions.leica-camera.com](http://www.order-instructions.leica-camera.com)**

부품 명칭



- 1 셔터 버튼**  
 살짝 누름:  
 - 자동 거리 설정  
 - 노출 측정 및 노출 제어 활성화  
 완전히 누름:  
 - 셔터 릴리스.  
 - 비디오 촬영 시작 및 종료  
 대기 모드에서:  
 - 카메라 재활성화

- 2 메인 스위치**  
 카메라 켜기 및 끄기  
**3 스트랩 연결 구멍**



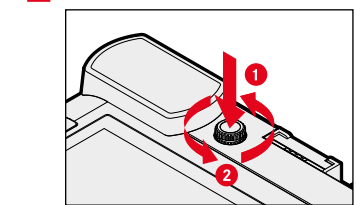
- 4 씬휠**  
 메뉴에서:  
 - 메뉴 내에서 이동  
 촬영 모드에서:  
 - 노출 보정값 설정(작동 모드에 따라)  
 - 씬휠의 두 번째 기능 선택  
 재생 모드에서:  
 - 사진의 확대/축소

- 5 씬휠 버튼**  
 메뉴에서:  
 - 선택 확인  
 촬영 모드에서:  
 - 씬휠의 두 번째 기능 불러오기 또는 FN 메뉴 및 노출 모드

- 6 셔터 속도 조정 다이얼**  
 - A: 셔터 속도 자동 제어  
 - 2000 - 1+: 고정 셔터 속도

- 7 액세서리 슈**  
 권장 플래시:  
 Leica SF 40 및 SF 60

- 8 마이크**  
 오디오 녹음은 스테레오 방식으로 이루어 집니다.  
**9 자동 셔터 LED/AF 보조광**  
**10 뷰 파인더 접안 렌즈**  
**11 아이 센서**  
 가능: 모니터만/EVF만/자동 전환  
**12 디올터 조정 다이얼**



설정 범위: -4/+3 디올터

- 13 줌/잠금 버튼**  
 촬영 모드에서:  
 - 디지털 줌  
 재생 모드에서:  
 - 사진 표시/등급 지정

- 14 PLAY 버튼**  
 촬영 및 재생 모드 전환  
**15 FN 버튼**  
 촬영 모드에서:  
 - 메뉴 기능으로 바로가기  
 재생 모드에서:  
 - 선택 확인  
 - 삭제 기능

- 16 MENU 버튼**  
 메뉴에서:  
 - 메뉴 페이지 스크롤링  
 촬영 모드에서:  
 - 메뉴 불러오기  
 재생 모드에서:  
 - 재생 메뉴 불러오기

**17 모니터**



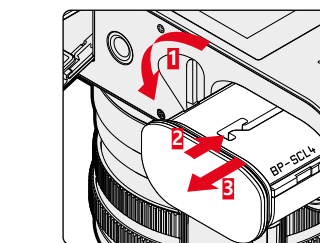
- 3" TFT LCD, 1 040 000 픽셀(도트), 터치 디스플레이

- 18 상태 표시 LED**  
 - 메모리 카드 액세스 시  
 - WiFi 기능 이용 시  
 - 펌웨어 업데이트 설치 시

- 19 방향 패드**  
 메뉴에서:  
 - 메뉴 내에서 이동  
 - 설정 변경  
 촬영 모드에서:  
 - 다양한 초점(필드 또는 스팟 AF)

- 20 가운데 버튼**  
 메뉴에서:  
 - 설정 확인  
 - 하위 메뉴 불러오기  
 촬영 모드에서:  
 - 다른 Info 화면 불러오기  
 - 비디오 기능 불러오기  
 재생 모드에서:  
 - 이미지 정보 불러오기 및 삭제 프로세스 확인

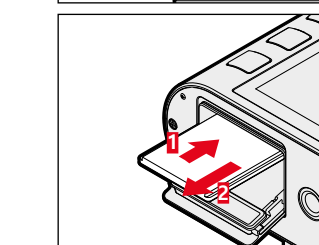
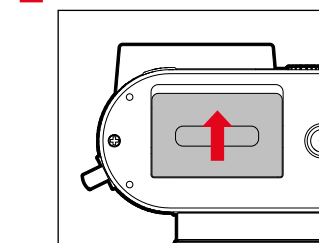
- 21 스피커**  
**22 배터리함**



- 23 배터리 분리 레버**  
**24 삼각대 나사산**

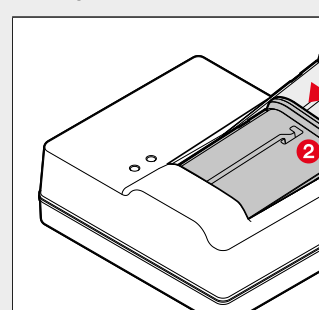
A 1/4 DIN 4503 (1/4")

**25 메모리 카드 삽입함**



- 26 매크로 기능을 위한 인덱스 포인트**  
**27 매크로 설정 링**  
**28 초점 링**  
**29 조리개 설정 링**  
**30 나사 보호 링**  
**31 AF/MF 해제**  
**32 초점 탭**

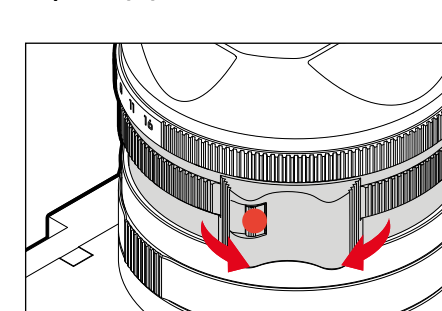
**배터리 충전**



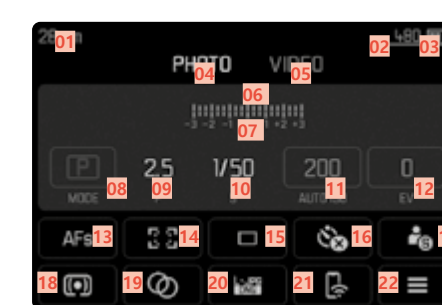
디스플레이	충전 상태	충전 시간*
CHARGE 녹색 깜박임	배터리 충전 중	
80% 주황색 점등	80%	약 2시간
CHARGE 녹색으로 계속 점등	100%	약 3½시간

\*방전된 상태에서 시작

**AF/MF 해제**

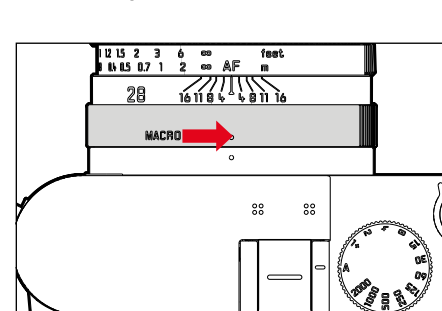


**상태 화면 - 사진**

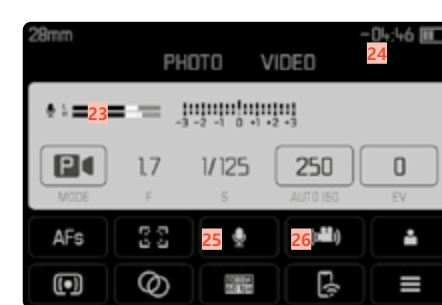


- 01** 초점 거리  
**02** 남은 메모리 용량  
**03** 배터리 용량  
**04** 메뉴 영역 사진  
**05** 메뉴 영역 비디오  
**06** 광 밸런스  
**07** 노출 보정 눈금

**MACRO 기능**



**상태 화면 - 비디오**



- 14** 자동 초점 측정 방법  
**15** 촬영 모드(드라이브 모드)  
**16** 셀프 타이머  
**17** 사용자 프로파일  
**18** 노출 측정 방법  
**19** 톤  
**20** 파일 형식/압축 레벨/해상도  
**21** Leica FOTOS  
**22** 메인 메뉴  
**23** 마이크 녹음 레벨  
**24** 촬영 시간  
**25** 녹음 레벨  
**26** 비디오 흔들림 보정

**터치 컨트롤 및 기능**

**제스처 컨트롤**



짧게 터치 두 번 터치합니다.



길게 탭, 끌어서 놓기

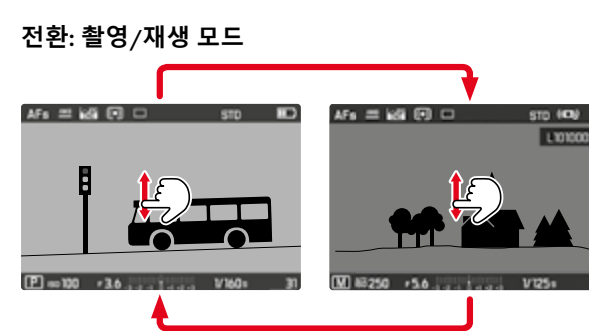


모으기 펼치기

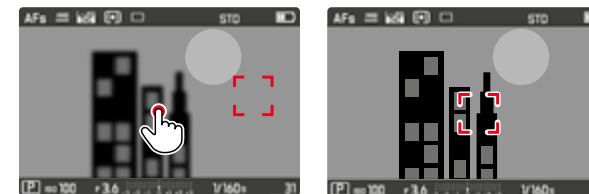
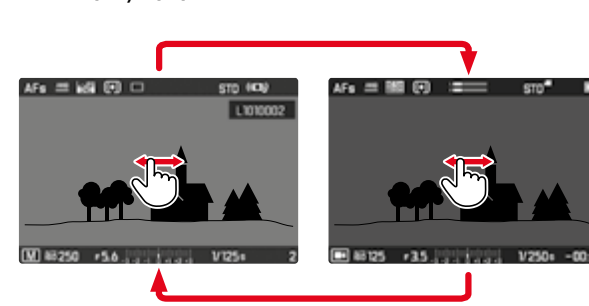
**AF 터치**

AF 터치를 이용하여 터치할 때 마다 AF 프레임을 이동할 수 있습니다.

**전환: 촬영/재생 모드**



**전환: 사진/비디오**



**LEICA FOTOS APP**

새로운 Leica FOTOS App을 경험해 보세요. Leica FOTOS App은 흥미진진한 옵션으로 가득 찬 디지털 도구로 지금까지 경험할 수 없었던 방식으로 사진 작가와 Leica 카메라를 연결합니다. WiFi가 가능한 모든 Leica 카메라를 단일 App으로 연결하고, 이미지를 쉽고 빠르게 전송하며, 짧은 순간을 포착하고, 언제 어디서나 사진을 보고 편집하고 공유할 수 있습니다.



**메뉴 개요**

**공장 설정**

공장 설정	즐거찾기 메뉴	FN 버튼 15	씬휠 버튼 5
드라이브 모드	●		●
셀프 타이머		●	●
초점	●		●
노출 측정	●		●
노출 보정		●	●
ISO			●
자동 ISO 설정			●
사진 파일 형식		●	●
JPG 설정			●
색 관리			●
디지털 줌			●
광학 흔들림 보정			●
전자 셔터			●
플래시 설정			●
노출 미리보기		●	●
사용자 프로파일			●
비디오 해상도			●
비디오 설정			●
Video Look 설정			●
캡처 보정			●
디스플레이 설정			●
미리보기			●
직접 액세스 설정			●
Leica FOTOS	●		●
파일명 변경			●
사진 번호 리셋			●
절전			●
신호음			●
재생 모드 설정			●
카드 포맷			●
카메라 정보			●
날짜 & 시간			●
Language			●
카메라 리셋			●