

テクニカルデータ

カメラ
名称
ライカ Q2 モノクローム
形式
35 mmフルサイズ コンパクトデジタルカメラ
型番
4889
商品コード
19055 EU/JP/US、19056 ROW （ブラック）

バッテリーモリー
DNG™：14枚
JPG：25枚
記録媒体
UHS-II（推奨）、UHS-I、SD/SDHC/SDXCメモリーカード
材質
金属製：マグネシウムダイカスト、レザー外装
動作環境
0−40° C
寸法
130 mm x 80 mm x 87 mm
質量
約637g（バッテリー含まず） / 約718g（バッテリー含む）

撮像素子
センサーサイズ
CMOSイメージセンサー、5040万画素/4730万画素（総画素数/有効画素数）
解像度（静止画）
DNG™：8368×5584画素（4670万画素）
JPG：8368×5584画素（4670万画素）、6000×4000画素（2400万画素）、4272×2848画素（1200万画素）

電源
バッテリー（ライカ BP-SCL4）
充電式リチウムイオンバッテリー、定格電圧：7.2V（DC）、容量：1860 mAh（最小）、撮影可能枚数：約340/300枚（LCD/EVF使用時、CIPA規格による）、充電時間：約140分（完全放電状態から）、製造：Panasonic Energy (Wuxi) Co. Ltd.、中国製
バッテリーチャージャー（ライカ BC-SCL4）
入力：AC 100–240 V、50/60Hz、0.25 A、自動切換、出力：DC 8.4 V、0.85 A、製造：Salom Electric (Xiamen) Co., Ltd.、中国製

レンズ
名称
ライカズミルックス 28 f/1.7 ASPH.、9群11枚、非球面レンズ3枚
レンズフィルター取り付け溝
E49

カメラ
名称
ライカ Q2 モノクローム
形式
35 mmフルサイズ コンパクトデジタルカメラ
型番
4889
商品コード
19055 EU/JP/US、19056 ROW （ブラック）

本製品の製造日は、保証書または製品パッケージに貼付しています。表示形式:年/月/日
本書で説明する製品のデザインや仕様などは予告なく変更される場合があります。

94 148
IX/20/0

注意事項

一般的な取り扱い

- 強い磁気、静電気、電磁波を発生する機器（電磁調理器、電子レンジ、テレビ、パソコンのモニター、ゲーム機、携帯電話、無線機など）の近くで使用しないでください。磁気により記録データが影響を受けることがあります。
- スピーカーや大型の電動モーターなどの強い磁気により、保存した画像データが破損することがあります。
- 電磁波の影響で、本製品が正常に動作しなくなった場合は、バッテリーを入れ直してから再度電源を入れてください。
- 無線送信機や高圧線の近くで使用しないでください。磁気により記録データが影響を受けることがあります。
- 小さな付属品（アクセサリシューカバーなど）を保管するときは、次の点にお気をつけください。
 - 乳幼児の手の届くところに置かない。
 - 製品パッケージの所定の位置など、紛失しない場所に保管する。
- 電子機器は、人体に帯電した静電気の影響で不具合を起こす場合があります。合成繊維のカーペットの上を歩くなどすると、人体に大量の静電気が帯電します。導電性があるものの上に本製品が置かれていた場合は、本製品に触れると静電気放電がおこります。静電気が電子回路内に入らなければ、問題ありません。本製品は安全回路を装備していますが、安全のためアクセサリシューなどの端子部には手を触れないでください。
- レンズマウントのレンズ検出センサーを傷つけたり汚したりしないでください。また、マウント部を傷つけるおそれがあるため、砂などがマウント部に入り込まないようにお気をつけください。お手入れの際は、これらの部分を絶対にぬらさないでください。（システムカメラ使用時）
- 端子部をお手入れする際は、綿やリネンの布をご使用ください。レンズ用のマイクロファイバークロス（合成繊維）は使用しないでください。お手入れの前には、水道管などに触れて静電気を放電してください。また、端子部の汚れやさびつきを防ぐために、レンズキャップやアクセサリシューカバーを取り付けて、乾いた場所で保管してください。（システムカメラ使用時）
- 指定されたアクセサリ以外は使用しないでください。故障、感電、ショートの原因になります。
- 本製品を分解・改造しないでください。修理は、ライカ指定のサービスセンターにて専門の修理担当者にご依頼ください。
- 殺虫剤などの強い化学薬品をかけないようにしてください。お手入れの際は、軽油、シンナー、アルコールも使用しないでください。薬品や溶剤によっては、本体表面が変質したり、表面の加工が剥離することがあります。
- ゴム製品やビニール製品は、強い化学物質を発生することがありますので、長期間接触させたままにしないでください。
- 雨や雪の中、または浜辺などで使用するときは、内部に水滴や砂、ほこりなどが入り込まないようにお気をつけください。レンズ交換（システムカメラ使用時）やメモリーカード/バッテリーの出し入れの際は特にお気をつけください。砂やほこりが入り込むと、本製品、メモリーカード、バッテリーの故障の原因となります。水滴が入り込むと、カメラやメモリーカードが正常に動作しなくなったり、修理できなくなる場合があります。

レンズ

- レンズの正面に強い太陽光が当たると、レンズがルーペと同じ作用をします。太陽光とレンズの作用により内部が破損しますので、レンズを保護せずに強い太陽光に向けたまま放置しないでください。
- レンズキャップを取り付け、日陰に置く、またはケースに収納するなど、強い太陽光が当たらないようにしてください。

バッテリー

- 指定以外のバッテリーを使用したり、本書の説明に従わずに使用しないでください。破裂するおそれがあります。
- バッテリーを直射日光の当たる場所、高温多湿の場所、濡れた場所に放置しないでください。また、電子レンジや高压容器に入れないでください。破裂や発火の原因となります。
- 濡れたバッテリーや湿ったバッテリーは、絶対に使用したり充電したりしないでください。
- バッテリーには安全弁が付いています。誤った使い方により内圧が上昇した場合、安全弁によって圧力が低下します。膨張したバッテリーは爆発するおそれがあるため、廃棄規則に従って、すぐに処分してください。
- バッテリーの端子部は清潔に保ってください。バッテリーがショートするおそれがあるので、端子部をクリップやアクセサリなどの金属類と接触させないでください。ショートしたバッテリーは発熱することがあり、やけどをするおそれがあります。
- バッテリーを落とした場合は、外装や端子部に破損がないか確認してください。破損したバッテリーを使用すると、カメラが故障するおそれがあります。
- バッテリーの使用中や充電中に、異臭、変色、変形、発熱、漏液などの異常に気づいた場合は、カメラやバッテリーチャージャーから直ちに取出してください。そのまま使用や充電を続けると過熱して、破裂や発火の原因となります。
- バッテリーは絶対に火の中に投げ入れしないでください。破裂の原因となります。
- バッテリーが漏液したり、異臭がしたりするときは、直ちに火気から遠ざけてください。漏れた液に引火するおそれがあります。
- 指定以外のバッテリーチャージャーを使用すると、バッテリーの故障の原因となるだけでなく、最悪の場合は死亡または重傷を負うおそれがあります。
- バッテリーチャージャーを使用するときは、コンセントの周りにほこりがたまっていないか確認してください。
- バッテリーおよびバッテリーチャージャーを分解しないでください。修理は、ライカ指定のサービスセンターにご依頼ください。
- バッテリーは乳幼児の手の届かないところに置いてください。バッテリーを誤って飲み込んでしまった場合、窒息のおそれがあります。

バッテリーチャージャー

- バッテリーチャージャーを無線受信機の近くで使用すると、受信障害を引き起こすことがあります。無線受信機から1 m以上離れてお使いください。
- 充電中に音がすることがありますが、異常ではありません。
- バッテリーを充電していない場合でも、コンセントに差し込んだままにしておくと、微量の電力を使います。使用しないときはコンセントから抜いてください。
- 端子部は清潔に保ってください。また、絶対にショートさせないでください。

メモリーカード

- 画像の読み込み中や書き込み中は、メモリーカードを本機から取り出したり、本機の電源を切ったり、本機に振動を与えたりしないでください。
- LEDランプが点滅しているときは、カメラがメモリーカードにアクセス中です。バッテリー/メモリーカードスロットカバーを開けたり、バッテリーやメモリーカードを取り出したりしないでください。メモリーカードに記録したデータが破損したり、カメラが故障したりするおそれがあります。
- 落としたり曲げたりしないでください。破損して記録データが消失する原因となります。
- メモリーカードの裏にある端子部に触れないでください。また、汚れやほこりが付着したり、水でぬらしたりしないようにご注意ください。
- メモリーカードは乳幼児の手が届かない場所に保管してください。乳幼児がメモリーカードを飲み込んで窒息するおそれがあります。

撮像素子

- 宇宙線の影響により（航空機内に持ち込んだ場合など）、画素に異常が生じることがあります。

キャリングストラップ

- カメラの落下を防ぐため、キャリングストラップがしっかりと取り付けられていることを確認してください。
- キャリングストラップは丈夫な材質によって作られています。乳幼児の手の届かないところに保管してください。首に巻きつくなど、事故につながるおそれがあります。
- キャリングストラップは、カメラまたは双眼鏡を持ち運ぶ目的でのみご使用ください。傷害の原因となる可能性があるため、他の用途では絶対に使用しないでください。
- キャリングストラップが引っかかり、首が絞まるおそれがあり危険なため、登山やアウトドアスポーツの際には使用しないでください。

三脚

- 三脚を使用するときは、三脚の強度をご確認の上、カメラ本体ではなく三脚の方を回して取り付けてください。
- 三脚を取り付ける際は、三脚のねじを回しすぎたり、無理な力を加えないようご注意ください。
- また、カメラを三脚に取り付けたまま持ち運ばないでください。他人を傷つけたりカメラを破損するおそれがあります。

フラッシュ

- 本機に対応していないフラッシュユニットを使用した場合、カメラおよびフラッシュユニットが破損するおそれがありますので、使用前に必ずご確認ください。

カメラ情報

本製品の認証情報は、設定メニューから確認できます。

- メインメニューで**カメラ情報**を選択する。
- サブメニューで**Regulatory Information**を選択する。

～	交流電流 (AC)	☐	クラスIIデバイス（これらの製品は二重絶縁で設計されています）
---	直流電流 (DC)		

電気・電子機器の廃棄について

（EU諸国および分別廃棄を実施するその他のヨーロッパ諸国のみ）

この装置には電気・電子部品が含まれているため、一般家庭廃棄物として廃棄することはできません。お住まいの自治体のリサイクル協力店にご相談ください。回収は無料となっています。電池や充電電池を使用する装置を廃棄する場合は、電池や充電電池を取り外してから回収場所にお持ちいただくか、必要に応じてお住まいの自治体の規則に従って廃棄してください。廃棄についての詳しい情報は、お住まいの自治体、お近くの廃棄物回収業者、またはご購入店にお問い合わせください。

保証

販売店に対するお客様の法律に基づく保証の請求権は、ライカ正規販売店で本製品をお買い上げいただいた日から発生します。以前、保証規約/保証書は付属品として製品に同梱されていましたが、この度、オンラインでの提供サービスが開始されました。これにより、いつでも簡単に保証内容等の確認ができます。このオンラインサービスは、保証規約/保証書が付属品として同梱されていない製品にのみ有効です。保証規約/保証書が製品に同梱されている場合は、それらが適用されます。保証の適用範囲、保証内容、制限事項に関して詳しくは、以下のホームページにてご確認ください。warranty.leica-camera.com

本製品は防滴性、防塵性を備えています。 耐性試験は、IP52（DIN EN 60529に準拠）で定められた環境下にて実施されています。以下の点にお気をつけください。防塵、防滴性能は経年劣化し、永続するものではありません。液体による損害は、保証内容に入っていません。カメラのお手入れに関して詳しくは、取扱説明書をご覧ください。ライカ正規販売店でない販売店や取扱店で本製品の修理、分解、改造などを行った場合、保証内容は無効になります。また防滴、防塵性能が失われる可能性があります。
--

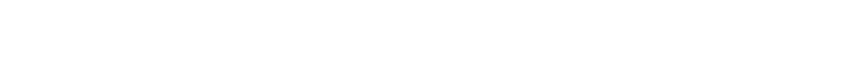
この装置は、クラスB情報技術装置です。この装置は、家庭環境で使用することを目的としていますが、この装置がラジオやテレビジョン受信機に近接して使用されると、受信障害を引き起こすことがあります。取扱説明書に従って正しい取り扱いをしてください。 VCCI-B
--

5 1 5 0 M H z ～ 5 3 5 0 M H z の周波数帯域は電波法により屋外での使用は禁じられています



LEICA Q2 MONOCHROM

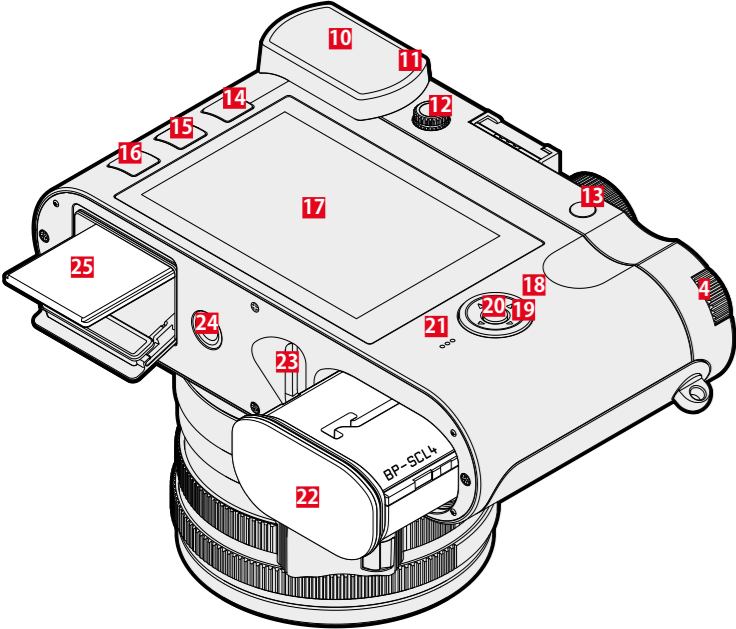
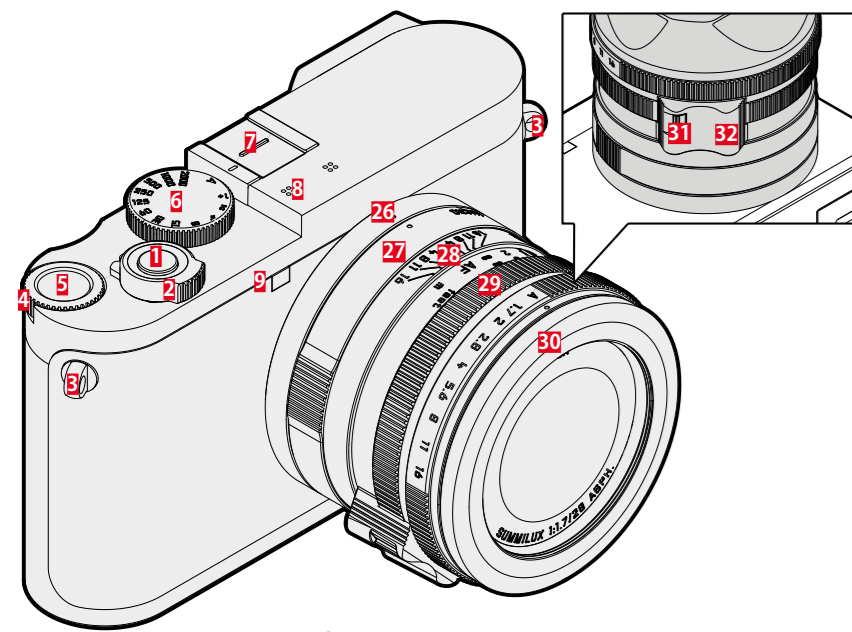
クイックスタートガイド



取扱説明書（詳細編）は以下のURLからダウンロードできます。
<http://jp.leica-camera.com/Service-Support/Support/Downloads>

取扱説明書（詳細編）の冊子を無料でお送りします。ご希望の方は以下のURLからご注文ください。
www.order-instructions.leica-camera.com

各部名称



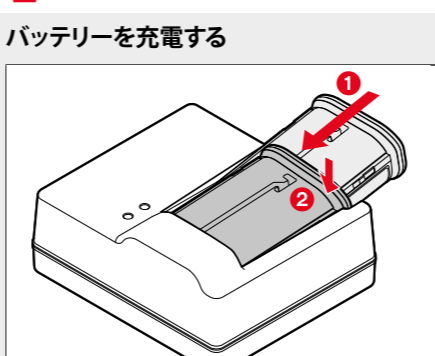
- 1 シャッターボタン**
半押し:
- オートフォーカス設定
- 測光/露出設定機能を起動
全押し:
- 撮影
- 動画撮影を開始または終了
スタンバイモード時:
- カメラを再起動
- 2 メインスイッチ**
カメラの電源を入れる/切る
- 3 ストラップ取り付け部**
- 4 サムホイール**
メニュー内:
- メニュー項目を移動
撮影モード時:
- 画像のマーキング
- 露出補正値の設定
(設定中のモードによる)
- サムホイールの2つ目の機能を選択
(サムホイールボタン5を押してメニューリストを表示)
再生モード時:
- 表示中の画像の拡大/縮小
- 5 サムホイールボタン**
メニュー内:
- 確定
撮影モード時:
- サムホイールの2つ目の機能、FNメニュー、露出モードの呼び出し
- 6 シャッタースピードダイヤル**
- A: シャッタースピード自動設定
- 2000 - 1*: ダイヤル上に示されたシャッタースピード

- 7 ホットシュー**
推奨フラッシュユニット: ライカ SF 40、SF 60
- 8 マイク**
ステレオ録音
- 9 セルフタイマーランプ/AF補助光ランプ**
- 10 ファインダー**
- 11 アイセンサー**
モニターのみ、EVFのみ、自動切替から選択可能
- 12 視度調整ダイヤル**
設定可能範囲: -4~+3 dpt.
- 13 ズーム/ロックボタン**
撮影モード時:
- デジタルズーム
再生モード時:
- 画像のマーキング
- 14 PLAYボタン**
撮影モード⇔再生モード(切り換え)
- 15 FNボタン**
撮影モード時:
- メニュー機能のショートカット
再生モード時:
- 消去機能
- 16 MENUボタン**
メニュー内:
- メニュー内のページを移動
撮影モード時:
- サムホイールの2つ目の機能、FNメニュー、露出モードの呼び出し
再生モード時:
- 再生モードメニューの呼び出し

- 17 モニター**
3型 TFT 液晶モニター(タッチパネル)、約1,040,000ドット
- 18 LEDランプ**
- メモリーカードアクセス中
- ワイヤレスLAN機能使用中
- ファームウェアアップデート中
- 19 セレクターボタン**
メニュー内:
- メニュー項目を移動
- 設定を変更
撮影モード時:
- フォーカスポイントを移動
(フレームAFまたはスポットAF設定時)
- 20 センターボタン**
メニュー内:
- 設定を確認
- サブメニューの呼び出し
撮影モード時:
- インフォ画面の呼び出し
- ビデオ機能の呼び出し
再生モード時:
- 画像情報の呼び出し、画像消去の実行
- 21 スピーカー**
- 22 バッテリースロット**
- 23 バッテリー取り外しレバー**

- 24 三脚用ねじ穴**
A 1/4 (1/4インチ、DIN4503)に準拠
- 25 メモリーカードスロット**

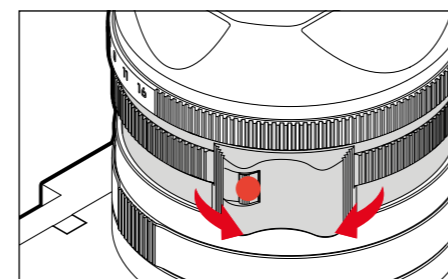
- 26 マクロ指標**
- 27 マクロリング**
- 28 フォーカスリング**
- 29 絞りリング**
- 30 レンズフード装着溝保護リング**
- 31 AF/MF切替スイッチ**
- 32 指当て**



表示	バッテリー残量	充電時間*
CHARGE 点滅 (緑)	充電中	
80% 点灯 (オレンジ)	80%	約2時間
CHARGE 点灯 (緑)	100%	約3.5時間

*0%の状態からの所要時間

AF/MF切替スイッチ

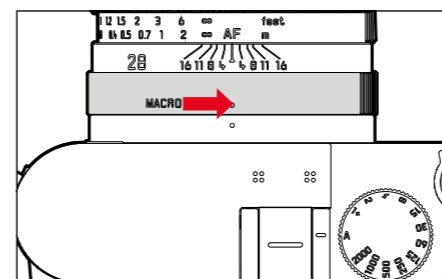


メイン画面—静止画



- 01 焦点距離
- 02 メモリーカード残量
- 03 バッテリー残量
- 04 静止画メニュー
- 05 動画メニュー
- 06 露出レベル
- 07 露出補正目盛
- 08 露出モード
- 09 絞り値
- 10 シャッタースピード
- 11 ISO感度
- 12 露出補正值
- 13 AFモード

マクロ機能



メイン画面—動画



- 14 AF測距方式
- 15 撮影モード (ドライブモード)
- 16 セルフタイマー
- 17 ユーザープロファイル
- 18 測光方式
- 19 トーニング
- 20 記録形式/圧縮率/解像度
- 21 Leica FOTOS
- 22 メインメニュー
- 23 マイクの録音レベル
- 24 撮影時間
- 25 オーディオレベル
- 26 手ブレ補正 (動画撮影時)

タッチパネル機能

タッチ操作



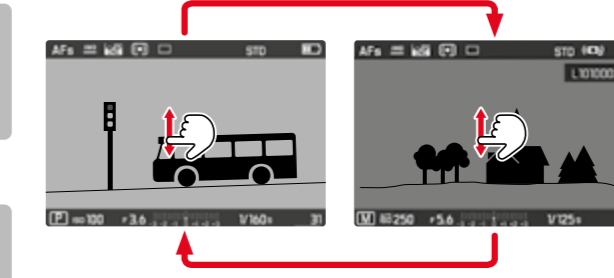
タッチAF

タッチAFに設定すると、AFフレームを画面上で移動させることができます。

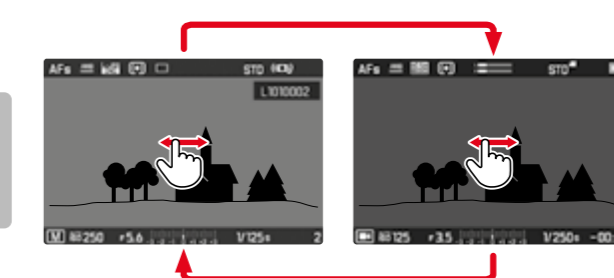
LEICA FOTOS (専用アプリ)

Leica FOTOS Appは新しい高性能なデジタルツールです。より多様な撮影が可能で、このアプリケーション1つで、すべてのワイヤレスLAN対応のライカカメラに接続することができます。撮影後は接続デバイスに転送し、写真の確認、各種調整、共有などを行うことができます。

撮影モード⇔再生モード(切り換え)



静止画モード⇔動画モード(切り換え)



メニュー項目一覧

初期設定	お気に入りメニュー	FNボタン 15	サムホイールボタン 5
ドライブモード	●		●
セルフタイマー		●	●
フォーカス	●		
測光方式	●	●	●
露出補正		●	
ISO			●
オートISO設定			●
静止画記録形式		●	●
JPG設定			
カラーマネジメント			
デジタルズーム			●
光学式手ブレ補正			
電子シャッター			
フラッシュ設定			
露出プレビュー			
ユーザープロファイル	●	●	●
動画画質			
動画撮影設定			
動画モード設定			
撮影アシスト			
モニター設定			
プレビュー			
ショートカット設定			
Leica FOTOS	●	●	
ファイル名変更			
画像番号リセット			
省エネ			
電子音			
再生モード設定			
メモリーカードをフォーマット			
カメラ情報			
日付/時刻			
Language			
設定リセット			