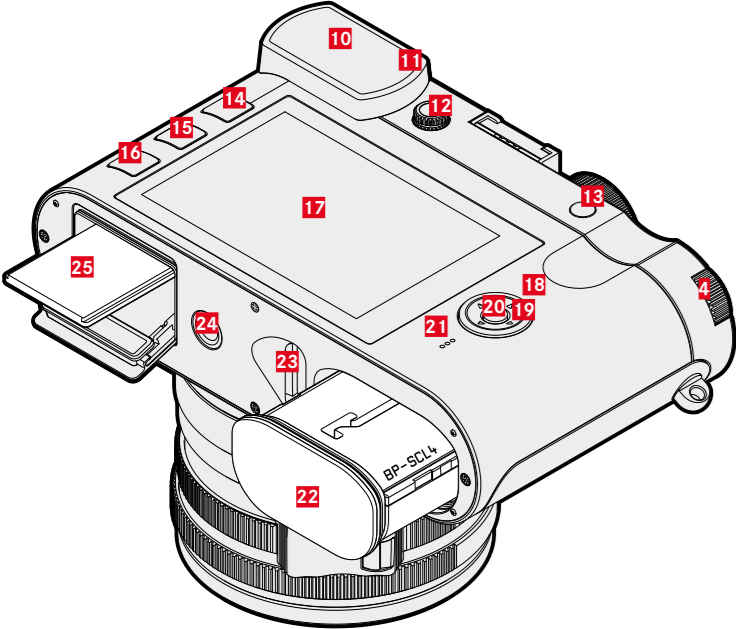
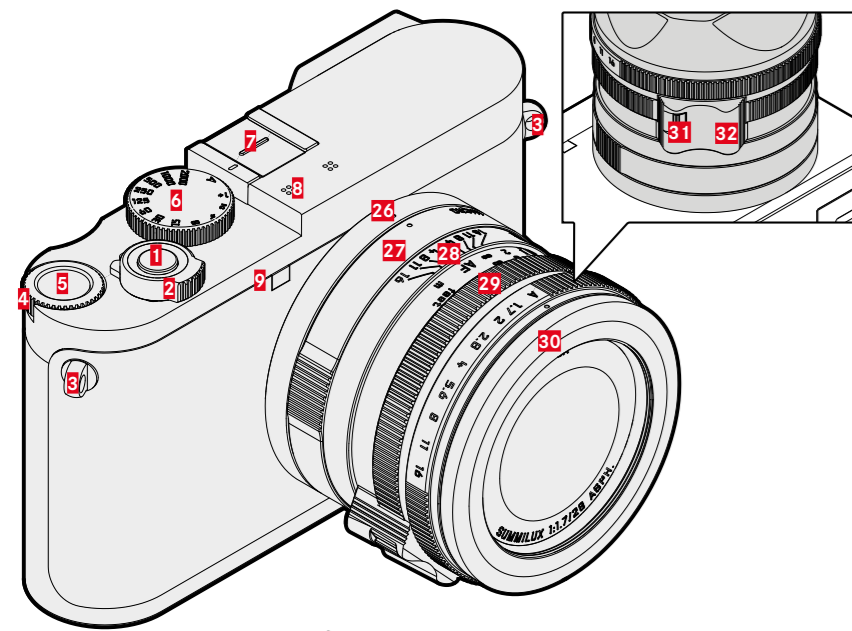


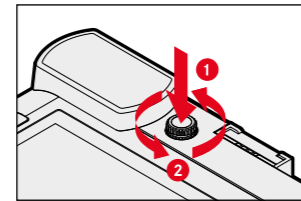


## NAMA KOMPONEN

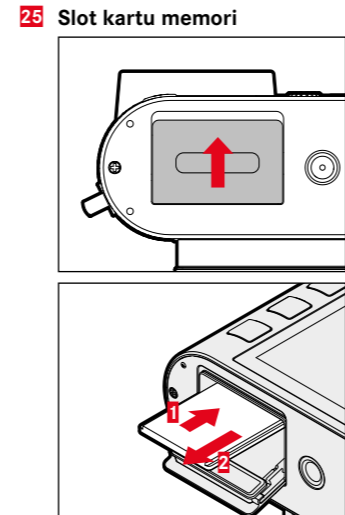


- 1 Tombol rana**  
Tekan singkat:
  - Pengaturan jarak otomatis
  - Mengaktifkan pengukuran dan kontrol pencahayaan
 Tekan sepenuhnya:
  - Ambil gambar
  - Memulai dan menghentikan perekaman video
 dalam operasi siaga:
  - Mengaktifkan ulang kamera
- 2 Tombol utama**  
Mengaktifkan dan menonaktifkan kamera
- 3 Mata kait**
- 4 Roda ibu jari**  
dalam menu:
  - Menggulir dalam menu
 dalam mode pengambilan gambar:
  - Mengatur nilai koreksi pencahayaan (tergantung mode)
  - Memilih fungsi ke-2 roda ibu jari (sambil menahan tombol 5)
 dalam mode pemutaran:
  - Memperbesar/memperkecil gambar
- 5 Tombol roda ibu jari**  
dalam menu:
  - Mengonfirmasi pilihan
 dalam mode pengambilan gambar:
  - Membuka fungsi ke-2 roda ibu jari atau menu dan mode pencahayaan
- 6 Roda pengatur kecepatan rana**
  - **A**: sistem kontrol kecepatan rana otomatis
  - **2000 - 1+**: Kecepatan rana tetap

- 7 Dudukan aksesoris**  
Unit lampu kilat yang disarankan: Leica SF 40 dan SF 60
- 8 Mikrofon**  
Perekaman suara dilakukan dalam mode stereo
- 9 LED timer otomatis/lampu bantuan AF**
- 10 Lensa mata jendela bidik**
- 11 Sensor mata**  
Dapat diatur: hanya monitor/hanya EVF/pengalihan otomatis
- 12 Roda pengaturan dioptri**  
Kisaran pengaturan: -4/+3 dioptri

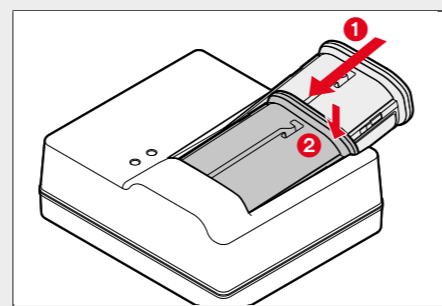


- 17 Monitor**  
LCD TFT 3", 1.040.000 dot, layar sentuh
- 18 LED status**
  - untuk akses kartu memori
  - untuk Penggunaan fungsi WLAN
  - untuk Pelaksanaan pembaruan firmware
- 19 Tombol pilihan**  
dalam menu:
  - Menggulir dalam menu
  - Mengubah pengaturan
 dalam mode pengambilan gambar:
  - Menggeser titik fokus (AF bidang atau titik)
- 20 Tombol tengah**  
dalam menu:
  - Mengonfirmasi pengaturan
  - Membuka submenu
 dalam mode pengambilan gambar:
  - Membuka layar info yang berbeda-beda
  - Membuka fungsi video
 dalam mode pemutaran:
  - Membuka informasi gambar dan mengonfirmasi proses penghapusan



- 26 Titik indeks untuk fungsi makro**
- 27 Ring pengatur makro**
- 28 Ring pengatur jarak**
- 29 Ring pengatur apertur**
- 30 Ring pelindung ulir**
- 31 Tombol pelepas AF/MF**
- 32 Pegangan jari**

## MENGISI DAYA BATERAI

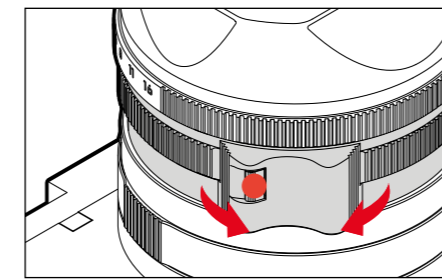


Indikator	Status pengisian daya	Durasi pengisian daya*
CHARGE berkedip hijau	daya diisi ulang	
80% menyala oranye	80 %	Sekitar 2 jam
CHARGE menyala hijau permanen	100 %	Sekitar 3½ jam

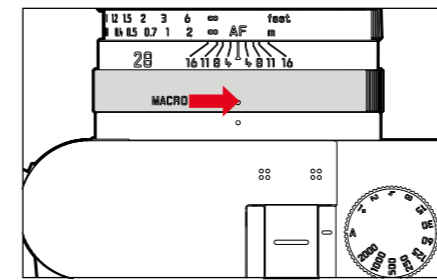
\* (mulai dari kondisi kosong)

- 21 Tuas pelepas baterai**
- 22 Ulir tripod**  
A 1/4 DIN 4503 (1/4")

## TOMBOL PELEPAS AF/MF



## FUNGSI MAKRO



## LAYAR STATUS FOTO



- 01** Jarak titik fokus
- 02** Kapasitas memori yang tersisa
- 03** Kapasitas baterai
- 04** Area menu **PHOTO**
- 05** Area menu **VIDEO**
- 06** Keseimbangan cahaya
- 07** Skala koreksi pencahayaan
- 08** Mode pencahayaan
- 09** Nilai apertur
- 10** Kecepatan rana
- 11** Sensitivitas ISO
- 12** Nilai koreksi pencahayaan
- 13** Mode fokus otomatis

## LAYAR STATUS VIDEO



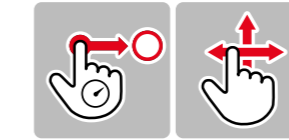
- 14** Metode pengukuran fokus otomatis
- 15** Mode pengambilan gambar (**Drive Mode**)
- 16** Timer otomatis
- 17** Profil pengguna
- 18** Mode pengukuran pencahayaan
- 19** Toning
- 20** Format file/tingkat kompresi/resolusi
- 21** Leica FOTOS
- 22** Menu utama
- 23** Tingkat perekaman mikrofon
- 24** Durasi pengambilan gambar
- 25** Tingkat perekaman
- 26** Stabilisasi video

## KONTROL DAN FUNGSI SENTUH

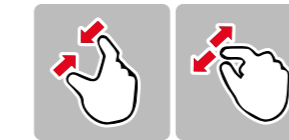
### KONTROL GERAKAN



sentuh singkat sentuh dua kali



sentuh terus, tarik dan lepas geser horizontal/vertikal

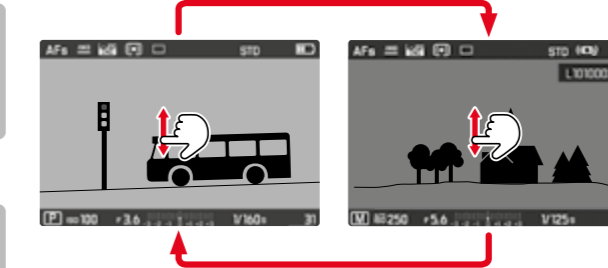


tarik secara bersamaan pisahkan

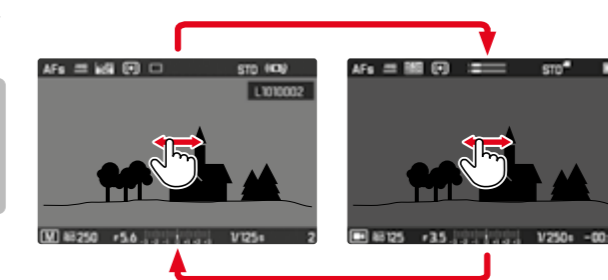
### AF SENTUH

Dengan **Touch AF**, bingkai AF dapat dipindahkan melalui sentuhan.

### PENGALIHAN: MODE PENGAMBILAN GAMBAR/PEMUTARAN



### PENGALIHAN: FOTO/VIDEO



## IKHTISAR MENU

Pengaturan pabrik

	Menu Favorites	Tombol FN <b>15</b>	Tombol roda ibu jari <b>5</b>
Drive Mode	•		•
Self Timer		•	•
Focusing	•		
Exposure Metering	•	•	•
Exposure Compensation		•	•
ISO			•
Auto ISO Settings			•
Photo File Format		•	•
JPG Settings			
Color Management			
Digital Zoom			
Optical Image Stabilization			
Electronic Shutter			
Flash Settings			
Exposure Preview			
User Profile	•	•	•
Video Resolution			
Video Settings			
Video Style Settings			
Capture Assistants			
Display Settings			
Preview			
Customize Control			
Leica FOTOS	•	•	
Edit File Name			
Reset Image Numbering			
Power Saving			
Acoustic Signals			
Play Mode Setup			
Format Card			
Camera Information			
Date & Time			
Language			
Reset Camera			

### LEICA FOTOS APP

Nikmati aplikasi Leica FOTOS baru. "Leica FOTOS App" adalah alat digital yang penuh dengan kemungkinan menarik dan menghubungkan fotografer dan kamera Leica dengan cara yang sepenuhnya berbeda dari sebelumnya. Sambungkan semua kamera Leica berkemampuan Wi-Fi Anda dengan satu aplikasi, transfer gambar secara praktis dan cepat, tangkap momen spontan dengan sempurna, lihat, sesuaikan, dan berbagi foto Anda kapan saja, di mana saja.