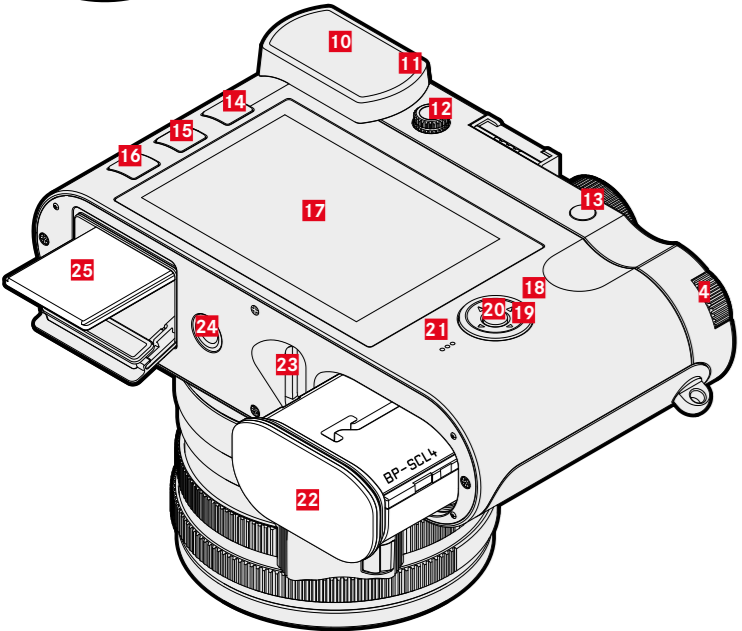
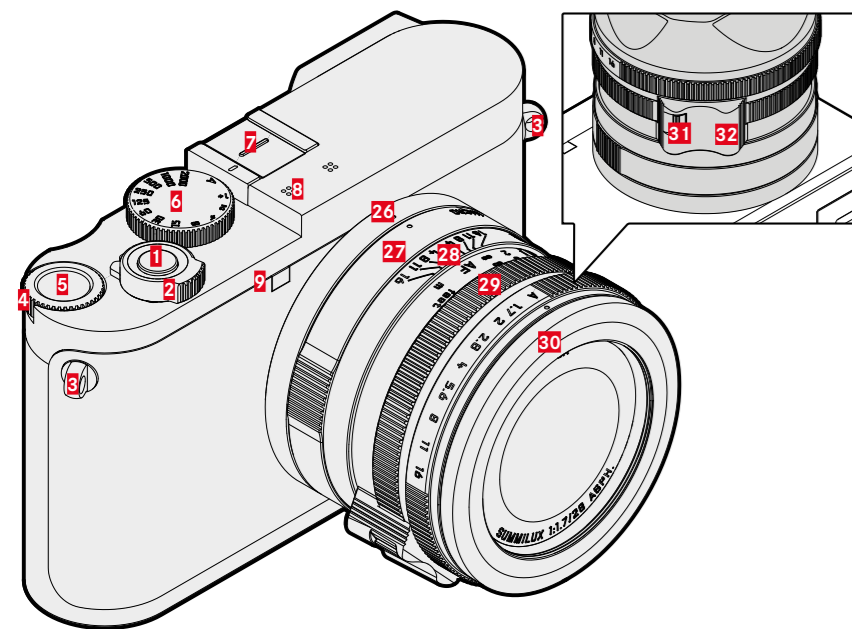


BEZEICHNUNG DER TEILE



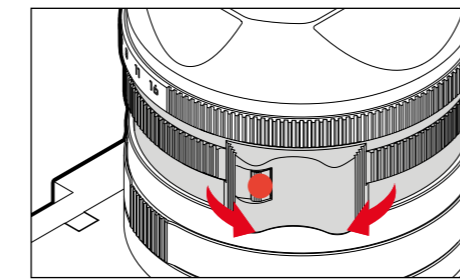
- 1 Auslöser**
Antippen:
 – automatische Entfernungseinstellung
 – Aktivieren der Belichtungsmessung und Belichtungssteuerung
Durchdrücken:
 – Auslösen
 – Starten und Beenden der Video-Aufnahme
im Stand-by-Betrieb:
 – Reaktivieren der Kamera
- 2 Hauptschalter**
 Ein- und Ausschalten der Kamera
- 3 Trageösen**
- 4 Daumenrad**
im Menü:
 – Scrollen innerhalb des Menüs
im Aufnahme-Betrieb:
 – Einstellen eines Belichtungs-korrekturwertes (je nach Betriebsart)
 – Auswählen der 2. Funktion des Daumenrads (bei gedrückter Taste **5**)
im Wiedergabe-Betrieb:
 – Vergrößern/Verkleinern der Aufnahme
- 5 Daumenrad-Taste**
im Menü:
 – Bestätigen der Auswahl
im Aufnahme-Betrieb:
 – Aufrufen der 2. Funktion des Daumenrads bzw. **Q**-Menü und Belichtungs-Betriebsart
- 6 Verschlusszeiten-Einstellrad**
 – **A**: Automatische Steuerung der Verschlusszeit
 – **2000 - 1+**: Feste Verschlusszeiten

- 7 Zubehörschuh**
 Empfohlene Blitzgeräte:
 Leica SF 40 und SF 60
- 8 Mikrofone**
 Ton-Aufzeichnung erfolgt in Stereo
- 9 Selbstauslöser-LED/AF-Hilfslicht**
- 10 Sucherokular**
- 11 Augensensor**
 einstellbar: nur Monitor/nur EVF/automatische Umschaltung
- 12 Dioptrien-Einstellrad**
- Einstellbereich: -4/+3 Dioptrien
- 13 Zoom/Lock-Taste**
im Aufnahme-Betrieb:
 – Digitalzoom
im Wiedergabe-Betrieb:
 – Aufnahme markieren/bewerten
- 14 PLAY-Taste**
 Umschalten zwischen Aufnahme- und Wiedergabebetrieb
- 15 FN-Taste**
im Aufnahme-Betrieb:
 – Direktzugriff auf Menüfunktionen
im Wiedergabe-Betrieb:
 – LösCHFunktion
- 16 MENU-Taste**
im Menü:
 – Blättern der Menü-Seiten
im Aufnahme-Betrieb:
 – Aufrufen des Menüs
im Wiedergabe-Betrieb:
 – Aufrufen des Wiedergabe-Menüs

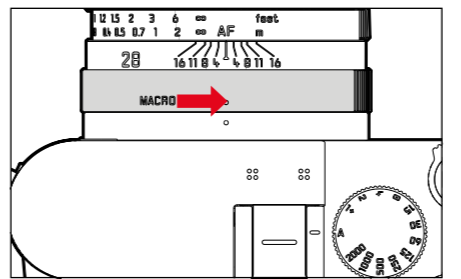
- 17 Monitor**
 3" TFT LCD, 1 040 000 Bildpunkte (Dots), Touch-Display
- 18 Status-LED**
 – für Speicherkarten-Zugriff
 – für Nutzung der WLAN-Funktion
 – für Durchführung von Firmware-Updates
- 19 Wahltaste**
im Menü:
 – Scrollen innerhalb des Menüs
 – Ändern von Einstellungen
im Aufnahme-Betrieb:
 – Verschieben des Fokuspunktes (Feld- oder Spot-AF)
- 20 Mitteltaste**
im Menü:
 – Bestätigen von Einstellungen
 – Aufrufen von Untermenüs
im Aufnahme-Betrieb:
 – Aufrufen der unterschiedlichen Info-Screens
 – Aufrufen der Video-Funktion
im Wiedergabe-Betrieb:
 – Aufrufen der Bildinformationen und Bestätigung des Löschvorgangs
- 21 Lautsprecher**
- 22 Akkufach**
- 23 Akku-Entriegelungshebel**

- 24 Stativgewinde**
 A 1/4 DIN 4503 (1/4")
- 25 Speicherkarten-Schacht**
- 26 Indexpunkt für Makro-Funktion**
- 27 Makro-Einstellring**
- 28 Entfernungseinstellung**
- 29 Blenden-Einstellring**
- 30 Gewinde-Schutzring**
- 31 AF/MF-Entriegelung**
- 32 Fingergriff**
- AKKU LADEN**
-
- | Anzeige | Ladestatus | Ladedauer* |
|--------------------------------|--------------|-------------|
| CHARGE blinkt grün | wird geladen | |
| 80% leuchtet orange | 80 % | ca. 2 Std. |
| CHARGE leuchtet dauerhaft grün | 100 % | ca. 3¼ Std. |
- *ausgehend vom entladenen Zustand

AF/MF-ENTRIEGELUNG



MAKRO-FUNKTION



STATUS-SCREEN FOTO



- 01** Brennweite
02 Verbleibende Speicherkapazität
03 Akku-Kapazität
04 Menü-Bereich **FOTO**
05 Menü-Bereich **VIDEO**
06 Lichtwaage
07 Belichtungs-korrektur-Skala
08 Belichtungs-Betriebsart
09 Blendenwert
10 Verschlusszeit
11 ISO-Empfindlichkeit
12 Belichtungs-korrektur-Wert
13 Autofokus-Betriebsart

STATUS-SCREEN VIDEO



- 14** Autofokus-Messmethode
15 Aufnahme-Betriebsart (**Bildfolge**)
16 Selbstauslöser
17 Benutzerprofil
18 Belichtungs-Messmethode
19 Tonung
20 Dateiformat/Kompressionsstufe/Auflösung
21 Leica FOTOS
22 Hauptmenü
23 Mikrofon-Aufnahmepegel
24 Aufnahme-Dauer
25 Aufnahme-Pegel
26 Video-Stabilisierung

TOUCH-BEDIENUNG UND -FUNKTIONEN

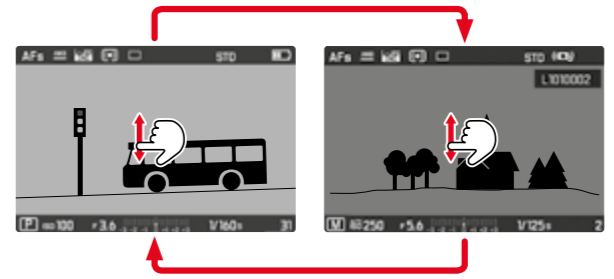
GESTENSTEUERUNG



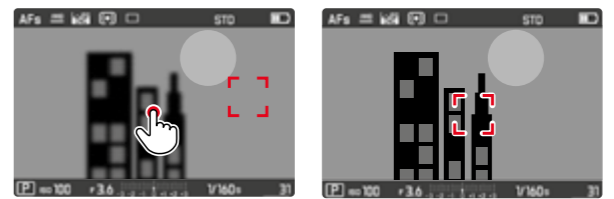
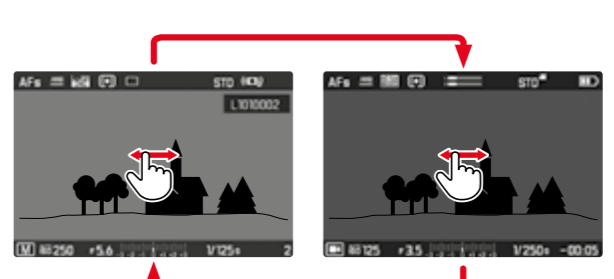
TOUCH-AF

Mit **Touch-AF** kann der AF-Rahmen per Berührung versetzt werden.

UMSCHALTEN: AUFNAHME-/WIEDERGABE-BETRIEB



UMSCHALTEN: FOTO/VIDEO



DIE LEICA FOTOS APP

Erleben Sie die neue Leica FOTOS App. Die Leica FOTOS App steckt als digitales Werkzeug voll spannender Möglichkeiten und verbindet den Fotografen und seine Leica Kamera auf noch nie dagewesene Weise. Verbinden Sie all Ihre Wi-Fi-fähigen Leica-Kameras mit einer einzigen App, übertragen Sie Bilder bequem und sofort, fangen Sie flüchtige Momente unverfälscht ein, sichten, optimieren und teilen Sie Ihre Fotos – jederzeit und überall.



MENÜ-ÜBERSICHT

Werkseinstellung	Favoriten-Menü	FN-Taste 15	Daumenrad-Taste 5
Bildfolge	•		•
Selbstauslöser		•	•
Fokussierung	•		
Belichtungsmessung	•	•	•
Belichtungs-korrektur		•	•
ISO			•
Auto ISO-Einstellungen			•
Dateiformat Foto		•	•
JPG-Einstellungen			
Farbmanagement			
Digitalzoom			
Optische Bildstabilisierung			
Elektronischer Verschluss			
Blitz-Einstellungen			
Belichtungs-vorschau		•	•
Benutzerprofil	•	•	•
Video-Auflösung			
Video-Einstellungen			
Einstellungen Video Look			
Aufnahme-Assistenten			
Display-Einstellungen			
Vorschau			
Direktzugriff-Einstellungen			
Leica FOTOS	•	•	
Dateinamen ändern			
Bildnummerierung zurücksetzen			
Energiesparen			
Akustische Signale			
Wiedergabemodus-Einstellungen			
Karte Formatieren			
Kamera-Informationen			
Datum & Uhrzeit			
Language			
Kamera zurücksetzen			