



# **AMPLUS 6 / BDC** (ACCESSORIO OPTIONAL)

Istruzioni

## PREFAZIONE

Gentile cliente,

Le auguriamo di trarre la massima soddisfazione e i migliori risultati con il Suo nuovo prodotto Leica.

Per sfruttare al meglio tutte le possibilità offerte dal Suo prodotto, La invitiamo a leggere attentamente queste istruzioni prima dell'uso.

La preghiamo di utilizzare il prodotto soltanto conformemente alle presenti istruzioni. Solo così è possibile garantire un utilizzo sicuro e semplice del prodotto.

Vostra Leica Camera AG

**Prima di utilizzare il nuovo prodotto, La preghiamo di leggere attentamente i capitoli «Avvertenze sulla sicurezza» e «Avvertenze importanti» per prevenire possibili danni al prodotto ed eventuali infortuni e rischi.**

## AVVERTENZE LEGALI

### AVVERTENZE LEGALI RIGUARDANTI LE PRESENTI ISTRUZIONI

#### COPYRIGHT

Tutti i diritti riservati.

Tutti i testi, le immagini e la grafica sono soggetti a copyright e altre forme di tutela della proprietà intellettuale. È vietato copiarli, modificarli o utilizzarli a scopi commerciali o di trasferimento.

#### SCHEDA TECNICA

Alla chiusura della redazione potrebbero essersi verificati cambiamenti in termini di prodotti e prestazioni. Il produttore si riserva il diritto di apportare modifiche al tipo di costruzione o alla forma, al colore nonché all'entità della fornitura o della prestazione durante il periodo di consegna purché dette modifiche o cambiamenti siano sostenibili e ragionevoli per il cliente, in considerazione degli interessi di Leica Camera AG. Pertanto, Leica Camera AG si riserva il diritto sia a modifiche sia ad errori. Le immagini possono contenere anche accessori, equipaggiamenti speciali o altre dotazioni extra che non rientrano nella dotazione di fornitura o nel livello di servizio di serie. Alcune pagine possono anche contenere tipologie e prestazioni non disponibili in alcuni Paesi.

## MARCHI E LOGHI

I marchi e i loghi utilizzati nel presente documento sono marchi di fabbrica registrati. Non è assolutamente consentito utilizzare detti marchi e loghi senza previa autorizzazione di Leica Camera AG.

## DIRITTI DI LICENZA

Leica Camera AG desidera fornirvi una documentazione innovativa e informativa. Tuttavia, per motivi di creatività, vi preghiamo di comprendere che Leica Camera AG deve tutelare la sua proprietà intellettuale, compresi i brevetti, i marchi commerciali e i diritti d'autore, e che queste documentazioni non concedono alcun diritto di licenza alla proprietà intellettuale di Leica Camera AG.

## INFORMAZIONI OBBLIGATORIE

La data di produzione del prodotto è riportata sulle etichette della confezione. Il formato della data è anno/mese/giorno.

## SMALTIMENTO DEI DISPOSITIVI ELETTRICI ED ELETTRONICI

(Si applica all'UE e agli altri Paesi europei con sistemi di raccolta differenziata)



Il presente dispositivo contiene componenti elettrici e/o elettronici e, pertanto, non deve essere smaltito insieme ai normali rifiuti domestici. Il dispositivo deve essere depositato presso gli appositi centri di raccolta allestiti dalle autorità municipali dove sarà riciclato.

Lo smaltimento presso i centri dedicati è gratuito. Se il dispositivo contiene pile o batterie ricaricabili, queste dovranno essere preventivamente rimosse e, se necessario, smaltite da parte dell'utente conformemente alle normative vigenti in materia.

Per ulteriori informazioni sull'argomento, rivolgersi all'amministrazione comunale, all'azienda addetta allo smaltimento o al rivenditore dell'apparecchio.

## AVVERTENZE SULLA SICUREZZA

### AVVISO

In caso di inosservanza dei seguenti punti sussiste il pericolo di ferimento grave o decesso.

### IN GENERALE

- Conservare il dispositivo lontano dalla portata dei bambini.
- Non guardare attraverso l'oculare mentre si cammina! Si potrebbe inciampare e cadere.

### BATTERIA

- È consentito utilizzare esclusivamente il tipo di batterie indicato e descritto nelle presenti istruzioni per l'uso. In alcuni casi, un utilizzo non conforme di queste batterie, o l'uso di tipi di batterie non previsti, può provocare esplosioni!
- Queste batterie non devono essere esposte per lunghi periodi a calore, luce solare o umidità. Analogamente, evitare di inserire queste batterie in un forno a microonde o in un contenitore ad alta pressione per prevenire il rischio di incendio o di esplosione!
- Non riscaldare, ricaricare, scomporre, aprire o gettare le batterie nel fuoco.
- Conservare le batterie fuori dalla portata dei bambini. Non lasciare mai le batterie incustodite, bambini o animali domestici potrebbero ingerirle.

### ATTENZIONE

Questo simbolo avverte l'utente che l'eventuale inosservanza di quanto specificato di seguito durante l'uso può causare infortuni o danni materiali.

### IN GENERALE

- Non smontare e non apportare modifiche al dispositivo per evitare di esporre i componenti elettronici interni, con il conseguente rischio di danni o folgorazioni.
- Montare il cannocchiale da puntamento tenendo in considerazione la distanza interpupillare specificata, in modo da escludere il rischio di lesioni al sopracciglio causate dall'oculare (per le misure vedi la sezione Dati tecnici).

## AVVERTENZE IMPORTANTI

### IN GENERALE

- Provvedere sempre alla sostituzione di anelli di tenuta danneggiati.
- Non tentare mai di smontare il dispositivo. Le riparazioni devono essere eseguite esclusivamente da laboratori autorizzati.
- Proteggere il dispositivo da qualsiasi urto che non sia provocato dall'arma.
- La regolazione delle torrette balistiche non richiede un intervento con eccessiva forza meccanica.
- Prestare attenzione a non toccare le superfici in vetro con le dita, soprattutto se le mani sono state trattate in precedenza con creme, repellenti per insetti o simili. Questi prodotti contengono, in alcuni casi, sostanze chimiche che possono danneggiare o compromettere il trattamento antiacqua e antisporco delle superfici in vetro.
- Si raccomanda di annotare il numero di serie del proprio dispositivo, cosa estremamente importante in caso di perdita o smarrimento.

### BATTERIA

- Il freddo riduce le prestazioni della batteria. A basse temperature, quindi, si consiglia di tenere il dispositivo quanto più possibile vicino al corpo e di utilizzare una batteria nuova.
- Conservare le batterie in un luogo fresco e asciutto.
- Non gettare le batterie usate nei rifiuti comuni, in quanto contengono sostanze tossiche e dannose per l'ambiente. Per un corretto riciclaggio, consegnarle al rivenditore o presso gli appositi centri di raccolta differenziata per rifiuti speciali.

### OCULARE

- Quando è esposto frontalmente ai raggi diretti del sole, l'oculare agisce come una lente focale. Di conseguenza, il dispositivo dovrà essere assolutamente protetto da una forte irradiazione solare. Tenendolo all'ombra, o ancora meglio nell'apposita custodia, si possono evitare danni ai componenti interni del dispositivo.

## GARANZIA

Oltre ai diritti di garanzia previsti dalla legge nei confronti del vostro rivenditore, per questo cannocchiale da puntamento, Leica Camera AG offre dieci anni di garanzia sull'ottica e sul corpo esterno e due anni sull'elettronica conformemente alle disposizioni riportate di seguito. La garanzia Leica non limita né i diritti legali del consumatore derivanti dalle normative di legge nazionali vigenti né i diritti del consumatore nei riguardi del rivenditore, sanciti dal contratto stipulato tra le due parti al momento dell'acquisto.

## NORME DI GARANZIA

Acquistando questo cannocchiale da puntamento Leica avete optato per un prodotto realizzato attenendosi a criteri di qualità particolarmente rigorosi e testato in ogni sua fase di produzione da specialisti esperti. La garanzia di dieci anni offerta per questo prodotto viene riconosciuta da Leica a partire dal giorno dell'acquisto presso un rivenditore autorizzato alle seguenti condizioni:

1. Per reclami riguardanti vizi di fabbricazione, tutti i costi di materiale connessi saranno a nostro carico per l'intera durata della garanzia. Durante i primi cinque anni, inoltre, saranno a nostro carico anche tutte le spese di manodopera necessarie. A nostra discrezione, ripareremo il prodotto difettoso, sostituiremo i componenti difettosi oppure sostituiremo l'intero prodotto con un prodotto equivalente in perfette condizioni. Sono esclusi ulteriori diritti, di qualsiasi tipo e basati su qualsiasi fondamento giuridico, in aggiunta a quelli previsti dalla presente garanzia.
2. La garanzia non comprende le parti usurabili come, ad esempio, conchiglie oculari, parti in pelle, armature, tracolle e accessori. Lo stesso dicasi per i danni alle superfici.
3. I diritti di garanzia decadono quando il difetto in questione è da ricondurre a uso improprio, il che può contemplare anche l'utilizzo di accessori non originali, interventi da parte di

personale e laboratori non autorizzati o quando il numero di serie è stato reso irricognoscibile.

4. I diritti di garanzia possono essere rivendicati unicamente presentando la fattura d'acquisto originale indicante la data di acquisto, l'indirizzo e la firma del rivenditore autorizzato.
5. Per richiedere la prestazione di garanzia occorre inviare il presente prodotto accompagnato dalla fattura originale e da una descrizione del reclamo al Customer Care di Leica Camera AG o a un rappresentante nazionale Leica.

## SERVIZIO PICK UP PER I PRODOTTI INVIATI PER LA RIPARAZIONE

(valido solo per l'Europa)

Qualora rilevaste un difetto sul vostro dispositivo durante il periodo di garanzia, possiamo organizzare su vostra richiesta un servizio di spedizione al nostro reparto di assistenza clienti Customer Care. Per qualsiasi dettaglio organizzativo è disponibile il nostro numero dell'assistenza clienti +49 6441 2080-189. Il nostro Servizio Pick Up ritirerà gratuitamente a domicilio il vostro prodotto Leica nel giorno prestabilito e lo invierà al nostro Customer Care per il controllo.

Contatto: [it.leica-camera.com/Contatto](http://it.leica-camera.com/Contatto)



# INDICE

PREFAZIONE.....	2	CALCOLATORE BALISTICO LEICA.....	26
AVVERTENZE LEGALI.....	2	PULIZIA/MODALITÀ DI CONSERVAZIONE.....	27
AVVERTENZE SULLA SICUREZZA.....	4	APP LEICA HUNTING.....	27
AVVERTENZE IMPORTANTI.....	5	LEICA CUSTOMER CARE.....	28
GARANZIA.....	6		
INDICE.....	8		
LEICA AMPLUS 6.....	10		
MATERIALE IN DOTAZIONE.....	10		
RICAMBI/ACCESSORI.....	11		
DENOMINAZIONE DEI COMPONENTI.....	12		
PREPARATIVI.....	14		
INSERIMENTO/SOSTITUZIONE DELLA BATTERIA.....	14		
MONTAGGIO.....	14		
REGOLAZIONE DIOTTRICA.....	15		
IMPOSTAZIONI E UTILIZZO.....	16		
IMPOSTAZIONE DELL INGRANDIMENTO.....	16		
REGOLAZIONE DEL RETICOLO LUMINOSO.....	16		
REGOLAZIONE DELLA POSIZIONE DEL PUNTO DI IMPATTO.....	17		
“AZZERAMENTO” DELLE GHIERE GRADUATE DELLE TORRETTE.....	17		
CORREZIONE DELLA PARALLASSE.....	18		
SCHEDE TECNICHE.....	19		
RETICOLO A REGOLAZIONE RAPIDA BDC.....	20		
MATERIALE IN DOTAZIONE.....	20		
DENOMINAZIONE DEI COMPONENTI.....	21		
MATERIALE IN DOTAZIONE.....	22		
REGOLAZIONE DELLA POSIZIONE DEL PUNTO DI IMPATTO.....	22		
“AZZERAMENTO” DELLA SCALA.....	23		
IMPOSTAZIONE DELL'ARRESTO A ZERO (ZERO-STOP).....	24		



## **Significato delle varie categorie di informazioni nelle presenti istruzioni per l'uso**

### **Avvertenza**

- Rimando ad informazioni supplementari.

### **Attenzione**

- L'inosservanza può causare danni al dispositivo e ai suoi accessori.
- L'inosservanza può causare lesioni personali.

### **Avviso**

- In caso di inosservanza sussiste un pericolo di ferimento grave o letale.

## LEICA AMPLUS 6

Il cannocchiale da puntamento è dotato di un'ottica straordinaria. La stessa garantisce infatti immagini nitide e luminose anche in condizioni e situazioni di illuminazione difficili, per consentire sempre una centratura sicura e un colpo altrettanto sicuro. Il cacciatore usufruirà in tal modo di una maggiore sicurezza, specialmente in presenza di corridoi ristretti o terreni con scarsa visibilità. Lo speciale design del prodotto, concepito per una durata utile particolarmente lunga, fa del cannocchiale da puntamento Leica un compagno robusto e irrinunciabile per tutti i tipi di caccia.

I cannocchiali da puntamento con obiettivi dal diametro a partire da 42 mm sono disponibili con regolazione rapida del reticolo balistico (Leica BDC). Leica BDC è la soluzione perfetta quando è necessario assicurare una presa di mira affidabile e intuitiva anche per tiri a grande distanza e compensare una deviazione della posizione del punto di impatto (per tutte le funzioni e le istruzioni di utilizzo vedi pag. 20).

## MATERIALE IN DOTAZIONE

La dotazione standard\* include i seguenti componenti:

- Cannocchiale da puntamento
- Coperchio di protezione per il trasporto
- Certificato di collaudo
- 1 batteria a bottone al litio (CR 2032)
- Panno per pulizia ottiche
- Informazioni di sicurezza
- Opuscolo accessori "Hunting" (Caccia)

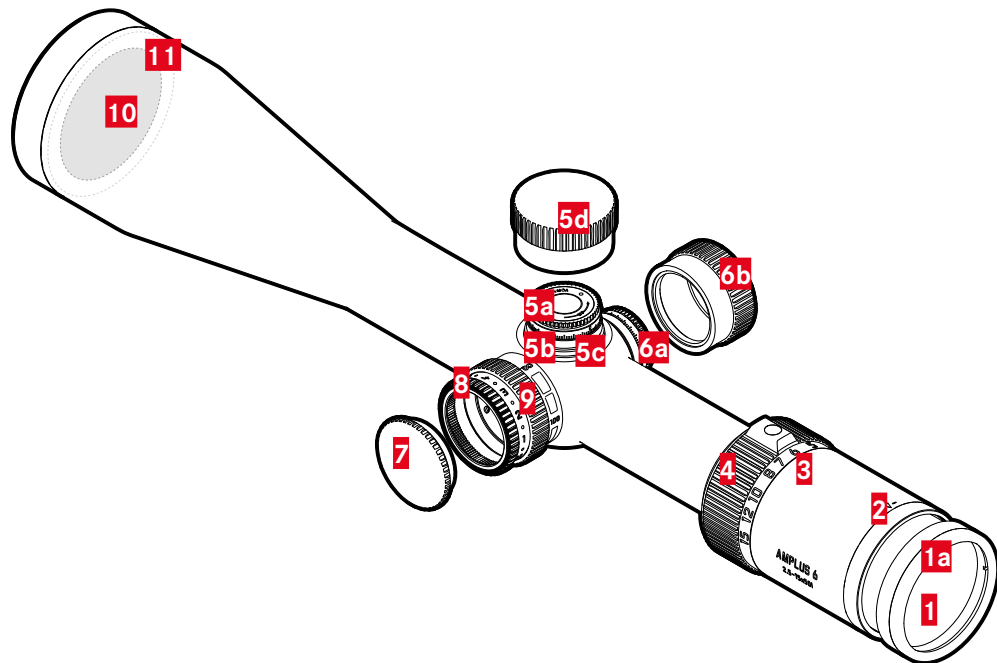
\*Il materiale effettivamente in dotazione può variare in base al modello specifico.

## **RICAMBI/ACCESSORI**

Per maggiori dettagli sui ricambi/accessori attualmente in programma, si prega di contattare il Leica Customer Care o il proprio rivenditore autorizzato Leica:

<https://it.leica-camera.com/Store-e-Rivenditori/Ricerca-rivenditore-Leica>

## DENOMINAZIONE DEI COMPONENTI



- 1** Oculare
  - a** Conchiglia oculare (girevole)
- 2** Indicatore per la regolazione diottrica
- 3** Indicatore per la regolazione dell'ingrandimento
- 4** Ghiera di regolazione ingrandimenti
- 5** Torretta di regolazione elevazione
  - a** Ghiera zigrinata
  - b** Scala graduata
  - c** Indicatore
  - d** Cappuccio
- 6** Torretta di regolazione deriva
  - a** Ghiera zigrinata
  - b** Cappuccio
- 7** Coperchio del vano batterie
- 8** Ghiera di regolazione del reticolo luminoso
- 9** Ghiera di regolazione della correzione della parallasse
- 10** Copriobiettivi
- 11** Filettatura per filtri

**Attenzione**

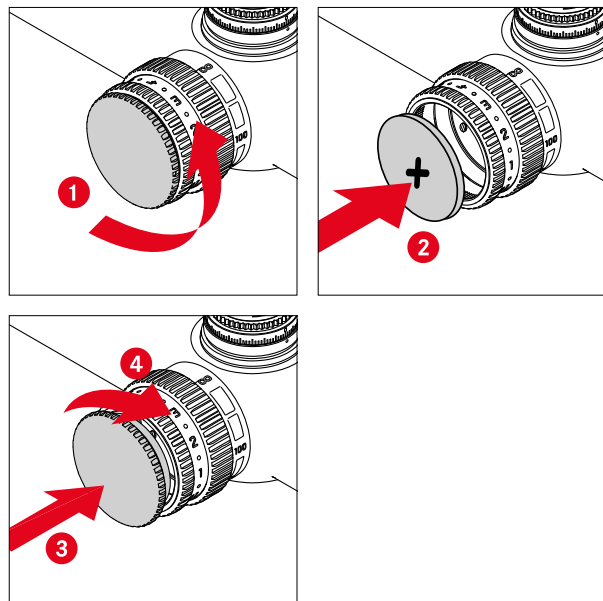
Non guardare mai il sole o altre sorgenti luminose attraverso un'ottica Leica! Pericolo di lesioni agli occhi!

**Avviso**

Prima di qualsiasi intervento o impostazione sul cannocchiale da puntamento e prima di sostituire la batteria, assicurarsi che l'arma sia scarica.

## PREPARATIVI

### INSERIMENTO/SOSTITUZIONE DELLA BATTERIA



## MONTAGGIO

Per ottenere una posizione del punto di impatto perfetta, è fondamentale montare il cannocchiale da puntamento sull'arma in modo corretto e professionale. I negozi specializzati offrono una ricca gamma di componenti utili al corretto montaggio. Per il montaggio, l'officina dovrebbe utilizzare esclusivamente componenti di qualità di produttori noti, gli unici all'altezza dell'elevata qualità del suo cannocchiale da puntamento Leica.

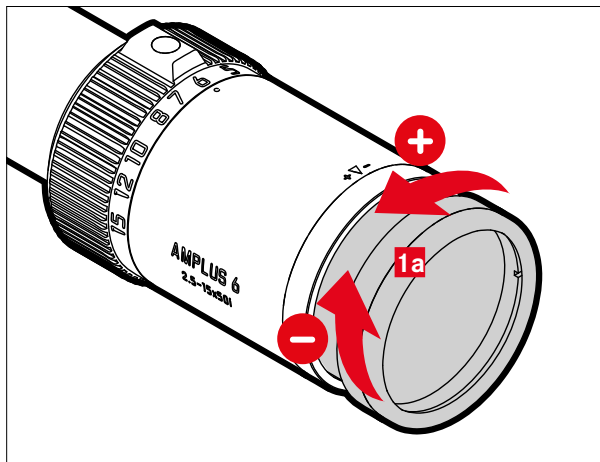
Il cannocchiale da puntamento può essere montato anche da soli, tuttavia è assolutamente necessario garantire un montaggio in fuga e senza tensioni. Leica consiglia, pertanto, di incaricare un'officina specializzata.

### Attenzione

- Per evitare che il cannocchiale da puntamento "si sposti" all'interno dell'anello in cui è montato, consigliamo di incollare il piede di montaggio inferiore.

## REGOLAZIONE DIOTTRICA

Per consentire anche ai portatori di occhiali l'utilizzo del cannocchiale da puntamento Leica senza occhiali, il mirino può essere regolato in un range da -3 a +2 diottrie per adattarlo al proprio occhio (regolazione diottrica).



- ▶ Prendere di mira un oggetto molto lontano.
- ▶ Ruotare la conchiglia oculare **1a** per mettere a fuoco l'oggetto preso di mira.

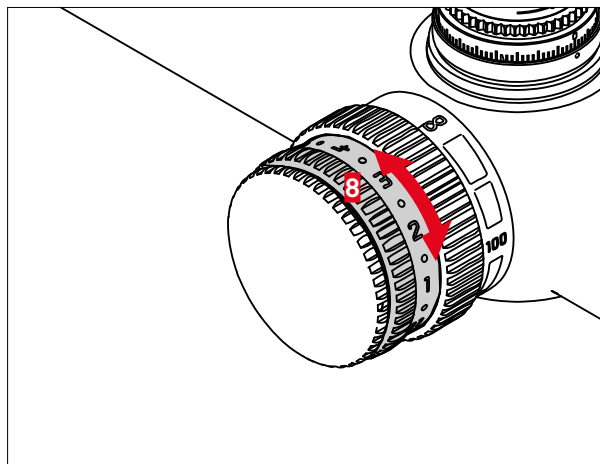
## IMPOSTAZIONI E UTILIZZO

### IMPOSTAZIONE DELL'INGRANDIMENTO

- ▶ Ruotare la ghiera di regolazione ingrandimenti **4**.
  - ingrandimento maggiore = a destra
  - ingrandimento minore = a sinistra

### REGOLAZIONE DEL RETICOLO LUMINOSO

L'illuminazione del reticolo viene attivata e disattivata con la ghiera di regolazione **8**. La luminosità del punto rosso può essere regolata su posizioni diverse.

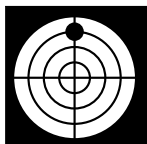


- ▶ Ruotare la ghiera di regolazione **8**.
  - Livello **•**: off
  - Livello **1-5**: di notte/durante il crepuscolo
  - Livello **6-11**: con luce diurna

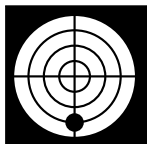


## REGOLAZIONE DELLA POSIZIONE DEL PUNTO DI IMPATTO

Qualora la posizione del punto di impatto variasse, occorrerà regolare il reticolo rispetto all'arma. Ciò si esegue per entrambe le torrette balistiche secondo le stesse modalità (elevazione: **5**, deriva: **6**).



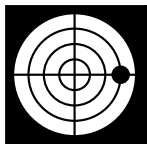
- Punto di impatto in alto  
(occorre correggere verso il basso)
- ▶ Ruotare la ghiera zigrinata **5a** in senso orario.



- Punto di impatto in basso  
(occorre correggere verso l'alto)
- ▶ Ruotare la ghiera zigrinata **5a** in senso antiorario.



- Punto di impatto a sinistra  
(occorre correggere verso destra)
- ▶ Ruotare la ghiera zigrinata **6a** in senso antiorario.



- Punto di impatto a destra  
(occorre correggere verso sinistra)
- ▶ Ruotare la ghiera zigrinata **6a** in senso orario.

## “AZZERAMENTO” DELLE GHIERE GRADUATE DELLE TORRETTE

Ciò si esegue per entrambe le torrette balistiche secondo le stesse modalità (elevazione: **5**, deriva: **6**).

- ▶ Regolare la posizione del punto di impatto (vedi pag. 17)
- ▶ Svitare il cappuccio della torretta balistica **5d/6b**
- ▶ Sollevare la ghiera zigrinata **5a/6a**
- ▶ Regolare nuovamente le posizioni **0** sull'indicatore
- ▶ Premere leggermente la ghiera zigrinata **5a/6a** fino ad avvertirne lo scatto in sede
- ▶ Riavvitare il cappuccio della torretta balistica **5d/6b**

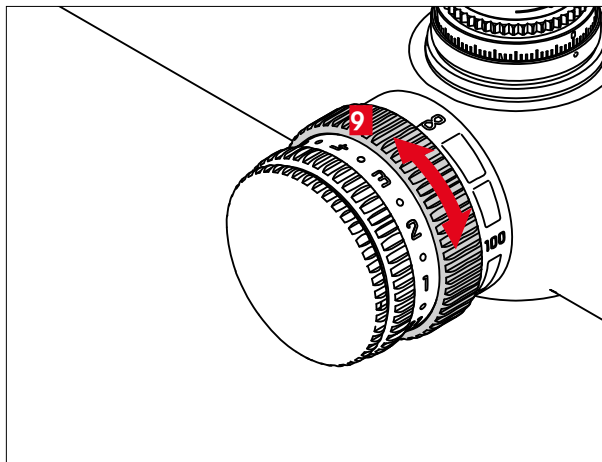
### Avvertenza

- Regolando in questo modo entrambe le ghiera zigrinate, sarà possibile regolare con sicurezza l'impostazione di base sulla distanza di aggiustamento di tiro dopo qualsiasi modifica della regolazione ritornando alle posizioni **0**, senza doversele annotare o ricordarne i dettagli.

## CORREZIONE DELLA PARALLASSE

I cannocchiali da puntamento Leica con un ingrandimento massimo di 12X sono tarati su una distanza di 100 metri senza parallasse, ossia entro questa distanza è possibile vedere perfettamente nitidi sia il reticolo che il bersaglio contemporaneamente.

Eventuali deviazioni della posizione del punto di impatto, quando la posizione dell'occhio non è perfettamente centrica, sono solitamente trascurabili.



Devono comunque essere tenute in considerazione con ingrandimenti superiori. Per questo motivo, i cannocchiali da puntamento dotati di range di ingrandimento superiori a 12x sono dotati di correzione della parallasse.

- ▶ Ruotare la ghiera di regolazione **P** finché l'immagine del bersaglio risulta perfettamente nitida.
  - Per una regolazione di precisione, si consiglia di scegliere sempre l'ingrandimento più ampio.
  - La regolazione è ottimale quando reticolo e immagine non si muovono in direzioni opposte cambiando la posizione dell'occhio rispetto all'oculare.

## SCHEDA TECNICA

Leica Amplus 6	1-6x24i	3-18x44i	2.5-15x50i	2.5-15x56i
<b>Diametro obiettivo</b>	24 mm	44 mm	50 mm	56 mm
<b>Ingrandimento</b>	da 1x a 6x	da 3x a 18x	da 2,5x a 15x	da 2,5x a 15x
<b>Fattore di ingrandimento</b>	6	6	6	6
<b>Pupilla di uscita max/min</b>	12,2 - 4,2 mm	7,3 - 2,4 mm	11,6 - 3,4 mm	11,6 - 3,7 mm
<b>Campo visivo max/min (100 m)</b>	38 - 6,3 m	12,4 - 2,1 m	15 - 2,8 m	14,8 - 2,5 m
<b>Dimensioni del punto luminoso (L-4a)</b>	0,6 cm/100 m	0,6 cm/100 m	0,6 cm/100 m	0,6 cm/100 m
<b>Numero di livelli di luminosità</b>	10	10	10	10
<b>Distanza interpupillare</b>	> 90 mm	> 90 mm	> 90 mm	> 90 mm
<b>Trasmissione della luce</b>	> 90 %	> 90 %	> 90 %	> 90 %
<b>Reticolo piano focale</b>	2.	2.	2.	2.
<b>Reticoli disponibili</b>	L-4a	L-Ballistic MoA	L-4a, L-Ballistic	L-4a, L-Ballistic
<b>Trattamento antiacqua e antisporcio lenti</b>	Aqua Dura®	Aqua Dura®	Aqua Dura®	Aqua Dura®
<b>Regolazione diottrica</b>	-3/+2 diottrie	-3/+2 diottrie	-3/+2 diottrie	-3/+2 diottrie
<b>Esente da parallasse</b>	-	regolabile, 20 m - ∞	regolabile, 20 m - ∞	regolabile, 20 m - ∞
<b>Diametro del tubo centrale</b>	30 mm	30 mm	30 mm	30 mm
<b>Lunghezza</b>	260 mm	303 mm	380 mm	380 mm
<b>Peso</b>	480 g	670 g	700 g	730 g
<b>Attacco di montaggio</b>	Anelli	Anelli	Anelli	Anelli
<b>Corsa di regolazione max per elevazione/deriva (cm/100 m)</b>	300 x 300 cm	230 x 230 cm	150 x 150 cm	180 x 180 cm
<b>Correzione del punto di impatto/clic (cm/100 m)</b>	1 cm (0,1 mil / 0,1 mrad)	1/4 MoA	1 cm (0,1 mil / 0,1 mrad)	1 cm (0,1 mil / 0,1 mrad)
<b>Filettatura per filtri sul lato obiettivo</b>	M28 x 0,6 mm	M48 x 0,6 mm	M58 x 0,6 mm	M62 x 0,6 mm
<b>Impermeabilità (riempimento di azoto)</b>	4 m di profondità	4 m di profondità	4 m di profondità	4 m di profondità
<b>Illuminazione del reticolo</b>	Punto	Punto	Punto	Punto
<b>Alimentazione elettrica</b>	Batteria a bottone al litio CR2032, tensione nominale 3 V, capacità: 230 mAh	Batteria a bottone al litio CR2032, tensione nominale 3 V, capacità: 230 mAh	Batteria a bottone al litio CR2032, tensione nominale 3 V, capacità: 230 mAh	Batteria a bottone al litio CR2032, tensione nominale 3 V, capacità: 230 mAh

Con riserva di modifiche nel design, nelle specifiche e nell'offerta.

## **RETICOLO A REGOLAZIONE RAPIDA BDC**

**(Accessorio optional)**

Il reticolo a regolazione rapida Leica BDC (Bullet Drop Compensator) è un accessorio opzionale.

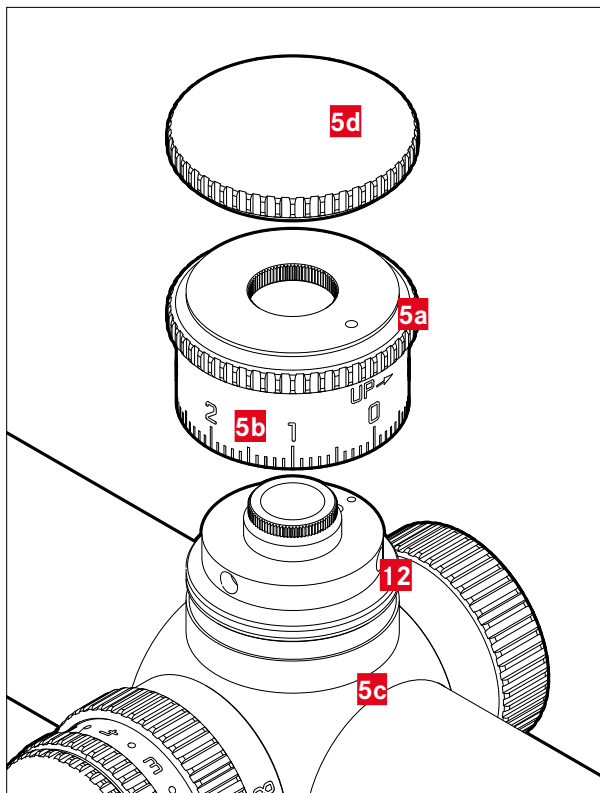
## **MATERIALE IN DOTAZIONE**

- Reticolo a regolazione rapida Leica BDC (sistema BDC)
- Chiave a brugola SW da 1,5 mm

### **Avvertenza**

- Possibili scostamenti nella raffigurazione dei prodotti non hanno alcun influsso sulle principali funzioni e modalità di impiego dei prodotti.

## DENOMINAZIONE DEI COMPONENTI



- 5** Torretta di regolazione elevazione
- a** Ghiera zigrinata
- b** Scala graduata
- c** Indicatore
- d** Cappuccio
- 12** Arresto a zero con le viti di fermo (chiave a brugola apertura 1,5 mm)

## MATERIALE IN DOTAZIONE

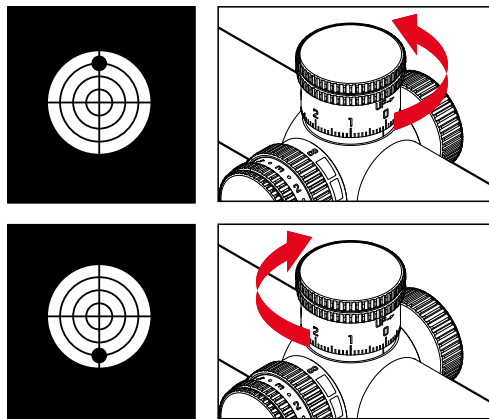
Alla consegna il reticolo del cannocchiale da puntamento Leica è impostato sul centro meccanico dell'intera corsa di regolazione.

## AGGIUSTAMENTO DELLA MIRA

- ▶ Montare il cannocchiale da puntamento (vedi pag. 14).
  - Assicurarsi di montare il cannocchiale da puntamento quanto più possibile parallelo all'arma, in modo da ridurre al minimo l'intervallo di regolazione per la correzione dell'aggiustamento della mira.

## REGOLAZIONE DELLA POSIZIONE DEL PUNTO DI IMPATTO

- ▶ Orientare l'arma in modo tale che, guardando dentro la canna, il centro del bersaglio risulti visibile al centro della canna.
  - Rimuovere allo scopo l'otturatore del sistema.
- ▶ Guardare attraverso il cannocchiale da puntamento montato e correggere lo scostamento della posizione dello spillo del mirino rispetto al centro del bersaglio aggiustando la regolazione verticale o laterale.
  - In nessun caso alterare la posizione dell'arma.
- ▶ Successivamente verificare di nuovo che lo spillo del mirino e il centro della canna siano centrati e collimino perfettamente sul bersaglio.



## Note

- A seconda del montaggio, dopo l'aggiustamento del punto di mira potrebbe rimanere a disposizione una corsa di regolazione limitata. Utilizzare un montaggio opportunamente pre-inclinato.
- Si raccomanda di utilizzare un montaggio pre-inclinato di circa 10 MOA. Questo montaggio permette di avere a disposizione all'incirca altri 29 cm su una corsa di regolazione di 100 m.

## “AZZERAMENTO” DELLA SCALA

- ▶ Assicurarsi che il cannocchiale da puntamento e l'arma siano tarati
- ▶ Svitare il cappuccio **5d**
- ▶ Sollevare la ghiera zigrinata con la scala graduata **5a/5b** e riposizionarla come desiderato
- ▶ Avvitare il cappuccio **5d**

## Avvertenza

- Durante il montaggio e lo smontaggio della ghiera zigrinata occorre afferrare saldamente la ghiera graduata per evitare che questa possa spostarsi inavvertitamente.

## IMPOSTAZIONE DELL'ARRESTO A ZERO (ZERO-STOP)

L'arresto a zero (Zero-Stop) è un arresto liberamente definibile della regolazione dell'elevazione per limitare la gamma di regolazione. Questa funzione permette un arresto a zero senza interruzione visiva. Alla consegna, la funzione di arresto a zero è disattivata.

### Impostazione dell'arresto a zero

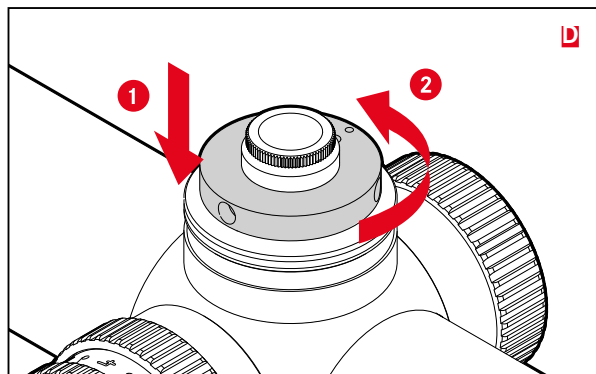
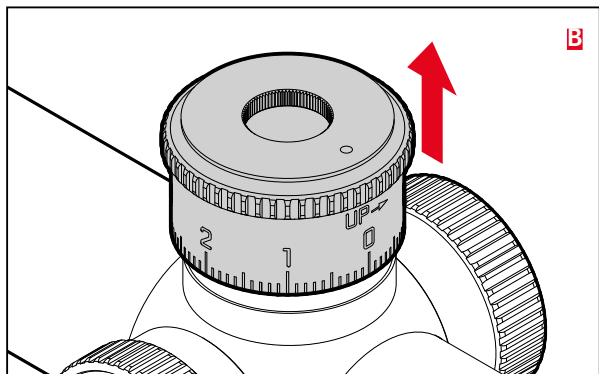
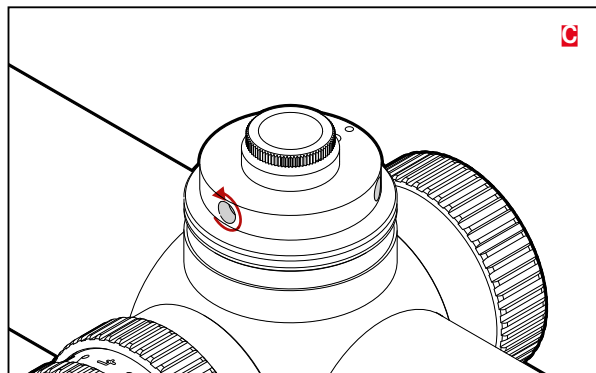
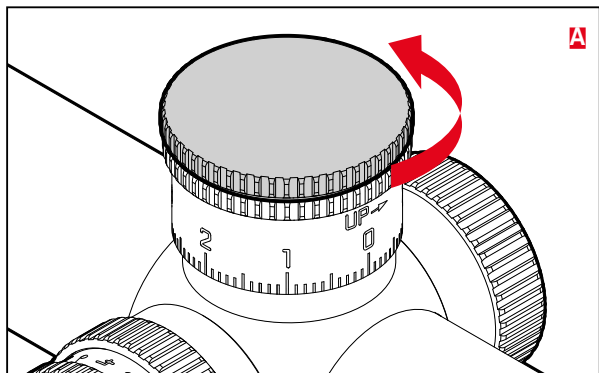
(Fig. **A-C**)

- ▶ Ruotare il cappuccio della torretta di regolazione elevazione **5d** in senso antiorario
- ▶ Rimuovere la ghiera zigrinata con scala graduata **5a/5b**
- ▶ Allentare le tre viti di fermo con la chiave a brugola
- ▶ Spingere l'arresto a zero **12** verso il basso
- ▶ Ruotare in senso antiorario fino alla battuta di arresto
  - Assicurarsi che entrambi i poggiadita siano privi di gioco.
- ▶ Serrare a fondo le tre viti di fermo con la chiave a brugola
  - Non esercitare forza eccessiva!
- ▶ Riposizionare la ghiera zigrinata con la scala graduata **5a/5b** come desiderato
- ▶ Ruotare il cappuccio della torretta di regolazione elevazione **5d** in senso orario e serrarlo a fondo in modo da bloccare la regolazione

### Note

- Assicurarsi che le 3 viti di fermo siano fissate in modo da evitare possibili spostamenti della regolazione. Non esercitare forza eccessiva!
- Una volta regolato l'arresto a zero non è più possibile regolare la posizione del punto di impatto del BDC verso il basso.
- Durante il montaggio e lo smontaggio del cappuccio della torretta di regolazione elevazione occorre afferrare saldamente la ghiera zigrinata con scala graduata per evitare di modificare inavvertitamente la regolazione.





## CALCOLATORE BALISTICO LEICA

Per sfruttare al meglio le potenzialità del reticolo a regolazione rapida Leica, si raccomanda di utilizzare il calcolatore balistico Leica.

Tenuto conto dei principali parametri, quali ad esempio distanza di aggiustamento di tiro, altezza della linea di mira, temperatura ed elevazione, il calcolatore balistico Leica consente infatti di calcolare la traiettoria di pressoché qualsiasi tipo di proiettile.

Il calcolatore balistico è disponibile su:  
[ballistictool.leica-camera.com](http://ballistictool.leica-camera.com)

### LEICA BALLISTIK RECHNER

#### NEUE KONFIGURATION ERSTELLEN

Datenbank
  Handlung

---

#### DATENBANK-KONFIGURATION

Sollte kein angebotener ballistischer Datensatz Ihrer I-Abteilung vorhanden, haben Sie die Möglichkeit Ihre Daten individuell zu erzeugen.

**Achtung:** Überprüfen Sie die tatsächliche Mündungsgeschwindigkeit oder den tatsächlichen Geschosswahl ihrer Waffe - Munition - Kombination, damit Sie absolute Präzision für die entsprechenden Schussentfernungen erzielen.

---

<b>Vielkörnung</b>	<b>Munition</b>	<b>Temperatur</b>
<input type="text" value="50"/> mm	<input type="text" value="0"/> m	<input type="text" value="15"/> °C
<b>Fluchhöhe</b>	<b>Absoluter Luftdruck</b>	
<input type="text" value="100"/> m	<input type="text" value="1013.25"/> mbar	

Der eingabebede Dezimaltrenner (Punkt oder Komma) hängt von Ihrem Internet-Browser und Land ab. Meistens wird der Punkt "." als Dezimaltrenner akzeptiert. Die korrekte Eingabe wird durch einen blauen Rahmen des Eingabefeldes angezeigt. Andernfalls wird ein roter Rahmen angezeigt.

## PULIZIA/MODALITÀ DI CONSERVAZIONE

- Il vostro prodotto Leica non necessita di particolari cure.
- Per rimuovere le impurità più grossolane, ad esempio sabbia, utilizzare uno spazzolino a setole naturali morbide oppure un getto d'aria.
- Per rimuovere impronte digitali e altre macchie simili dalle lenti dell'obiettivo e dell'oculare, strofinare prima con un panno umido, quindi con una pelle di daino o un panno pulito che non lasci peli.
- Per la manutenzione dell'ottica o del corpo esterno non è consentito utilizzare alcol o altre soluzioni chimiche.
- Anche se le superfici delle lenti sono molto sporche, non strofinate mai esercitando una pressione eccessiva. Il trattamento antiacqua e antisporco è altamente resistente all'abrasione, tuttavia sabbia e cristalli di sale possono danneggiarlo.
- Il corpo esterno deve essere pulito unicamente con una pelle di daino inumidita. Utilizzando panni asciutti, sussiste il rischio di provocare cariche statiche.
- Sciacquare sempre abbondantemente per rimuovere eventuali incrostazioni di sale! In caso contrario, i cristalli di sale essiccati potrebbero danneggiare le superfici.
- Il dispositivo deve essere conservato in un luogo ben ventilato, asciutto e fresco, soprattutto evitando la formazione di muffe in luoghi ad elevata umidità atmosferica.
- Se si prevede di non utilizzare il prodotto per un periodo prolungato, rimuovere la batteria dal corpo del dispositivo.

## APP LEICA HUNTING

L'applicazione Leica Hunting consente di creare e memorizzare i propri profili balistici. A tal fine, per prima cosa è necessario installare l'app "Leica Hunting" sul dispositivo mobile.

- ▶ Effettuare lo scan del seguente codice QR con il dispositivo mobile.

per iOS:



per Android:



o

- ▶ Installare la app scaricata dall'Apple App Store™/Google Play Store™.

## LEICA CUSTOMER CARE

Per la manutenzione del vostro dispositivo Leica e per una consulenza o l'ordinativo di qualsiasi prodotto Leica, rivolgersi al Customer Care di Leica Camera AG. In caso di riparazione o di danno, potete rivolgervi anche al Customer Care o direttamente al servizio riparazioni del vostro rappresentante nazionale Leica.

### **Leica Camera AG**

Leica Customer Care  
Am Leitz-Park 5  
35578 Wetzlar  
Germany

**Telefono:** +49 6441 2080-189

**Fax:** +49 6441 2080-339

**Email:** [customer.care@leica-camera.com](mailto:customer.care@leica-camera.com)

[www.leica-camera.com](http://www.leica-camera.com)