



LEICA **AMPLUS 6**

Caractéristiques techniques.



Désignation	Leica Amplus 6 1-6x24 i	Leica Amplus 6 3-18x44 i
Type d'appareil	Lunettes de visée	Lunettes de visée
Équipements de série	Lingette de nettoyage, piles, consignes de sécurité	Lingette de nettoyage, piles, consignes de sécurité
Diamètre d'objectif	24 mm	42 mm
Grossissement	1 - 6x	3 - 18x
Facteur de grossissement	6x	6x
Champ de vision à 100 m (grossissement min. à max.)	38 m à 6,3 m	12-4 m à 2,1 m
Écart oculaire	90 mm	90 mm
Diamètre de la pupille de sortie	12,2 - 4,2 mm	7,3 - 2,4 mm
Sans parallaxe	100 m	réglable, de 20 m à l'infini
Compensation dioptrique	-3/+2 dpt	-3/+2 dpt
Traitement des lentilles	AquaDura®	AquaDura®
Degré de transmission	> 90%	> 90%
Réticule à plan focal	2. plan de l'image	2. plan de l'image
Réticules disponibles	L-4a	L-Ballistic MoA
Plage de réglage du réticule (100 m)	300x300 cm	370x275 cm (130x95 MoA)
Réglage du réticule (100 m)	1 cm / 0,1 Mil / 0,1 Mrad	1/4 MoA
Réticule lumineux/Type	Point	Point
Taille du spot lumineux (grossissement 10 x)	0,6 cm / 100 m	0,6 cm / 100 m
Diamètre du tube central	10	10
Possibilité de montage	30 mm	30 mm
Possibilité de montage	Anneaux	Anneaux
Pas de vis pour filtre sur l'objectif	M 28x0,6 mm	M 48x0,6 mm
Longueur	272 mm	317 mm
Poids	480 g	670 g
Étanchéité	Jusqu'à 4 m (injection d'azote)	Jusqu'à 4 m (injection d'azote)
Pile	1 x CR 2032	1 x CR 2032
N° de référence réticule		
L-4a	50100	--
L-4a avec BDC	--	--
Ballistic (MoA) avec BDC (MoA)	--	50211
Ballistic (BDC)	--	--



LEICA **AMPLUS 6**

Caractéristiques techniques.

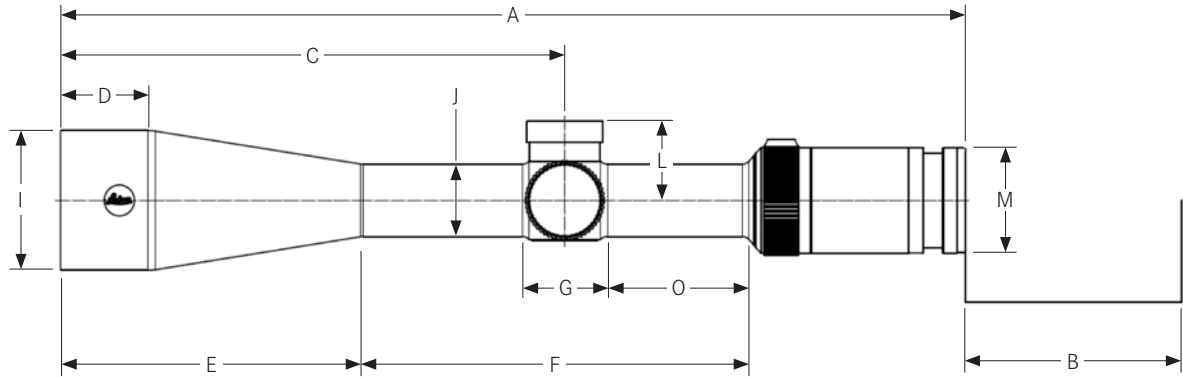


Désignation	Leica Amplus 6 2.5- 15 x 50 i	Leica Amplus 6 2.5- 15 x 56 i
Type d'appareil	Lunettes de visée	Lunettes de visée
Équipements de série	Lingette de nettoyage, piles, consignes de sécurité	Lingette de nettoyage, piles, consignes de sécurité
Diamètre d'objectif	50 mm	56 mm
Grossissement	2,5 - 15 x	2,5 - 15 x
Facteur de grossissement	6 x	6 x
Champ de vision à 100 m (grossissement min. à max.)	15 m á 2,8 m	14,8 m á 2,5 m
Écart oculaire	> 90 mm	> 90 mm
Diamètre de la pupille de sortie	11,6-3,4 mm	11,6-3,7 mm
Sans parallaxe	réglable, de 20 m à l'infini	réglable, de 20 m à l'infini
Compensation dioptrique	-3/+2 dpt	-3/+2 dpt
Traitement des lentilles	AquaDura®	AquaDura®
Degré de transmission	> 90%	> 90%
Réticule à plan focal	2. plan de l'image	2. plan de l'image
Réticules disponibles	L-4a, Ballistic	L-4a, Ballistic
Plage de réglage du réticule (100 m)	150 x 150 cm	180 x 180 cm
Réglage du réticule (100 m)	1 cm / 0,1 Mil / 0,1 Mrad	1 cm / 0,1 Mil / 0,1 Mrad
Réticule lumineux/Type	Point	Point
Taille du spot lumineux (grossissement 10 x)	0,6 cm / 100 m	0,6 cm / 100 m
Diamètre du tube central	10	10
Possibilité de montage	30 mm	30 mm
Possibilité de montage	Anneaux	Anneaux
Pas de vis pour filtre sur l'objectif	M 55 x 0,6 mm	M 62 x 0,6 mm
Longueur	380 mm	380 mm
Poids	700 g	730 g
Étanchéité	Jusqu'à 4 m (injection d'azote)	Jusqu'à 4 m (injection d'azote)
Pile	1 x CR 2032	1 x CR 2032
N° de référence réticule		
L-4a	50300	50400
L-4a avec BDC	50310	50410
Ballistic (MoA) avec BDC (MoA)	--	--
Ballistic (BDC)	50311	50411



LEICA **AMPLUS 6**

Dimensions.



	Leica Amplus 6 1-6 x 24 i	Leica Amplus 6 3-18 x 44 i	Leica Amplus 6 2.5-15 x 50 i	Leica Amplus 6 2.5-15 x 56 i
A	258 mm	320 mm	378 mm	376 mm
B	90 mm	90 mm	90 mm	90 mm
C	98 mm	152 mm	210 mm	208 mm
D	--	38 mm	36.5 mm	42 mm
E	--	85 mm	125 mm	134 mm
F	E+F: 165 mm	150 mm	162 mm	152 mm
G	35 mm	35 mm	35 mm	35 mm
I	30 mm	52 mm	58 mm	65 mm
J	30 mm	30 mm	30 mm	30 mm
K	--	--	--	--
L	33 mm	40 mm	33 mm	33 mm
M	44 mm	44 mm	44 mm	44 mm
N	--	--	--	--
O	50 mm	65 mm	59 mm	59 mm