



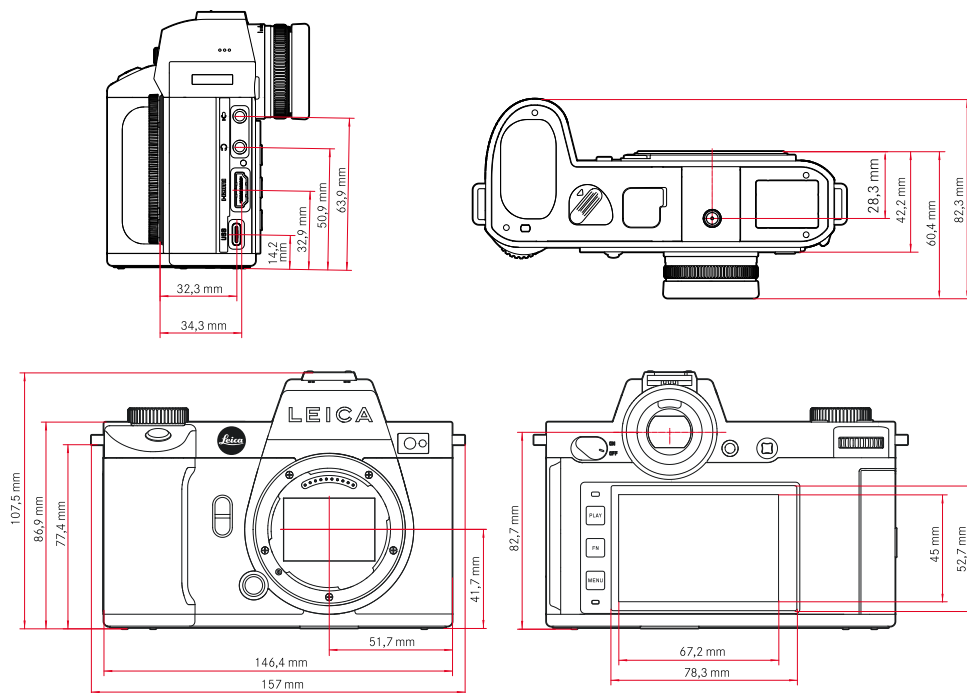
# LEICA SL2

Technische gegevens.



<b>Naam</b>	<b>Leica SL2</b>	
Cameratype	Spiegelloze volformaat systeemcamera	
Typenummer	2998	
Bestelnr.	10 854 (EU/JP/US), 10 856 (ROW)	10 896 (EU/JP/US), 10 897 (ROW)
Buffergeheugen	4 GB DNG™: 78 opnamen JPG: > 100 opnamen	
Opslagmedium	UHS-II (aanbevolen), UHS-I, SD-/SDHC-/SDXC-geheugenkaart	
Materiaal	Geheel metalen behuizing uit magnesium en aluminium, kunstleren omhulling, volgens IEC-norm 60529 tegen water beschermd (beschermklasse IP54)	
Objectiefaansluiting	Leica L-bajonet met contactstrip voor communicatie tussen objectief en camera	
Gebruiksvoorwaarden	-10 °C tot +40 °C	
Interfaces	ISO-accessoireschoen met extra regelcontacten, HDMI-bus 2.0b type A, USB 3.1 Gen1 type-C, audio-out 3,5 mm/audio-in 3,5 mm, communicatie-interface in onderdeksel voor multifunctioneel handvat	
Statiefschroefdraad	A 1/4 DIN 4503 (1/4") van RVS in de bodem	

Maten



Gewicht	circa 840 g (zonder batterij), circa 920 g (met batterij)
---------	---



# LEICA SL2

## Sensor

Sensorformaat	CMOS-sensor, pixelpitch: 4,3 µm, 35 mm: 8368 x 5584 pixels (47,3 MP), APS-C: 5504 x 3664 pixels (20,2 MP)
Beeldstabilisatie	5-assen-beeldstabilisering tot 5,5 diafragmaniveaus
Filter	RGB kleurfilter, UV-/IR-filter, geen laagdoorlaatfilter
Processor	Leica Maestro Serie (Maestro III)
Bestandsformaten	Foto: DNG™ (onbewerkte gegevens), DNG + JPG, JPG (DCF, Exif 2.31) Video: MP4: H.265/MPEG-4 AVC (audio formaat: 2ch 48 kHz/16 bits, AAC), MOV: H.264/MPEG-4 AVC (audioformaat: 2ch 48 kHz/16 bits, AC-3)
Foto-resolutie	DNG™: 8368 x 5584 pixels (46,7 MP), JPG: 8368 x 5584 pixels (46,7 MP), 6000 x 4000 pixels (24 MP), 4272 x 2848 pixels (12 MP) APS-C: DNG™: 5504 x 3664 pixels (20,2 MP), JPG: 5504 x 3664 pixels (20,2 MP), 3936 x 2624 pixels (10,3 MP), 2736 x 1824 pixels (5 MP)
Kleurdiepte	DNG™: 14 bits, JPG: 8 bits
Kleurruimte	Foto: sRGB Video: Rec. 709/Rec. 2020 (HLG/L-Log)
Bestandsgrootte	Foto: DNG™: 84,4 MB, JPG: afhankelijk van resolutie en beeldinhoud Video: maximale lengte: onbegrensd, maximale bestandsgrootte: 96 GB
Opnamestand video	Videomodus: P - A - S - M Cinemodus: M
Video-opnameresolutie	35 mm - 5K (4:3), 4992 x 3744 pixels 35 mm - C4K (17:9), 4096 x 2160 pixels (sensorbereik: 8192 x 4320 pixels) 35 mm - 4K (16:9), 3840 x 2160 pixels (sensorbereik: 7680 x 4320 pixels) 35 mm - Full HD (16:9), 2790 x 1572 pixels (sensorbereik: 8368 x 4712 pixels) APS-C - C4K (17:9), 5504 x 2912 pixels APS-C - 4K (16:9), 5504 x 3096 pixels APS-C - Full HD (16:9), 2752 x 1548 pixels (sensorbereik: 2752 x 1548 pixels)
Video-beeldsnelheid	MOV 5K: 29,97 b/s, 4:2:0 / 10 bit (SD & HDMI), 35 mm, H.265, Long GOP, 200 Mbps MOV 5K: 25 b/s, 4:2:0 / 10 bit (SD & HDMI), 35 mm, H.265, Long GOP, 200 Mbps MOV 5K: 23,98 b/s, 4:2:0 / 10 bit (SD & HDMI), 35 mm, H.265, Long GOP, 200 Mbps MOV C4K: 59,94 b/s, 4:2:0 / 10 bit (SD), 4:2:2 / 10 bit (HDMI), 35 mm & APS-C, H.265, Long GOP, 200 Mbps MOV C4K: 59,94 b/s, 4:2:0 / 8 bit (SD), 4:2:2 / 10 bit (HDMI), 35 mm & APS-C, H.264, Long GOP, 150 Mbps MOV C4K: 50 b/s, 4:2:0 / 8 bit (SD), 4:2:2 / 10 bit (HDMI), 35 mm & APS-C, H.265, Long GOP, 200 Mbps MOV C4K: 50 b/s, 4:2:0 / 8 bit (SD), 4:2:2 / 10 bit (HDMI), 35 mm & APS-C, H.264, Long GOP, 150 Mbps MOV C4K: 48 b/s, 4:2:0 / 10 bit (SD), 24 b/s, 4:2:2 / 10 bit (HDMI), 35 mm & APS-C, H.265, Long GOP, 200 Mbps MOV C4K: 47,95 b/s, 4:2:0 / 10 bit (SD), 23,98 b/s, 4:2:2 / 10 bit (HDMI), 35 mm & APS-C, H.265, Long GOP, 200 Mbps MOV C4K: 29,97 b/s, 4:2:2 / 10 bit (SD & HDMI), 35 mm & APS-C, H.264, ALL-I, 400 Mbps MOV C4K: 29,97 b/s, 4:2:2 / 10 bit (SD & HDMI), 35 mm & APS-C, H.264, Long GOP, 150 Mbps MOV C4K: 25 b/s, 4:2:2 / 10 bit (SD & HDMI), 35 mm & APS-C, H.264, ALL-I, 400 Mbps MOV C4K: 25 b/s, 4:2:2 / 10 bit (SD & HDMI), 35 mm & APS-C, H.264, Long GOP, 150 Mbps MOV C4K: 24 b/s, 4:2:2 / 10 bit (SD & HDMI), 35 mm & APS-C, H.264, ALL-I, 400 Mbps MOV C4K: 24 b/s, 4:2:2 / 10 bit (SD & HDMI), 35 mm & APS-C, H.264, Long GOP, 150 Mbps MOV C4K: 23,98 b/s, 4:2:2 / 10 bit (SD & HDMI), 35 mm & APS-C, H.264, Long GOP, 150 Mbps MOV 4K: 59,94 b/s, 4:2:0 / 10 bit (SD), 4:2:2 / 10 bit (HDMI), 35 mm & APS-C, H.265, Long GOP, 200 Mbps MOV 4K: 59,94 b/s, 4:2:0 / 8 bit (SD), 4:2:2 / 10 bit (HDMI), 35 mm & APS-C, H.264, Long GOP, 150 Mbps MOV 4K: 50 b/s, 4:2:0 / 10 bit (SD), 4:2:2 / 10 bit (HDMI), 35 mm & APS-C, H.265, Long GOP, 200 Mbps MOV 4K: 50 b/s, 4:2:0 / 8 bit (SD), 4:2:2 / 10 bit (HDMI), 35 mm & APS-C, H.264, Long GOP, 150 Mbps MOV 4K: 48 b/s, 4:2:0 / 10 bit (SD), 24 b/s, 4:2:2 / 10 bit (HDMI), 35 mm & APS-C, H.265, Long GOP, 200 Mbps MOV 4K: 47,95 b/s, 4:2:0 / 10 bit (SD), 23,98 b/s, 4:2:2 / 10 bit (HDMI), 35 mm & APS-C, H.265, Long GOP, 200 Mbps MOV 4K: 29,97 b/s, 4:2:2 / 10 bit (SD & HDMI), 35 mm & APS-C, H.264, ALL-I, 400 Mbps MOV 4K: 29,97 b/s, 4:2:2 / 10 bit (SD & HDMI), 35 mm & APS-C, H.264, Long GOP, 150 Mbps MOV 4K: 25 b/s, 4:2:2 / 10 bit (SD & HDMI), 35 mm & APS-C, H.264, ALL-I, 400 Mbps MOV 4K: 25 b/s, 4:2:2 / 10 bit (SD & HDMI), 35 mm & APS-C, H.264, Long GOP, 150 Mbps MOV 4K: 24 b/s, 4:2:2 / 10 bit (SD & HDMI), 35 mm & APS-C, H.264, Long GOP, 150 Mbps MOV 4K: 23,98 b/s, 4:2:2 / 10 bit (SD & HDMI), 35 mm & APS-C, H.264, ALL-I, 400 Mbps MOV 4K: 23,98 b/s, 4:2:2 / 10 bit (SD & HDMI), 35 mm & APS-C, H.264, Long GOP, 150Mbps MOV FHD: 119,88 b/s, 4:2:0 / 10 bit (SD), 4:2:2 / 10 bit (HDMI), 35 mm & APS-C, H.265, Long GOP, 150 Mbps MOV FHD: 100 b/s, 4:2:0 / 10 bit (SD), 4:2:2 / 10 bit (HDMI), 35 mm & APS-C, H.265, Long GOP, 150 Mbps MOV FHD: 59,94 b/s, 4:2:2 / 10 bit (SD & HDMI), 35 mm & APS-C, H.264, ALL-I, 200 Mbps MOV FHD: 50 b/s, 4:2:2 / 10 bit (SD & HDMI), 35 mm & APS-C, H.264, ALL-I, 200 Mbps MOV FHD: 29,97 b/s, 4:2:2 / 10 bit (SD & HDMI), 35 mm & APS-C, H.264, ALL-I, 200 Mbps MOV FHD: 25 b/s, 4:2:2 / 10 bit (SD & HDMI), 35 mm & APS-C, H.264, ALL-I, 200 Mbps MOV FHD: 23,98 b/s, 4:2:2 / 10 bit (SD & HDMI), 35 mm & APS-C, H.264, ALL-I, 200 Mbps



# LEICA SL2

MOV FHD Slow Motion: 180 b/s, 4:2:0 / 8 bit (SD & HDMI), APS-C, H.264, Long GOP, 20 Mbps  
MOV FHD Slow Motion: 150 b/s, 4:2:0 / 8 bit (SD & HDMI), APS-C, H.264, Long GOP, 20 Mbps  
MOV FHD Slow Motion: 120 b/s, 4:2:0 / 8 bit (SD & HDMI), 35 mm & APS-C, H.264, Long GOP, 20 Mbps  
MOV FHD Slow Motion: 100 b/s, 4:2:0 / 8 bit (SD & HDMI), 35 mm & APS-C, H.264, Long GOP, 20 Mbps  
MP4 4K: 59,94 b/s, 4:2:0 / 8 bit (SD & HDMI), 35 mm & APS-C, H.264, Long GOP, 150 Mbps  
MP4 4K: 59,94 b/s, 4:2:0 / 10 bit (SD & HDMI), 35 mm & APS-C, H.265, Long GOP, 100 Mbps  
MP4 4K: 50 b/s, 4:2:0 / 8 bit (SD & HDMI), 35 mm & APS-C, H.264, Long GOP, 150 Mbps  
MP4 4K: 50 b/s, 4:2:0 / 10 bit (SD & HDMI), 35 mm & APS-C, H.265, Long GOP, 100 Mbps  
MP4 4K: 29,97 b/s, 4:2:0 / 8 bit (SD & HDMI), 35 mm & APS-C, H.264, Long GOP, 100 Mbps  
MP4 4K: 25 b/s, 4:2:0 / 8 bit (SD & HDMI), 35 mm & APS-C, H.264, Long GOP, 100 Mbps  
MP4 4K: 23,98 b/s, 4:2:0 / 8 bit (SD & HDMI), 35 mm & APS-C, H.264, Long GOP, 100 Mbps  
MP4 FHD: 59,94 b/s, 4:2:0 / 8 bit (SD & HDMI), 35 mm & APS-C, H.264, Long GOP, 28 Mbps  
MP4 FHD: 50 b/s, 4:2:0 / 8 bit (SD & HDMI), 35 mm & APS-C, H.264, Long GOP, 28 Mbps  
MP4 FHD: 29,97 b/s, 4:2:0 / 8 bit (SD & HDMI), 35 mm & APS-C, H.264, Long GOP, 20 Mbps  
MP4 FHD: 25 b/s, 4:2:0 / 8 bit (SD & HDMI), 35 mm & APS-C, H.264, Long GOP, 20 Mbps  
MP4 FHD: 23,98 b/s, 4:2:0 / 8 bit (SD & HDMI), 35 mm & APS-C, H.264, Long GOP, 24 Mbps  
MP4 FHD Slow Motion: 180 b/s, 4:2:0 / 8 bit (SD & HDMI), APS-C, H.264, Long GOP, 20 Mbps  
MP4 FHD Slow Motion: 150 b/s, 4:2:0 / 8 bit (SD & HDMI), APS-C, H.264, Long GOP, 20 Mbps  
MP4 FHD Slow Motion: 120 b/s, 4:2:0 / 8 bit (SD & HDMI), 35 mm & APS-C, H.264, Long GOP, 20 Mbps  
MP4 FHD Slow Motion: 100 b/s, 4:2:0 / 8 bit (SD & HDMI), 35 mm & APS-C, H.264, Long GOP, 20 Mbps

Bitrate 8 bit / 10 bit bij opnamen op SD-kaart, 10 bit bij HDMI uitgang

Videogamma Rec. 709, L-Log Rec. 2020, HLG Rec. 2020

## Zoeker / monitor

Zoeker (EVF) Resolutie: 5 760 000 beeldpunten (dots), 120 b/s, vergroting: 0,78x, hoogte-breedteverhouding: 4:3, beeldafdekking: 100 %, uitrede pupil: 21 mm, instelbereik +2/-4 dioptrie, met oogsensor voor automatische omschakeling tussen zoeker en monitor, tijdsvertraging 0,005 s

Monitor 3,2" (LED voor achtergrondverlichting) met antivingerafdruk- en antikraslaag, 2 100 000 beeldpunten (dots), formaat 3:2, tipbediening mogelijk

Top-display 1,28" sterk reflecterend transflectief monochroom LCD, 128 x 128 pixels, kijkhoek 120°; antivingerafdruk-laag

## Sluiter

Sluiterstype Elektronisch geregelde gleufsluiting / electronic shutter

Sluiterijden Mechanische sluiter: Bulb, 30 min tot 1/8000 s, elektronische sluitertijd: 60 s tot 1/40000 s, flitsynchronisatie: tot 1/250 s

Ontspanner Tweetraps  
(Eerste niveau: activering van de camera-elektronica inclusief autofocus en belichtingsmeting, tweede niveau: ontspanning)

Zelfontspanner Wachtijd: 2 s of 12 s

Beeldsequentie [Single](#)  
[Continuous - Low Speed](#) (3 b/s)  
[Continuous - Medium Speed](#) (6 b/s)  
[Continuous - High Speed](#) (10 b/s zonder AFc/AE/WB)  
[Continuous - Very High Speed](#) (24 b/s met elektronische sluitertijd zonder AFc/AE/WB)  
[Interval Shooting](#)  
[Exposure Bracketing](#)  
[Multi-Shot](#)

Multishot Produceert twee DNG's: 1x 47 MP, 1x 187 MP (acht afbeeldingen worden samengevoegd tot een afbeelding met hoge resolutie)

## Afstandinstelling

Focusmodus Automatisch of handmatig  
Bij handmatige instelling: naar wens vergrootglasfunctie ([Auto Magnification](#)) en randmarkering ([Focus Peaking](#)) als scherpe hulpen beschikbaar

Autofocussysteem Op basis van contrastmeting en dieptemap

Autofocus-modi [Intelligent AF](#) (kiest automatisch tussen [AFs](#) en [AFc](#)), [AFs](#), [AFc](#), AF-instelling kan worden opgeslagen, optioneel [Touch AF](#)

Autofocus-metmethoden [Spot](#) (verplaatsbaar), [Field](#) (verplaatsbaar en schaalbaar), [Multi-Field](#), [Zone](#) (verplaatsbaar), [Face/Body Detection](#), [Tracking](#)  
Uitsluitend in de videostand: [Follow Focus](#)

Autofocus-metvelden 225



# LEICA SL2

## Belichting

Belichtingsmeting	TTL (belichtingsmeting door het objectief)
Belichtingsmeetmethoden	Spot, Center-Weighted, Highlight-Weighted, Multi-Field
Belichtingsmodi	Handmatig (M): sluitertijd en diafragma handmatig instellen, tijdautomaat (A): het diafragma handmatig instellen, diafragma-automaat (S): de sluitertijd handmatig instellen, handmatig (M): sluitertijd en diafragma handmatig instellen
Belichtingscorrectie	±3 EV in 1/3 EV-stappen of 1/2 EV-stappen
Automatische belichtingsreeksen	3 of 5 opnamen, niveaus tussen opnamen tot 3 EV, in stappen van 1/3 EV of 1/2 EV optioneel extra belichtingscorrectie: tot ±3 EV
ISO-gevoeligheidsbereik	Auto ISO: ISO 100 tot ISO 50000 Handmatig: ISO 50 tot ISO 50000
Witbalans	Automatic (Auto), instellingen (Daylight - 5200 K, Cloudy - 6000 K, Shadow - 7000 K, Tungsten - 3200 K, HMI - 5600 K, Fluorescent (warm) - 4000 K, Fluorescent (cool) - 4500 K, Flash - 5400 K), handmatige meting (Graycard, Graycard Live View), handmatige kleurtemperatuur-instelling (Color Temperature, 2000 K tot 11500 K)

## Flits

Aansluiting flitsapparaten	Via accessoireschoen
Flitsynchronisatietijd	↔ : 1/250 s; langere sluitertijden toepasbaar als de waarde lager is dan de synchronisatietijd: met HSS-compatibele Leica systeemflitsapparaten automatische omschakeling naar TTL-lineaire flitsmodus
Flitsbelichtingsmeting	Door middel van centrumgeoriënteerde TTL-voorflitsmeting met Leica flitsapparaten (SF 26, SF 40, SF 58, SF 60, SF 64), respectievelijk systeemconforme flitsapparaten, flits-afstandsbediening SF C1
Flitsbelichtingscorrectie	SF 40: ±2 EV in 1/2 EV-stappen SF 60: ±2 EV in 1/3 EV-stappen

## Uitrusting

Microfoon	Stereo intern + microfooningang 3,5-mm-klink stereo
Luidsprekers	Mono intern + koptelefoonuitgang 3,5-mm-klink stereo
WLAN	WLAN-functie voor verbinding met de app 'Leica FOTOS'. Verkrijgbaar in de Apple App Store™ of in de Google Play Store™. Voldoet aan de norm Wi-Fi IEEE802.11b/g/n, 2,4 GHz, kanaal 1-11 (2412-2462 MHz) en Wi-Fi IEEE802.11ac, 2,4 GHz & 5 GHz, kanaal 39-48 (5180-5240 MHz), kanaal 52-64 (5260-5320 MHz), kanaal 100-140 (5500-5700 MHz) (standaard WLAN-protocol), encryptie-methode: WLAN-compatible WPA™/WPA2™
Bluetooth	Bluetooth v4.2 (Bluetooth Low Energy (BLE)), 2402 tot 2480 MHz
GPS	Via Leica FOTOS App
Menutalen	Engels, Duits, Frans, Italiaans, Spaans, Russisch, Japans, vereenvoudigd Chinees, traditioneel Chinees, Koreaans

## Voeding

Batterij (Leica BP-SCL4)	Lithium-ion batterij, nominale spanning: 7,2 V (DC); capaciteit: 1860 mAh; laadtijd: circa 140 min (na diepe ontlading); fabrikant: Panasonic Energy (Wuxi) Co., Ltd., gefabriceerd in China  Circa 450 opnamen (volgens CIPA-norm, met Auto Power Off 10 s), circa 1400 opnamen (volgens CIPA-norm, aangepaste opnamecycle (alternerend: inschakelen, iedere 3 s een opname, na 10 opnamen uitschakelen, 5 minuten wachttijd; inschakelen, iedere 3 s een opname, na 50 opnamen uitschakelen, 5 minuten wachttijd), met Auto Power Off 5 s)
USB voeding	USB-laadfunctie in de stand-bymodus of uitgeschakeld, USB-voeding indien ingeschakeld
Oplaadapparaat (Leica BC-SCL4)	Ingang: AC 100-240 V, 50/60 Hz, 0,25 A, automatische omschakeling; uitgang: DC 8,4 V; 0,85 A; Fabrikant: Salom Electric (Xiamen) Co., Ltd., gefabriceerd in China