



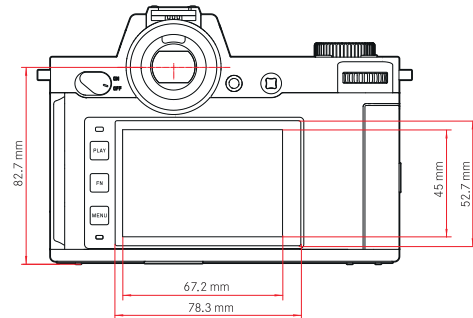
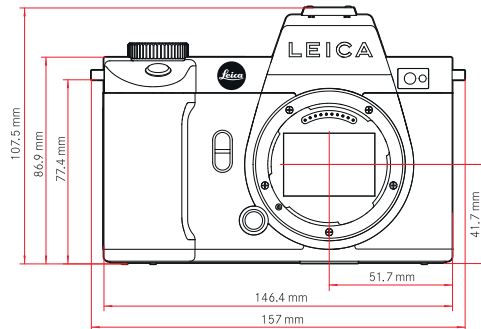
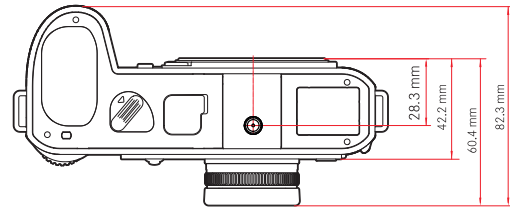
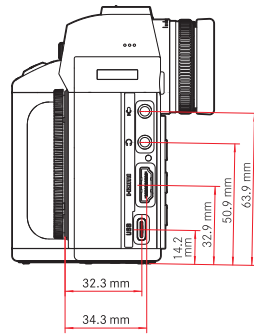
LEICA SL2

기술 제원.



명칭	Leica SL2	
카메라 모델	미러리스 풀프레임 시스템 카메라	
모델 번호	2998	
주문 번호	10 854 (EU/JP/US), 10 856 (ROW)	10 896 (EU/JP/US), 10 897 (ROW)
버퍼 메모리	4 GB DNG™: 78매 JPG: > 100매	
저장 매체	UHS-II(권장), UHS-I, SD/SDHC/SDXC 메모리 카드	
소재	마그네슘 및 알루미늄 제작 올메탈 바디, 인조 가죽 커버, IEC 표준 60529에 따른 방수 등급(보호 등급 IP54)	
렌즈 연결부	렌즈와 카메라 통신을 위한 콘택 스트립 장착 Leica L 베이오넷	
작동 조건	-10°C 내지 +40°C	
인터페이스	추가 제어 접점이 장착된 ISO 액세스리 슈, HDMI 소켓 2.0b 타입 A, USB 3.1 Gen1 타입 C, 오디오 출력 3.5mm/오디오 입력 3.5mm, 다기능 핸드 그립용 하단 커버의 통신 인터페이스	
삼각대 연결 나사산	하단부 스테인리스 스틸 재질의 A 14 DIN4503(14")	

치수



무게	약 840 g (배터리 미포함), 약 920 g (배터리 포함)
----	-------------------------------------



LEICA SL2

센서

센서 크기	CMOS 센서, 도트 피치: 4.3 µm, 35 mm: 8368x5584 화소(47.3 MP), APS-C: 5504x3664 화소(20.2 MP)
흔들림 보정	최대 5.5 F스톱의 5축 흔들림 보정
필터	RGB 컬러 필터, UV/IR 필터, 저역 통과 필터 없음
프로세서	Leica Maestro 시리즈(Maestro III)
파일 형식	사진: DNG™(원 데이터), DNG + JPG, JPG (DCF, Exif 2.31) 비디오: MP4: H.265/MPEG-4 AVC (오디오 형식: 2ch 48 kHz/16 bit, AAC), MOV: H.264/MPEG-4 AVC (오디오 형식: 2ch 48 kHz/16 bit, AC-3)
사진 해상도	DNG™: 8368x5584 화소(46.7 MP), JPG: 8368x5584 화소(46.7 MP), 6000x4000 화소(24 MP), 4272x2848 화소(12 MP) APS-C: DNG™: 5504x3664 화소(20.2 MP), JPG: 5504x3664 화소(20.2 MP), 3936x2624 화소(10.3 MP), 2736x1824 화소(5 MP)
색 농도	DNG™: 14 bit, JPG: 8 bit
색공간	사진: sRGB 비디오: Rec. 709/Rec. 2020 (HLG/L-Log)
파일 크기	사진: DNG™: 84.4 MB, JPG: 해상도 및 이미지 콘텐츠에 따라 상이함 비디오: 최대 길이: 무제한, 최대 파일 크기: 96 GB
비디오 촬영 모드	비디오 모드: P - A - S - M Cine 모드: M
비디오 해상도	35 mm - 5K (4:3), 4992x3744 화소 35 mm - C4K (17:9), 4096x2160 화소 (센서 영역: 8192x4320 화소) 35 mm - 4K (16:9), 3840x2160 화소 (센서 영역: 7680x4320 화소) 35 mm - Full HD (16:9), 2790x1572 화소 (센서 영역: 8368x4712 화소) APS-C - C4K (17:9), 5504x2912 화소 APS-C - 4K (16:9), 5504x3096 화소 APS-C - Full HD (16:9), 2752x1548 화소 (센서 영역: 2752x1548 화소)
비디오 프레임률	MOV 5K: 29.97 fps, 4:2:0 / 10 bit (SD & HDMI), 35 mm, H.265, Long GOP, 200 Mbps MOV 5K: 25 fps, 4:2:0 / 10 bit (SD & HDMI), 35 mm, H.265, Long GOP, 200 Mbps MOV 5K: 23.98 fps, 4:2:0 / 10 bit (SD & HDMI), 35 mm, H.265, Long GOP, 200 Mbps MOV C4K: 59.94 fps, 4:2:0 / 10 bit (SD), 4:2:2 / 10 bit (HDMI), 35 mm & APS-C, H.265, Long GOP, 200 Mbps MOV C4K: 59.94 fps, 4:2:0 / 8 bit (SD), 4:2:2 / 10 bit (HDMI), 35 mm & APS-C, H.264, Long GOP, 150 Mbps MOV C4K: 50 fps, 4:2:0 / 10 bit (SD), 4:2:2 / 10 bit (HDMI), 35 mm & APS-C, H.265, Long GOP, 200 Mbps MOV C4K: 50 fps, 4:2:0 / 8 bit (SD), 4:2:2 / 10 bit (HDMI), 35 mm & APS-C, H.264, Long GOP, 150 Mbps MOV C4K: 48 fps, 4:2:0 / 10 bit (SD), 24 fps, 4:2:2 / 10 bit (HDMI), 35 mm & APS-C, H.265, Long GOP, 200 Mbps MOV C4K: 47.95 fps, 4:2:0 / 10 bit (SD), 23.98 fps, 4:2:2 / 10 bit (HDMI), 35 mm & APS-C, H.265, Long GOP, 200 Mbps MOV C4K: 29.97 fps, 4:2:2 / 10 bit (SD & HDMI), 35 mm & APS-C, H.264, ALL-I, 400 Mbps MOV C4K: 29.97 fps, 4:2:2 / 10 bit (SD & HDMI), 35 mm & APS-C, H.264, Long GOP, 150 Mbps MOV C4K: 25 fps, 4:2:2 / 10 bit (SD & HDMI), 35 mm & APS-C, H.264, ALL-I, 400 Mbps MOV C4K: 25 fps, 4:2:2 / 10 bit (SD & HDMI), 35 mm & APS-C, H.264, Long GOP, 150 Mbps MOV C4K: 24 fps, 4:2:2 / 10 bit (SD & HDMI), 35 mm & APS-C, H.264, ALL-I, 400 Mbps MOV C4K: 24 fps, 4:2:2 / 10 bit (SD & HDMI), 35 mm & APS-C, H.264, Long GOP, 150 Mbps MOV C4K: 23.98 fps, 4:2:2 / 10 bit (SD & HDMI), 35 mm & APS-C, H.264, Long GOP, 150 Mbps MOV C4K: 59.94 fps, 4:2:0 / 10 bit (SD), 4:2:2 / 10 bit (HDMI), 35 mm & APS-C, H.265, Long GOP, 200 Mbps MOV 4K: 59.94 fps, 4:2:0 / 8 bit (SD), 4:2:2 / 10 bit (HDMI), 35 mm & APS-C, H.264, Long GOP, 150 Mbps MOV 4K: 50 fps, 4:2:0 / 10 bit (SD), 4:2:2 / 10 bit (HDMI), 35 mm & APS-C, H.265, Long GOP, 200 Mbps MOV 4K: 50 fps, 4:2:0 / 8 bit (SD), 4:2:2 / 10 bit (HDMI), 35 mm & APS-C, H.264, Long GOP, 150 Mbps MOV 4K: 48 fps, 4:2:0 / 10 bit (SD), 24 fps, 4:2:2 / 10 bit (HDMI), 35 mm & APS-C, H.265, Long GOP, 200 Mbps MOV 4K: 47.95 fps, 4:2:0 / 10 bit (SD), 23.98 fps, 4:2:2 / 10 bit (HDMI), 35 mm & APS-C, H.265, Long GOP, 200 Mbps MOV 4K: 29.97 fps, 4:2:2 / 10 bit (SD & HDMI), 35 mm & APS-C, H.264, ALL-I, 400 Mbps MOV 4K: 29.97 fps, 4:2:2 / 10 bit (SD & HDMI), 35 mm & APS-C, H.264, Long GOP, 150 Mbps MOV 4K: 25 fps, 4:2:2 / 10 bit (SD & HDMI), 35 mm & APS-C, H.264, ALL-I, 400 Mbps MOV 4K: 25 fps, 4:2:2 / 10 bit (SD & HDMI), 35 mm & APS-C, H.264, Long GOP, 150 Mbps MOV 4K: 24 fps, 4:2:2 / 10 bit (SD & HDMI), 35 mm & APS-C, H.264, Long GOP, 150 Mbps MOV 4K: 23.98 fps, 4:2:2 / 10 bit (SD & HDMI), 35 mm & APS-C, H.264, ALL-I, 400 Mbps MOV 4K: 23.98 fps, 4:2:2 / 10 bit (SD & HDMI), 35 mm & APS-C, H.264, Long GOP, 150 Mbps MOV FHD: 119.88 fps, 4:2:0 / 10 bit (SD), 4:2:2 / 10 bit (HDMI), 35 mm & APS-C, H.265, Long GOP, 150 Mbps MOV FHD: 100 fps, 4:2:0 / 10 bit (SD), 4:2:2 / 10 bit (HDMI), 35 mm & APS-C, H.265, Long GOP, 150 Mbps MOV FHD: 59.94 fps, 4:2:2 / 10 bit (SD & HDMI), 35 mm & APS-C, H.264, ALL-I, 200 Mbps MOV FHD: 50 fps, 4:2:2 / 10 bit (SD & HDMI), 35 mm & APS-C, H.264, ALL-I, 200 Mbps MOV FHD: 29.97 fps, 4:2:2 / 10 bit (SD & HDMI), 35 mm & APS-C, H.264, ALL-I, 200 Mbps MOV FHD: 25 fps, 4:2:2 / 10 bit (SD & HDMI), 35 mm & APS-C, H.264, ALL-I, 200 Mbps MOV FHD: 23.98 fps, 4:2:2 / 10 bit (SD & HDMI), 35 mm & APS-C, H.264, ALL-I, 200 Mbps



LEICA SL2

MOV FHD Slow Motion: 180 fps, 4:2:0 / 8 bit (SD & HDMI), APS-C, H.264, Long GOP, 20 Mbps
 MOV FHD Slow Motion: 150 fps, 4:2:0 / 8 bit (SD & HDMI), APS-C, H.264, Long GOP, 20 Mbps
 MOV FHD Slow Motion: 120 fps, 4:2:0 / 8 bit (SD & HDMI), 35 mm & APS-C, H.264, Long GOP, 20 Mbps
 MOV FHD Slow Motion: 100 fps, 4:2:0 / 8 bit (SD & HDMI), 35 mm & APS-C, H.264, Long GOP, 20 Mbps
 MP4 4K: 59.94 fps, 4:2:0 / 8 bit (SD & HDMI), 35 mm & APS-C, H.264, Long GOP, 150 Mbps
 MP4 4K: 59.94 fps, 4:2:0 / 10 bit (SD & HDMI), 35 mm & APS-C, H.265, Long GOP, 100 Mbps
 MP4 4K: 50 fps, 4:2:0 / 8 bit (SD & HDMI), 35 mm & APS-C, H.264, Long GOP, 150 Mbps
 MP4 4K: 50 fps, 4:2:0 / 10 bit (SD & HDMI), 35 mm & APS-C, H.265, Long GOP, 100 Mbps
 MP4 4K: 29.97 fps, 4:2:0 / 8 bit (SD & HDMI), 35 mm & APS-C, H.264, Long GOP, 100 Mbps
 MP4 4K: 25 fps, 4:2:0 / 8 bit (SD & HDMI), 35 mm & APS-C, H.264, Long GOP, 100 Mbps
 MP4 4K: 23.98 fps, 4:2:0 / 8 bit (SD & HDMI), 35 mm & APS-C, H.264, Long GOP, 100 Mbps
 MP4 FHD: 59.94 fps, 4:2:0 / 8 bit (SD & HDMI), 35 mm & APS-C, H.264, Long GOP, 28 Mbps
 MP4 FHD: 50 fps, 4:2:0 / 8 bit (SD & HDMI), 35 mm & APS-C, H.264, Long GOP, 28 Mbps
 MP4 FHD: 29.97 fps, 4:2:0 / 8 bit (SD & HDMI), 35 mm & APS-C, H.264, Long GOP, 20 Mbps
 MP4 FHD: 25 fps, 4:2:0 / 8 bit (SD & HDMI), 35 mm & APS-C, H.264, Long GOP, 20 Mbps
 MP4 FHD: 23.98 fps, 4:2:0 / 8 bit (SD & HDMI), 35 mm & APS-C, H.264, Long GOP, 24 Mbps
 MP4 FHD Slow Motion: 180 fps, 4:2:0 / 8 bit (SD & HDMI), APS-C, H.264, Long GOP, 20 Mbps
 MP4 FHD Slow Motion: 150 fps, 4:2:0 / 8 bit (SD & HDMI), APS-C, H.264, Long GOP, 20 Mbps
 MP4 FHD Slow Motion: 120 fps, 4:2:0 / 8 bit (SD & HDMI), 35 mm & APS-C, H.264, Long GOP, 20 Mbps
 MP4 FHD Slow Motion: 100 fps, 4:2:0 / 8 bit (SD & HDMI), 35 mm & APS-C, H.264, Long GOP, 20 Mbps

비트 전송률 SD 카드에 기록 시 8 bit/10 bit, HDMI 출력 시 10 bit

비디오 감마 Rec. 709, L-Log Rec. 2020, HLG Rec. 2020

뷰 파인더/모니터

뷰 파인더(EVF) 해상도: 5760000 화소(도트), 120 fps, 배율: 0.78x, 화면 비율: 4:3, 시야율: 100%, 출사동: 21mm, +2/-4 디오퍼 설정 가능, 뷰 파인더와 모니터 간 자동 전환을 위한 아이 센서 포함, 시간 지연 0.005초

모니터 지문 방지 및 스크래치 방지 코팅 처리된 3.2"(LED 백라이트), 2100000 화소(도트), 3:2 형식, 터치 조작 가능

상단 디스플레이 1.28" 고반사 반투과형 흑백 LCD, 128x128 화소, 시야각 120°; 지문 방지 코팅

셔터

셔터 타입 전자 제어식 포컬 플레인 셔터/전자 셔터

셔터 속도 기계 셔터: Bulb, 30 min ~ 1/8000s, 전자 셔터 기능: 60s ~ 1/40000s, 플래시 동조: ~ 1/250s

셔터 버튼 2 단계
(1 단계: 자동 초점 및 노출 측정 기능 포함 카메라 전자 장치 활성화; 2 단계: 셔터 릴리스)

셀프 타이머 카운트다운 시간: 2초 또는 12초

드라이브 모드
 한 장
 느린 연속(3 fps)
 중간 연속(6 fps)
 빠른 연속(10 fps, AFc/AE/WB 없음)
 고속 연속(24 fps 전자 셔터 기능 있음, AFc/AE/WB 없음)
 인터벌 촬영
 브래케팅
 연사

멀티샷 2개의 DNG 파일 생성: 1x 47 MP, 1x 187 MP(8개의 이미지가 1개의 고해상도 이미지로 통합됨)

거리 설정

초점 모드 자동 또는 수동
수동 설정 시: 초점 보조 도구로서 사용 가능한 선택적 확대경 기능(자동 확대) 및 가장자리 표시(프록스 피킹) 사용 가능

자동 초점 시스템 콘트라스트 측정 및 깊이 맵 기반

자동 초점 모드 지능형 AF(AFs)와 AFd 모드 사이에서 자동으로 선택, AFs, AFd, AF 설정 저장 가능, 옵션 AF 터치

자동 초점 측정 방법 스팟(이동 가능), 필드(이동 및 확장 가능), 다중, 영역(이동 가능), 개인 인식, 트랙킹
비디오 모드에서만 가능: 팔로우 포커스

자동 초점 측광 영역 225



LEICA SL2

노출

노출 측정	TTL(렌즈를 통한 노출 측정)
노출 측정 방식	스팟, 중앙 중점, 하이라이트 중점 측광, 다중
노출 모드	장면 모드(P), 조리개 우선 모드(A): 조리개 수동 설정, 셔터 우선 모드(S): 셔터 속도 수동 설정, 수동(M): 셔터 속도 및 조리개 수동 설정
노출 보정	1/3 EV 단계 또는 1/2 EV 단계에서 ±3 EV
자동 브라케팅	3회 또는 5회 촬영, 최대 3 EV까지 촬영들 사이 그라데이션, 1/3 EV 단계 또는 1/2 EV 단계 추가 노출 보정 옵션: 최대 ±3 EV
ISO 감도 범위	Auto ISO: ISO 100 내지 ISO 50000 수동: ISO 50 내지 ISO 50000
화이트 밸런스	자동(Auto), 기본 설정(따옴표 5200K, 흐림 6000K, 그늘 7000K, 텡스텐 라이트 3200K, HMI 5600K, 형광등(난색) 4000K, 형광등(백색) 4500K, 플래시 5400K), 수동 측정(그레이 카드, 라이브 뷰 그레이 카드), 수동 색온도 설정(색온도 2000K ~ 11500K)

플래시

플래시 장치 연결	액세서리 슈를 통해 연결
플래시 동조 시간	↔ : 1/250초; 더 느린 셔터 속도 사용 가능, 동조 시간에 미달하는 경우: HSS 사용 가능한 Leica 플래시 장치를 통해 TTL 선형 플래시 모드로 자동 전환
플래시 노출 측정	Leica 플래시 장치(SF 26, SF 40, SF 58, SF 60, SF 64) 또는 시스템 호환 플래시 장치, 플래시 리모컨 SFC1을 사용하여 중앙 중점 TTL 사전 발광 측정
플래시 노출 보정	SF 40: ±2 EV, 1/2 EV 단계 SF 60: ±2 EV, 1/3 EV 단계

구성

마이크	스테레오 내장 + 마이크 입력 3.5 mm 잭 스테레오
스피커	모노 내장 + 헤드폰 출력 3.5 mm 잭 스테레오
WLAN	"Leica FOTOS" 앱에 연결하기 위한 WLAN 기능. Apple App Store™ 또는 Google Play Store™에서 구입 가능합니다. WiFi IEEE802.11b/g/n, 2.4 GHz, 채널 1-11 (2412-2462 MHz) 및 WiFi IEEE802.11ac, 2.4 GHz & 5 GHz, 채널 39-48 (5180-5240 MHz), 채널 52-64 (5260-5320 MHz), 채널 100-140 (5500-5700 MHz) (표준 무선 프로토콜) 표준 충족, 암호화 방식: WLAN 호환 WPA™/WPA2™
Bluetooth	Bluetooth v4.2 (Bluetooth Low Energy(BLE)), 2402~2480 MHz
GPS	Leica FOTOS 앱을 통해 연결
메뉴 언어	영어, 독일어, 프랑스어, 이탈리아어, 스페인어, 러시아어, 일본어, 중국어(번체 또는 간체), 한국어

전원 공급

배터리(Leica BP-SCL4)	리튬 이온 배터리, 정격 전압: 7.2V(DC); 용량: 1860mAh; 충전 시간: 약 140분(완전 방전 후); 제조사: Panasonic Energy (Wuxi) Co. Ltd., made in China 약 450회 촬영(CIPA 표준에 따름, 10초 자동 전원 끄기 기능 있음), 약 1400회 촬영(CIPA 표준에 따름, 조정된 촬영 주기, 교대 방식: 컷, 3초마다 1회 촬영, 10회 촬영 후 꺼짐, 5분 대기; 컷, 3초마다 1회 촬영, 50회 촬영 후 꺼짐, 5분 대기, 10초 자동 전원 끄기 기능 있음)
USB 전원 공급	대기 모드에 있거나 전원이 꺼져 있을 때는 USB 충전 기능, 전원이 켜져 있을 때는 USB 전원 공급
충전기 (Leica BC-SCL4)	입력: AC 100-240V, 50/60Hz, 0.25A, 자동 전환, 출력: DC 8.4V, 0.85A, 제조사: Salom Electric (Xiamen) Co., Ltd., Made in China