



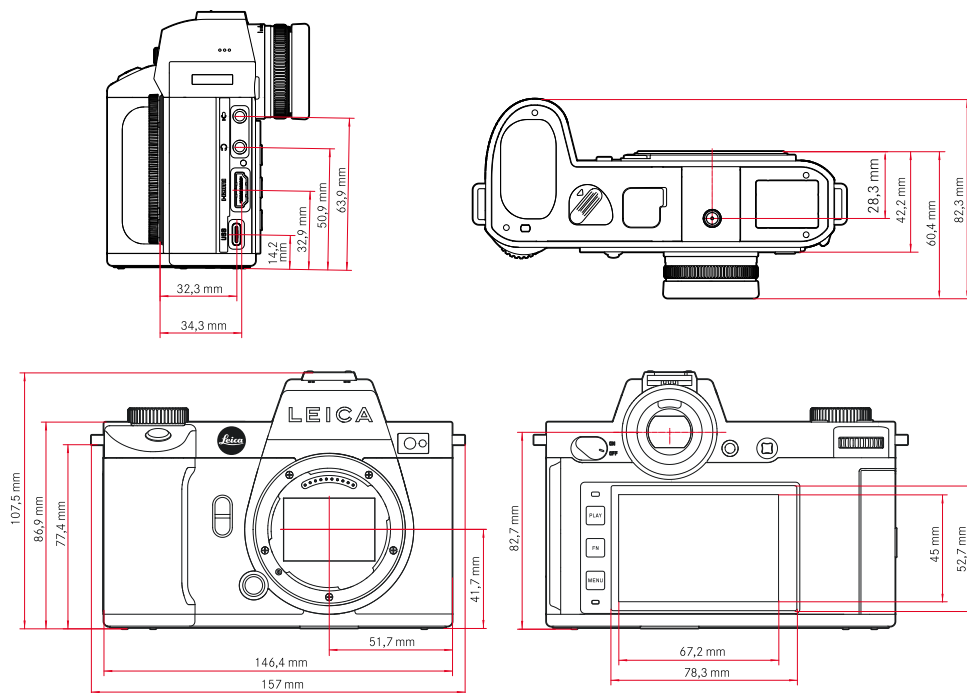
LEICA SL2

Technische Daten.



Bezeichnung	Leica SL2	
Kamera-Typ	Spiegellose Vollformat-System-Kamera	
Typ-Nr.	2998	
Bestell-Nr.	10 854 (EU/JP/US), 10 856 (ROW)	10 896 (EU/JP/US), 10 897 (ROW)
Pufferspeicher	4 GB DNG™: 78 Aufnahmen JPG: > 100 Aufnahmen	
Speichermedium	UHS-II (empfohlen), UHS-I, SD-/SDHC-/SDXC-Speicherkarte	
Material	Ganzmetall-Gehäuse aus Magnesium und Aluminium, Kunstleder-Bezug, nach IEC-Norm 60529 gegen Wasser geschützt (Schutzart IP54)	
Objektiv-Anschluss	Leica L-Bajonett mit Kontakteleiste für Kommunikation zwischen Objektiv und Kamera	
Betriebsbedingungen	-10 °C bis +40 °C	
Schnittstellen	ISO-Zubehörschuh mit zusätzlichen Steuer-Kontakten, HDMI-Buchse 2.0b Type A, USB 3.1 Gen1 Typ-C, Audio-Out 3,5 mm/ Audio-In 3,5 mm, Kommunikationsschnittstelle im Bodendeckel für Multifunktionshandgriff	
Stativgewinde	A 1/4 DIN 4503 (1/4") aus Edelstahl im Boden	

Maße



Gewicht	ca. 840 g (ohne Akku), ca. 920 g (mit Akku)
---------	---



LEICA SL2

Sensor

Sensor-Größe	CMOS-Sensor, Pixelpitch: 4,3 µm, 35 mm: 8368 x 5584 Pixel (47,3 MP), APS-C: 5504 x 3664 Pixel (20,2 MP)
Bildstabilisierung	5-Achsen-Bildstabilisierung bis zu 5,5 Blendenstufen
Filter	RGB Farbfilter, UV-/IR-Filter, kein Tiefpassfilter
Prozessor	Leica Maestro Serie (Maestro III)
Dateiformate	Foto: DNG™ (Rohdaten), DNG + JPG, JPG (DCF, Exif 2.31) Video: MP4: H.265/MPEG-4 AVC (Audio Format: 2ch 48 kHz/16-Bit, AAC), MOV: H.264/MPEG-4 AVC (Audio Format: 2ch 48 kHz/16-Bit, AC-3)
Foto-Auflösung	DNG™: 8368 x 5584 Pixel (46,7 MP), JPG: 8368 x 5584 Pixel (46,7 MP), 6000 x 4000 Pixel (24 MP), 4272 x 2848 Pixel (12 MP) APS-C: DNG™: 5504 x 3664 Pixel (20,2 MP), JPG: 5504 x 3664 Pixel (20,2 MP), 3936 x 2624 Pixel (10,3 MP), 2736 x 1824 Pixel (5 MP)
Farbtiefe	DNG™: 14 Bit, JPG: 8 Bit
Farbraum	Foto: sRGB Video: Rec. 709/Rec. 2020 (HLG/L-Log)
Dateigröße	Foto: DNG™: 84,4 MB, JPG: abhängig von Auflösung und Bildinhalt Video: max. Länge: unbegrenzt, max. Dateigröße: 96 GB
Aufnahme-Modus Video	Video-Modus: P - A - S - M Cine-Modus: M
Video-Auflösung	35 mm - 5K (4:3), 4992 x 3744 Pixel 35 mm - C4K (17:9), 4096 x 2160 Pixel (Sensorbereich: 8192 x 4320 Pixel) 35 mm - 4K (16:9), 3840 x 2160 Pixel (Sensorbereich: 7680 x 4320 Pixel) 35 mm - Full HD (16:9), 2790 x 1572 Pixel (Sensorbereich: 8368 x 4712 Pixel) APS-C - C4K (17:9), 5504 x 2912 Pixel APS-C - 4K (16:9), 5504 x 3096 Pixel APS-C - Full HD (16:9), 2752 x 1548 Pixel (Sensorbereich: 2752 x 1548 Pixel)
Video-Bildfolge	MOV 5K: 29,97 B/s, 4:2:0 / 10 Bit (SD & HDMI), 35 mm, H.265, Long GOP, 200 Mbps MOV 5K: 25 B/s, 4:2:0 / 10 Bit (SD & HDMI), 35 mm, H.265, Long GOP, 200 Mbps MOV 5K: 23,98 B/s, 4:2:0 / 10 Bit (SD & HDMI), 35 mm, H.265, Long GOP, 200 Mbps MOV C4K: 59,94 B/s, 4:2:0 / 10 Bit (SD), 4:2:2 / 10 Bit (HDMI), 35 mm & APS-C, H.265, Long GOP, 200 Mbps MOV C4K: 59,94 B/s, 4:2:0 / 8 Bit (SD), 4:2:2 / 10 Bit (HDMI), 35 mm & APS-C, H.264, Long GOP, 150 Mbps MOV C4K: 50 B/s, 4:2:0 / 10 Bit (SD), 4:2:2 / 10 Bit (HDMI), 35 mm & APS-C, H.265, Long GOP, 200 Mbps MOV C4K: 50 B/s, 4:2:0 / 8 Bit (SD), 4:2:2 / 10 Bit (HDMI), 35 mm & APS-C, H.264, Long GOP, 150 Mbps MOV C4K: 48 B/s, 4:2:0 / 10 Bit (SD), 24 B/s, 4:2:2 / 10 Bit (HDMI), 35 mm & APS-C, H.265, Long GOP, 200 Mbps MOV C4K: 47,95 B/s, 4:2:0 / 10 Bit (SD), 23,98 B/s, 4:2:2 / 10 Bit (HDMI), 35 mm & APS-C, H.265, Long GOP, 200 Mbps MOV C4K: 29,97 B/s, 4:2:2 / 10 Bit (SD & HDMI), 35 mm & APS-C, H.264, ALL-I, 400 Mbps MOV C4K: 29,97 B/s, 4:2:2 / 10 Bit (SD & HDMI), 35 mm & APS-C, H.264, Long GOP, 150 Mbps MOV C4K: 25 B/s, 4:2:2 / 10 Bit (SD & HDMI), 35 mm & APS-C, H.264, ALL-I, 400 Mbps MOV C4K: 25 B/s, 4:2:2 / 10 Bit (SD & HDMI), 35 mm & APS-C, H.264, Long GOP, 150 Mbps MOV C4K: 24 B/s, 4:2:2 / 10 Bit (SD & HDMI), 35 mm & APS-C, H.264, ALL-I, 400 Mbps MOV C4K: 24 B/s, 4:2:2 / 10 Bit (SD & HDMI), 35 mm & APS-C, H.264, Long GOP, 150 Mbps MOV C4K: 23,98 B/s, 4:2:2 / 10 Bit (SD & HDMI), 35 mm & APS-C, H.264, Long GOP, 150 Mbps MOV 4K: 59,94 B/s, 4:2:0 / 10 Bit (SD), 4:2:2 / 10 Bit (HDMI), 35 mm & APS-C, H.265, Long GOP, 200 Mbps MOV 4K: 59,94 B/s, 4:2:0 / 8 Bit (SD), 4:2:2 / 10 Bit (HDMI), 35 mm & APS-C, H.264, Long GOP, 150 Mbps MOV 4K: 50 B/s, 4:2:0 / 10 Bit (SD), 4:2:2 / 10 Bit (HDMI), 35 mm & APS-C, H.265, Long GOP, 200 Mbps MOV 4K: 50 B/s, 4:2:0 / 8 Bit (SD), 4:2:2 / 10 Bit (HDMI), 35 mm & APS-C, H.264, Long GOP, 150 Mbps MOV 4K: 48 B/s, 4:2:0 / 10 Bit (SD), 24 B/s, 4:2:2 / 10 Bit (HDMI), 35 mm & APS-C, H.265, Long GOP, 200 Mbps MOV 4K: 47,95 B/s, 4:2:0 / 10 Bit (SD), 23,98 B/s, 4:2:2 / 10 Bit (HDMI), 35 mm & APS-C, H.265, Long GOP, 200 Mbps MOV 4K: 29,97 B/s, 4:2:2 / 10 Bit (SD & HDMI), 35 mm & APS-C, H.264, ALL-I, 400 Mbps MOV 4K: 29,97 B/s, 4:2:2 / 10 Bit (SD & HDMI), 35 mm & APS-C, H.264, Long GOP, 150 Mbps MOV 4K: 25 B/s, 4:2:2 / 10 Bit (SD & HDMI), 35 mm & APS-C, H.264, ALL-I, 400 Mbps MOV 4K: 25 B/s, 4:2:2 / 10 Bit (SD & HDMI), 35 mm & APS-C, H.264, Long GOP, 150 Mbps MOV 4K: 24 B/s, 4:2:2 / 10 Bit (SD & HDMI), 35 mm & APS-C, H.264, Long GOP, 150 Mbps MOV 4K: 23,98 B/s, 4:2:2 / 10 Bit (SD & HDMI), 35 mm & APS-C, H.264, ALL-I, 400 Mbps MOV 4K: 23,98 B/s, 4:2:2 / 10 Bit (SD & HDMI), 35 mm & APS-C, H.264, Long GOP, 150 Mbps MOV FHD: 119,88 B/s, 4:2:0 / 10 Bit (SD), 4:2:2 / 10 Bit (HDMI), 35 mm & APS-C, H.265, Long GOP, 150 Mbps MOV FHD: 100 B/s, 4:2:0 / 10 Bit (SD), 4:2:2 / 10 Bit (HDMI), 35 mm & APS-C, H.265, Long GOP, 150 Mbps MOV FHD: 59,94 B/s, 4:2:2 / 10 Bit (SD & HDMI), 35 mm & APS-C, H.264, ALL-I, 200 Mbps MOV FHD: 50 B/s, 4:2:2 / 10 Bit (SD & HDMI), 35 mm & APS-C, H.264, ALL-I, 200 Mbps MOV FHD: 29,97 B/s, 4:2:2 / 10 Bit (SD & HDMI), 35 mm & APS-C, H.264, ALL-I, 200 Mbps MOV FHD: 25 B/s, 4:2:2 / 10 Bit (SD & HDMI), 35 mm & APS-C, H.264, ALL-I, 200 Mbps MOV FHD: 23,98 B/s, 4:2:2 / 10 Bit (SD & HDMI), 35 mm & APS-C, H.264, ALL-I, 200 Mbps



LEICA SL2

MOV FHD Slow Motion: 180 B/s, 4:2:0 / 8 Bit (SD & HDMI), APS-C, H.264, Long GOP, 20 Mbps
MOV FHD Slow Motion: 150 B/s, 4:2:0 / 8 Bit (SD & HDMI), APS-C, H.264, Long GOP, 20 Mbps
MOV FHD Slow Motion: 120 B/s, 4:2:0 / 8 Bit (SD & HDMI), 35 mm & APS-C, H.264, Long GOP, 20 Mbps
MOV FHD Slow Motion: 100 B/s, 4:2:0 / 8 Bit (SD & HDMI), 35 mm & APS-C, H.264, Long GOP, 20 Mbps
MP4 4K: 59,94 B/s, 4:2:0 / 8 Bit (SD & HDMI), 35 mm & APS-C, H.264, Long GOP, 150 Mbps
MP4 4K: 59,94 B/s, 4:2:0 / 10 Bit (SD & HDMI), 35 mm & APS-C, H.265, Long GOP, 100 Mbps
MP4 4K: 50 B/s, 4:2:0 / 8 Bit (SD & HDMI), 35 mm & APS-C, H.264, Long GOP, 150 Mbps
MP4 4K: 50 B/s, 4:2:0 / 10 Bit (SD & HDMI), 35 mm & APS-C, H.265, Long GOP, 100 Mbps
MP4 4K: 29,97 B/s, 4:2:0 / 8 Bit (SD & HDMI), 35 mm & APS-C, H.264, Long GOP, 100 Mbps
MP4 4K: 25 B/s, 4:2:0 / 8 Bit (SD & HDMI), 35 mm & APS-C, H.264, Long GOP, 100 Mbps
MP4 4K: 23,98 B/s, 4:2:0 / 8 Bit (SD & HDMI), 35 mm & APS-C, H.264, Long GOP, 100 Mbps
MP4 FHD: 59,94 B/s, 4:2:0 / 8 Bit (SD & HDMI), 35 mm & APS-C, H.264, Long GOP, 28 Mbps
MP4 FHD: 50 B/s, 4:2:0 / 8 Bit (SD & HDMI), 35 mm & APS-C, H.264, Long GOP, 28 Mbps
MP4 FHD: 29,97 B/s, 4:2:0 / 8 Bit (SD & HDMI), 35 mm & APS-C, H.264, Long GOP, 20 Mbps
MP4 FHD: 25 B/s, 4:2:0 / 8 Bit (SD & HDMI), 35 mm & APS-C, H.264, Long GOP, 20 Mbps
MP4 FHD: 23,98 B/s, 4:2:0 / 8 Bit (SD & HDMI), 35 mm & APS-C, H.264, Long GOP, 24 Mbps
MP4 FHD Slow Motion: 180 B/s, 4:2:0 / 8 Bit (SD & HDMI), APS-C, H.264, Long GOP, 20 Mbps
MP4 FHD Slow Motion: 150 B/s, 4:2:0 / 8 Bit (SD & HDMI), APS-C, H.264, Long GOP, 20 Mbps
MP4 FHD Slow Motion: 120 B/s, 4:2:0 / 8 Bit (SD & HDMI), 35 mm & APS-C, H.264, Long GOP, 20 Mbps
MP4 FHD Slow Motion: 100 B/s, 4:2:0 / 8 Bit (SD & HDMI), 35 mm & APS-C, H.264, Long GOP, 20 Mbps

Bitrate	8 Bit/10 Bit bei Aufnahmen auf SD-Karte, 10 Bit bei HDMI-Ausgabe
Video Gamma	Rec. 709, L-Log Rec. 2020, HLG Rec. 2020

Sucher/Monitor

Sucher (EVF)	Auflösung: 5 760 000 Bildpunkte (Dots), 120 B/s, Vergrößerung: 0,78x, Seitenverhältnis: 4:3, Bildabdeckung: 100 %, Austrittspupillenlage: 21 mm, einstellbar +2/-4 dpt, mit Augensensor für automatische Umschaltung zwischen Sucher und Monitor, zeitl. Verzögerung 0,005 s
Monitor	3,2" (Backlight LED) mit Anti-Fingerprint- und Anti-Scratch-Beschichtung, 2 100 000 Bildpunkte (Dots), Format 3:2, Touch-Bedienung möglich
Top-Display	1,28" hochreflektierendes transflektives monochromes LCD, 128 x 128 Pixel, Betrachtungswinkel 120°; Anti-Fingerprint-Beschichtung

Verschluss

Verschlusstyp	Elektronisch gesteuerter Schlitzverschluss/Electronic Shutter
Verschlusszeiten	Mech. Verschluss: Bulb, 30 min bis 1/8000 s, Elektr. Verschlussfunktion: 60 s bis 1/40000 s, Blitz-Synchronisation: bis 1/250 s
Auslöser	Zweistufig (1. Stufe: Aktivierung der Kamera-Elektronik einschließlich Autofokus und Belichtungsmessung; 2. Stufe: Auslösung)
Selbstauslöser	Vorlaufzeit: 2 s oder 12 s
Bildfolge	Einzeln Serie - langsam (3 B/s) Serie - mittel (6 B/s) Serie - schnell (10 B/s ohne AFc/AE/WB) Serie - sehr schnell (24 B/s mit elektr. Verschlussfunktion ohne AFc/AE/WB) Intervall-Aufnahme Belichtungsreihe Multi-Shot
Multishot	Erzeugt 2 DNGs: 1x 47 MP, 1x 187 MP (8 Bilder werden zu einem hochauflösenden Bild zusammengestellt)

Entfernungseinstellung

Fokusmodus	Automatisch oder manuell Bei manueller Einstellung: wahlweise Lupenfunktion (Autom. Vergröß.) und Kantenmarkierung (Focus Peaking) als Fokussierhilfen verfügbar
Autofokus-System	Auf Grundlage von Kontrastmessung und Tiefenmap
Autofokus-Betriebsarten	Intelligenter AF (wählt selbsttätig zwischen AFs und AFc), AFs , AFc , AF-Einstellung speicherbar, optional Touch-AF
Autofokus-Messmethoden	Spot (verschiebbar), Feld (verschiebbar und skalierbar), Mehrfeld , Zone (verschiebbar), Personenerkennung , Verfolgung Nur im Video-Betrieb: Follow Focus



LEICA SL2

Autofokus-Messfelder	225
Belichtung	
Belichtungsmessung	TTL (Belichtungsmessung durch das Objektiv)
Belichtungs-Messmethoden	Spot, Mittenbetont, Helle Bereiche betont, Mehrfeld
Belichtungs-Betriebsarten	Programmautomatik (P), Zeitautomatik (A): manuelle Einstellung der Blende, Blendenaomatik (S): manuelle Einstellung der Verschlusszeit, Manuell (M): manuelle Einstellung von Verschlusszeit und Blende
Belichtungskorrektur	±3 EV in 1/3 EV-Stufen oder 1/2 EV-Stufen
Automatische Belichtungsreihen	3 oder 5 Aufnahmen, Abstufungen zwischen Aufnahmen bis 3 EV, in 1/3 EV-Stufen oder 1/2 EV-Stufen optional zusätzlich Belichtungskorrektur: bis ±3 EV
ISO-Empfindlichkeitsbereich	Auto ISO: ISO 100 bis ISO 50 000 Manuell: ISO 50 bis ISO 50 000
Weißabgleich	Automatisch (Auto), Voreinstellungen (Tageslicht - 5200 K, Wolken - 6000 K, Schatten - 7000 K, Kunstlicht - 3200 K, HMI - 5600 K, Leuchtstoff (warm) - 4000 K, Leuchtstoff (kühl) - 4500 K, Blitz - 5400 K), manuelle Messung (Graukarte, Graukarte Live View), manuelle Farbtemperatur-Einstellung (Farbtemperatur, 2000 K bis 11500 K)
Blitz	
Blitzgeräte-Anschluss	Über Zubehörschuh
Blitzsynchronzeit	↔ : 1/250 s, längere Verschlusszeiten verwendbar, wird Synchronzeit unterschritten: mit HSS-tauglichen Leica-Blitzgeräten automatische Umschaltung auf TTL-Linear-Blitzbetrieb
Blitz-Belichtungsmessung	Mittels mittenbetonter TTL-Vorblitz-Messung mit Leica Blitzgeräten (SF 26, SF 40, SF 58, SF 60, SF 64), bzw. systemkonformen Blitzgeräten, Blitz-Fernsteuerung SF C1
Blitz-Belichtungskorrektur	SF 40: ±2 EV in 1/2 EV-Stufen SF 60: ±2 EV in 1/3 EV-Stufen
Ausstattung	
Mikrofon	Stereo intern + Mikrofoneingang 3,5-mm-Klinke Stereo
Lautsprecher	Mono intern + Kopfhörerausgang 3,5-mm-Klinke Stereo
WLAN	WLAN-Funktion zur Verbindung mit der App „Leica FOTOS“. Erhältlich im Apple App Store™ oder im Google Play Store™. Erfüllt Norm Wi-Fi IEEE802.11b/g/n, 2,4 GHz, Kanal 1-11 (2412-2462 MHz) und Wi-Fi IEEE802.11ac, 2,4 GHz & 5 GHz, Kanal 39-48 (5180-5240 MHz), Kanal 52-64 (5260-5320 MHz), Kanal 100-140 (5500-5700 MHz) (Standard-WLAN-Protokoll), Verschlüsselungsmethode: WLAN-kompatible WPA™/WPA2™
Bluetooth	Bluetooth v4.2 (Bluetooth Low Energy (BLE)), 2402 bis 2480 MHz
GPS	Via Leica FOTOS App
Menüsprachen	Englisch, Deutsch, Französisch, Italienisch, Spanisch, Russisch, Japanisch, vereinfachtes Chinesisch, traditionelles Chinesisch, Koreanisch
Stromversorgung	
Akku (Leica BP-SCL4)	Lithium-Ionen-Akku, Nennspannung: 7,2 V (DC); Kapazität: 1860 mAh; Ladezeit: ca. 140 min (nach Tiefentladung); Hersteller: Panasonic Energy (Wuxi) Co. Ltd., hergestellt in China Ca. 450 Aufnahmen (nach CIPA-Standard, mit Autom. Abschaltung 10 s), ca. 1400 Aufnahmen (nach CIPA-Standard, angepasster Aufnahme-Zyklus (Alternierend: Einschalten, alle 3 s eine Aufnahme, nach 10 Aufnahmen Abschaltung, 5 min Wartezeit; Einschalten, alle 3 s eine Aufnahme, nach 50 Aufnahmen Abschaltung, 5 min Wartezeit), mit Autom. Abschaltung 5 s)
USB-Stromversorgung	USB-Ladefunktion wenn im Stand-By-Betrieb oder ausgeschaltet, USB-Stromversorgung wenn eingeschaltet
Ladegerät (Leica BC-SCL4)	Eingang: Wechselspannung 100–240 V, 50/60 Hz, 0,25 A, automatisch umschaltend; Ausgang: Gleichspannung 8,4 V, 0,85 A; Hersteller: Salom Electric (Xiamen) Co., Ltd., hergestellt in China