



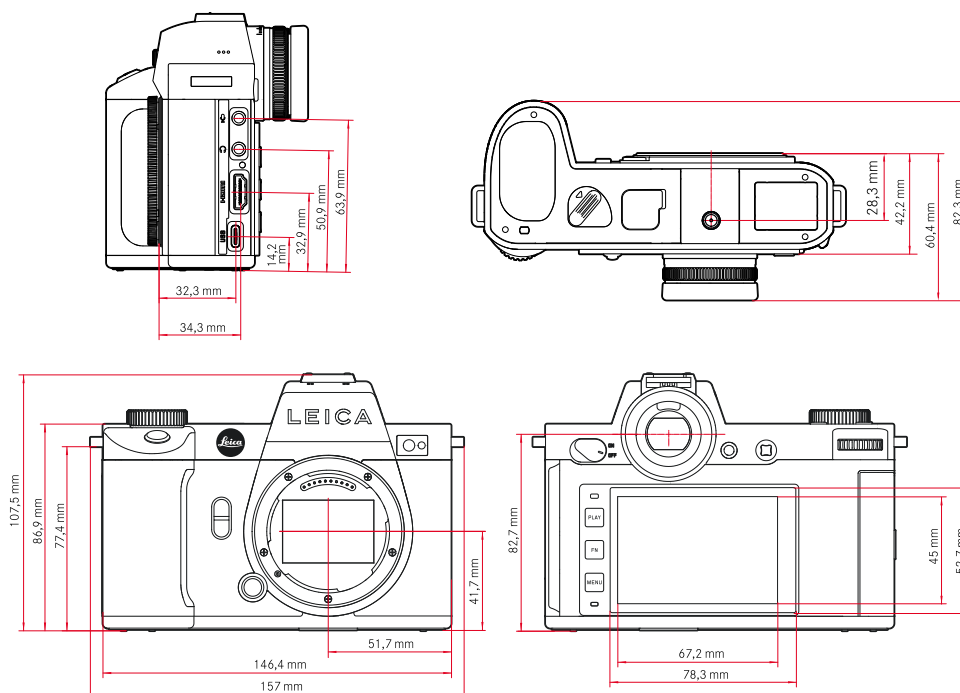
# LEICA SL2

Technické údaje.



Označení	Leica SL2
Typ fotoaparátu	Bezzrcadlový full-frame systémový fotoaparát
Číslo typu	2998
Objednací číslo	10 854 (EU/JP/US), 10 856 (ROW) 10 896 (EU/JP/US), 10 897 (ROW)
Vyrovnávací paměť	4 GB DNG™: 78 snímků JPG: > 100 snímků
Paměťové médium	UHS-II (doporučeno), UHS-I, SD-/SDHC-/SDXC-paměťová karta
Materiál	Celokovové pouzdro z hořčíku a hliníku, kryt z koženky, chráněno proti vodě podle normy IEC 60529 (třída ochrany IP54)
Závit objektivu	Bajonet Leica L s kontaktní lištou pro komunikaci mezi objektivem a fotoaparátem
Provozní podmínky	-10 °C až +40 °C
Rozhraní	ISO-sážky s přidavnými ovládacími kontakty, konektor HDMI 2.0b typ A, USB 3.1 Gen1 typ C, Audio-Out 3,5 mm/audio-In 3,5 mm, komunikační rozhraní ve spodním krytu pro multifunkční úchyt
Závit pro stativ	A 1/4 DIN 4503 (1/4") z nerezové oceli

Rozměry



Hmotnost cca 840 g (bez baterie), cca 920 g (s baterií)



# LEICA SL2

## Snímač

Velikost snímače	Snímač CMOS, Pixelpitch: 4,3 µm, 35 mm: 8368 x 5584 pixelů (47,3 MP), APS-C: 5504 x 3664 pixelů (20,2 MP)
Stabilizace obrazu	5-osová stabilizace obrazu, až 5,5 intervalů clony
Filtr	RGB barevný filtr, UV-/IR-filtr, žádný nízkofrekvenční filtr
Procesor	Série Leica Maestro (Maestro III)
Formáty souborů	Foto: DNG™ (nezpracovaná data), DNG + JPG, JPG (DCF, Exif 2.31) Video: MP4: H.265/MPEG-4 AVC (Audio formát: 2ch 48 kHz/16 bit, AAC), MOV: H.264/MPEG-4 AVC (Audio formát: 2ch 48 kHz/16 bit, AC-3)
Rozlišení fotografie	DNG™: 8368 x 5584 pixelů (46,7 MP), JPG: 8368 x 5584 pixelů (46,7 MP), 6000 x 4000 pixelů (24 MP), 4272 x 2848 pixelů (12 MP) APS-C: DNG™: 5504 x 3664 pixelů (20,2 MP), JPG: 5504 x 3664 pixelů (20,2 MP), 3936 x 2624 pixelů (10,3 MP), 2736 x 1824 pixelů (5 MP)
Hloubka barev	DNG™: 14 bit, JPG: 8 bit
Rozsah barev	Foto: sRGB Video: Rec. 709/Rec. 2020 (HLG/L-Log)
Velikost souboru	Foto: DNG™: 84,4 MB, JPG závislé na rozlišení a obsahu obrazu Video: max. délka: neomezená, max. velikost souboru: 96 GB
Režim nahrávání videa	Režim video: P - A - S - M Režim Cine: M
Rozlišení videa	35 mm - 5K (4:3), 4992 x 3744 pixelů 35 mm - C4K (17:9), 4096 x 2160 pixelů (rozsah snímače: 8192 x 4320 pixelů) 35 mm - 4K (16:9), 3840 x 2160 pixelů (rozsah snímače: 7680 x 4320 pixelů) 35 mm - Full HD (16:9), 2790 x 1572 pixelů (rozsah snímače: 8368 x 4712 pixelů) APS-C - C4K (17:9), 5504 x 2912 pixelů APS-C - 4K (16:9), 5504 x 3096 pixelů APS-C - Full HD (16:9), 2752 x 1548 pixelů (rozsah snímače: 2752 x 1548 pixelů)
Snímková frekvence videa	MOV 5K: 29,97 sn./s, 4:2:0 / 10 bit (SD & HDMI), 35 mm, H.265, Long GOP, 200 Mbps MOV 5K: 25 sn./s, 4:2:0 / 10 bit (SD & HDMI), 35 mm, H.265, Long GOP, 200 Mbps MOV 5K: 23,98 sn./s, 4:2:0 / 10 bit (SD & HDMI), 35 mm, H.265, Long GOP, 200 Mbps MOV C4K: 59,94 sn./s, 4:2:0 / 10 bit (SD), 4:2:2 / 10 bit (HDMI), 35 mm & APS-C, H.265, Long GOP, 200 Mbps MOV C4K: 59,94 sn./s, 4:2:0 / 8 bit (SD), 4:2:2 / 10 bit (HDMI), 35 mm & APS-C, H.264, Long GOP, 150 Mbps MOV C4K: 50 sn./s, 4:2:0 / 10 bit (SD), 4:2:2 / 10 bit (HDMI), 35 mm & APS-C, H.265, Long GOP, 200 Mbps MOV C4K: 50 sn./s, 4:2:0 / 8 bit (SD), 4:2:2 / 10 bit (HDMI), 35 mm & APS-C, H.264, Long GOP, 150 Mbps MOV C4K: 48 sn./s, 4:2:0 / 10 bit (SD), 24 sn./s, 4:2:2 / 10 bit (HDMI), 35 mm & APS-C, H.265, Long GOP, 200 Mbps MOV C4K: 47,95 sn./s, 4:2:0 / 10 bit (SD), 23,98 sn./s, 4:2:2 / 10 bit (HDMI), 35 mm & APS-C, H.265, Long GOP, 200 Mbps MOV C4K: 29,97 sn./s, 4:2:2 / 10 bit (SD & HDMI), 35 mm & APS-C, H.264, ALL-I, 400 Mbps MOV C4K: 29,97 sn./s, 4:2:2 / 10 bit (SD & HDMI), 35 mm & APS-C, H.264, Long GOP, 150 Mbps MOV C4K: 25 sn./s, 4:2:2 / 10 bit (SD & HDMI), 35 mm & APS-C, H.264, ALL-I, 400 Mbps MOV C4K: 25 sn./s, 4:2:2 / 10 bit (SD & HDMI), 35 mm & APS-C, H.264, Long GOP, 150 Mbps MOV C4K: 24 sn./s, 4:2:2 / 10 bit (SD & HDMI), 35 mm & APS-C, H.264, ALL-I, 400 Mbps MOV C4K: 24 sn./s, 4:2:2 / 10 bit (SD & HDMI), 35 mm & APS-C, H.264, Long GOP, 150 Mbps MOV C4K: 23,98 sn./s, 4:2:2 / 10 bit (SD & HDMI), 35 mm & APS-C, H.264, Long GOP, 150 Mbps MOV 4K: 59,94 sn./s, 4:2:0 / 10 bit (SD), 4:2:2 / 10 bit (HDMI), 35 mm & APS-C, H.265, Long GOP, 200 Mbps MOV 4K: 59,94 sn./s, 4:2:0 / 8 bit (SD), 4:2:2 / 10 bit (HDMI), 35 mm & APS-C, H.264, Long GOP, 150 Mbps MOV 4K: 50 sn./s, 4:2:0 / 10 bit (SD), 4:2:2 / 10 bit (HDMI), 35 mm & APS-C, H.265, Long GOP, 200 Mbps MOV 4K: 50 sn./s, 4:2:0 / 8 bit (SD), 4:2:2 / 10 bit (HDMI), 35 mm & APS-C, H.264, Long GOP, 150 Mbps MOV 4K: 48 sn./s, 4:2:0 / 10 bit (SD), 24 sn./s, 4:2:2 / 10 bit (HDMI), 35 mm & APS-C, H.265, Long GOP, 200 Mbps MOV 4K: 47,95 sn./s, 4:2:0 / 10 bit (SD), 23,98 sn./s, 4:2:2 / 10 bit (HDMI), 35 mm & APS-C, H.265, Long GOP, 200 Mbps MOV 4K: 29,97 sn./s, 4:2:2 / 10 bit (SD & HDMI), 35 mm & APS-C, H.264, ALL-I, 400 Mbps MOV 4K: 29,97 sn./s, 4:2:2 / 10 bit (SD & HDMI), 35 mm & APS-C, H.264, Long GOP, 150 Mbps MOV 4K: 25 sn./s, 4:2:2 / 10 bit (SD & HDMI), 35 mm & APS-C, H.264, ALL-I, 400 Mbps MOV 4K: 25 sn./s, 4:2:2 / 10 bit (SD & HDMI), 35 mm & APS-C, H.264, Long GOP, 150 Mbps MOV 4K: 24 sn./s, 4:2:2 / 10 bit (SD & HDMI), 35 mm & APS-C, H.264, Long GOP, 150 Mbps MOV 4K: 23,98 sn./s, 4:2:2 / 10 bit (SD & HDMI), 35 mm & APS-C, H.264, ALL-I, 400 Mbps MOV 4K: 23,98 sn./s, 4:2:2 / 10 bit (SD & HDMI), 35 mm & APS-C, H.264, Long GOP, 150 Mbps MOV FHD: 119,88 sn./s, 4:2:0 / 10 bit (SD), 4:2:2 / 10 bit (HDMI), 35 mm & APS-C, H.265, Long GOP, 150 Mbps MOV FHD: 100 sn./s, 4:2:0 / 10 bit (SD), 4:2:2 / 10 bit (HDMI), 35 mm & APS-C, H.265, Long GOP, 150 Mbps MOV FHD: 59,94 sn./s, 4:2:2 / 10 bit (SD & HDMI), 35 mm & APS-C, H.264, ALL-I, 200 Mbps MOV FHD: 50 sn./s, 4:2:2 / 10 bit (SD & HDMI), 35 mm & APS-C, H.264, ALL-I, 200 Mbps MOV FHD: 29,97 sn./s, 4:2:2 / 10 bit (SD & HDMI), 35 mm & APS-C, H.264, ALL-I, 200 Mbps MOV FHD: 25 sn./s, 4:2:2 / 10 bit (SD & HDMI), 35 mm & APS-C, H.264, ALL-I, 200 Mbps MOV FHD: 23,98 sn./s, 4:2:2 / 10 bit (SD & HDMI), 35 mm & APS-C, H.264, ALL-I, 200 Mbps



# LEICA SL2

MOV FHD Slow Motion: 180 sn./s, 4:2:0 / 8 bit (SD & HDMI), APS-C, H.264, Long GOP, 20 Mbps  
MOV FHD Slow Motion: 150 sn./s, 4:2:0 / 8 bit (SD & HDMI), APS-C, H.264, Long GOP, 20 Mbps  
MOV FHD Slow Motion: 120 sn./s, 4:2:0 / 8 bit (SD & HDMI), 35 mm & APS-C, H.264, Long GOP, 20 Mbps  
MOV FHD Slow Motion: 100 sn./s, 4:2:0 / 8 bit (SD & HDMI), 35 mm & APS-C, H.264, Long GOP, 20 Mbps  
MP4 4K: 59,94 sn./s, 4:2:0 / 8 bit (SD & HDMI), 35 mm & APS-C, H.264, Long GOP, 150 Mbps  
MP4 4K: 59,94 sn./s, 4:2:0 / 10 bit (SD & HDMI), 35 mm & APS-C, H.265, Long GOP, 100 Mbps  
MP4 4K: 50 sn./s, 4:2:0 / 8 bit (SD & HDMI), 35 mm & APS-C, H.264, Long GOP, 150 Mbps  
MP4 4K: 50 sn./s, 4:2:0 / 10 bit (SD & HDMI), 35 mm & APS-C, H.265, Long GOP, 100 Mbps  
MP4 4K: 29,97 sn./s, 4:2:0 / 8 bit (SD & HDMI), 35 mm & APS-C, H.264, Long GOP, 100 Mbps  
MP4 4K: 29,97 sn./s, 4:2:0 / 10 bit (SD & HDMI), 35 mm & APS-C, H.264, Long GOP, 100 Mbps  
MP4 4K: 23,98 sn./s, 4:2:0 / 8 bit (SD & HDMI), 35 mm & APS-C, H.264, Long GOP, 100 Mbps  
MP4 FHD: 59,94 sn./s, 4:2:0 / 8 bit (SD & HDMI), 35 mm & APS-C, H.264, Long GOP, 28 Mbps  
MP4 FHD: 50 sn./s, 4:2:0 / 8 bit (SD & HDMI), 35 mm & APS-C, H.264, Long GOP, 28 Mbps  
MP4 FHD: 29,97 sn./s, 4:2:0 / 8 bit (SD & HDMI), 35 mm & APS-C, H.264, Long GOP, 20 Mbps  
MP4 FHD: 25 sn./s, 4:2:0 / 8 bit (SD & HDMI), 35 mm & APS-C, H.264, Long GOP, 20 Mbps  
MP4 FHD: 23,98 sn./s, 4:2:0 / 8 bit (SD & HDMI), 35 mm & APS-C, H.264, Long GOP, 24 Mbps  
MP4 FHD Slow Motion: 180 sn./s, 4:2:0 / 8 bit (SD & HDMI), APS-C, H.264, Long GOP, 20 Mbps  
MP4 FHD Slow Motion: 150 sn./s, 4:2:0 / 8 bit (SD & HDMI), APS-C, H.264, Long GOP, 20 Mbps  
MP4 FHD Slow Motion: 120 sn./s, 4:2:0 / 8 bit (SD & HDMI), 35 mm & APS-C, H.264, Long GOP, 20 Mbps  
MP4 FHD Slow Motion: 100 sn./s, 4:2:0 / 8 bit (SD & HDMI), 35 mm & APS-C, H.264, Long GOP, 20 Mbps

Přenosová rychlost 8 bitů/10 bitů u snímků na SD kartě, 10 bitů u HDMI Output

Video Gamma Rec. 709, L-Log Rec. 2020, HLG Rec. 2020

## Hledáček/displej

Hledáček (EVF) Rozlišení: 5 760 000 pixelů (bodů), 120 sn./s, zvětšení: 0,78x, poměr stran: 4:3, pokrytí obrazu: 100 %, poloha výstupní zornice: 21 mm, nastavitelná +2/-4 dpt, se snímačem oka pro automatické přepínání mezi hledáčkem a monitorem, časová prodleva 0,005 s

Displej 3,2" (podsvícení LED) s povrchovou úpravou proti otiskům prstů a poškrábání, 2 100 000 pixelů (bodů), formát 3:2, možnost dotykového ovládání

Horní displej 1,28" vysoce reflexní transreflexní monochromatický LCD displej, 128 x 128 pixelů, pozorovací úhel 120°; povrchová úprava proti otiskům prstů

## Závěrka

Typ závěrky Elektronicky řízená ohnisková závěrka/elektronická závěrka

Doby expozice Mech. uzávěrka: žárovka, 30 min až 1/8000 s, funkce elektrického blokování: 60 s až 1/40000 s, synchronizace blesku: až 1/250 s

Spoušť Dvoustupňová  
(1. fáze: aktivace elektroniky fotoaparátu včetně automatického zaostřování a měření expozice; 2. fáze: uvolnění)

Samospoušť Předvolba času spuštění: 2 s nebo 12 s

Obrazová sekvence  
Single  
Continuous - Low Speed (3 sn./s)  
Continuous - Medium Speed (6 sn./s)  
Continuous - High Speed (10 sn./s bez AFc/AE/WB)  
Continuous - Very High Speed (24 sn./s s funkcí elektrické závěrky bez AFc/AE/WB)  
Interval Shooting  
Exposure Bracketing  
Multi-Shot

Multishot Vytvoří 2 soubory DNG: 1x 47 MP, 1x 187 MP (8 snímků je spojeno do jednoho snímku s vysokým rozlišením)

## Nastavení zaostřování

Režim zaostřování Automatické nebo manuální  
S manuálním nastavením: volitelná funkce lupy (Auto Magnification) označení okrajů (Focus Peaking) jsou k dispozici jako pomůcky pro zaostřování

Systém automatického zaostření Na základě měření kontrastu a hloubkové mapy

Režimy autofokusu Intelligent AF (automaticky volí mezi AFs a AFc), AFs, AFc, nastavení AF lze uložit, volitelně Touch AF

Metody měření autofokusu Spot (lze posunout), Field (lze posunout a stupňovat), Multi-Field, Zoně (lze posunout), Face/Body Detection, Tracking  
Jen v režimu videa: Follow Focus

Měřicí pole autofokusu 225



# LEICA SL2

## Expozice

Měření expozice	TTL (měření expozice skrz objektiv)
Metody měření expozice	Spot, Center-Weighted, Highlight-Weighted, Multi-Field
Režimy pro měření expozice	Programová automatika (P), časová automatika (A): manuální nastavení a clona, automatika clony (S): manuální nastavení doby expozice, manuálně (M): manuální nastavení doby expozice a clony
Korekce expozice	±3 EV v 1/3 EV-stupních nebo 1/2 EV-stupních
Automatický expoziční bracketing	3 nebo 5 snímků, stupňování mezi snímky až 3 EV, ve 1/3 EV-stupních nebo 1/2 EV-stupních volitelně dodatečná kompenzace expozice: až ±3 EV
Rozsah citlivosti ISO	ISO Auto: ISO 100 až ISO 50 000 Manuálně: ISO 50 až ISO 50 000
Vyvážení bílé barvy	Automaticky (Auto), přednastavení (Daylight - 5200 K, Cloudy - 6000 K, Shadow - 7000 K, Tungsten - 3200 K, HM - 5600 K, Fluorescent (warm) - 4000 K, Fluorescent (cool) - 4500 K, Flash - 5400 K), manuální měření (Graycard, Graycard Live View), manuální nastavení teploty barev (Color Temperature, 2000 K až 11500 K)

## Blesk

Připojení blesků	Pomocí sáněk
Rychlost synchronizace blesku	↔ : 1/250 s, mohou být použity delší doby expozice, nebude dosažena požadovaná rychlost synchronizace: automatické přepnutí na TTL lineární zábleskový režim se systémovými blesky Leica, které jsou kompatibilní s HSS
Měření expozice blesku	Pomocí externích blesků Leica s předzábleskovým měřením TTL se zdůrazněným středem (SF 26, SF 40, SF 58, SF 60, SF 64), resp. s konformními blesky s adaptérem SF C1
Korekce expozice blesku	SF 40: ±2 EV ve 1/2 EV stupních SF 60: ±2 EV ve 1/3 EV stupních

## Výbava

Mikrofon	Stereofonní interní + mikrofonní vstup 3,5 mm jack konektor stereo
Reproduktor	Monofonní interní + sluchátkový výstup 3,5 mm jack konektor stereo
WLAN	Funkce WLAN pro navázání spojení s aplikací „Leica FOTOS“. K dostání v Apple App Store™ nebo v Google Play Store™. Splňuje normu Wi-Fi IEEE802.11b/g/n, 2,4 GHz, kanál 1-11 (2412-2462 MHz) a Wi-Fi IEEE802.11ac, 2,4 GHz & 5 GHz, kanál 39-48 (5180-5240 MHz), kanál 52-64 (5260-5320 MHz), kanál 100-140 (5500-5700 MHz) (standardní WiFi protokol), metoda šifrování: kompatibilní s WiFi WPA™/WPA2™
Bluetooth	Bluetooth v4.2 (Bluetooth Low Energy (BLE)), 2402 až 2480 MHz
GPS	Přes aplikaci Leica FOTOS
Jazyk menu	Angličtina, němčina, francouzština, italština, španělština, ruština, japonština, zjednodušená čínština, tradiční čínština, korejština

## Zdroj napájení

Baterie (Leica BP-SCL4)	Lithium-iontová baterie, jmenovité napětí: 7,2 V (DC); kapacita: 1860 mAh; doba nabíjení: cca 140 min (po hlubokém vybití); výrobce: Panasonic Energy (Wuxi) Co. Ltd., vyrobeno v Číně  Přibližně 450 snímků (podle normy CIPA, s Auto Power Off 10 s), cca 1400 snímků (podle normy CIPA, přizpůsobený cyklus snímání (střídavě: zapnutí, jeden snímek každé 3 s, vypnutí po 10 snímcích, 5 minut čekání; zapnutí, jeden snímek každé 3 s, vypnutí po 50 snímcích, 5 minut čekání), s Auto Power Off 5 s)
Zdroj napájení USB	Funkce nabíjení USB v pohotovostním režimu nebo ve vypnutém stavu, napájení USB při zapnutí
Nabíječka (Leica BC-SCL4)	Vstup: střídavé napětí 100-240 V, 50/60 Hz, 0,25 A, automatické přepínání; výstup: stejnosměrné napětí 8,4 V, 0,85 A; výrobce: Salom Electric (Xiamen) Co., Ltd., vyrobeno v Číně