



**LEICA S3**  
Handleiding

## VOORWOORD

Geachte klant,  
wij wensen u veel plezier en succes bij het fotograferen met uw nieuwe Leica S3. Om het prestatievermogen van uw camera volledig te kunnen benutten, moet u eerst deze handleiding doorlezen.

Leica Camera AG

## LEVERINGSOMVANG

Controleer, voordat u uw camera in gebruik neemt, de meegeleverde accessoires op volledigheid.

- Leica S3
- Camera-bajonetdop
- Oculairdeksel
- Lithium-ion batterij BP-PRO 1
- Snellader Leica S3
- Flitssynchroonkabel met adapter
- USB-3.0 kabel
- Draagriem
- Verkorte handleiding
- CE-supplement
- Supplement Creative Cloud
- Testcertificaat

## VERVANGENDE ONDERDELEN / ACCESSOIRES

Details over het actuele, omvangrijke reservedelen-/accessoire-assortiment voor uw camera vindt u bij Leica Customer Care of op de homepage van Leica Camera AG:

**[en.leica-camera.com/Photography/Leica-S/Technical-Equipment](http://en.leica-camera.com/Photography/Leica-S/Technical-Equipment)**

Er mogen uitsluitend accessoires (batterij, oplader, stekker, snoer enzovoort) worden gebruikt van het type dat in deze handleiding of door Leica Camera AG worden genoemd en beschreven. Gebruik deze accessoires uitsluitend voor dit product. Accessoires van derden kunnen tot storingen leiden, of onder bepaalde omstandigheden schade veroorzaken.

**Lees voordat u de camera in gebruik neemt eerst de hoofdstukken 'Juridische opmerkingen', 'Veiligheidsvoorschriften' en 'Algemene aanwijzingen', om schade aan het product te vermijden en mogelijk letsel en risico te verhinderen.**

## JURIDISCHE OPMERKINGEN

### JURIDISCHE OPMERKINGEN

- Neem zorgvuldig het auteursrecht in acht. Het kopiëren en publiceren van media, die vooraf zelf werden opgenomen, zoals banden, cd's, of ander uitgegeven of gepubliceerd materiaal kan het auteursrecht schenden.
- M.b.t. het gebruik van video's die met deze camera zijn opgenomen: Dit product is onderworpen aan de AVC Patent Portfolio licentie, en bedoeld voor persoonlijk gebruik door een eindgebruiker. Toegestaan is ook het gebruik waarvoor de eindgebruiker geen vergoeding ontvangt, bijvoorbeeld (i) voor een codering volgens de AVC-norm ('AVC-video') en / of (ii) voor een decodering van een AVC-video, die volgens de AVC-norm door een eindgebruiker in het kader van een persoonlijke toepassing werd gecodeerd en / of verkregen werd van een leverancier die gemachtigd is tot levering van AVC-video's. Voor alle andere toepassingen worden geen machtigingen verleend, expliciet noch impliciet. Alle andere toepassingen, in het bijzonder het aanbieden van AVC video's tegen vergoeding, kunnen een afzonderlijke licentieovereenkomst met MPEG LA, L.L.C. vereisen. Meer informatie is verkrijgbaar bij MPEG LA, L.L.C. op <http://www.mpegla.com>.

## OPMERKINGEN OVER REGELGEVING

De productiedatum van uw camera vindt u op de stickers op de verpakking. De schrijfwijze is jaar/maand/dag.

In het menu van de camera vindt u de specifieke nationale vergunningen van dit apparaat.

- ▶ **SETUP** kiezen (RO-knop **15** indrukken)
- ▶ In het hoofdmenu, **Camera Information** kiezen
- ▶ In het submenu, **Regulatory Information** kiezen

De CE-markering van onze producten geeft aan dat de basiseisen van de geldende EU-richtlijnen worden nageleefd.

Nederlands		
<b>Verklaring van Conformiteit (DoC)</b>		
Bij dezen verklaart "Leica Camera AG" dat dit product in overeenstemming is met de essentiële vereisten en andere relevante uitoenzettingen van Richtlijn 2014/53/EU.		
Klanten kunnen een kopie downloaden van het originele DoC bij onze RE producten vanaf onze DoC server: <a href="http://www.cerl.leica-camera.com">www.cerl.leica-camera.com</a>		
Neem in geval van verdere vragen contact op met:		
Type draadloze verbinding	Frequentieband (centrale frequentie)	Potenza massima (dBm p.e.)
WLAN	2412 - 2462 MHz/ 5180 - 5240 MHz/ 5260 - 5320 MHz/ 5500 - 5700 MHz	10,0 6,5
Bluetooth	2402 - 2480 MHz	7,0



## MILIEUVRIENDELIJK AFVOEREN VAN ELEKTRISCHE EN ELEKTRONISCHE APPARATUUR

(geldt voor de EU en overige Europese landen met gescheiden inzameling)

Dit toestel bevat elektrische en/of elektronische onderdelen en mag daarom niet met het normale huisvuil worden meegegeven! In plaats daarvan moet het voor recycling op door de gemeenten beschikbaar gestelde inzamelpunten worden afgegeven. Dit is voor u gratis. Als het toestel zelf verwisselbare batterijen bevat, moeten deze vooraf worden verwijderd en eventueel volgens de voorschriften milieuvriendelijk worden afgevoerd.

Meer informatie over dit onderwerp ontvangt u bij uw gemeentelijke instantie, uw afvalverwerkingsbedrijf of de zaak waar u het toestel hebt gekocht.

## BELANGRIJKE AANWIJZINGEN VOOR GEBRUIK VAN GPS

### Juridisch voorgeschreven gebruiksbeperkingen

- In bepaalde landen of regio's is het gebruik van GPS en daarmee samenhangende technologieën misschien beperkt.
- Voor reizen naar het buitenland dient u zich in elk geval bij de ambassade van het betreffende land, respectievelijk uw reisorganisatie hierover te laten informeren.
- Het gebruik van GPS in de Volksrepubliek China en in Cuba en in de nabijheid van hun grenzen (uitgezonderd: Hong Kong en Macao) is verboden door de wetten van het land.

Overtredingen worden vervolgd door de autoriteiten!

### Opmerkingen bij de functie

- Voorwaarde voor de GPS-positiebepaling is een 'vrij zicht' naar minstens 3 GPS-satellieten (van de in totaal 24 satellieten zijn er op elke plek ter wereld 9 beschikbaar). Het is raadzaam de camera zodanig vast te houden dat de GPS-antenne verticaal naar boven wijst.
- Let erop dat de GPS-antenne niet door uw hand of door andere voorwerpen (vooral niet door metalen voorwerpen) wordt bedekt.
- Een foutloze ontvangst van signalen van GPS-satellieten is bijvoorbeeld op de volgende plaatsen of situaties eventueel niet mogelijk. In dergelijke gevallen zal er geen of slechts een gebrekkige positiebepaling mogelijk zijn.
  - in gesloten ruimtes
  - onderaards
  - onder bomen
  - in een bewegend voertuig
  - in de buurt van hoge gebouwen of in nauwe dalen
  - in de buurt van de hoogspanningsleidingen
  - in tunnels
  - In de buurt van de mobiele telefoons
  - met toebehoren dat in de flitschoen is geplaatst, zoals een flitser

Als de camera langdurig is opgeslagen en u gaat de GPS-functie weer gebruiken, is het aan te bevelen dit altijd eerst op een locatie met goede ontvangst te doen.

### Opmerking over veilige toepassing:

De door het GPS-systeem geproduceerde elektromagnetische straling kan instrumenten en meetapparatuur beïnvloeden. Denk u er daarom aan bijv. aan boord van een vliegtuig voor het starten of landen, in ziekenhuizen en op andere plaatsen waar radioverkeer aan beperkingen onderworpen is, altijd de GPS-functie uit te schakelen.

## BELANGRIJKE AANWIJZINGEN VOOR GEBRUIK VAN WLAN (LEICA FOTOS)

- Bij het gebruik van apparaten of computersystemen die een betrouwbaardere beveiliging dan WLAN-apparaten vereisen, moet ervoor worden gezorgd dat de juiste maatregelen voor de beveiliging en bescherming tegen storingen op de gebruikte systemen worden toegepast.
- Leica Camera AG aanvaardt geen aansprakelijkheid voor schade die kan optreden bij gebruik van de camera voor andere doeleinden dan voor het gebruik als een WLAN-apparaat.
- Aangenomen wordt dat het gebruik van de WLAN-functie mogelijk is in de landen waar deze camera wordt verkocht. Er bestaat het gevaar, dat de camera in strijd is met de wetgeving over radiocommunicatie als zij wordt gebruikt in andere landen dan waarin zij wordt verkocht. Leica Camera AG aanvaardt geen aansprakelijkheid voor eventuele schendingen.
- Houd er rekening mee dat er gevaar is voor het af luisteren van de via de radiocommunicatie verzonden en ontvangen gegevens door derden. Het wordt ten zeerste aanbevolen om de versleuteling onder de instellingen van de draadloze toegangspunten te activeren om informatieveiligheid te waarborgen.
- Vermijd het gebruik van de camera in gebieden met magnetische velden, statische elektriciteit of storingen, bijv. in de buurt van magnetrons. Anders bereikt de radiocommunicatie de camera misschien niet.
- Wanneer de camera in de buurt van apparatuur zoals magnetrons en draadloze telefoons wordt gebruikt die de 2,4 GHz-frequentieband gebruiken, kan dit op beide apparaten beïnvloeding van de prestaties veroorzaken.
- Maak geen verbinding met draadloze netwerken, als u niet bevoegd bent om deze te gebruiken.
- Bij geactiveerde WLAN-functie worden draadloze netwerken automatisch gezocht. Wanneer dit gebeurt, kunnen ook netwerken worden weergegeven waarvoor u niet bevoegd bent om deze te gebruiken (SSID: verwijst naar de naam van een WLAN-netwerk). Probeer echter niet om een verbinding tot een dergelijk netwerk tot stand te brengen, omdat dit als onbevoegde toegang zou kunnen worden beschouwd.
- Het wordt aanbevolen om de WLAN-functie in vliegtuigen uit te schakelen.

## VEILIGHEIDSVOORSCHRIFTEN

### ALGEMEEN

- Gebruik uw camera niet in de onmiddellijke nabijheid van apparatuur met sterke magneetvelden en met elektrostatische of elektromagnetische velden (zoals inductie-ovens, magnetrons, monitoren van tv of computer, videogame-consoles, mobiele telefoons, zendapparatuur). Hun elektromagnetische velden kunnen de beeldregistraties verstoren.
- Sterke magneetvelden, bijv. die van luidsprekers of grote elektromotoren kunnen de opgeslagen gegevens beschadigen, resp. de opnamen verstoren.
- Als de camera door het effect van elektromagnetische velden niet goed functioneert, deze uitschakelen, de batterij verwijderen en de camera weer inschakelen.
- Gebruik de camera niet in de onmiddellijke nabijheid van radiozenders of hoogspanningsleidingen. Hun elektromagnetische velden kunnen de beeldregistraties eveneens verstoren.
- Bewaar kleine onderdelen (bijvoorbeeld het accessoireschoen-kapje) in principe als volgt:
  - Buiten bereik van kinderen
  - Op een voor verlies en diefstal veilige locatie
- Moderne elektronische elementen reageren gevoelig op elektrostatische ontlading. Omdat mensen, bijv. bij het lopen over synthetisch tapijt, al snel meer dan 10.000 Volt kunnen opbouwen, kan het bij aanraking van de camera tot een ontlading komen, vooral als deze op een geleidende ondergrond ligt. Wanneer het alleen de camerabehuizing betreft, is deze ontlading voor de elektronica absoluut ongevaarlijk. De elektronica is weliswaar extra beveiligd, maar raak uit veiligheidsoverwegingen toch vooral de naar buiten lopende contacten (zoals die in de flitsschoen) liever niet aan.
- Let op dat er geen vuil of krassen op de sensor voor de detectie van het objectief type in de bajonet komen. Zorg er ook voor dat zich daar geen zandkorrels of dergelijke deeltjes verzamelen die krassen op de bajonet kunnen veroorzaken. Reinig dit onderdeel uitsluitend droog (bij systeemcamera's).
- Gebruik voor het schoonmaken van de contacten geen optiek-microvezeldoek (synthetisch), maar een katoenen of linnen doek! Wanneer u van tevoren bewust een verwarmingsbuis of waterleiding (geleidend, met 'aarde' verbonden materiaal) aanraakt, wordt daardoor een eventueel aanwezige elektrostatische lading veilig ontladen. U kunt vervuiling en oxidatie van de contacten ook vermijden door uw camera altijd met de objectief dop en het kapje op de flitsschoen-/zoekeraansluiting droog op te bergen (bij systeemcamera's).
- Gebruik uitsluitend de voor dit model bedoelde accessoires om storing, kortsluiting of een elektrische schok te vermijden.

- Probeer nooit onderdelen van de behuizing (afdekkingen) te verwijderen. Vakkundige reparaties mogen uitsluitend door een erkend servicepunt worden verricht.
- Bescherm de camera tegen contact met insectenspray en andere agressieve chemicaliën. (Was)benzine, verdunner en alcohol mogen niet voor de reiniging worden gebruikt. Bepaalde chemicaliën en vloeistoffen kunnen de behuizing van de camera, resp. het oppervlak beschadigen.
- Omdat rubber en kunststof agressieve chemicaliën kunnen afscheiden, mogen ze niet voor lange tijd met de camera in contact blijven.
- Zorg ervoor dat er geen zand, stof en water in de camera binnendringt, bijvoorbeeld bij sneeuw, regen of aan het strand. Dat geldt vooral bij het verwisselen van het objectief (bij systeemcamera's) en bij het plaatsen en verwijderen van de geheugenkaart en de batterij. Zand en stof kunnen zowel camera, objectieven, geheugenkaart als de batterij beschadigen. Vocht kan tot storingen leiden en zelfs onherstelbare schade aan uw camera en geheugenkaart veroorzaken.

### OBJECTIEF

- Een lens werkt als een brandglas als het volle zonlicht frontaal op de camera staat. De camera moet daarom altijd tegen sterke zonnestraling worden beschermd.
- Het plaatsen van een objectiefkap, het opbergen van de camera in de schaduw of idealiter in de tas kan helpen interne schade aan de camera te voorkomen.

### BATTERIJ

- Als deze batterijen niet volgens de voorschriften worden gebruikt of als er batterijen worden gebruikt die niet voor deze camera zijn bestemd, kan dit eventueel een explosie tot gevolg hebben!
- De batterijen mogen niet voor langere tijd aan zonlicht of hitte en vooral ook niet aan vocht of water worden blootgesteld. Bovendien mogen de batterijen nooit in een magnetron of in een omgeving onder hoge druk worden geplaatst wegens gevaar van brand of explosie!
- Vochtige of natte batterijen mogen beslist niet worden geladen of in de camera worden geplaatst!
- Een veiligheidsklep in de batterij zorgt ervoor dat bij onjuiste omgang met de batterij eventuele overdruk gecontroleerd kan ontwijken. Evenwel moet een opgeblazen batterij onmiddellijk worden verwijderd. Er bestaat explosiegevaar!

- Houd de batterijcontacten steeds schoon en vrij. Lithium-ion batterijen zijn weliswaar tegen kortsluiting beveiligd, maar toch mag u de contacten niet in aanraking laten komen met metalen voorwerpen zoals paperclips of sieraden. Een kortgesloten batterij kan zeer heet worden en ernstige brandwonden veroorzaken.
- Als er een batterij op de grond valt, moet u onmiddellijk de behuizing en contacten op eventuele schade controleren. Het plaatsen van een beschadigde batterij kan ook de camera beschadigen.
- Als er geuren, verkleuringen, vervormingen, oververhitting of lekkages van vloeistof optreden, moet onmiddellijk de batterij uit de camera of oplader worden verwijderd en moet deze worden vervangen. Bij voortgezet gebruik van de batterij is er anders een reëel risico voor oververhitting-, brand- en/of explosiegevaar!
- Werp batterijen nooit in vuur, omdat ze anders kunnen exploderen.
- Bij brandlucht of lekkende vloeistoffen moet u de batterij uit de buurt van warmtebronnen houden. De lekkende vloeistof kan gaan branden.
- Het gebruik van andere, niet door Leica Camera AG toegestane, opladers kan tot schade aan de batterijen leiden en in een extreem geval ook tot ernstige, levensgevaarlijke verwondingen.
- Zorg ervoor dat het gebruikte stopcontact vrij toegankelijk is.
- Batterij en oplader mogen niet worden geopend. Reparaties mogen alleen door erkende werkplaatsen worden uitgevoerd.
- Garandeer dat kinderen niet bij batterijen kunnen. Als batterijen worden ingeslikt, kan dat tot verstikking leiden.

### EERSTE HULP

- Als batterijvloeistof in contact komt met uw ogen, kan dat leiden tot blindheid. Spoel de ogen onmiddellijk grondig uit met schoon water. Niet in de ogen wrijven. Ga meteen naar de dokter.
- Lekkende vloeistof op huid of kleding kan letsel veroorzaken. Was de in aanraking gekomen huid met schoon water.

## OPLAADAPPARAAT

- Wanneer de oplader in de buurt van radio-ontvangers wordt gebruikt, kan de ontvangst worden verstoord. Houd tussen de apparaten een afstand van minimaal 1 m aan.
- Het oplaadapparaat kan bij gebruik geluid ('zoemen') veroorzaken – dit is normaal en geen storing.
- Trek de netstekker van de oplader eruit als hij niet wordt gebruikt, omdat hij ook zonder batterij zeer weinig stroom verbruikt.
- Houd de contacten van de oplader altijd schoon en maak nooit kortsluiting.

## GEHEUGENKAART

- Zolang een opname wordt opgeslagen of de geheugenkaart wordt uitgelezen, mag deze niet worden verwijderd. Ondertussen mag de camera ook niet worden uitgeschakeld en niet aan trillingen worden blootgesteld.
- Zolang de status-LED nog brandt, mag u het vak niet openen, noch de geheugenkaart of de batterij eruit nemen, omdat de camera dan nog naar het geheugen aan het wegschrijven is. Anders kunnen de gegevens op de kaart worden beschadigd en kunnen er fouten bij de camera optreden.
- Laat geheugenkaarten niet vallen en buig ze niet, omdat deze anders beschadigd kunnen worden en de opgeslagen gegevens verloren kunnen gaan.
- Raak de contacten aan de achterzijde van de geheugenkaarten niet aan en houd ze vrij van vuil, stof en vocht.
- Zorg ervoor dat de geheugenkaarten voor kinderen ontoegankelijk zijn. Het inslikken van een geheugenkaart kan leiden tot verstikking.

## SENSOR

Hoogtestraling (bijv. bij vluchten) kan pixeldefecten veroorzaken.

## DRAAGRIEM

- Deze draagriem is gemaakt van bijzonder sterk materiaal. Zorg dat kinderen niet bij de draagriem kunnen. De draagriem is geen speelgoed, en voor kinderen mogelijk gevaarlijk vanwege knel- en wurggevaar.
- Gebruik een draagriem uitsluitend in diens functie als draagriem van een camera / verrekijker. Een ander gebruik brengt letselgevaar met zich mee en kan eventueel leiden tot beschadigingen aan de draagriem, en is daarom niet toegestaan.
- Draagriemen mogen niet worden gebruikt aan camera's / verrekijkers bij sportactiviteiten als een bijzonder hoog risico bestaat, met de draagriem te blijven hangen (bijvoorbeeld bij bergbeklimmen en vergelijkbare outdoor-sporten).

Meer over de vereiste maatregelen bij optredende problemen leest u in 'Onderhoud / bewaren'.

## ALGEMENE AANWIJZINGEN

### CAMERA/OBJECTIEF

- Noteer het serienummer van uw camera (in de bodem van de behuizing gegraveerd) en de objectieven, omdat die in geval van verlies uitermate belangrijk zijn.
- Op de camerabody moet als bescherming tegen het binnendringen van stof enz. in het bajonetdeksel van de camera altijd een objectief of de bajonetdop zijn geplaatst.
- Om dezelfde reden moet het verwisselen van een objectief vlot en indien mogelijk in een stofvrije ruimte gebeuren.
- Camera-bajonetdop of achterdeksel objectief mogen niet in een broekzak worden bewaard, omdat ze daar stof aantrekken dat bij het plaatsen van de lens in de camera terecht kan komen.
- Leica introduceert ook voor objectieven in onregelmatige afstanden firmware-updates. U kunt de nieuwe firmware ook zelf eenvoudig van onze startpagina downloaden en naar uw objectief overbrengen. Meer informatie daartoe vindt u op de pagina 61 'Firmware installeren'.

### MONITOR

- Wanneer de camera aan grote temperatuurschommelingen wordt blootgesteld, kan zich condens op de monitor vormen. Wis de monitor voorzichtig af met een zachte, droge doek.
- Als de camera bij het inschakelen zeer koud is, is het monitorbeeld eerst iets donkerder dan normaal. Zodra de monitor warmer wordt, bereikt hij weer zijn normale helderheid.

### BATTERIJ

- De batterij moet een temperatuur tussen +10 en +30 °C hebben om te kunnen worden opgeladen (anders schakelt het oplaadapparaat niet in, respectievelijk weer uit).
- Lithium-ion batterijen kunnen altijd en onafhankelijk van de actuele batterijconditie worden opgeladen. Als een batterij bij het begin van het opladen slechts gedeeltelijk is ontladen, wordt de volledige oplading sneller bereikt.
- Af fabriek zijn nieuwe batterijen slechts gedeeltelijk geladen. Daarom moeten ze worden opgeladen voordat ze voor de eerste keer worden gebruikt.
- Een nieuwe batterij bereikt zijn volledige capaciteit pas na 2-3 maal volledig opladen en ontladen door gebruik in de camera. Dit ontlaadingsproces moet telkens na circa 25 cycli worden herhaald.
- Tijdens het laden worden zowel batterij als oplader warm. Dit is normaal en geen storing.
- Indien beide LED's snel gaan knipperen (> 2 Hz) net nadat het laden is begonnen, duidt dit op een laadfout (bijv. wegens overschrijden van de

maximale laadtijd, spanningen of temperaturen buiten het toegestane gebied, of kortsluiting). Haal in zo'n geval het oplaadapparaat van de netvoeding en verwijder de batterij. Zorg ervoor dat aan de hiervoor genoemde temperatuurvoorwaarden wordt voldaan en start het oplaadproces opnieuw. Als het probleem niet wordt opgelost, neem dan contact op met uw dealer, de nationale vertegenwoordiging van Leica of met Leica Camera AG.

- Oplaadbare lithium-ion batterijen genereren stroom door interne chemische reacties. Deze reacties worden ook door de buitentemperatuur en luchtvochtigheid beïnvloed. Voor een maximale levensduur van de batterij moet deze niet permanent aan extreem hoge of lage temperaturen (bijv. 's zomers resp. 's winters in een geparkeerde auto) worden blootgesteld.
- De levensduur van elke batterij is (zelfs bij optimale gebruiksvoorwaarden) begrensd! Na enkele honderden keren opladen wordt dit duidelijk door de korter wordende ontladingstijden.
- De verwisselbare batterij voedt een vast in de camera ingebouwde bufferbatterij die de opslag van tijd en datum gedurende enkele weken veiligstelt. Als de bufferbatterij is uitgeput, moet deze door het plaatsen van een opgeladen hoofdbatterij weer worden opgeladen. Na een volledige ontlading van beide batterijen moet u de tijd en datum echter opnieuw instellen.
- Als de batterijcapaciteit afzwakt, of als u een oude batterij gebruikt, verschijnen afhankelijk van de camerafunctie waarschuwingen, en zullen de functies beperkt of geblokkeerd worden, afhankelijk van de gebruikte cameraoptie.
- Verwijder de batterij als u de camera een tijd lang niet gebruikt. Schakel hiervoor van tevoren de camera met de hoofdschakelaar uit. Anders kan de batterij na enkele weken diep ontladen. Dat wil zeggen: de spanning daalt sterk, omdat de camera, zelfs wanneer hij is uitgeschakeld, een geringe ruststroom (voor de opslag van uw instellingen) verbruikt.
- Breng beschadigde batterijen conform de voor uw locatie van toepassing zijnde milieuvoorschriften naar een inzamelpunt, voor correcte recycling.
- De productiedatum vindt u op de batterij zelf. De schrijfwijze is week / jaar.

### GEHEUGENKAART

- Het aanbod van SD/SDHC/SDXC-kaarten is zo groot dat Leica Camera AG alle verkrijgbare typen niet volledig op compatibiliteit en kwaliteit kan controleren. Een beschadiging van camera of kaart is niet te verwachten. Maar omdat vooral zogenoemde 'no-name'-kaarten ten dele niet aan de SD-/SDHC-/SDXC-normen voldoen, kan Leica Camera AG geen garantie bieden dat zij goed zullen functioneren.
- Het is raadzaam de geheugenkaarten af en toe te formatteren, omdat voor de fragmentering bij het wissen enige geheugencapaciteit nodig kan zijn.
- Gewoonlijk is het niet nodig reeds gebruikte geheugenkaarten te formatteren (te initialiseren). Wanneer echter een ongeformatteerde kaart of een in een ander apparaat (bijvoorbeeld in een computer) geformatteerde kaart voor het eerst wordt geplaatst, moet deze worden geformatteerd.
- Omdat elektromagnetische velden, elektrostatische lading evenals defecten aan de camera en de kaart tot beschadiging of verlies van gegevens op de geheugenkaart kunnen leiden, is het raadzaam de gegevens ook naar een computer te kopiëren en daar op te slaan.
- SD-/SDHC-/SDXC-geheugenkaarten hebben een schakelaar voor schrijfbeveiliging waarmee de bestanden tegen onopzettelijk opslaan en/of wissen kunnen worden beschermd. Het schuifje bevindt zich aan de niet afgeschuinde kant van de kaart. In de onderste stand, die met LOCK is gemarkeerd, zijn de gegevens beveiligd.

### SENSOR

- Als zich stof- of vuildeeltjes aan het sensor-afdekglas hechten, kan dit, afhankelijk van de grootte, zich manifesteren in donkere punten of vlekken op de opnamen.

### GEGEVENS

- Alle gegevens (dus ook persoonlijke gegevens) kunnen worden veranderd of verwijderd door verkeerde of abusievelijke bedienstappen, statische elektriciteit, ongevallen, storingen, reparaties en andere maatregelen.
- Let op: Leica Camera AG aanvaardt geen enkele aansprakelijkheid voor directe schade of gevolgschade die zijn terug te voeren op de verandering of verwijdering van gegevens en persoonlijke informatie.

## FIRMWARE-UPDATE

Leica werkt voortdurend aan de verdere ontwikkeling en optimalisering van de Leica S3. Omdat bij digitale camera's zeer veel functies uitsluitend zuiver elektronisch worden gestuurd, kunnen verbeteringen en uitbreidingen van functies naderhand in de camera worden geïnstalleerd. Om deze reden biedt Leica in onregelmatige afstanden zogenaamde firmware-updates aan. Deze camera's zijn af fabriek altijd uitgerust met de nieuwste firmware, maar u kunt de firmware ook zelf eenvoudig van onze homepage ophalen en naar uw camera overbrengen.

Als u zich als eigenaar op de Leica Camera homepage registreert, dan wordt u via de nieuwsbrief op de hoogte gesteld als er een firmware-update beschikbaar is.

Meer details over registratie en firmware-updates voor uw Leica S3 en eventuele veranderingen en aanvullingen op de uitvoeringen in de handleiding vind u zowel in het downloadgedeelte als in het 'Klantgedeelte' van Leica Camera AG onder:

<https://owners.leica-camera.com>

Of uw camera en uw objectieven zijn uitgerust met de actuele firmware-versie, kunt u nagaan in de menuoptie Firmware (zie pagina 7).

## GARANTIE

Naast uw wettelijke garantieaanspraken ten aanzien van uw verkoper ontvangt u voor dit Leica product ook van Leica Camera AG een productgarantie vanaf de datum van aankoop bij een bevoegde Leica vakleverancier. Meer informatie over de omvang van de garantie, garantieprestaties en beperkingen vindt u onder:

**[warranty.leica-camera.com](https://warranty.leica-camera.com)**

**Betekenis van de verschillende informatiecategorieën in deze handleiding**

### **Aanwijzing**

Extra informatie

### **Belangrijk**

Niet-naleving kan leiden tot beschadiging van de camera, de accessoires of de opnamen

### **Let op**

Niet-naleving kan persoonlijk letsel tot gevolg hebben

# INHOUDSOPGAVE

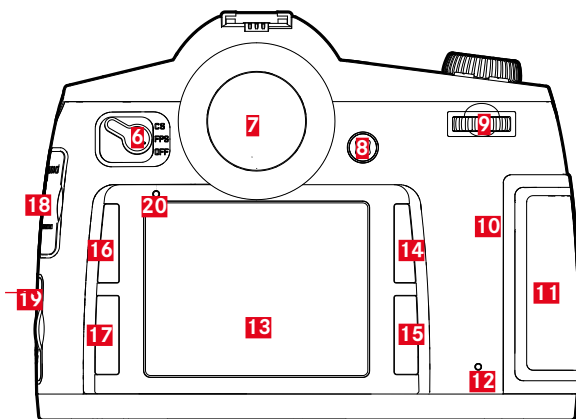
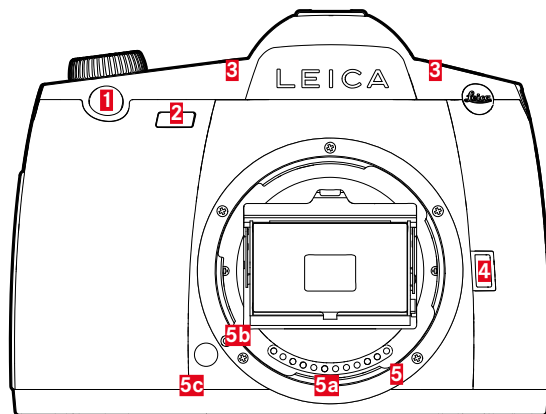
VOORWOORD .....	2	OBJECTIEF PLAATSEN/VERWIJDEREN .....	23	CONTRAST .....	32
LEVERINGSOMVANG .....	2	DIOPTRIEËN INSTELLEN .....	23	SCHERPTE .....	32
VERVANGENDE ONDERDELEN/ACCESSOIRES .....	2	CAMERABEDIENING .....	24	KLEURVERZADIGING .....	33
JURIDISCHE OPMERKINGEN .....	2	BEDIENINGSELEMENTEN .....	24	ZWART-WIT-OPNAMEN .....	33
JURIDISCHE OPMERKINGEN .....	2	HOOFDSCHAKELAAR .....	24	<b>GEHEUGENKAARTMANAGEMENT .....</b>	<b>33</b>
OPMERKINGEN OVER REGELGEVING .....	3	ONTSPANNER .....	24	<b>FOTO OPNAMEMODUS (FOTO) .....</b>	<b>34</b>
MILIEUVRIENDELIJK AFVOEREN VAN ELEKTRISCHE EN ELEKTRONISCHE APPARATUUR .....	3	DIAFRAGMAKNOP .....	25	<b>LIVE VIEW-MODUS .....</b>	<b>34</b>
BELANGRIJKE AANWIJZINGEN VOOR GEBRUIK VAN GPS .....	3	<b>MENUBEDIENING .....</b>	<b>26</b>	<b>AFSTANDSINSTELLING (SCHERPSTELLEN) .....</b>	<b>34</b>
VEILIGHEIDSVOORSCHRIFTEN .....	4	BESTURINGSELEMENTEN .....	26	AFSTANDS-MEETMETHODEN .....	34
ALGEMENE AANWIJZINGEN .....	6	OPBOUW VAN HET MENUSCHERM .....	26	AFs (single) .....	34
GARANTIE .....	7	FUNCTIONIECTIES .....	26	AFc (continuous) .....	34
NAAM VAN DE ONDERDELEN .....	10	HOOFDMENU .....	26	<b>HANDMATIGE SCHERPSTELLING .....</b>	<b>35</b>
CAMERA .....	10	SUBMENU .....	26	HULPFUNCTIES VOOR HANDMATIGE SCHERPSTELLING IN DE LIVE VIEW-MODUS .....	35
OBJECTIEF* .....	11	<b>MENUPAGINA'S WEERGEVEN .....</b>	<b>27</b>	VERGROTING .....	35
WEERGAVEN .....	12	FUNCTIONIECTIE WEERGEVEN (TOEGANG TOT DE MENUBEDIENING) .....	27	FOCUS PEAKING .....	35
ZOEKER .....	12	SUBMENU WEERGEVEN .....	27	<b>ISO-FILMGEVOELIGHEID .....</b>	<b>36</b>
TOP-DISPLAY .....	13	<b>MENU-NAVIGATIE .....</b>	<b>27</b>	<b>WITBALANS .....</b>	<b>36</b>
MONITOR .....	14	BINNEN DE MENU 'S NAVIGEREN .....	27	AUTOMATISCHE REGELING / VASTE INSTELLINGEN .....	36
BIJ OPNAME .....	14	KEUZE BEVESTIGEN .....	27	DIRECT INSTELLEN VAN DE KLEURTEMPERATUUR .....	37
INFO-WEERGAVE .....	14	EEN STAP TERUGGAAN (SUBMENU VERLATEN) .....	27	HANDMATIGE INSTELLING DOOR METING .....	37
IN LIVE VIEW-MODUS .....	14	MENU VERLATEN .....	27	<b>BELICHTING .....</b>	<b>38</b>
VIDEO .....	14	TOETSENBORD-SUBMENU BEDIENEN .....	28	BELICHTINGSMEETMETHODEN .....	38
BIJ WEERGAVE .....	16	CIJFERBLOK-SUBMENU BEDIENEN .....	28	SPOT-METING .....	38
FOTO .....	16	<b>SNELKOPPELING (SHORT CUT) .....</b>	<b>28</b>	CENTRUM-GEORIENTEERDE METING .....	38
VIDEO .....	16	SNELTOETSEN BEHEREN .....	29	MULTI-VELD-METING .....	38
<b>VOORBEREIDINGEN .....</b>	<b>18</b>	MENUOPTIE MET SNELTOETS OPROEPEN .....	29	<b>HET AF/SPOTMEETVELD IN DE LIVE VIEW MODUS VERPLAATSEN .....</b>	<b>38</b>
<b>AANBRENGEN VAN DE DRAAGRIEM .....</b>	<b>18</b>	<b>CAMERA-BASISINSTELLINGEN .....</b>	<b>30</b>	<b>HET MEETBEREIK ONDER-/OVERSCHRIJDEN .....</b>	<b>38</b>
<b>OPLAADAPPARAAT VOORBEREIDEN .....</b>	<b>18</b>	<b>MENUTAAL .....</b>	<b>30</b>	<b>BELICHTINGSMODI .....</b>	<b>38</b>
GEBRUIK BUITEN DE VS .....	18	<b>DATUM/TIJD .....</b>	<b>30</b>	PROGRAMMA-AUTOMAAT - P .....	39
GEBRUIK IN DE VS .....	18	<b>DATUM .....</b>	<b>30</b>	PROGRAMMA-SHIFT .....	39
<b>BATTERIJ LADEN .....</b>	<b>19</b>	<b>TIJD .....</b>	<b>30</b>	TIJDAUTOMAAT - A .....	39
LAADSTATUS-INDICATOREN AAN DE OPLADER .....	19	<b>TIJD .....</b>	<b>30</b>	DIAFRAGMA-AUTOMAAT - T .....	40
<b>BATTERIJ PLAATSEN/VERWIJDEREN .....</b>	<b>19</b>	<b>AUTOMATISCHE TIJD VIA GPS .....</b>	<b>30</b>	HANDMATIGE INSTELLING VAN DIAFRAGMA EN BELICHTINGSTIJD - M .....	40
<b>BATTERIJCONDITIE-WEERGAVE IN DE MONITOR .....</b>	<b>20</b>	<b>TIJDSZONE .....</b>	<b>30</b>	<b>BELICHTINGSREGELING / FUNCTIES BIJ AUTOMATISCHE BELICHTING .....</b>	<b>40</b>
<b>GEHEUGENKAARTEN PLAATSEN/VERWIJDEREN .....</b>	<b>20</b>	<b>ZOMERTIJD .....</b>	<b>30</b>	BELICHTINGSSIMULATIE .....	40
CF-KAARTEN .....	20	<b>AUTOMATISCHE UITSCHAKELING VAN DE CAMERA (STANDBYMODUS) .....</b>	<b>30</b>	DE MEETWAARDEN OPSLAAN .....	41
SD-/SDHC-/SDXC-KAARTEN .....	21	<b>AKOESTISCHE SIGNALEN .....</b>	<b>31</b>	BELICHTINGSCORRECTIES .....	42
<b>MATGLAS VERVANGEN .....</b>	<b>22</b>	<b>GELUIDSVOLUME .....</b>	<b>31</b>	AUTOMATISCHE BELICHTINGSREEKSEN .....	42
<b>BRUIKBARE OBJECTIEVEN .....</b>	<b>22</b>	<b>MONITOR/TOP-DISPLAY/ZOEKER-INSTELLINGEN .....</b>	<b>31</b>	LANGDURIGE BELICHTING (B) .....	43
LEICA S-OBJECTIEVEN .....	22	HELDERHEID .....	31	<b>OVERIGE FUNCTIES .....</b>	<b>43</b>
		INFORMATIE WEERGEVEN .....	31	SCHERPTE DIEPTE .....	43
		<b>OPNAME-BASISINSTELLINGEN .....</b>	<b>32</b>	HULPWEERGAVEN IN DE LIVE VIEW-MODUS .....	43
		<b>FOTO .....</b>	<b>32</b>	HISTOGRAM .....	43
		BESTANDSFORMAAT .....	32	RASTERLIJNEN .....	43
		JPG-KLEURRUIMTE .....	32	CLIPPING .....	44
		JPG-RESOLUTIE .....	32	WATERPAS .....	44
		BEELDEIGENSCHAPPEN .....	32	<b>SPIEGELVOORONTSPANNING .....</b>	<b>44</b>
				MASKERING .....	45



SERIEOPNAME.....	45	OPNAMEN KIEZEN / BLADEREN.....	54
INTERVALOPNAME.....	46	UITSNEDE-VERGROTING.....	54
ZELFONTSPANNER .....	46	TRAPSGEWIJZE VERGROTING.....	54
<b>FOTOGRAFEREN MET FLITS .....</b>	<b>47</b>	MAXIMALE VERGROTING IN ÉÉN KEER .....	54
GESCHIKTE FLITSAPPARATEN.....	47	<b>EEN VERGROTE UITSNEDE VERPLAATSEN .....</b>	<b>55</b>
AANSLUITING VIA DE FLITSSCHOEN.....	47	<b>GELIJKTIJDIG MEERDERE OPNAMEN WEERGEVEN.....</b>	<b>55</b>
AANSLUITING VIA DE ONDERSTE LEMO@-BUS.....	47	<b>OPNAME MARKEREN / OPHEFFEN .....</b>	<b>55</b>
AANSLUITING VIA DE FLITSSCHOENAANSLUITBUS.....	47	<b>OPNAME WISSEN .....</b>	<b>56</b>
<b>FLITSER PLAATSEN.....</b>	<b>47</b>	<b>OVERIGE FUNCTIES.....</b>	<b>58</b>
<b>FLITS-BELICHTINGSMETING (TTL-METING) .....</b>	<b>47</b>	<b>GEBRUIKERSPROFIELEN .....</b>	<b>58</b>
<b>FLITSMODI .....</b>	<b>48</b>	ACTUELE INSTELLINGEN ALS GEBRUIKERSPROFIELEN OPSLAAN.....	58
AUTOMATIC (A).....	48	NAAM PROFIEL WIJZIGEN .....	58
FLITSEN MET DE BELICHTINGSAUTOMAAT VAN HET FLITSAPPARAAT.....	48	PROFIELEN GEBRUIKEN / ACTIVEREN .....	58
HSS (HIGH SPEED SYNC.).....	48	PROFIELEN OP DE GEHEUGENKAART OPSLAAN / VANAF DE KAART IMPORTEREN...58	
<b>FLITSREGELING.....</b>	<b>48</b>	<b>GEGEVENSBEHEER.....</b>	<b>58</b>
FLITSBEREIK .....	48	DATASTRUCTUUR OP DE GEHEUGENKAART .....	58
SYNCHRONISATIE-TIJDSTIP .....	48	MAPPENSTRUCTUUR.....	58
FLITSSYNCHRONISATIE-TIJD .....	48	BESTANDENSTRUCTUUR .....	58
STROBOSCOOP-FLITSMODUS .....	49	BESTANDSNAMEN WIJZIGEN .....	59
HANDMATIG FLITSEN MET CONSTANT FLITSVERMOGEN .....	49	NIEUWE MAP AANMAKEN.....	59
FLITSEN VIA DE ONDERSTE LEMO@-BUS .....	49	BEELDNUMMERS TERUGZETTEN .....	59
<b>CONTROLEWEERGAVEN VAN DE FLITSBELICHTING IN DE ZOEKER .....</b>	<b>49</b>	COPYRIGHT-INFORMATIE MARKEREN .....	59
<b>OPNAMESTAND (VIDEO).....</b>	<b>50</b>	OPNAMELOCATIE MET GPS REGISTREREN.....	59
<b>STARTEN/STOPPEN VAN DE OPNAME.....</b>	<b>50</b>	GEHEUGENKAART FORMATTEREN.....	60
<b>VIDEO-INSTELLINGEN.....</b>	<b>50</b>	<b>GEGEVENSOVERDRACHT.....</b>	<b>60</b>
RESOLUTIE .....	50	<b>WERKEN MET ONBEWERKTE GEGEVENS (DNG).....</b>	<b>60</b>
ISO-FILMGEVOELIGHEID .....	50	<b>CAMERA TERUGSTELLEN OP FABRIEKSINSTELLING.....</b>	<b>60</b>
BEELDEIGENSCHAPPEN .....	50	<b>FIRMWARE-UPDATES .....</b>	<b>61</b>
KLEURRUIMTE .....	50	FIRMWARE-UPDATE VERRICHTEN.....	61
CONTRAST, SCHERPTE, VERZADIGING.....	50	<b>ONDERHOUD / BEWAREN .....</b>	<b>62</b>
TIJDCODE .....	50	CAMERABEHUIZING .....	62
BELICHTINGSMEETMETHODEN .....	50	OBJECTIEF .....	62
BELICHTINGSMODI.....	50	ZOEKER/MONITOR.....	62
AFSTANDSINSTELLING.....	50	BATTERIJ.....	62
AUDIONIVEAU.....	51	GEHEUGENKAARTEN .....	62
VOLUME HANDMATIG INSTELLEN.....	51	SENSOR.....	63
GELUIDSOPNAME UITSCHAKELLEN.....	51	SENSORREINIGING .....	63
WINDGERUISDEMPING .....	51	<b>MENU-OVERZICHT .....</b>	<b>64</b>
DE GELUIDSREGISTRATIE REGELEN .....	51	<b>TREFWOORDENREGISTER .....</b>	<b>66</b>
KOPTELEFOON-VOLUME INSTELLEN.....	51	<b>TECHNISCHE GEGEVENS .....</b>	<b>68</b>
<b>FOTOGRAFEREN TIJDENS EEN VIDEO-OPNAME.....</b>	<b>51</b>	<b>LEICA CUSTOMER CARE.....</b>	<b>70</b>
<b>WEERGAVEMODUS.....</b>	<b>52</b>	<b>LEICA AKADEMIE .....</b>	<b>70</b>
<b>FOTOWEERGAVE.....</b>	<b>52</b>		
BEKIJKEN VAN OPNAMEN .....	52		
AUTOMATISCHE WEERGAVE VAN DE LAATSTE OPNAME .....	52		
<b>VIDEOWEERGAVE .....</b>	<b>52</b>		
<b>WEERGEVEN IN DE WEERGAVEMODUS.....</b>	<b>53</b>		

## NAAM VAN DE ONDERDELEN

## CAMERA

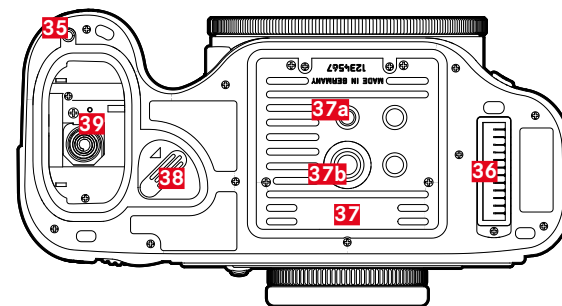
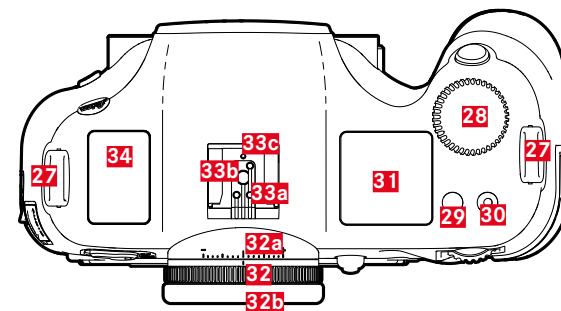
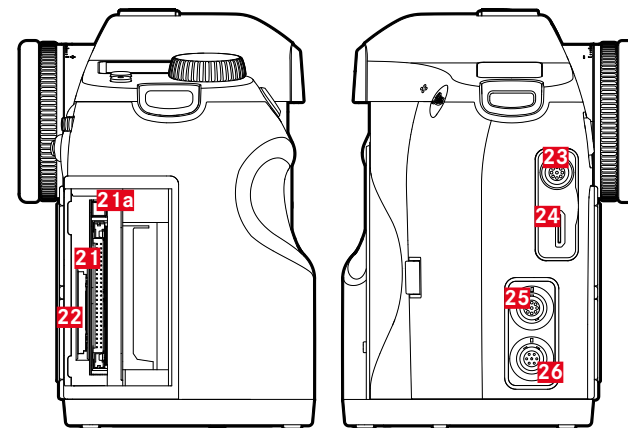


## Vooraanzicht

- 1 Ontspanner
- 2 Zelfontspanner LED / Sensor voor witbalans
- 3 Microfoons
- 4 Diafragma-/functieknop
- 5 Bajonet
  - a Contactstrip
  - b Indexpunt voor het aanbrengen van het objectief
  - c Ontgrendelingsknop

## Achteraanzicht

- 6 Hoofdschakelaar
- 7 Zoeker
- 8 Joystick
- 9 Duimwieletje
- 10 Luidsprekers
- 11 Afdekklep voor geheugenkaartsleuf (gesloten)
- 12 Lichtdiode voor opnameregistratie / gegevensopslag op kaart
- 13 Monitor
- 14 Weergave-/menubediengings-/functieknop (RB-knop = RechtsBoven-knop)
- 15 Menubediengings-/functieknop (RO-knop = RechtsOnder-knop)
- 16 Menubediengings-/functieknop (LB-knop = LinksBoven-knop)
- 17 Menubediengings-/functieknop (LO-knop = LinksOnder-knop)
- 18 Afdekking voor LEMO®-Audio/HDMI-bus
- 19 Kapje voor LEMO®-USB 3.0/-afstandsbediening-/flitsynchronisatie-bus
- 20 Helderheidssensor voor monitor



### Aanzicht van rechts

- 21** Geheugenkaartsleuf (CF)
  - a** Uitwerpstift
- 22** Geheugenkaartsleuf (SD)

### Aanzicht van links

- 23** LEMO®-audiobus
- 24** HDMI-bus
- 25** LEMO®-USB 3.0-bus
- 26** LEMO®-afstandsbediening-/flitssynchronisatie-bus

### Bovenaanzicht

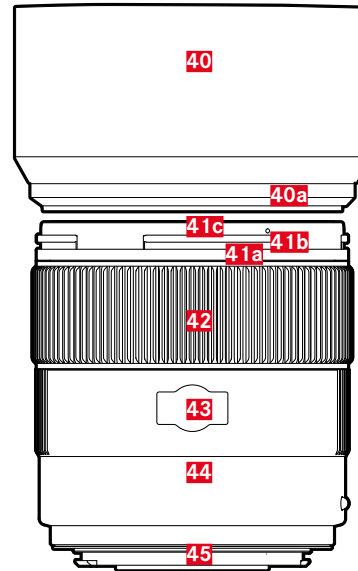
- 27** Draagriembeugel
- 28** Sluittijd-instelwiel / functiewieltje
- 29** Live-View-knop (LV-knop)
- 30** Videostartknop
- 31** Top-display
- 32** Dioptrie-instelring
  - a** Schaalverdeling
  - b** Oogschelp
- 33** Accessoireschoen
  - a** Midden (ontsteek-) contact
  - b** Regelcontacten
  - c** Boring voor borgpen
- 34** GPS antenne

### Onderaanzicht

(Aanzicht zonder afdekking)

- 35** Pasgat voor paspen van de multifunctionele handgreep
- 36** Contactstrip voor multifunctioneel handvat
- 37** Statiefplaat
  - a** 1/4" statiefschroefdraad
  - b** 3/8" statiefschroefdraad
- 38** Batterij-ontgrendeling
- 39** Batterijvak

## OBJECTIEF\*



- 40** Tegenlichtkap
  - a** Indexpunt
- 41** Frontgreep
  - a** Externe bajonet voor tegenlichtkap
  - b** Indexpunten voor tegenlichtkap
  - c** Binnendraad voor filter
- 42** Afstandsinstelring
- 43** Venster voor afstandsschaal
- 44** Vaststaande ring
  - a** Rode indexknop om objectief te wisselen
- 45** Contactstrip

\*Afbeelding symbolisch. Technische uitvoeringen kunnen verschillen per uitvoering.

## WEERGAVEN

## ZOEKER

**1 Horizon**

(Kantelen over de langsas / neigen over de dwarsas; weergaven gelden bijvoorbeeld voor neiging met de klok mee; andere richtingen worden analoog weergegeven)

- maximaal  $\pm 0,5^\circ$
- $0,5-2,5^\circ$
- $2,5-5^\circ$
- $5-10^\circ$
- knipperend  $\geq 10^\circ$

**2 Sluittijd**

- handmatig ingestelde waarde bij **m/T**
- Automatisch geregelde waarde bij **A/P**
- **H1** (high) overbelichting bij **A, P, T** respectievelijk door flitslicht
- **L0** (low) onderbelichting bij **A, P, T** respectievelijk door flitslicht, meetbereik-onderschrijding
- **bul b** Langdurige belichting (B-instelling)
- **[A-r-d]** Waarschuwing voor volle geheugenkaart(en)

**3 Belichtingsmodus**

- **P** Programma-automaat
- **A** Tijdautomaat
- **T** Diafragma-automaat
- **m** Handmatige instelling van sluitertijd en diafragma

**4 Diafragma**

- Handmatig ingestelde waarde bij **m/A**
- Automatisch geregelde waarde bij **T/P**

**5 Flitsweergave**

- Branden: flitsparaatheidsstatus
- Knipperen: flits laadt op, geen flitsparaatheidsstatus

**6 Lichtschaal**

(Markeringen: steeds 1/2 EV-niveau, laatste markeringen / cijfers knipperen bij  $\leq -3$  EV/ $\geq +3$  EV) voor de weergave van

- Handmatige flitsbelichtingscorrectie
- Afwijking van de actuele meting van de opgeslagen belichtingsinstelling (met meetwaardeopslag in de automatische belichtingsmodi **A, P, T**)
- Belichtingscorrecties

**7 Flitsweergave**

Branden = sluitertijd  $\leq$  synchronisatietijd ingesteld

**8 Scherpstelindicaties**

- verschijnt uitsluitend bij handmatig bedrijf respectievelijk bij handmatige oversturing van de AF: brandt permanent bij te lange instelling
- bij handmatig bedrijf: brandt permanent bij correcte instelling
  - bij **AFs**: brandt permanent bij correcte instelling; knippert als correcte instelling niet mogelijk is
  - bij **AFc**: brandt permanent bij correcte instelling; dooft als scherpstelprocedure opnieuw wordt gestart
- verschijnt uitsluitend bij handmatig bedrijf respectievelijk bij handmatige oversturing van de AF: brandt permanent bij te korte instelling

**9 Belichtingscorrectie / flitsbelichtingscorrectie ingesteld****10 Methode belichtingsmeting**

- Multi-veld-meting
- Centrum-georiënteerde meting
- Spotmeting

**11 Fototeller**

- **999** Resterende totaal aantal foto's
- **USB** Externe opslag
- **0** (met 2 Hz knipperend) = geheugenkaart vol
- **---** (met 2 Hz knipperend) = geen geheugenkaart geplaatst
- **L** Maximale aantal bij serieopnamen (L 14)
- **Err** Foutmelding

**12 ISO-filmgevoeligheid**

- bij handmatige instelling
- bij automatische instelling
- **1600 H1** (ISO 3200)/**H2** (ISO 6400)/**H3** (ISO 12500)/**H4** (ISO 25000)/**H5** (ISO 50000) = momenteel ingestelde gevoeligheid

**Aanwijzing**

De zoeker-LCD is bij ingeschakelde camera in principe belicht. De helderheid van deze belichting wordt omwille van een optimale afleesbaarheid automatisch aangepast aan de helderheid.

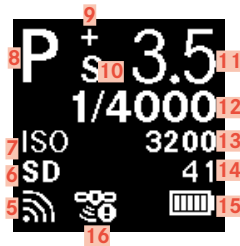
## TOP-DISPLAY

### STARTAANZICHT

verschijnt circa 5 s lang nadat de camera wordt aangezet




### STANDAARD AANZICHT



### SCHERPTEDIEPTE-WEERGAVE

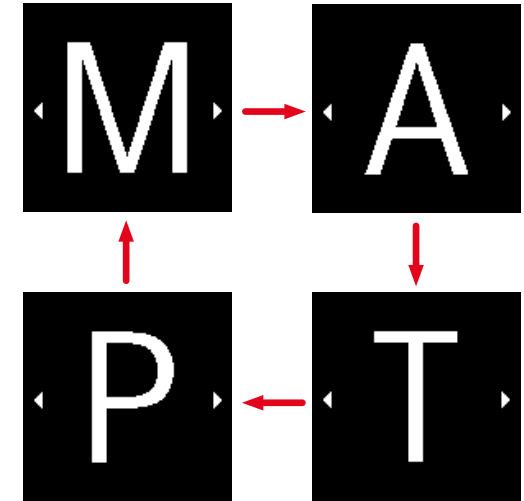
(bij handmatige afstandinstelling, ontspanner aantikken, zie pagina 35)



- 1 Tijd
- 2 Datum
- 3 Camera-/geheugenkaart-status
  - **READY**: opnamegereedheid
  - **CARD SEARCH**: geheugenkaart-controle
  - **NO CARD**: geen leesbare geheugenkaart herkend
- 4 Batterijcapaciteit (rechts voor batterij in camera, eventueel links voor batterij in handgreep) respectievelijk symbool  voor aangesloten voeding AC-Adapter S
- 5 WLAN geactiveerd
- 6 Gebruikte geheugenkaart respectievelijk  bij USB 3.0-kabelverbinding met een computer
- 7 ISO-instelling,  alternatieve intervalopname ingesteld
- 8 Belichtingsmodus
- 9 Belichtingscorrectie ingesteld
- 10 Programma-shift ingesteld
- 11 Diafragma
- 12 Sluittijd,  als aanwijzing bij tijden  $\geq 0,5$  seconden
- 13 ISO-waarde
- 14 Fototeller, bij video-opnamen resterende opnametijd
- 15 Batterijcapaciteit (rechts voor batterij in camera, eventueel links voor batterij in handgreep) respectievelijk symbool  voor aangesloten voeding AC-Adapter S
- 16 GPS
  -  laatste positiebepaling maximaal 6 min. geleden.
  -  laatste positiebepaling maximaal 24 h geleden.
  -  geen positiegegevens aanwezig
- 17 Achterste grens van het scherptediepte-bereik
- 18 Ingestelde brandpuntsafstand
- 19 Voorste grens van het scherptediepte-bereik

## WEERGAVE BIJ INSTELLING VAN DE BELICHTINGSMODUS

(verschijnt kortstondig na het lang indrukken van het duimwiel(tje))



# MONITOR

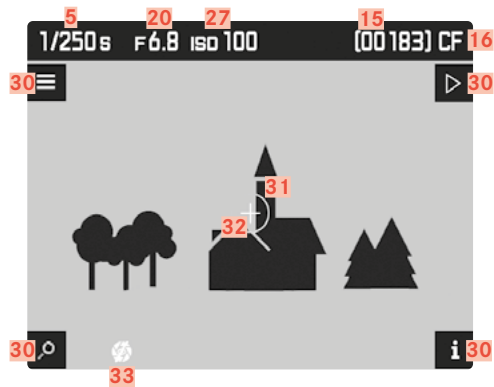
## BIJ OPNAME

### INFO-WEERGAVE



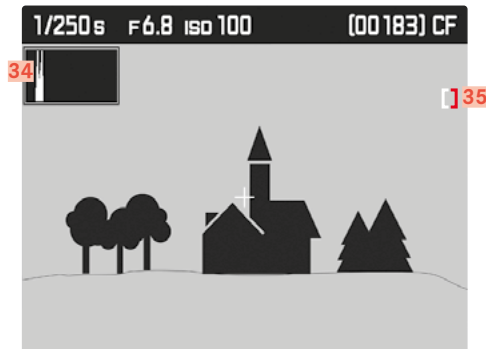
### IN LIVE VIEW-MODUS

Standaard aanzicht

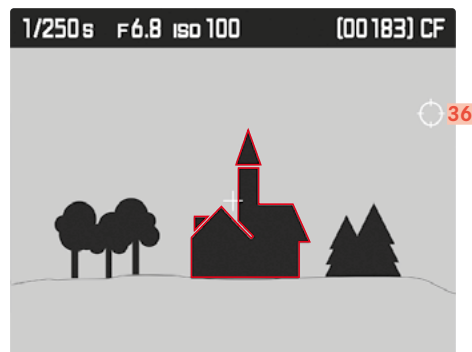


### Standaard aanzicht plus extra-weergaven

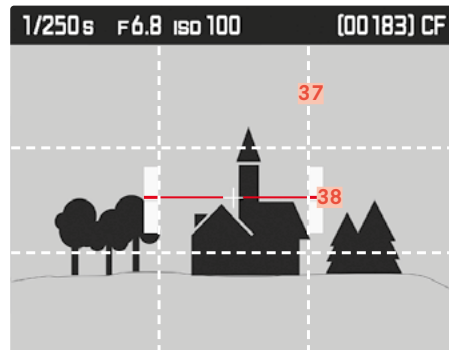
A Histogram- en clipping-weergave



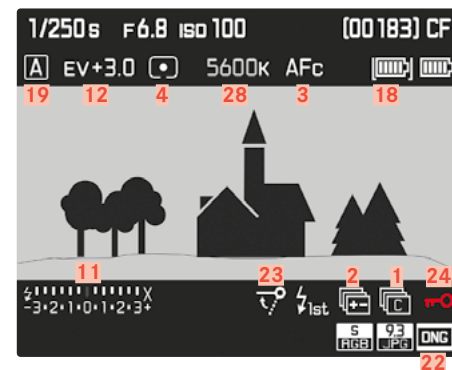
B Scherpste-weergave (Focus Peaking)



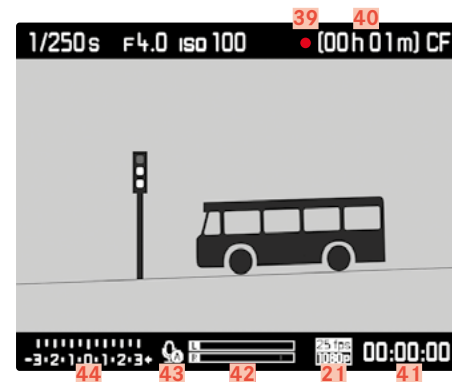
C Raster en waterpas



D Extra opnamegegevens



### VIDEO

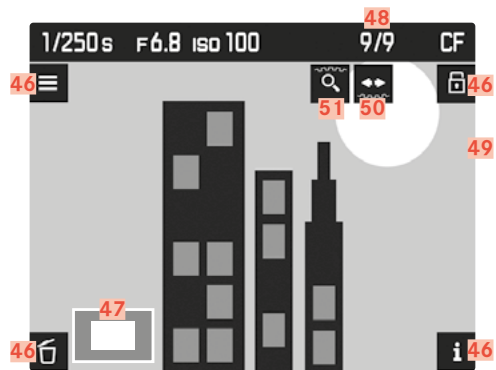


- 1** Beeldsequentie
  -  Afzonderlijke opnamen
  -  Serieopnamen
  -  Intervalopnamen
  -  Zelfontspanner-modus
- 2** Belichtingsreeks
- 3** Scherpstelmodus
- 4** Methode belichtingsmeting
- 5** Sluitertijd
- 6** GPS-status
- 7** WLAN status
- 8** Brandpuntsafstand
- 9** Functie van de LB-knop
- 10** Flitsparaatheids-weergave
- 11** Lichtschaal
- 12** Belichtingscorrectie
- 13** Flitssynchronisatietijd
- 14** Functie van de RB-knop
- 15** Fototeller
- 16** Gebruikte geheugenkaart(en)
- 17** Handgreepbatterij-status / netvoeding
- 18** Camerabatterij-status
- 19** Belichtingsmodus
- 20** Diafragma
- 21** Videoresolutie/-beeldsnelheid
- 22** Foto-bestandsformaat / JPG-resolutie
- 23** Spiegelvoorontspanning
- 24** Knopblokkering
- 25** Functie van de RO-knop
- 26** Gebruikte profiel-geheugenplaats
- 27** ISO-filmgevoeligheid/-instelling
- 28** Witbalans-instelling
- 29** Functie van de LO-knop
- 30** Knopfuncties  
(verschijnen kortstondig – bij alle Live View aanzichten – na het indrukken van één van de vier knoppen (maakt niet uit welke) naast de monitor)
  -  Vergrotingsfunctie
  -  Menubediening
  -  Weergavemodus
  -  Ander aanzicht kiezen
- 31** Spotbelichtings-meetkader
- 32** Autofocus-meetkader
- 33** Belichtingssimulatie gedeactiveerd
- 34** Histogram
- 35** Clipping-symbool
- 36** Focus Peaking-symbool
- 37** Rasterlijnen
- 38** Waterpas
- 39** Indicatie voor lopende opname
- 40** Mogelijke opnameduur
- 41** Actuele opnameduur
- 42** Geluid-uitsturingindicatie
- 43** Geluidsopname-modus
  -  Automatische uitsturing
  -  Handmatige uitsturing
  -  Geluidsopname gedeactiveerd
- 44** Lichtschaal respectievelijk koptelefoonvolume  volume uit 

## BIJ WEERGAVE

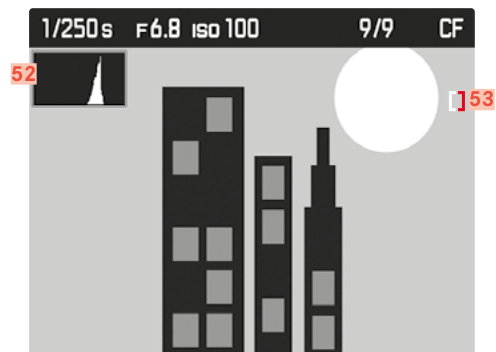
## FOTO

## Standaard aanzicht

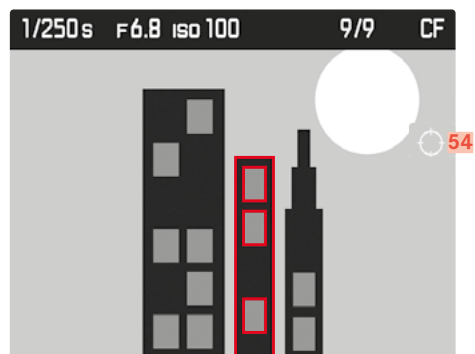


## Standaard aanzicht plus extra-weergaven

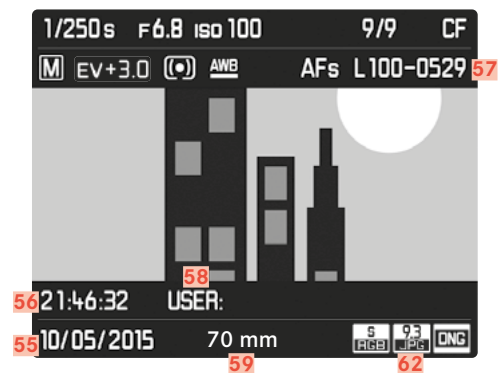
## A Histogram- en clipping-weergave



## B Scherpste-weergave (Focus Peaking)

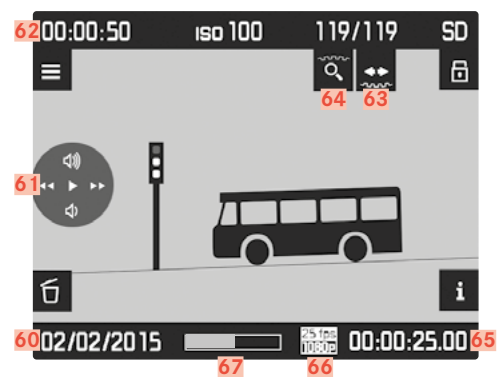


## D Extra opnamegegevens



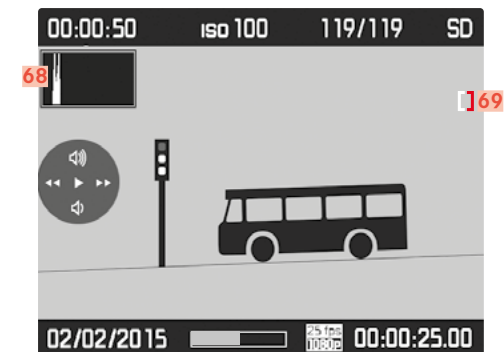
## VIDEO

## Standaard aanzicht

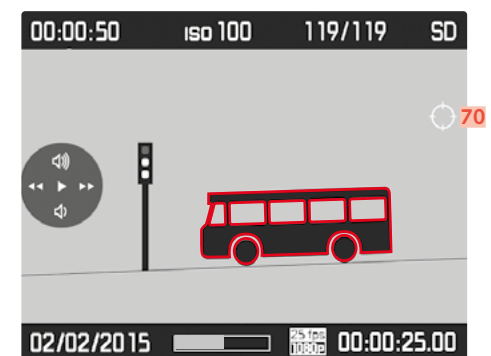


## Standaard aanzicht plus extra-weergaven

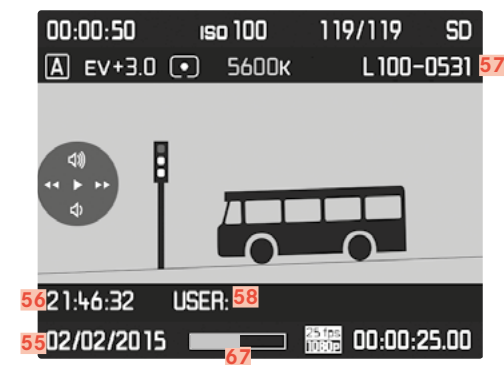
## A Histogram- en clipping-weergave



## B Scherpste-weergave (Focus Peaking)



## C Extra opnamegegevens



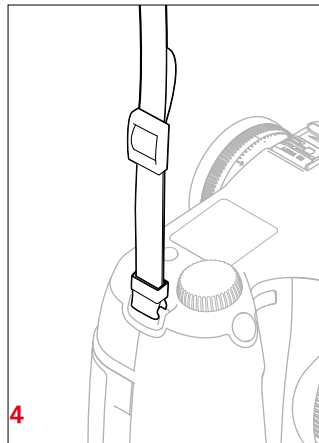
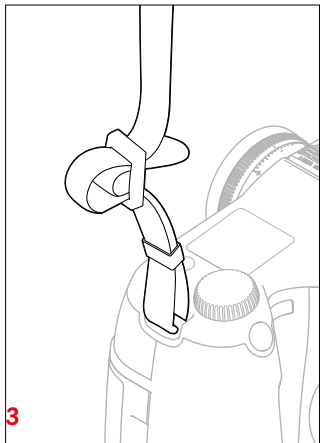
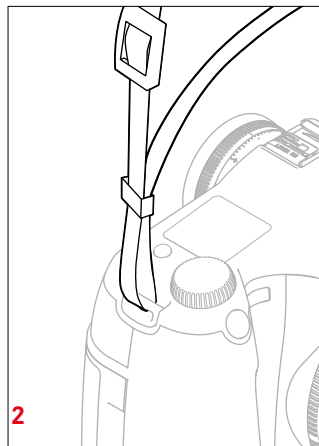
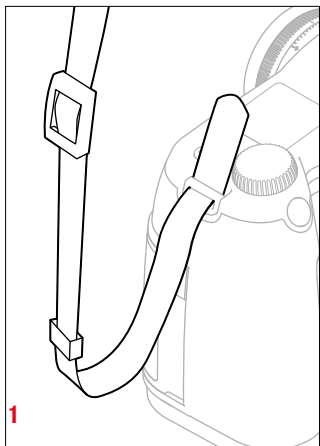


- 46** Knopfuncties  
(verschijnen bij het inschakelen van de weergavemodus bij alle foto- en video-aanzichten respectievelijk na het indrukken van één van de vier knoppen (maakt niet uit welke) naast de monitor; doven na circa 3 s)
-  Wissen-menu
  -  Menubediening
  -  Markeren
  -  Ander aanzicht kiezen
- 47** Grootte en de locatie van de uitsnede
- 48** Nummer van de getoonde opname / totaal aantal opnamen
- 49** Symbool voor gemarkeerde opnamen
- 50** Bedieningstip voor bladerfunctie (sluiterijd-instelwiel)
- 51** Bedieningstip voor vergrotingsfunctie (duimwieletje)
- 52** Histogram
- 53** Clipping-symbool
- 54** Focus Peaking-symbool
- 55** Opnamedatum
- 56** Opname-tijdstip
- 57** Beeldbestand-nummer
- 58** Profiel-geheugenplaats
- 59** Gebruikte brandpuntsafstand
- 60** Opnamedatum respectievelijk volume-instelling   volume uit 

- 61** Video-bedieningspictogrammen (voor joystick)
-  Weergave (naar voren drukken)
  -  Snel vooruit (naar voren drukken respectievelijk ingedrukt houden)
  -  Snel achteruit (naar links drukken respectievelijk ingedrukt houden)
  -  Volume: luider (naar boven drukken respectievelijk ingedrukt houden)
  -  Volume: zachter (naar onderen drukken respectievelijk ingedrukt houden)
- 62** Totale opnameduur
- 63** Bedieningstip voor bladerfunctie (sluiterijd-instelwiel)
- 64** Bedieningstip voor vergrotingsfunctie (duimwieletje)
- 65** Verstreken weergavetijd
- 66** Videoresolutie/-beeldsnelheid
- 67** Statusbalk voor verstreken weergavetijd
- 68** Histogram
- 69** Clipping-symbool
- 70** Focus Peaking-symbool

## VOORBEREIDINGEN

### AANBRENGEN VAN DE DRAAGRIEM

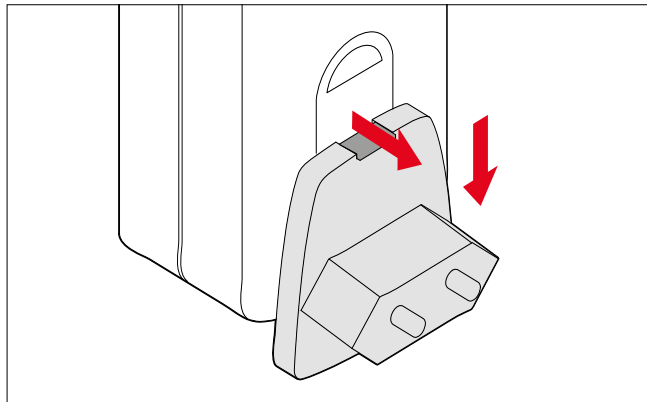


#### Let op

Controleer na het aanbrengen van de draagriem of de sluitingen correct zijn aangebracht, om te vermijden dat de camera valt.

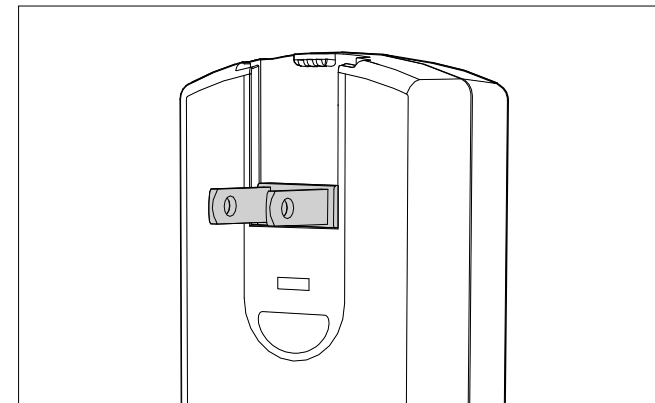
## OPLAADAPPARAAT VOORBEREIDEN

### GEBRUIK BUITEN DE VS



- ▶ Plaats de voor het gangbare elektriciteitsnet passende stekker in de oplader
- ▶ Trek de ontgrendelknop naar boven
- ▶ Schuif de stekker naar onderen toe uit zijn vergrendelstand
- ▶ Vervolgens volledig naar onderen eraf trekken
- ▶ De geschikte stekker-variant van onderen in de oplader schuiven, tot deze vergrendelt.

### GEBRUIK IN DE VS



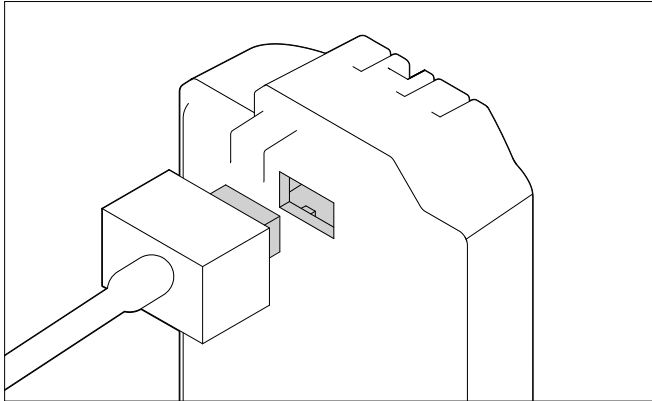
- ▶ De in de fabriek aangebrachte netstekker van de oplader trekken
- ▶ Trek de ontgrendelknop naar boven
- ▶ Schuif de stekker naar onderen toe uit zijn vergrendelstand
- ▶ Vervolgens de beide, in de ruststand liggende pennen van de VS-stekker uitklappen

#### Aanwijzingen

- Het oplaadapparaat past zich automatisch aan de betreffende netspanning aan.

## BATTERIJ LADEN

De camera wordt door een Li-ion batterij van de benodigde energie voorzien.



- ▶ Kabelstekker op de bus van de batterij aansluiten
- ▶ De netstekker in een stopcontact steken

## LAADSTATUS-INDICATOREN AAN DE OPLADER

De correcte laadprocedure wordt weergegeven door de status-LED.

Weergave	Laadstatus	Laadduur (uitgaande van een lege batterij)
CHARGE knippert groen	wordt geladen	
80% brandt oranje	80%	circa 2 uur
CHARGE brandt permanent groen	100%	circa 3½ uur

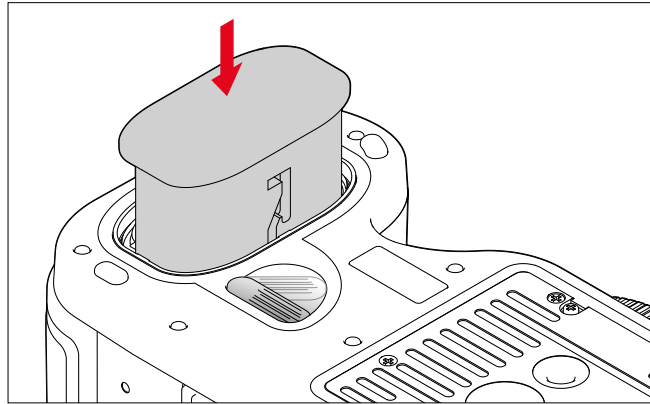
### Aanwijzingen

- De oplader moet van het lichtnet worden gehaald als het opladen is voltooid. Er is geen gevaar voor overlading.

## BATTERIJ PLAATSEN/VERWIJDEREN

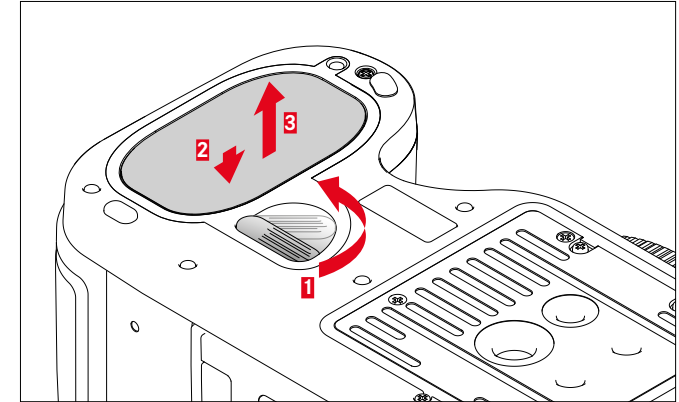
- ▶ Garandeer dat de camera is uitgeschakeld (zie pagina 24)

### Plaatsen



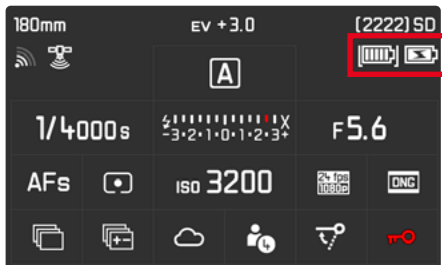
- ▶ Batterij, contacten vooraan en met zijn geleidegroef naar het midden van de camera gericht tot aan de aanslag in het batterijvak schuiven
  - Hij klikt automatisch vast in deze positie.

### Verwijderen



- ▶ Ontgrendelhendel met de klok mee tot aan de aanslag draaien
  - Een veer in het batterijvak drukt de batterij er vervolgens circa 1 cm uit.
  - De vergrendeling is beveiligd, zodat de batterij, ook als u de camera rechtop houdt, niet per ongeluk uit zijn vak kan vallen.
- ▶ Batterij circa 1 mm terugdrukken, om de vergrendeling op te heffen
- ▶ Batterij uit het vak trekken, respectievelijk bij rechtop gehouden camera, in de hand laten vallen

## BATTERIJCONDITIE-WEERGAVE IN DE MONITOR



Weergave	Laadstatus
	circa 88 - 100%
	circa 63 - 87%
	circa 47 - 62%
	circa 36 - 46%
	circa 26 - 35%
	circa 0 - 25%
	De batterij moet worden vervangen of worden opgeladen

## GEHEUGENKAARTEN PLAATSEN/VERWIJDEREN

Bij de Leica S3 kunt u twee kaarttypen parallel plaatsen voor de opslag van opnamegegevens. De camera heeft daartoe een kaartvak voor SD-/SDHC-/SDXC (Secure Digital)- en CF (Compact Flash tot UDMA 7) kaarten.

### Aanwijzingen

- SD/SDHC/SDXC-geheugenkaarten worden door verschillende producenten en met uiteenlopende capaciteit en schrijf-/leessnelheid aangeboden. Vooral die met een grote capaciteit en hoge schrijf-/leessnelheid maken een aanzienlijk snellere registratie en weergave mogelijk.
- Geheugenkaarten met minder dan 1 GB capaciteit worden niet ondersteund. Kaarten met capaciteit tussen 1 GB en 2 GB moeten vóór het eerste gebruik in de camera worden geformatteerd.
- Als de geheugenkaart niet kan worden geplaatst, controleer dan of de oriëntatie goed is.

### Afdekklep **11** openen

- ▶ Naar achteren schuiven en naar rechts opklappen

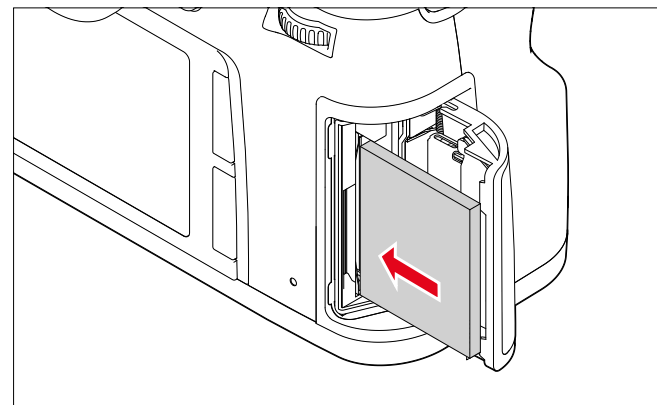
### Afdekklep **11** sluiten

- ▶ Dichtklappen en voor het vastklikken, naar voren schuiven

## CF-KAARTEN

- ▶ Garandeer dat de camera is uitgeschakeld (zie pagina 24)

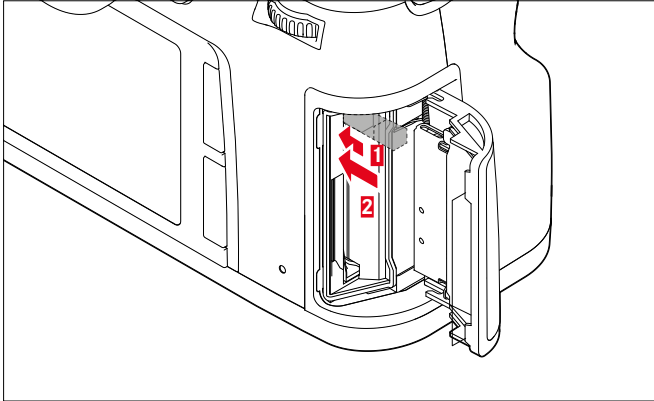
### Plaatsen



- ▶ Geheugenkaart met de contacten naar de camera en de voorkant naar het camerafront wijzend tot aan de aanslag in het vak schuiven
- ▶ Garandeer dat de uitwerpstift **21a** volledig ingeschoven is

### Belangrijk

Geen geweld gebruiken. Anders kunnen de contacten in het kaartvak beschadigd worden.

**Verwijderen**

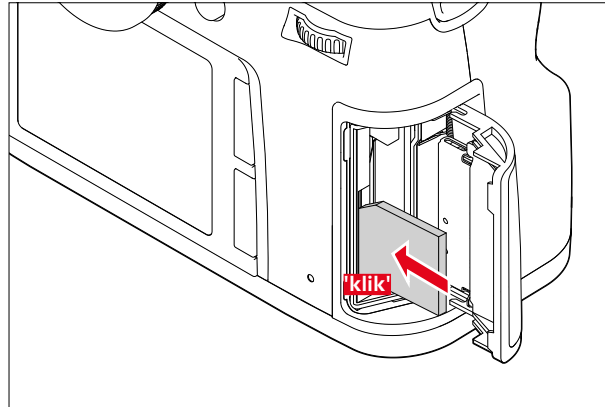
- ▶ Uitwerpstift **2.1a** naar binnen drukken
  - De schuif wordt er iets uitgeschoven.
- ▶ Uitwerpstift opnieuw indrukken
  - De kaart wordt iets uit het vak geschoven.
- ▶ Geheugenkaart eruit nemen

**Belangrijk**

Garandeer dat de afdekklep goed is gesloten, voordat de camera in gebruik wordt genomen.

**SD-/SDHC-/SDXC-KAARTEN**

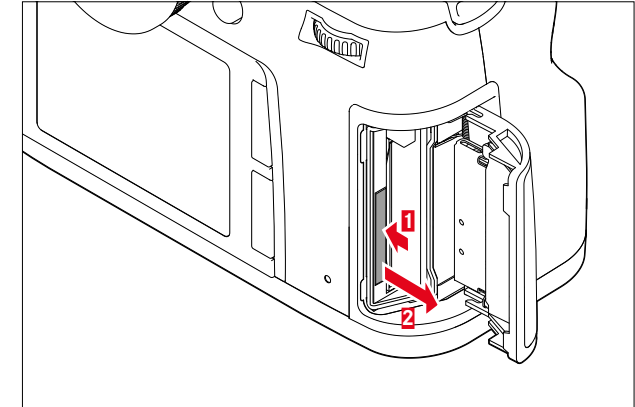
- ▶ Garandeer dat de camera is uitgeschakeld (zie pagina 24)

**Plaatsen**

- ▶ Houd de geheugenkaart met de contacten naar achteren en met de afgeschuinde kant naar boven, en schuif hem er tegen de veerweerstand in helemaal in, tot hij hoorbaar vastklikt

**Belangrijk**

Let op dat u geen SD-/SDHC-/SDXC-kaart in het CF-kaartvak schuift, omdat u deze er dan misschien niet meer kunt uittrekken.

**Verwijderen**

- ▶ Geheugenkaart verder in het vak drukken
- ▶ Geheugenkaart eruit nemen

**Belangrijk**

Garandeer dat de afdekklep goed is gesloten, voordat de camera in gebruik wordt genomen.

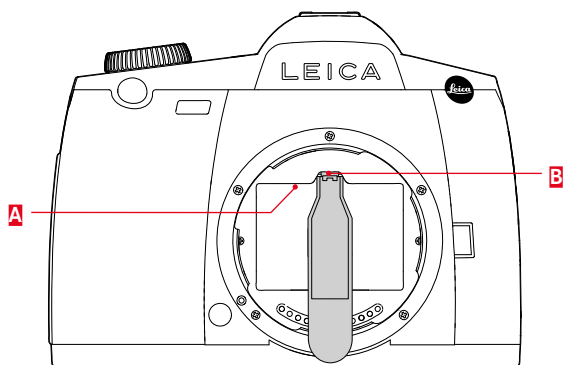
## MATGLAS VERVANGEN

Bij de Leica S3 kunt u het matglas vervangen. Als standaarduitvoering wordt de camera met een geheel matglas geleverd.

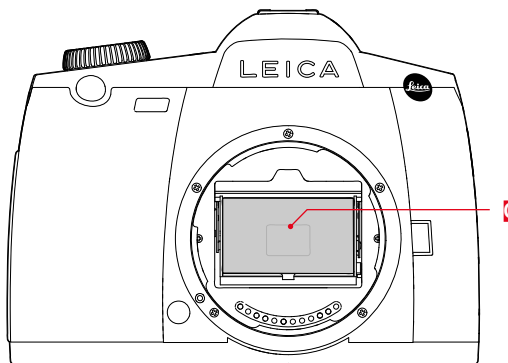
De andere matglazen worden afzonderlijk in een verpakking met pincet en stofpenseel geleverd.

### Matglazen vervangen

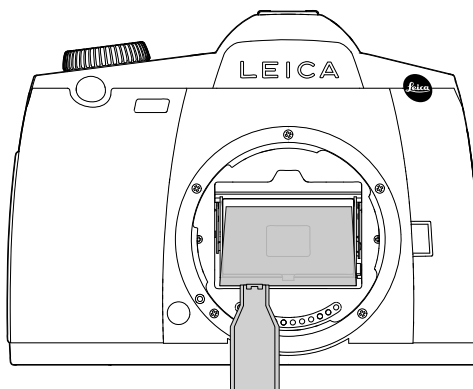
- ▶ Objectief verwijderen



- ▶ Matglasframe **A** door indrukken van de lip **B** met de neus van de pincet uit zijn vastklikpositie losmaken
  - Het frame klapt daarop met het matglas naar onderen.



- ▶ Matglas **C** aan het kleine ribje met de pincet vastpakken, licht naar boven kantelen en eruit nemen
- ▶ Eruit genomen matglas direct in het zijvak van de verpakking plaatsen



- ▶ Het te plaatsen matglas met de pincet aan zijn ribje in het frame leggen
- ▶ Frame met de neus van de pincet naar boven in zijn vastklikpositie drukken

### Belangrijk

Ga bij het vervangen van het matglas precies te werk zoals is beschreven. Let er goed op dat u de gevoelige vlakken van de matglazen beschermt tegen krassen.

## BRUIKBARE OBJECTIEVEN

Op de Leica S3 kunnen alle objectieven en accessoire delen met de Leica S-bajonet worden geplaatst.

### LEICA S-OBJECTIEVEN

Leica S-objectieven onderscheiden zich door enkele kenmerkende eigenschappen:

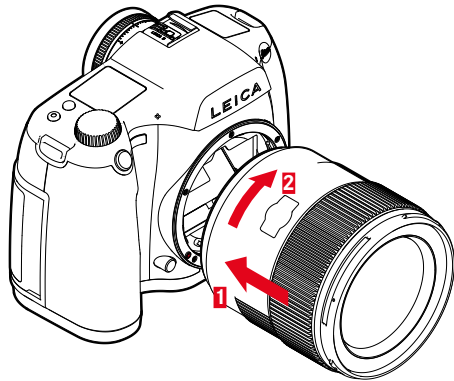
- De afstandinstelling werkt verschillend per scherptemodus.
- Bij handmatig bedrijf (MF) wordt de afstand zoals gewoonlijk ingesteld door de ring te verdraaien; in dit geval wordt hij van begin af aan mechanisch gekoppeld met de optische constructie.
- In de autofocusmodus (AFs/AFc) is hij aanvankelijk losgekoppeld, opdat het houden van het objectief aan de ring de motorische verstelling niet verhindert. U kunt de automatische instelling echter altijd 'overtroeven' en ook in de AF-modus de afstand handmatig instellen. De ring wordt in dit geval door het draaien onmiddellijk met de optica gekoppeld.
- De inwendige afstandsschaal kan door een venster worden afgelezen.
- De objectieven hebben geen diafragmaring. Het diafragma wordt ingesteld met het instelwiel aan de camerabehuizing.

### Aanwijzingen

- Enkele Leica S-objectieven kunnen ook met ingebouwde centrale sluiters worden geleverd.
- Leica Camera AG vervaardigt zijn producten onder naleving van de hoogste kwaliteitsnormen. Om een perfecte werking te waarborgen, zijn tijdens het fabricageproces omvangrijke kalibreer- en teststappen nodig. Daarom worden zowel de camera als de objectieven meerdere malen op verschillende testapparaten aangesloten. Deze belangrijke productiestappen kunnen op de RVS bajonetrings lichte glansplekken veroorzaken. Dit is geen kwaliteitsgebrek, het weerspiegelt slechts de zorgvuldige controle van uw Leica S3 en uw Leica S-objectieven.
- De door Leica als accessoire leverbare adapters, die ook het gebruik van middenformaat-objectieven van andere producenten mogelijk maken, worden exact zo geplaatst en eraf genomen. Meer details over de adapters vindt u in de betreffende handleidingen.

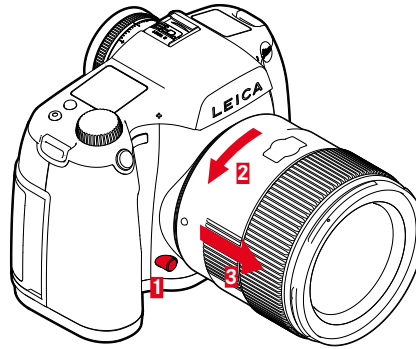
## OBJECTIEF PLAATSEN / VERWIJDEREN

### Plaatsen



- ▶ Garandeer dat de camera is uitgeschakeld
- ▶ Houd het objectief aan de vaste ring vast
- ▶ Indexknop van het objectief tegenover de ontgrendelknop op de camerabehuizing houden
- ▶ Het objectief in deze stand passend op de camera plaatsen
- ▶ Objectief met de klok mee draaien, tot hij hoor- en voelbaar vastklikt

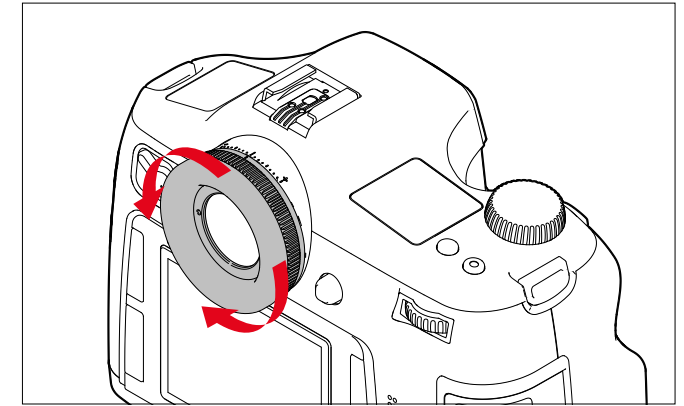
### Verwijderen



- ▶ Garandeer dat de camera is uitgeschakeld
- ▶ Houd het objectief aan de vaste ring vast
- ▶ Ontgrendelingsknop op de camerabehuizing ingedrukt houden
- ▶ Het objectief tegen de klok in draaien tot zijn indexknop tegenover de ontgrendelingsknop staat
- ▶ Objectief recht verwijderen

## DIOPTRIEËN INSTELLEN

Opdat bril dragers ook zonder bril kunnen fotograferen, kunt u de zoeker in een bereik van +1 tot -3 dioptrieën instellen op het eigen oog (dioptriecompensatie).



- ▶ Kijk door de zoeker
- ▶ Draai aan de dioptrie-instelring tot zowel het beeld in de zoeker als de ingevoegde weergaven scherp verschijnen

### Aanwijzing

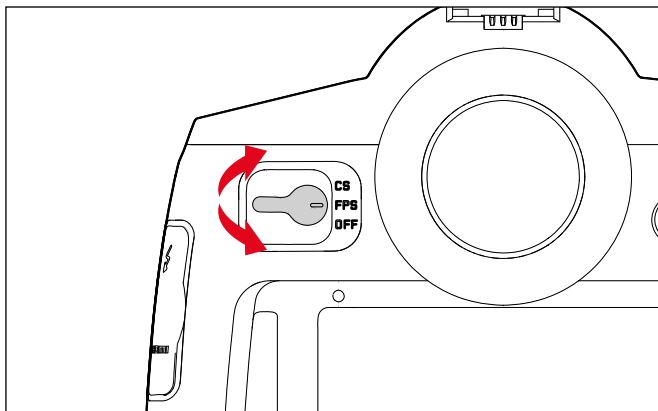
Als u niet door de zoeker kijkt, bijvoorbeeld bij opnamen met statief, is het aan te bevelen het oculair-afsluitdeksel te plaatsen. Dit verhindert de beïnvloeding van de belichtingsmeting. Het deksel kan aan de draagriem worden bewaard.

## CAMERABEDIENING

### BEDIENINGSELEMENTEN

#### HOOFDSCHAKELAAR

De camera wordt met de hoofdschakelaar in- en uitgeschakeld.

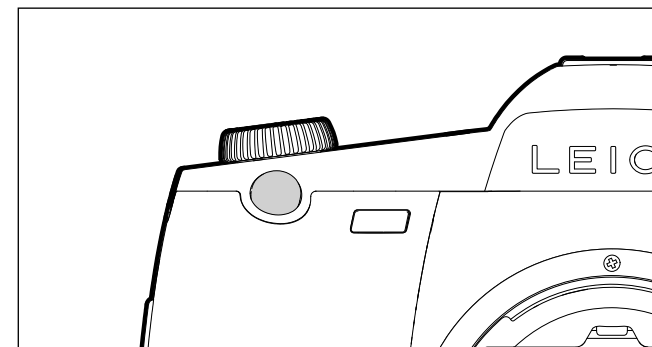


<b>OFF</b>	Camera uitgeschakeld	
<b>FPS</b> (focal-plane shutter)	Camera ingeschakeld	<b>Gleufluiting in de behuizing</b> in gebruik - De regeling van de sluitertijd vindt plaats door de gleufluiting in de camera. Alle tijden zijn beschikbaar.
<b>CS</b> (central shutter)	Camera ingeschakeld	<b>Centrale sluitertijd in het</b> (navenant uitgeruste) <b>objectief</b> in gebruik - De regeling van de sluitertijd vindt plaats door de centrale sluitertijd in het objectief. Er zijn tijden tussen 8- $\frac{1}{1000}$ s beschikbaar.

#### Aanwijzingen

- De camera werkt ook met instelling op **CS** met de gleufluiting, als een objectief zonder centrale sluitertijd is geplaatst en / of langere sluitertijden dan 8 s respectievelijk kortere dan  $\frac{1}{1000}$  s worden ingesteld.
- Na het inschakelen brandt de LED rechtsonder naast de monitor totdat de opnamegereedheid op (2 s) is bereikt en de indicaties in de zoeker en in het top-display verschijnen.
- Ook als de hoofdschakelaar niet op **OFF** is gezet, wordt de camera automatisch uitgeschakeld als via de menuregeling automatisch uitschakelen is geactiveerd (zie pagina 30).
- Door het uitschakelen van de camera worden lopende functies als belichtingsreeksen en de zelfontspannermodus afgebroken en bovendien ook in de betreffende menu's uitgeschakeld.

## ONTSPANNER



De ontspanner werkt in twee stappen.

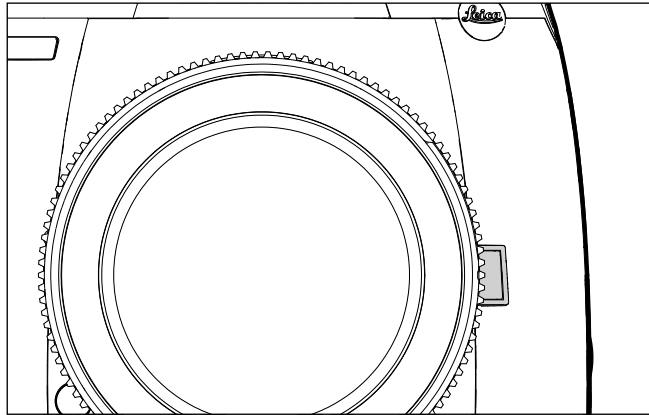
1. **Aantikken** (= tot in het eerste drukpunt indrukken)
  - activeert camera-elektronica en zoekerweergave
  - slaat in tijdautomaat de gemeten belichtingswaarde op; dat wil zeggen: de door de camera berekende sluitertijd
  - start de tijd van een eventueel lopende zelfontspanner opnieuw
  - gaat de camera terug naar de opnamemodus:
    - als de weergavemodus is ingesteld
    - als de menubediening is geactiveerd
    - als de camera in de stand-by-modus is
  - slaat afstandinstelling op bij **AF-S**.
2. **Geheel doorgedrukt**
  - activeert de opname
    - De gegevens worden daarna op de geheugenkaart opgeslagen.
  - start de geselecteerde zelfontspanner-vertragingstijd



**Aanwijzingen**

- De ontspanknop moet, om bewegingsonscherpte te voorkomen, voorzichtig (niet schokkering) worden ingedrukt, totdat de sluitser met licht klikken gaat aflopen.
- De ontspanner blijft geblokkeerd
  - als de geplaatste geheugenkaart en het interne buffergeheugen (tijdelijk) vol zijn.
  - als de batterij zijn grenzen heeft bereikt (capaciteit, temperatuur, leeftijd).
  - als de geheugenkaart schrijfbeveiliging heeft of is beschadigd.
  - als de beeldnummering op de geheugenkaart is verbruikt.
  - als de camera bij diens eerste ingebruikname, respectievelijk na het terugstellen van alle instellingen, zegt dat taal, datum en tijd moeten worden ingevoerd.
  - als de sensor te warm is.
- Na het loslaten van de ontspanner blijven camera-elektronica en zoekerweergaven nog zolang ingeschakeld als is ingesteld in het hoofdmenu [Auto Power Saving](#).

**DIAFRAGMAKNOP**



De functie van de diafragma knop is afhankelijk van de modus:

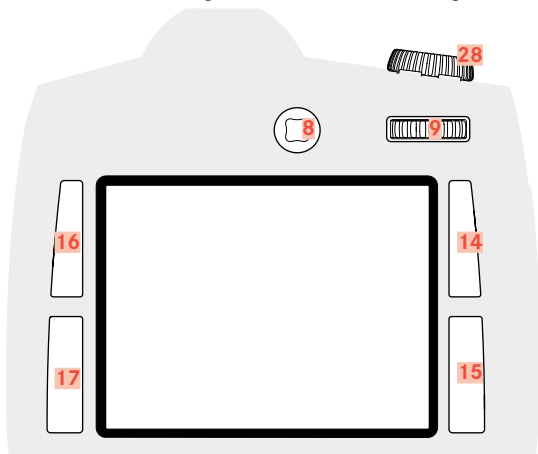
Modus		Functie
Foto-opnamemodus	Gebruik van de zoeker	Diafragma knop doorgedrukt houden of sneltoets op de ingestelde menufunctie doordrukken
	Gebruik van de monitor (Live View)	De belichtingssimulatie in-/uitschakelen door (meervoudig) drukken
Video-opnamemodus		Toegang voor het instellen van het geluidsoptimale niveau en koptelefoonvolume doorgedrukt houden, functie afhankelijk van instelling voor gangbare foto-opnamemodus en niet veranderbaar

## MENUBEDIENING

De meeste programma's en instellingen van de Leica S3 worden ingesteld via een menubediening. Voor een snelle navigatie zijn de menuopties ingedeeld in functiesecties.

### BESTURINGSELEMENTEN

Volgende elementen worden gebruikt voor menubediening.



- 8** Joystick
- 9** Duiwiel
- 14** Weergave-/menubedienings-/functieknop (RechtsBoven-knop)
- 15** Menubedienings-/functieknop (RechtsOnder-knop)
- 16** Menubedienings-/functieknop (LinksBoven-knop)
- 17** Menubedienings-/functieknop (LinksOnder-knop)
- 28** Sluiterijd-instelwiel / functiewieltje

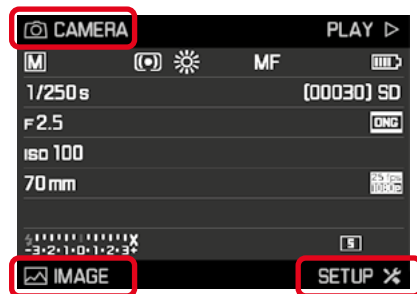
## OPBOUW VAN HET MENU-SCHERM

### FUNCTIESECTIES

Het menu van de Leica S3 is verdeeld in drie functiesecties (overzicht zie pagina 64):

- CAMERA-functiesectie
- IMAGE-functiesectie
- SETUP-functiesectie

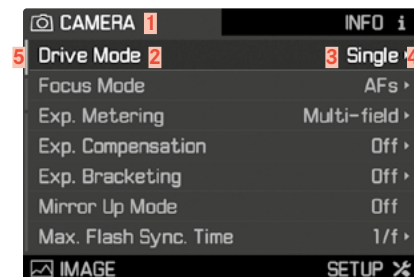
In de betreffende functiesectie verschijnen meer menuopties met eventuele bijbehorende submenu's of instelvarianten.



### Aanwijzingen

- Alle vier deze knoppen zijn zogenaamde 'soft keys'. Buiten de menubediening, bijvoorbeeld in de Live View- en videomodus en bij het weergeven van foto's in de monitor, hebben ze verschillende functies. Deze worden aangegeven door overeenkomstige opklapvensters.
- **INFO** naast de knop rechtsboven wijst u erop dat u ook altijd vanuit de menubediening door het kort indrukken van deze knop de opnamegegevens-weergave kunt oproepen.

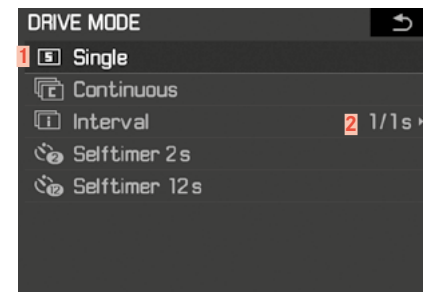
## HOOFDMENU



- 1** Functiesectie
- 2** Naam menuoptie
- 3** Het menupunt instellen
- 4** Verwijzing naar submenu
- 5** Scrollbalk: actuele positie in de menulijst

### SUBMENU

Rechts in de regel wordt altijd de actueel ingestelde functievariant respectievelijk de actueel ingestelde waarde weergegeven.



- 1** Actuele menuoptie
- 2** Submenuoptie
- 3** Aanwijzingen naar overige submenu's

### Aanwijzing

In afzonderlijke gevallen is er bovendien een schaal voor de instelling van waarden of selecteerbare functievarianten.

## MENUPAGINA'S WEERGEVEN

### FUNCTIESECTIE WEERGEVEN (TOEGANG TOT DE MENUBEDIENING)

- **SETUP**-functiesectie
  - ▶ RO-knop **15** indrukken
- **CAMERA**-functiesectie
  - ▶ LB-knop **16** indrukken
- **IMAGE**-functiesectie
  - ▶ LO-knop **17** indrukken

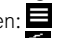


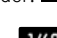
#### In de opnamemodus (zoeker)

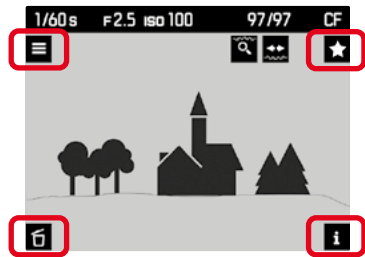
- ▶ LB/LO/RO-knop **2x** kort ( $\leq 1$  s) indrukken
  - Bij het voor de eerste keer indrukken verschijnt de infoweergave (opnamegegevens-weergave). Bij het voor de tweede keer indrukken verschijnt het hoofdmenu van de betreffende functieselectie.

#### In de opnamemodus (Live View)

- ▶ LB-knop **2x** indrukken

#### In de weergavemodus

- ▶ LB/LO/RO-knop **1x** indrukken
  - Short Cut-weergave verschijnt:
    - linksboven:  (menu)
    - linksonder:  (wissen)
    - rechtsboven:  (markeren)
    - rechtsonder:  (opnamegegevens-weergave)



- ▶ LB-knop 1x indrukken

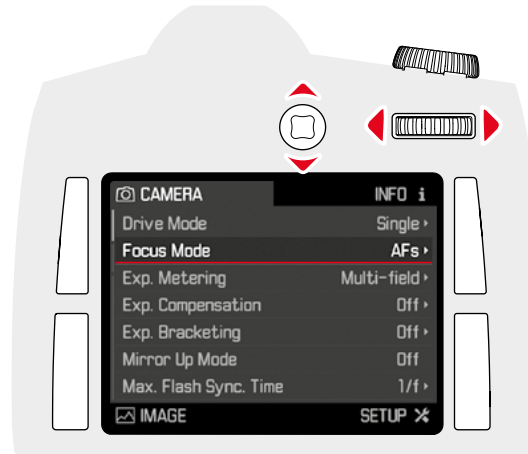
### SUBMENU WEERGEVEN

- ▶ Duimwielletje / joystick indrukken

## MENU-NAVIGATIE

### BINNEN DE MENU'S NAVIGEREN

Alle instellingen van de menuopties kunnen zowel met het duimwielletje als met de joystick worden gerealiseerd.



#### Regel voor regel navigeren

- ▶ Duimwielletje draaien  
(naar rechts = omlaag, naar links = omhoog)
- of
- ▶ joystick naar boven / onder bewegen

#### Aanwijzingen

De menuopties van de drie functiesecties zijn opgenomen in een gesloten lus. Alle menuopties kunnen in beide richtingen worden bereikt.

#### Navigatie in een regel, of op een schaal

- ▶ Duimwielletje draaien
- of
- ▶ Joystick naar links / rechts bewegen

## KEUZE BEVESTIGEN

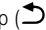
- ▶ Duimwielletje / joystick indrukken
  - Op de monitor verschijnt weer de actieve menuoptie. Rechts op de betreffende menubalk staat nu de ingestelde optievariant.

#### Aanwijzing

Bij de selectie **On** of **Off** is geen bevestiging nodig. Deze wordt automatisch opgeslagen.

## EEN STAP TERUGGAAN (SUBMENU VERLATEN)

U kunt altijd terugkeren naar het menu, zonder de tot dan toe aangebrachte wijzigingen in de submenu's over te nemen:

- ▶ RB-knop  indrukken

## MENU VERLATEN

De menu's en submenu's kunt u op elk gewenst moment (en met of zonder de gewijzigde instellingen toe te passen) verlaten.

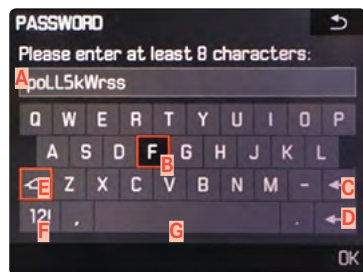
#### Naar de opnamemodus gaan

- ▶ Ontspanner / video-opnameknop / Live View-knop indrukken

#### Naar de weergavemodus gaan

- ▶ RB-knop indrukken

## TOETSENBORD-SUBMENU BEDIENEN



- A** Invoerregel
- B** Toetsenbord
- C** Knop 'Wissen' (wissen van het betreffende laatste teken)
- D** Knop 'Bevestiging' (voor zowel individuele waarden als voor de voltooide instellingen)
- E** Shift-toets (grote of kleine letters)
- F** Het tekentype wijzigen
- G** Spatie

**Om het gewenste teken te bereiken:**

- ▶ Joystick naar rechts / links / boven / onder bewegen of
- ▶ Duimwielje draaien

**Om grote of kleine letters te kiezen:**

- ▶ met joystick Shift-toets **E** selecteren
- ▶ Duimwielje / joystick indrukken

**Om het soort tekens (letters / cijfers) te kiezen:**

- ▶ met joystick knop **F** selecteren
- ▶ Duimwielje / joystick indrukken

**Om geselecteerd teken in te voeren:**

- ▶ Duimwielje / joystick indrukken

**Om terug te keren naar het vorige menuniveau zonder de ingevoerde acties te accepteren:**

- ▶ RB-knop (↶) indrukken

**Om op te slaan:**

- ▶ RO-knop (OK) indrukken

## CIJFERBLOK-SUBMENU BEDIENEN

**Om het gewenste cijfer te bereiken:**

- ▶ Duimwielje draaien
- of
- ▶ Beweeg de joystick in de gewenste richting

**Om een cijfer te accepteren:**

- ▶ Duimwielje / joystick indrukken

**Om terug te keren naar het vorige menuniveau zonder de ingevoerde acties te accepteren:**

- ▶ RB-knop (↶) indrukken

**Om op te slaan:**

- ▶ RO-knop (OK) indrukken

## SNELKOPPELING (SHORT CUT)

Voor een bijzonder snelle bediening kunt u met alle vier knoppen en (in de gangbare foto-opnamemodus) ook met de diafragma-knop tot vijf van de voor u belangrijkste respectievelijk vaakst benodigde menufuncties direct oproepen.

Daartoe legt u eerst voor iedere knop vast welke (menu-)functie u daarmee wilt oproepen.

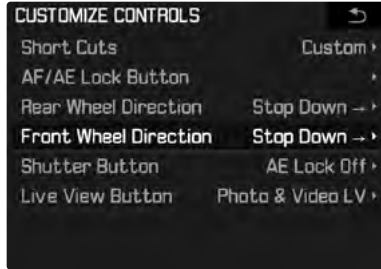
In de standaardinstellingen voor sneltoetsen zijn de knoppen als volgt toegewezen:

LB-knop <b>16</b>	ISO
LO-knop <b>17</b>	Exposure Metering
RB-knop <b>14</b>	Focus Mode
RO-knop <b>15</b>	Exposure Compensation
<b>Diafragma-knop 4</b> in de <u>foto-opnamemodus</u>	Diafragmeren
in de <u>Live View-modus</u>	Belichtingssimulatie aan/uit*
in de <u>video-weergavemodus</u>	Toegang voor het instellen van het geluidsopnameniveau en koptelefoonvolume*

\*niet veranderbaar

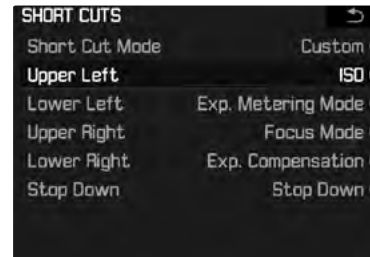
## SNELTOETSEN BEHEREN

- ▶ **SETUP** kiezen
- ▶ In het hoofdmenu, **Customize Controls** kiezen
- ▶ In het submenu, **Short Cuts** kiezen
  - Er verschijnt een ander submenu. Als het op **Default** is ingesteld, zijn alle andere opties inactief.



- ▶ In het submenu, **Custom** kiezen

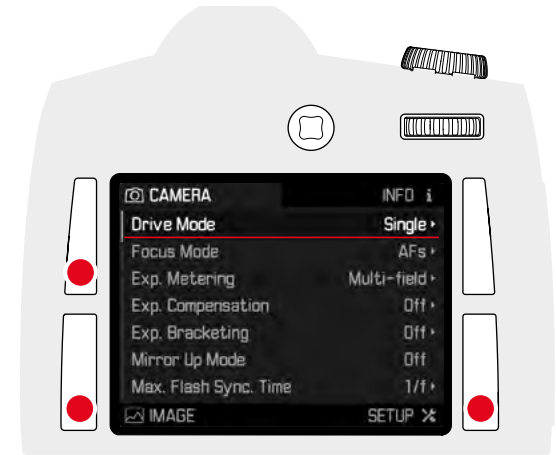
- Als de fabrieksinstelling van de knopfuncties moet worden gebruikt
  - ▶ **Default** kiezen
- of
- Als de functie moet worden gedeactiveerd
  - ▶ **Off** kiezen
- Als een andere menuoptie moet worden toegewezen
  - ▶ Gewenste knop kiezen
    - Er verschijnt een lijst met de beschikbare menufuncties.



- ▶ Gewenste menufunctie kiezen
- of
- ▶ **Off** kiezen, als u deze knop niet als sneltoets wilt gebruiken

## MENUOPTIE MET SNELTOETS OPROEPEN

De menuopties waarvoor een sneltoets is toegewezen, kunnen op ieder moment direct worden opgeroepen, er kunnen andere instellingen worden gerealiseerd en geactiveerd worden.



- ▶ Gewenste functieknop lang indrukken (≥ 1 s)

### Aanwijzing

In de Live View foto-opnamemodus en in de video-opnamemodus zijn andere functies aan de diafragma-knop toegewezen. Daarom is de eventueel ingestelde sneltoetsfunctie op deze manier niet toegankelijk.

## CAMERA-BASISINSTELLINGEN

### MENUTAAL

Fabrieksinstelling: Engels

Alternatieve menutalen: Duits, Frans, Italiaans, Spaans, Portugees, Russisch, Japans, Koreaans, traditioneel, respectievelijk vereenvoudigd Chinees.

- ▶ **SETUP** kiezen
- ▶ In het hoofdmenu, **Language** kiezen
- ▶ Gewenste taal kiezen
  - Afgezien van een paar uitzonderingen (knoplabels, korte aanduidingen), wordt de taal van alle teksten veranderd.

### DATUM/TIJD

#### DATUM

Er zijn drie varianten voor de volgorde van weergave beschikbaar.

- ▶ **SETUP** kiezen
- ▶ In het hoofdmenu, **Date & Time** kiezen
- ▶ In het submenu, **Date Setting** kiezen
- ▶ Gewenst weergaveformaat van de datum kiezen  
(**Day/Month/Year**, **Month/Day/Year**, **Year/Month/Day**)
- ▶ Datum instellen

#### TIJD

- ▶ **SETUP** kiezen
- ▶ In het hoofdmenu, **Date & Time** kiezen
- ▶ In het submenu, **Time Setting** kiezen
- ▶ Gewenste weergavevorm kiezen  
(**12 Hours**, **24 Hours**)
- ▶ Tijd instellen  
(Bij 12-uursvorm ook nog **am** of **pm** kiezen)

### AUTOMATISCHE TIJD VIA GPS

- ▶ **SETUP** kiezen
- ▶ In het hoofdmenu, **GPS** kiezen
- ▶ **On** kiezen
- ▶ In het hoofdmenu, **Date & Time** kiezen
- ▶ In het submenu, **Auto GPS Time** kiezen
- ▶ **On** kiezen

### TIJDSZONE

- ▶ **SETUP** kiezen
- ▶ In het hoofdmenu, **GPS** kiezen
- ▶ **Off** kiezen
- ▶ In het hoofdmenu, **Date & Time** kiezen
- ▶ In het submenu, **Time Zone** kiezen
- ▶ Gewenste zone / actuele verblijfslocatie kiezen
  - Links in de regels: de afwijking ten opzichte van Greenwich Mean Time
  - Rechts in de regels: grotere steden in de betreffende tijdzones

### ZOMERTIJD

- ▶ **SETUP** kiezen
- ▶ In het hoofdmenu, **GPS** kiezen
- ▶ **Off** kiezen
- ▶ In het hoofdmenu, **Date & Time** kiezen
- ▶ In het submenu, **Daylight Saving Time** kiezen
- ▶ **On** kiezen

### Aanwijzingen

- **Auto GPS Time** is uitsluitend beschikbaar met ingeschakelde GPS-functie. **Time Zone** en **Daylight Saving Time** uitsluitend met uitgeschakelde GPS-functie.

### AUTOMATISCHE UITSCHAKELING VAN DE CAMERA (STANDBYMODUS)

Wanneer deze optie is ingeschakeld, gaat de camera naar de energiebesparende stand-by-modus, om de gebruiksduur van de batterij te verlengen.

- ▶ **SETUP** kiezen
- ▶ In het hoofdmenu, **Auto Power Saving** kiezen
- ▶ Gewenste instelling kiezen  
(**2 minuten**, **5 minuten**, **10 minuten**, **Off**)

### Aanwijzing

Ook als de camera zich in de stand-by-modus bevindt, kan hij altijd door indrukken van de ontspanner of door uit- en inschakelen met de hoofdschakelaar weer worden geactiveerd.

## AKOESTISCHE SIGNALLEN

Met de Leica S3 kunt u bepalen of meldingen of de autofocusmodus moeten worden bevestigd door akoestische signalen, of dat het gebruik van de camera voornamelijk geruisloos verloopt. Als terugmelding dient een pieptoon, die steeds afzonderlijk in de autofocusmodus als melding van de geslaagde instelling en als aanwijzing op een melding kan worden geactiveerd.

In de fabrieksinstelling zijn de signaaltönen uitgeschakeld.

- ▶ **SETUP** kiezen
- ▶ In het hoofdmenu, **Acoustic Signals** kiezen
- ▶ In het submenu, **AF Confirmation**/**Warnings** kiezen
- ▶ **On** of **Off** kiezen

### Aanwijzingen

- Bij **AF Confirmation** klinkt een signaal zodra de scherpste (hetzij automatisch hetzij handmatig) correct is ingesteld; dat wil zeggen: samen met het branden van de betreffende indicatie in de zoeker.
- Bij **Warnings** klinkt een signaal in combinatie met alle in de monitor verschijnende meldingen en waarschuwingen net als bij de procedure van de zelfontspanner.
- Ook wanneer u **Off** kiest, klinkt in twee situaties evenwel een akoestisch waarschuwingssignaal:
  - als de afdekklep boven de geheugenkaart tijdens de gegevensoverdracht wordt geopend
  - als bij het voltooiën van de sensor-reinigingsprocedure de sluitersluiter weer dichtgaat

## GELUIDSVOLUME

U kunt kiezen uit twee volumes.

- ▶ **SETUP** kiezen
- ▶ In het hoofdmenu, **Acoustic Signals** kiezen
- ▶ In het submenu, **Volume** kiezen
- ▶ Gewenste volume kiezen  
(**Low**, **High**)

## MONITOR/TOP-DISPLAY/ZOEKER-INSTELLINGEN

De Leica S3 heeft twee weergaven:

- een zwart-wit-vloekristal-display
- een grote 3" vloekristal kleurenmonitor, die is afgeschermd met een hard en daarmee bijzonder krasvast dekglas.

Het top-display toont onder anderen de belangrijkste wezenlijke informatie over de status van de geheugenkaart en van de batterij, maar ook over de belichtingsregeling. De monitor geeft het volledige beeldveld en de betreffende geselecteerde gegevens en informatie weer (zie 'Weergaven' op pagina 12).

### HELDERHEID

De helderheid van de monitor wordt automatisch, afhankelijk van het omgevingslicht geregeld. Daartoe dient de sensor **20** boven de monitor. Bovendien kan een basishelderheid worden aangepast aan de betreffende situatie respectievelijk uw wensen.

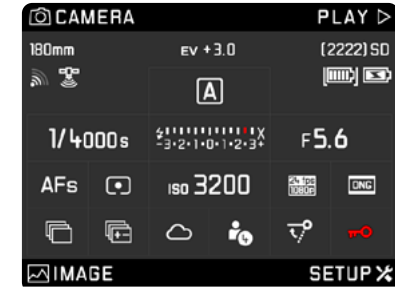
- ▶ **SETUP** kiezen
- ▶ In het hoofdmenu, **Display Brightness** kiezen
- ▶ Automatische instelling (**Auto**) of gewenste niveau kiezen

## INFORMATIE WEERGEVEN

Opnamegegevens kunt u als info-weergave in de monitor laten weergeven. (zie pagina 12 voor meer informatie)

### In de opnamemodus (zoeker)

- ▶ LB/LO/RO-knop **1x** indrukken



### In de opnamemodus (Live View)

- ▶ RO-knop indrukken



In de Live View-modus kunt u gegevens verschillend laten weergeven. (Zie pagina 12)

Om een ander weergaveformaat te kiezen

- ▶ RO-knop indrukken tot het gewenste weergaveformaat wordt weergegeven

### In de weergavemodus

- ▶ RB-knop indrukken

## OPNAME-BASISINSTELLINGEN

### FOTO

#### BESTANDSFORMAAT

Het JPEG-formaat JPG en het standaard 'onbewerkte gegevens'-formaat DNG (digital negative) staan ter beschikking. Beide kunnen zowel afzonderlijk als samen worden gebruikt.

- ▶ **IMAGE** kiezen
- ▶ In het hoofdmenu, **Photo File Format** kiezen
- ▶ Gewenst formaat kiezen  
(**DNG**, **DNG + JPG**, **JPG**)

#### Aanwijzingen

- Voor de ongecomprimeerde opslag van onbewerkte opnamegegevens wordt het gestandaardiseerde formaat DNG (digital negative) gebruikt.
- Bij gelijktijdige opslag van de beeldgegevens als DNG en JPG wordt voor het JPG-formaat de bestaande instelling van de resolutie gebruikt; dat wil zeggen: de beide bestanden kunnen vaak verschillende resoluties hebben.
- Het op de monitor getoonde, resterende aantal opnamen verandert niet noodzakelijkerwijs na elke opname. Dit hangt van het object af; zeer fijne structuren resulteren in een grotere hoeveelheid gegevens, homogene vlakken in een kleinere hoeveelheid.

#### JPG-KLEURRUIMTE

De Leica S3 kan op één van de volgende drie kleurruimtes worden ingesteld: **sRGB**, **AdobeRGB** of **ECI RGB 2.0**.

- ▶ **IMAGE** kiezen
- ▶ In het hoofdmenu, **Photo Settings** kiezen
- ▶ In het submenu, **Color Space** kiezen
- ▶ Gewenste kleurruimte kiezen

#### JPG-RESOLUTIE

Als u het JPG-formaat hebt geselecteerd, kunt u nog uit drie verschillende opnameresoluties (aantal pixels) kiezen. Beschikbaar: 64 MP, 24 MP en 4 MP (MP = megapixels). U kunt deze aanpassen aan het gebruiksdoel van de opnamen, resp. de capaciteit van de geplaatste geheugenkaart.

- ▶ **IMAGE** kiezen
- ▶ In het hoofdmenu, **JPG Resolution** kiezen
- ▶ Gewenste resolutie kiezen  
(**64MP**, **16MP**, **4MP**)

#### Aanwijzing

Het DNG-formaat werkt, onafhankelijk van de JPG-instelling, altijd met de hoogste resolutie (64 MP).

#### BEELDEIGENSCHAPPEN

Een van de vele voordelen van digitale fotografie is de zeer eenvoudige wijziging van elementaire beeldeigenschappen. Daartoe kunt u reeds vóór de opnamen contrast, scherpte en kleurverzadiging beïnvloeden.

#### Aanwijzing

De in deze paragraaf beschreven functies en instellingen hebben alleen betrekking op opnamen met het **JPG**-formaat.

#### CONTRAST

Het contrast, d.w.z. het verschil tussen lichte en donkere partijen, bepaalt of een beeld meer 'mat' of meer 'glanzend' overkomt. Daarom kan het contrast door het vergroten of verkleinen van dit verschil worden beïnvloed, dat wil zeggen: door de lichtere of donkerder weergave van lichte en donkere partijen.

#### SCHERPTE

De scherpe indruk van een beeld wordt sterk bepaald door de scherpte aan de zijanten, d.w.z. hoe klein het overgangsgebied van licht naar donker aan de randen van het beeld is. Door het vergroten of verkleinen van dit gebied kan dus ook de indruk van scherpte worden gewijzigd.



## KLEURVERZADIGING

De verzadiging bepaalt bij kleurenfoto's of de kleuren op het beeld wat 'fletser' en pastelkleurig of meer 'knallend' en intensief overkomen. Terwijl lichtomstandigheden en weersgesteldheid (nevelig/helder) voor de opname een gegeven zijn, kan hierdoor de weergave worden beïnvloed.

- ▶ **IMAGE** kiezen
- ▶ In het hoofdmenu, **Photo Settings** kiezen
- ▶ In het submenu, **Contrast/Sharpness/Saturation** kiezen
- ▶ Gewenste niveau kiezen  
(**Low**, **Default**, **High**)

## ZWART-WIT-OPNAMEN

Zolang u uw opnamen (ook) in het JPG-formaat wilt registreren, kunt u kiezen of u ze in kleur of in zwart/wit wilt bewaren.

- ▶ **IMAGE** kiezen
- ▶ In het hoofdmenu, **Photo Settings** kiezen
- ▶ **JPG-Monochrome** kiezen

## GEHEUGENKAARTMANAGEMENT

Als er twee geheugenkaarten zijn geplaatst, hebt u bij de Leica S3 de mogelijkheid om te kiezen of de opnamegegevens eerst op één van de beide kaarten moeten worden opgeslagen tot deze vol is alvorens wordt overgestapt naar de andere kaart, of dat in principe gelijktijdig op beide kaarten moet worden opgeslagen.

### Als de opnamegegevens eerst op de SD/SDHC/SDXC-kaart moeten worden opgeslagen, en wanneer deze vol is op de CF-kaart moeten worden opgeslagen:

- ▶ **SETUP** kiezen
- ▶ In het hoofdmenu, **Storage Backup (CF+SD)** kiezen
- ▶ **Off** kiezen

### Aanwijzing

Zodra de camera wordt verbonden met een computer, slaat zij de opnamegegevens uitsluitend in de op de computer aangegeven map op.

### Als de opnamegegevens tegelijkertijd op beide kaarten moeten worden opgeslagen:

- ▶ **SETUP** kiezen
- ▶ In het hoofdmenu, **Storage Backup (CF+SD)** kiezen
- ▶ **On** kiezen

### Aanwijzingen

- Als slechts één kaart is geplaatst (ongeacht welke), worden de opnamegegevens daar opgeslagen.
- Zodra de camera wordt verbonden met een computer, slaat zij de opnamegegevens op een kaart en bovendien in de op de computer aangegeven map op.

## FOTO OPNAMEMODUS (FOTO)

### LIVE VIEW-MODUS

Met de Live View-modus van deze camera kunt u tijdens de opname het onderwerp op de monitor bekijken, wat precies zo wordt weergegeven als het geplaatste objectief het weergeeft.

#### De Live View-modus in-/uitschakelen

- ▶ LV-knop **29** indrukken

#### LV-knop aanpassen

- ▶ **SETUP** kiezen
- ▶ **Customize Controls** kiezen
- ▶ In het submenu, **Live View Button** kiezen
- ▶ Gewenste functie kiezen  
(**Photo LV**, **Video LV**, **Photo & Video LV**)

Het indrukken van de knop geeft na elkaar (in een gesloten lus) volgende functies:

- bij **Photo LV**: De Live View-fotomodus in-/uitschakelen
- bij **Video LV**: De Live View-videomodus in-/uitschakelen (zonder te beginnen met opnemen)
- bij **Photo & Video LV**: na elkaar Live View-fotomodus / videomodus / gangbare foto-opnamemodus

#### Aanwijzingen

- De Live View modus heeft betrekking op het door de sensor opgenomen beeld. Daartoe moet de camera de sluiters regelen. Dit is hoorbaar en kan eventueel ook een korte ontspanvertraging met zich meebrengen.
- Met name bij langduriger gebruik van de Live View modus wordt de camera warmer. Tegelijkertijd wordt het stroomverbruik.
- Wisselspanning veroorzaakt bij veel lichtbronnen helderheidsfluctuaties, die voor het oog onzichtbaar zijn. Vanwege de gevoeligheid en de uitleesfrequentie van beeldsensoren kan dit leiden tot een flinterend beeld op de Live View-monitor. Dat heeft geen effect op de opnamen. Door een lange sluitertijd te kiezen, kunt u dit effect vermijden.

## AFSTANDSINSTELLING (SCHERPSTELLEN)

### AFSTANDS-MEETMETHODEN

De Leica S3 biedt u met alle S-objectieven de keuze uit handmatige of automatische afstandsinstelling. Het autofocusstelsel bepaalt de afstand tot de onderwerpdelen in het midden van het beeldveld. Het bereik is op het matglas, respectievelijk in de Live View-modus ook op de monitor door een kruis gemarkeerd.

Onafhankelijk van de modus informeert een indicatie in de zoeker u over de betreffende instelling (zie pagina 12 voor meer informatie)

#### Aanwijzing

Het meetsysteem werkt passief op basis van contrasten, dat wil zeggen: verschillen tussen licht/donker in het betreffende deel van het onderwerp. Daarom is het aangewezen op een bepaalde minimale hoeveelheid aan helderheid en contrast van het onderwerp.

## AUTOMATISCHE SCHERPSTELLING (AUTOFOCUS)

Er zijn twee autofocusmodi beschikbaar. Bij beiden wordt de instelprocedure gestart door de ontspanner aan te tikken.

- ▶ **CAMERA** kiezen
- ▶ In het hoofdmenu, **Focus Mode** kiezen
- ▶ Gewenste variant kiezen  
(**AFs**, **AFc**)

#### AFs (single)

Geschikt voor onderwerpen zonder of met slechts zeer geringe beweging. De afstandsinstelling wordt slechts eenmaal verricht en blijft dan opgeslagen, zolang de ontspanner aan het drukpunt wordt gehouden. Dat geldt ook als het AF-meetveld op een ander onderwerp wordt gericht.

#### Aanwijzing

Het opslaan van een AF-instelling is niet slechts met de ontspanner, maar ook met de joystick mogelijk.

#### AFc (continuous)

Geschikt voor bewegende onderwerpen. De afstandsinstelling wordt continu aangepast aan het onderwerp in het AF-meetveld, zolang de ontspanner aan het eerste drukpunt wordt gehouden.

- ▶ In het hoofdmenu, **Focusing** kiezen
- ▶ In het submenu, **Focus Mode** kiezen
- ▶ Gewenste instelling kiezen

#### Aanwijzingen

- Tijdens de autofocusmodus kunt u altijd handmatig ingrijpen door de afstand-instelling te verdraaien.
- In de Live View-modus verandert de kleur van het meetkruis in de monitor bij geslaagde scherpstelling van rood naar groen.
- In de Live View-modus is de **AFc** niet beschikbaar.

## HANDMATIGE SCHERPSTELLING

Verdraai de afstandsinstelring aan het objectief zodanig dat uw onderwerp respectievelijk het belangrijkste onderwerpdeel in de zoeker op het matglas respectievelijk in de Live View-modus op de monitor scherp wordt afgebeeld.

- ▶ **CAMERA** kiezen
- ▶ In het hoofdmenu, **Focus Mode** kiezen
- ▶ **MF** kiezen

Uw instelling en de grenzen van het betreffende scherptedieptebereik kunt u laten weergeven op het top-display.

De maateenheid van de weergave kan worden ingesteld respectievelijk de weergave kan worden uitgeschakeld:

- ▶ **SETUP** kiezen
- ▶ In het hoofdmenu, **Capture Assistants** kiezen
- ▶ In het submenu **Distance unit [m/ft]** kiezen
- ▶ Gewenste maateenheid (**m** (meter) of **ft** (feet/inches)) kiezen of de weergave uitschakelen (**Off**).
  - Als de functie is ingeschakeld en u drukt de ontspanner in tot het drukpunt, verschijnen de afstandsgegevens voor de ingestelde afstand (**FOCUS**), maar ook voor de voorste (**FRONT**) en achterste (**BACK**) grens van het scherptediepte-bereik.

### Aanwijzingen

- Ook bij handmatige instelling van de scherpte kunt u met de joystick altijd de autofocusmodus activeren.
- De Leica S3 wordt standaard met een standaard matglas geleverd, waarmee de onderwerpdelen in het gehele beeldveld betrouwbaar scherp kunnen worden gesteld. Hij is geschikt voor de meeste fotografische toepassingsgebieden respectievelijk onderwerpen. Bijzonder handig voor het werken met langere brandpuntsafstanden en in het macrobereik. Als accessoire zijn andere matglazen beschikbaar die afhankelijk van het toepassingsgebied optimale instelomstandigheden bieden en gemakkelijk zijn te verwisselen.

## HULPFUNCTIES VOOR HANDMATIGE SCHERPSTELLING IN DE LIVE VIEW-MODUS

Om de instelling te vergemakkelijken of om de instelnaauwkeurigheid te verhogen, zijn twee hulpfuncties beschikbaar:

- Vergroten van een (aanvankelijk) centrale uitsnede van het monitorbeeld (vergroting).
- Markeren van scherpe onderwerpdelen in het monitorbeeld (Focus Peaking)

Beide varianten kunnen gezamenlijk worden gebruikt. In de fabrieksinstelling zijn beide hulpfuncties ingeschakeld. Maar u kunt ook alleen de vergrotingsfunctie of alleen Focus Peaking inschakelen, of beide uitschakelen.

### VERGROTING

De vergrote weergave van een gemiddelde uitsnede:

Hoe groter de details van het onderwerp op de monitor worden afgebeeld, des te beter kan hun scherpte worden beoordeeld.

Verscheidend vergrote uitsnedes kiezen:

- ▶ LO-knop herhaaldelijk indrukken
  - Na elkaar is het aanzicht
    - 50% vergroting
    - 100% vergroting
    - weer in 'normale' grootte
  - Bij vergroot aanzicht zijn er geen knopweergaven; linksonder verschijnt een kader met inwendige rechthoek wat de situatie van de uitsnede in de afbeelding aangeeft.

De uitsnede verplaatsen:

- ▶ Beweeg de joystick in de gewenste richting

### Aanwijzingen

- De rasterlijnen-weergave is bij vergroot aanzicht niet beschikbaar.
- Na het uit- en weer inschakelen van de camera verschijnt het laatst geselecteerde aanzicht. Na het uit- en weer inschakelen van de Live View-modus zijn de laatst gekozen aanzichten actief, maar geen vergroot aanzicht.

In de Live View-modus kunt u als instelhelp een vergrote uitsnede oproepen. Als deze functie is ingeschakeld, wordt iedere keer na het verdraaien van de afstand-instelring kortstondig een 100% vergroting, aanvankelijk centrale uitsnede weergegeven. Met de joystick kunt u de uitsnede verplaatsen.

- ▶ **SETUP** kiezen
- ▶ In het hoofdmenu, **Capture Assistants** kiezen
- ▶ In het submenu, **Manual Focus Assist** kiezen
- ▶ **On** kiezen

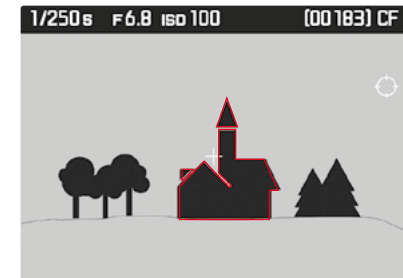
## FOCUS PEAKING

Bij deze hulpfunctie worden de randen van scherp ingestelde onderwerpdelen met kleur geaccentueerd. U kunt de kleur van de markering instellen.

- ▶ **SETUP** kiezen
- ▶ In het hoofdmenu, **Capture Assistants** kiezen
- ▶ In het submenu, **Focus Peaking** kiezen
- ▶ Gewenste kleur kiezen
  - Alle onderwerpdelen die bij de betreffende ingestelde afstand scherp worden afgebeeld, worden door omrandingen in de geselecteerde kleur gemarkeerd.

### Toepassing

- ▶ Beeldfragment bepalen
- ▶ Afstandsinstelring zodanig draaien dat de gewenste onderwerpdelen optimaal scherp zijn.
  - Alle onderwerpdelen die bij de betreffende ingestelde afstand scherp worden afgebeeld, worden door omrandingen in de geselecteerde kleur gemarkeerd.



### Aanwijzing

De markering van scherp afgebeelde onderwerpdelen werkt op onderwerpcontrast; dat wil zeggen: op licht/donker-verschillen. Daardoor kunnen ook onderwerpdelen met hoog contrast verkeerd worden gemarkeerd, hoewel ze niet scherp zijn ingesteld.

## ISO-FILMGEVOELIGHEID

De ISO-instelling heeft een bereik van ISO 100 – 50000, wat de aanpassing aan de betreffende situaties mogelijk maakt. Behalve de vaste instellingen biedt de camera ook de optie **ISO Auto**<sup>1</sup> waardoor de camera de gevoeligheid automatisch aan het omgevingslicht, respectievelijk de gekozen sluitertijd-/diafragma combinatie aanpast. In combinatie met de tijdautomaat wordt hierdoor het bereik van de automatische belichtingsregeling uitgebreid. Bij handmatige belichtingsinstelling biedt dit meer ruimte voor het gebruik van de gewenste sluitertijd/diafragma combinatie. Binnen de automatische instelling biedt het de mogelijkheid prioriteiten vast te leggen, bijvoorbeeld om creatieve redenen.

### Aanwijzingen

- ▶ In het bijzonder bij hoge ISO-waarden en latere beeldbewerking en vooral in grotere gebieden van uniforme helderheid van het onderwerp kan er ruis zichtbaar worden, alsmede verticale en horizontale strepen.
- ▶ Bij serieopnamen moet u erop letten dat de beeldtijden bij hogere gevoeligheden langzamer kunnen worden.

### Als u de gevoeligheid handmatig wilt vastleggen

- ▶ **IMAGE** kiezen
- ▶ In het hoofdmenu, **ISO** kiezen
- ▶ Gewenste waarde kiezen

### Als de gevoeligheidsinstelling automatisch en onbegrensd moet werken

- ▶ **IMAGE** kiezen
- ▶ In het hoofdmenu, **ISO** kiezen
- ▶ In het submenu, **ISO Auto** kiezen

### Als u het bereik van de automatische instelling wilt begrenzen

- ▶ **SETUP** kiezen
- ▶ In het hoofdmenu, **Auto ISO Setup** kiezen
- ▶ In het submenu, **Auto ISO Photo** kiezen
- ▶ In het verdere submenu **Maximum Auto ISO**, respectievelijk **Maximum Exposure Time** kiezen
  - Bij **Maximum Auto ISO** verschijnt een lijst met de beschikbare instelbare waarden, bij **Maximum Exposure Time** een ander submenu met meerdere alternatieven.

In het submenu **Maximum Auto ISO** legt u met de gekozen hoogste gevoeligheid het bereik vast waarbinnen de automatische instelling moet werken. In het submenu **Maximum Exposure Time** kunt u óf het aan de camera overlaten, sluitertijden te berekenen die geen onscherpte veroorzaken, met één van de drie brandpuntsafstand-gerelateerde instellingen **1/fi**, **1/2fi**, **1/4fi**, óf zelf de langste sluitertijd invoeren. Bij de instellingen die op brandpuntsafstand zijn gebaseerd, schakelt de camera pas over op een hogere filmgevoeligheid als wegens geringere lichtsterkte de sluitertijd onder de betreffende drempel zou vallen, dus bijvoorbeeld met een 70 mm-objectief bij langere tijden dan 1/60 s bij **1/fi**, respectievelijk 1/125 s bij **1/2fi** of 1/250 s bij **1/4fi**.

### Aanwijzing

De fabrieksinstelling **1/fi** leidt tot de langste sluitertijden volgens de voor dit formaat aangepaste vuistregel voor stabiele opnamen uit de hand, bijvoorbeeld 1/60 s met de Summarit-S 1:2.5/70 ASPH. De overeenkomstige sluitertijden met **1/2fi** en **1/4fi** zouden in het voorbeeld 1/125 s en 1/250 s zijn.

## WITBALANS

In de digitale fotografie zorgt de witbalans voor een neutrale kleurweergave bij elk licht. De kleur die als wit moet worden weergegeven, wordt vooraf in de camera ingesteld.

Daartoe zijn vier mogelijkheden beschikbaar:

- automatische regeling
- vaste voorinstellingen
- handmatige instelling door meting
- direct instellen van de kleurtemperatuur

### AUTOMATISCHE REGLING / VASTE INSTELLINGEN

- **Auto**: voor de automatische regeling, die in de meeste situaties neutrale resultaten levert
- acht vaste voorinstellingen voor de meest voorkomende lichtbronnen:
  - **Daylight**: voor buitenopnamen bij zonschijn
  - **Cloudy**: voor buitenopnamen bij bewolkte hemel
  - **Shadow**: voor buitenopnamen met het belangrijkste onderwerp in de schaduw
  - **Tungsten**: voor binnenopnamen met (voornamelijk) licht van gloeilampen
  - **MM**: voor foto's binnenshuis met (voornamelijk) licht van metaalhalidelampen
  - **Fluorescent Warm**: voor foto's met (voornamelijk) licht van tl-buizen met warme lichtkleur
  - **Fluorescent Cool**: voor foto's met (voornamelijk) licht van tl-buizen met koele lichtkleur
  - **Flash**: voor foto's met (voornamelijk) elektronenflits-belichting

### Aanwijzing

Bij gebruik van Leica System flitsapparaten, bijvoorbeeld van elektronenflitsers, die over de technische mogelijkheden van een System-Camera-Adaption (SCA) van het systeem 3002 en over de adapter SCA-3502 (vanaf versie 5) beschikken, kan de witbalans voor een juiste kleurweergave op **Automatic** worden gezet.

Wanneer er echter andere, niet specifiek op de Leica S3 afgestemde flitsapparaten worden gebruikt, moet de instelling **Flash** worden gebruikt.

- ▶ **IMAGE** kiezen
- ▶ In het hoofdmenu, **White Balance** kiezen
- ▶ Gewenste instelling kiezen

<sup>1</sup> Bij het gebruik van flitsapparaten is de functie niet beschikbaar.

## DIRECT INSTELLEN VAN DE KLEURTEMPERATUUR

Waarden tussen 2000 en 13.100 K (Kelvin) kunt u rechtstreeks instellen. Daarmee is een zeer groot gebied beschikbaar dat bijna alle in de praktijk voorkomende kleurtemperaturen dekt en waarbinnen u de kleurweergave zeer nauwkeurig aan de aanwezige lichtkleur en uw persoonlijke voorkeur kunt aanpassen.

- ▶ **IMAGE** kiezen
- ▶ In het hoofdmenu, **White Balance** kiezen
- ▶ In het submenu, **Color Temperature** kiezen
- ▶ Gewenste waarde kiezen

## HANDMATIGE INSTELLING DOOR METING **Greycard**

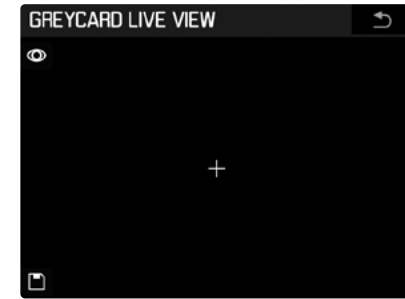
- ▶ **IMAGE** kiezen
- ▶ In het hoofdmenu, **White Balance** kiezen
- ▶ Gewenste grijskaart-variant **Greycard**/**Greycard-Live View** kiezen
  - Op de monitor verschijnt de melding **Please take a picture for setting the white balance.**
- ▶ De opname realiseren
  - Let op dat er een wit of neutraal grijs (referentie-)vlak in beeld is.
  - Op de monitor verschijnt:
    - de afbeelding op basis van de automatische witbalans-instelling
    - een haarkruis in het beeldmiddenpunt
    - aanwijzing voor de verdere bediening **LB** en **RB**
- ▶ Met behulp van de joystick verplaatst u het haarkruis op het detail van het onderwerp dat de basis moet vormen voor de nieuwe witbalans-instelling.
- ▶ LB-knop (**LB**-weergave) of joystick indrukken
  - De kleurweergave van het beeld wordt navenant aangepast. Bovendien verschijnt **LB** als aanwijzing voor de verdere bediening.

Om de nieuwe witbalans-instelling te accepteren

- ▶ LO-knop (**LB**-weergave) indrukken
  - Op de monitor verschijnt de melding **White balance is set.**

Om de gehele procedure te herhalen

- ▶ RB-knop (**RB**-weergave) indrukken



- 1 De witbalansmeting verrichten
- 2 De witbalansmeting opslaan (uitsluitend actief na geslaagde meting)
- 3 Terug naar gangbare fotomodus (zonder een eventueel geslaagde meting op te slaan)
- 4 Het meetveld weergeven

### Aanwijzingen

- Parallel aan een opgeslagen witbalansinstelling wordt altijd ook de bijbehorende opname opgeslagen.
- Een waarde die op deze wijze is bepaald, blijft zo lang opgeslagen, d.w.z. wordt voor alle volgende opnamen gebruikt, tot er een nieuwe meting wordt verricht of een andere instelling van de witbalans wordt gebruikt.

## BELICHTING

### BELICHTINGSMEETMETHODEN

Kiesbare methoden zijn spot-meting, centrum-georiënteerde meting en meerveldsmeting. Bij het onder-/overschrijden van het meetbereik knippert de linker streep van de lichtschaal op de monitor.

- ▶ **CAMERA** kiezen
- ▶ In het hoofdmenu, **Exp. Metering** kiezen
- ▶ Gewenste meetmethode kiezen (**Spot**, **Center-Weighted**, **Multi-Field**)
  - De ingestelde meetmethode wordt weergegeven in de kopregel van het monitorbeeld.

### SPOT-METING -

Voor de spotmeting wordt uitsluitend het midden van het beeldveld opgemeten en geëvalueerd. Het bereik wordt door de cirkel<sup>1</sup> in het midden van het matglas aangegeven. In de Live View-modus is de spotmeting verbonden met de autofocusmeting; dat wil zeggen: het verplaatsen van het AF-meetpunt heeft ook betrekking op het spot-meetveld.

### CENTRUM-GEORIËNTEERDE METING -

Deze methode houdt rekening met het hele beeldveld. De in het midden geregistreerde onderwerpen bepalen veel sterker dan de randgebieden de berekening van de belichtingswaarde.

### MULTI-VELD-METING -

Deze meetmethode baseert op de registratie van meerdere meetwaarden. Ze worden in een algoritme berekend die aan de situatie is aangepast, wat resulteert in een belichtingswaarde die is afgestemd op de passende weergave van het veronderstelde hoofdonderwerp.

## HET AF/SPOTMEETVELD IN DE LIVE VIEW MODUS VERPLAATSEN


In de Live View-modus kunt u het meetveld met behulp van de joystick naar een willekeurige plaats in het beeldveld verplaatsen. In de beide vergrote aanzichten wordt daarbij eerst de uitsnede samen met het in het midden verblijvende meetveld verplaatst. Pas als de uitsnede de betreffende beeldveldrand bereikt, kan het meetveld worden verplaatst door het aan de uitsnederand te bewegen.

### Aanwijzing


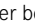

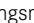
Als in de Live View-modus de belichtingsmeetmethode Spot wordt gebruikt, is dat meetveld gekoppeld met dat van de autofocus. Dat wil zeggen: het verplaatsen betreft dan beide meetvelden.

## HET MEETBEREIK ONDER-/OVERSCHRIJDEN

Als de waarde lager is dan het meetbereik van de camera, is een exacte belichtingsmeting niet mogelijk. De dan eventueel nog in de zoeker weergegeven meetwaarden kunnen leiden tot verkeerde belichtingsresultaten.

Daarom verschijnt bij een waarde onder het meetbereik in principe de weergave  in de zoeker.

## BELICHTINGSMODI

Voor de optimale aanpassing aan het betreffende onderwerp of uw favoriete werkwijze kunt u kiezen uit vier belichtingsmodi: programma-automaat , tijdautoomaat  en diafragma-automaat  en de handmatige instelling .

- ▶ Houd het duimwielte lang ( $\geq 1$  s) ingedrukt
  - In het top-display vervangt de groot weergegeven kenletter van de ingestelde modus de gangbare weergave.
- ▶ Duimwielte draaien (alle vier modi zijn in beide richtingen bereikbaar)
  - In het top-display verschijnt na korte tijd (circa 2 s) respectievelijk onmiddellijk als u de ontspanner tot het drukpunt indrukt weer de gangbare weergave, zonder verdere bedieningsstap.

### Aanwijzingen

- De instellingen van sluitertijd en diafragma realiseert u door het duimwielte en / of het sluitertijd-instelwielte te verdraaien. In beide gevallen zijn er ook halve niveaus beschikbaar.
- Die instellingen van de sluitertijd (bij **T** en **M**) vinden steeds plaats met het sluitertijd-instelwiel; de instelling van het diafragma steeds met het duimwielte. In beide gevallen zijn er eventueel ook halve niveaus beschikbaar.

In de fabrieksinstelling leidt het verdraaien van het duimwielte naar rechts tot kleinere diafragmawaarden, naar links grotere. Dit kan naar wens worden omgekeerd.

- ▶ **SETUP** kiezen
- ▶ In het hoofdmenu, **Customize Controls** kiezen
- ▶ In het submenu, **Rear Wheel Direction** kiezen
- ▶ Gewenste draairichting kiezen

Voor absolute zekerheid tegen abusievelijk veranderen van modus, sluitertijd, diafragma enzovoort kunt u de functie van beide wietjes deactiveren; dat wil zeggen: draaien en drukken heeft dan in de opnamemodus geen invloed op enige instelling.


- ▶ **SETUP** kiezen
- ▶ In het hoofdmenu, **Keylock** kiezen
- ▶ **On** of **Off** kiezen
  - Bij **On** verschijnt het betreffende symbool in het top-display, maar bij de Live View-modus ook op de monitor.

<sup>1</sup> De cirkel is niet bij alle matglas-varianten aanwezig.

## PROGRAMMA-AUTOMAAT - P

De programma-automaat is voor snel, volautomatisch fotograferen. De belichting wordt geregeld door automatische aanpassing van de sluitertijd en het diafragma. De belichtingstijd en objectiefdiafragma volgen automatisch door het aanwezige licht en traploos tussen 125 s en 1/4000 s bij gebruik van de centrale sluiters in enkele Leica S-objectieven en tussen open diafragma en kleinste diafragma van het betreffende objectief.


### Weergaven

-  voor de gekozen belichtingsmodus
- de automatisch geregelde sluitertijd- en diafragmawaarden

### Aanwijzingen

- Als tegelijkertijd de automatische gevoeligheidsinstelling is geactiveerd (**AUTO ISO**), wordt het regelbereik uitgebreid met de programma-automaat. Evenwel wordt de sluitertijd ook bij volledig geopend diafragma pas weer verhoogd tot boven de waarde die is vastgelegd in de in het menu gekozen **1/f**<sup>1</sup>-instelling, als de hoogst ingestelde gevoeligheid is bereikt.
- Bij zeer weinig licht of extreme helderheid kan het gebeuren dat het beschikbare sluitertijdbereik voor de vooraf gekozen diafragma waarde niet meer voldoet. In dergelijke, uiterst zeldzame gevallen verschijnt in de zoeker een waarschuwingssymbool voor onderbelichting (eventueel ook als Waarschuwing voor waarden onder het meetbereik) of een waarschuwingssymbool voor overbelichting. Een correcte belichtingsmeting is dan niet meer mogelijk.

## PROGRAMMA-SHIFT



- ▶ Houd het duimwiel tje lang ( $\geq 1$  s) ingedrukt
- ▶ Duimwiel tje draaien
- ▶  kiezen

Met behulp van de programma-shift-functie kunt u de door de programma-automaat gegeven tijd-diafragma-combinaties veranderen, terwijl de totale belichting (dat wil zeggen: de helderheid van het beeld) daarbij gelijk blijft.

Het shiften doet u met het sluitertijd-instelwiel.

- voor grotere diafragma's (kleinere waarden) respectievelijk kortere sluitertijden
- ▶ naar rechts draaien
- voor kleinere diafragma's (grotere waarden) respectievelijk langere sluitertijden.
- ▶ naar links draaien

### Weergaven

-  op het top-display als aanwijzing voor het gebruik van de programma-shift-functie
- de modusweergave  op de monitor verandert in **PS**
- de automatisch geregelde waarden voor diafragma en sluitertijd veranderen tegengesteld

### Aanwijzing

programma-shift-instellingen blijven bewaard:

- na een geslaagde opname
- boven de 12 s-tijd van het belichtingsmeetsysteem, maar niet bij het omschakelen naar een andere belichtingsmodus (**A**, **T**, **M**) en bij het uit- en inschakelen van de camera (ook door **Auto Power Saving**). In deze gevallen geeft de camera bij het wederom gebruiken van de programma-automaat eerst de standaardinstelling van sluitertijd en diafragma.

## TIJDAUTOMAAT - A

De elektronica van de camera vormt de geschikte sluitertijd automatisch en traploos. Dit gebeurt afhankelijk van de ingestelde gevoeligheid, gemeten helderheid en het handmatig gekozen diafragma.

- ▶ Houd het duimwiel tje lang ( $\geq 1$  s) ingedrukt
- ▶ Duimwiel tje draaien
- ▶ **A** kiezen
- ▶ Gewenste diafragma instellen
  - De belichtingstijd volgt automatisch als functie van het aanwezige licht.

### Weergaven


- **A** (Aperture priority) voor de gekozen belichtingsmodus
- de handmatig ingestelde diafragma waarde
- de automatisch geregelde sluitertijd

### Aanwijzingen


- Als tegelijkertijd de automatische gevoeligheidsinstelling is geactiveerd (**ISO Auto**), wordt het regelbereik uitgebreid met de tijdautomaat. Evenwel wordt de sluitertijd pas weer verhoogd tot boven de waarde die volgt uit de in het menu gekozen **1/f**-instelling, als de hoogst ingestelde gevoeligheid is bereikt.
- Bij zeer weinig licht of extreme helderheid kan het gebeuren dat het beschikbare sluitertijdbereik voor de vooraf gekozen diafragma waarde niet meer voldoet. In dergelijke, uiterst zeldzame gevallen verschijnt in de zoeker een waarschuwingssymbool voor onderbelichting (eventueel ook als Waarschuwing voor waarden onder het meetbereik) of een waarschuwingssymbool voor overbelichting. Een correcte belichtingsmeting is dan niet meer mogelijk.
- In de videomodus zijn de langste sluitertijden afhankelijk van de ingestelde framesnelheid.

<sup>1</sup> Geldt in gelijke mate voor **1/f**, **1/2f** en **1/4f**

**DIAFRAGMA-AUTOMAAT - T**

- ▶ Houd het duimwielletje lang ( $\geq 1$  s) ingedrukt
- ▶ Duimwielletje draaien
- ▶  kiezen
- ▶ Gewenste belichtingstijd met het sluitertijd-instelwiel instellen
  - Het objectiefdiafragma wordt automatisch geregeld als functie van het aanwezige licht en traploos tussen open diafragma en kleinste diafragma van het betreffende objectief.


**Weergaven**

-  (Time priority) voor de gekozen belichtingsmodus
- de automatisch geregelde diafragma-waarde
- de handmatig ingestelde sluitertijd


**Aanwijzingen**

- Als tegelijkertijd de automatische gevoeligheidsinstelling is geactiveerd (**ISO Auto**), wordt het regelbereik uitgebreid met de diafragma-automaat. Een eventueel daar ingestelde maximale sluitertijd is daarentegen niet-effectief.
- Bij zeer weinig licht of extreme helderheid kan het gebeuren dat het beschikbare diafragma-bereik van het gebruikte objectief voor de vooraf gekozen sluitertijd niet meer voldoet. Stel, indien mogelijk, een andere sluitertijd in.
- Meestal vindt echter ook in dergelijke gevallen een correcte belichting plaats door automatische instelling van de geschikte sluitertijd; dat wil zeggen: door een 'oversturing' van uw handmatig ingestelde keuze. Er verschijnt een waarschuwingssymbool, eventueel ook als waarschuwing voor een waarde onder het meetbereik. Een correcte belichtingsmeting is dan niet meer mogelijk.

**HANDMATIGE INSTELLING VAN DIAFRAGMA EN BELICHTINGSTIJD - M**

- ▶ Houd het duimwielletje lang ( $\geq 1$  s) ingedrukt
- ▶ Duimwielletje draaien
- ▶  kiezen
- ▶ Gewenste diafragma met het duimwielletje en gewenste belichtingstijd met het sluitertijd-instelwiel instellen

**Weergaven**

-  voor de gekozen belichtingsmodus
- de handmatig ingestelde waarden voor diafragma en sluitertijd
- brandende lichtschaal
  - De lichtschaal toont de afwijking van de betreffende steeds ingestelde tijd-diafragma-combinatie ten opzichte van de gemeten belichtingswaarde. In het bereik van  $\pm 3$  EV vindt de weergave eenduidig in stappen van 1/2 EV plaats. Grotere afwijkingen worden weergegeven door het knipperen van de buitenste markering van de lichtschaal.
  - Diafragma en / of sluitertijd moeten voor een correcte belichting volgens de belichtingsmeter-weergave worden veranderd, tot slechts de nulmarkering van de lichtschaal brandt.

**Aanwijzing**

Als tegelijkertijd de automatische gevoeligheidsinstelling (**ISO Auto**) is geactiveerd, wordt de laatste handmatig ingestelde gevoeligheid gebruikt. Een eventueel ingestelde maximale sluitertijd is daarentegen niet-effectief.

**BELICHTINGSREGELING / FUNCTIES BIJ AUTOMATISCHE BELICHTING****BELICHTINGSSIMULATIE**

De belichtingssimulatie functioneert slechts in Live View-modusfoto. In de fabrieksinstelling toont het Live View-monitorbeeld het onderwerp in de helderheid die de betreffende belichtingsinstelling geeft. Deze belichtingssimulatie maakt bijvoorbeeld bij belichtingscorrecties of bij handmatige instelling van de belichting een beoordeling van de beeldwerking vóór de opname mogelijk. Bij automatische belichtingsregeling (**P**, **A**, **T**) blijft het monitorbeeld daarentegen meestal binnen de betreffende instelbereiken even helder.

**Belichtingssimulatie inschakelen / uitschakelen**

- ▶ Diafragma-knop  indrukken



## DE MEETWAARDEN OPSLAAN

Vaak worden belangrijke delen van het onderwerp om vormgevende redenen uit het midden geplaatst en soms zijn ze lichter of donkerder dan gemiddeld. De centrum-georiënteerde meting en de spotmeting registreren in principe een gedeelte in het centrum van het beeld en zijn op een gemiddelde grijswaarde geijkt. Onderwerpen en situaties van deze soort kunnen eenvoudig met de meetwaardeopslag worden verwerkt.

Voor het opslaan van de belichtingsinstelling (bij **P**, **A** en **i**) en de automatische afstandsinstelling (**AE**) zijn (afhankelijk van verschillende menu-instellingen) de ontspanner en / of de joystick beschikbaar.

### Aanwijzingen

- Er verschijnt een lichtschaal die de afwijking van de opgeslagen meetwaarde weergeeft.
- Als gedurende deze periode diafragma en / of belichtingstijd worden veranderd, past de betreffende andere waarde zich navenant aan en wordt zij weergegeven.

### Met de ontspanner

De **AF**-instelling (en wel slechts in de modus **AFs**) wordt opgeslagen, naar wens ook de belichtingsinstelling

- ▶ **SETUP** kiezen
- ▶ In het hoofdmenu, **Customize Controls** kiezen
- ▶ In het submenu, **Shutter Button** kiezen
- ▶ Functie inschakelen (**AE Lock On**)
- ▶ Op het op te meten onderwerpdeel afstemmen met het kruis in de zoeker
- ▶ Ontspanner aantikken
  - Meting en opslag vinden plaats.
  - Zolang u dit drukpunt vasthoudt, blijft de opslag actief.
  - De opslagfunctie van de ontspanner betreft altijd slechts één opname.
- ▶ Tijdens het aantikken de definitieve beeldduitsnede bepalen
- ▶ De opname maken

### Met de joystick (uitsluitend in de Live View-modus)

- ▶ LV-knop indrukken
  - ▶ Afstemmen op het op te meten onderwerpdeel met behulp van de joystick op de monitor
  - ▶ Joystick indrukken
- of
- ▶ Ontspanner aantikken
    - Meting en opslag vinden plaats.
    - Zolang u dit drukpunt vasthoudt, blijft de opslag actief.
    - De opslagfunctie van de ontspanner betreft altijd slechts één opname.
  - ▶ Tijdens het aantikken de definitieve beeldduitsnede bepalen
  - ▶ De opname maken

### Aanwijzingen

- De belichtings- en **AF**-instellingen kunnen worden opgeslagen. Er zijn verschillende functiecombinaties beschikbaar die u vastlegt via de menuregeling.
- De veiligheidsfunctie van de joystick is aanwezig zolang deze ingedrukt blijft; dat wil zeggen: boven willekeurig veel opnamen uit en onafhankelijk van het feit of tegelijkertijd ook de ontspanner wordt ingedrukt.
- De opslagfunctie van de joystick betreft zowel de **AFs**- als de **AFc**-modus.

### Met joystick in de AF/MF-modus

- ▶ **SETUP** kiezen
- ▶ In het hoofdmenu, **Customize Controls** kiezen
- ▶ In het submenu, **AF/AE Lock Button** kiezen
- ▶ In **AF Mode** of **in MF Mode** kiezen

#### In AF Mode

Werkwijze van de drie functievarianten:

- **AF/AE-Lock** (fabrieksinstelling)
  - Ontspanner: **AFs**-instelling
  - Joystick: belichtingsinstelling, **AFs**-/**AFc**-instelling
- **AE-L**
  - Ontspanner: **AFs**-instelling
  - Joystick: Belichtingsinstelling
- **AF-Lock**
  - Ontspanner: **AFs**-instelling
  - Joystick: **AFs**-/**AFc**-instelling

- ▶ Variant kiezen

#### In MF Mode

Bij handmatige instelling van de scherpte kan door het indrukken van de joystick evenwel kortstondig (dat wil zeggen: voor de betreffende opname) de AF-modus worden geactiveerd, en / of (afhankelijk van de instelling) de belichtingsinstelling worden opgeslagen.

Werkwijze van de drie functievarianten:

- **AFs On / AE-Lock** (fabrieksinstelling)
    - AFs**-modus wordt voor een opname geactiveerd, opslag van de belichtingsinstelling
    - De daarop gerealiseerde AF-instelling blijft bestaan, tot deze door het handmatig nastellen of door herhaalde bediening van de knop wordt veranderd.
  - **AFs On**
    - Zoals **AFs On / AE-Lock**, maar zonder opslag van de belichtingsinstelling
  - **AFc On / AE-Lock**
    - Zoals **AFs On / AE-Lock**, maar met **AFc**-modus
  - **AFc On**
    - Zoals **AFs On / AE-Lock**, maar zonder opslag van de belichtingsinstelling
  - **AE-Lock**
    - De belichtingsinstelling opslaan
- ▶ Variant kiezen

## BELICHTINGSCORRECTIES

Belichtingsmeters zijn op een gemiddelde grijswaarde geijkt (18% reflectie), die overeenkomt met de lichtsterkte van een normaal, dat wil zeggen gemiddeld, fotografisch onderwerp. Wanneer het gemeten detail van het onderwerp niet aan deze voorwaarden voldoet, kan een belichtingscorrectie worden uitgevoerd.

Vooraf bij meerdere opnamen achter elkaar, bijvoorbeeld als om bepaalde redenen voor een serie opnamen bewust een iets krappere of ruimere belichting gewenst is, is een belichtingscorrectie een zeer handige functie: Eenmaal ingesteld blijft deze anders dan de meetwaardeopslag effectief totdat deze weer wordt gereset.

U kunt belichtingscorrecties in een gebied van  $\pm 3$  EV in halve stappen instellen en bij programma-automaat (**P**), diafragma-automaat (**T**) en tijdautomaat (**A**) gebruiken (EV: Exposure Value = belichtingswaarde).

- ▶ **CAMERA** kiezen
- ▶ In het hoofdmenu, **Exp. Compensation** kiezen
  - Het submenu toont een schaal met een rood aangegeven instelmarkering. Als deze bij de waarde **0** staat, komt dit overeen met de uitgeschakelde functie.
- ▶ Gewenste waarde instellen.
  - In de uitgangsmenulijst wordt een ingestelde correctie aangegeven door middel van **EV+X**<sup>1</sup>

### Aanwijzingen

- Deze menufunctie kunt u in de fabriekinstelling ook direct oproepen door de RO-knop lang in te drukken.
- Een op de camera ingestelde belichtingscorrectie beïnvloedt uitsluitend de meting van het aanwezige licht, dat wil zeggen: niet die van het flitslicht

## AUTOMATISCHE BELICHTINGSREEKSEN

Veel aantrekkelijke onderwerpen zijn erg contrastrijk en hebben zowel zeer lichte als zeer donkere gebieden. Afhankelijk van het deel waarop u de belichting afstemt, kan het beeldeffect verschillend zijn. In zulke gevallen kunnen met behulp van de tijdautomaat met de automatische belichtingsreeks (bracketing) meerdere alternatieven met gestaffelde belichting en met verschillende sluitertijden worden gemaakt. Daarna kan de geschiktste opname voor gebruik worden geselecteerd of met bewerkingssoftware een opname met zeer veel contrast worden gemaakt (HDR).

U kunt kiezen uit vier niveaus (**0.5 EV**, **1 EV**, **2 EV**, **3 EV**) en drie of vijf opnames.

- ▶ **CAMERA** kiezen
- ▶ In het hoofdmenu, **Exp. Bracketing** kiezen
- ▶ In het submenu onder **Exp. Bracketing** de functie inschakelen (**On**)
- ▶ In het submenu onder **Frames** gewenste aantal opnames kiezen
- ▶ In het submenu onder **F-Stops** gewenste belichtingsgradaties tussen de opnamen kiezen
  - De gemarkeerde belichtingswaarden zullen van locatie wisselen, afhankelijk van de betreffende instellingen. Bij een belichtingscorrectie verschuift ook de schaalverdeling.
- ▶ In het submenu **Automatic** kiezen of u de opname zelf wilt maken (**Off**) of dat de opnamen allen door eenmalig ontspannen na elkaar moeten plaatsvinden (**On**).
  - In de uitgangsmenulijst wordt een ingestelde belichtingsreeks aangegeven door middel van **X/Y EV**<sup>1</sup>.
- ▶ Door eenmalig respectievelijk meermalig te ontspannen, worden alle opnamen gemaakt.


## Aanwijzingen

- De functie **Exp. Bracketing** is niet beschikbaar als vooraf een interval-opnameserie werd ingesteld.
- Afhankelijk van de belichtingsmodus worden de belichtingsgradaties gegenereerd door het wijzigen van sluitertijd en / of diafragma.
- De volgorde van de belichtingen is: overbelichting(en), correcte belichting, onderbelichting(en)
- Bij gebruik van de automatische belichtingsreeks zijn alle **ISO Auto**-instellingen vastgelegd:
  - De gevoeligheid die door de camera automatisch voor de niet-gecorrigeerde opname is bepaald, wordt ook voor alle andere opnamen van een serie toegepast; dat wil zeggen dat deze ISO-waarde tijdens een serie niet wordt veranderd.
  - De instellingen in de **AUTO ISO**-submenu 's zijn niet-effectief; dat wil zeggen: het beschikbare sluitertijdenbereik van de camera is in volle omvang beschikbaar.
- Afhankelijk van de uitgangs-belichtingsinstelling kan het werkgebied van de automatische belichtingsserie beperkt zijn.
- Onafhankelijk daarvan wordt altijd het ingestelde aantal opnamen gemaakt en zijn er daarom eventueel aan het einde van het werkbereik meerdere opnamen van een reeks op dezelfde wijze belicht.
- De functie blijft actief, tot hij in het menu weer wordt uitgeschakeld of de camera wordt uitgeschakeld.



<sup>1</sup> Voorbeeld; hetzij plus of minus, **0** staat voor de betreffende waarde

<sup>1</sup> **X** staat voor het aantal opnames, **Y** voor de gradatie

## LANGDURIGE BELICHTING (B)

Met de B-instelling blijft de sluitser zo lang geopend als de ontspanner ingedrukt wordt gehouden (maximaal tot aan de langste sluitertijd). In combinatie met de zelfontspanner beschikt u bovendien over een T-functie: Is zowel  ingesteld en ook de zelfontspanner door indrukken van de ontspanner geactiveerd, opent de sluitser na de gekozen wachttijd automatisch. Deze blijft dan – zonder dat de ontspanknop hoeft te worden vastgehouden – zolang geopend tot de ontspanknop een tweede keer wordt doorgedrukt. Zo kan de bewegingsonscherpte die door bediening van de ontspanknop eventueel ontstaat ook bij langdurige opnamen verregaand worden vermeden. De belichtingsmeter blijft in beide gevallen uitgeschakeld.

### Weergaven

-  in plaats van een sluitertijd
-  in het top-display
- na het openen van de sluitser de verstrijkende belichtingstijd

### Aanwijzingen

- De langst mogelijk belichtingstijd is afhankelijk van de ingestelde gevoeligheid.
- Bij lange belichtingstijden kan beeldruis ontstaan. Ter reductie van dit storende verschijnsel maakt de Leica S3 automatisch na opnamen met langere sluitertijden waarden een tweede 'zwartopname' (met gesloten sluitser). De bij deze parallel-opname gemeten ruis wordt dan rekenkundig van het eigenlijke opnamerecord 'afgetrokken'.
- Bij langdurige belichtingen moet rekening worden gehouden met deze verdubbeling van de 'belichtings'-tijd. De camera mag intussen niet worden uitgeschakeld.
- Bij langdurige belichtingen is het aan te bevelen het meegeleverde oculairdeksel te plaatsen. Dit verhindert een ongewenste, extra belichting.
- Bij langere sluitertijden dan 1/2 s verschijnt de melding **Noise Reduction** op de monitor.
- Langdurige belichtingen met de **B**-instelling vinden uitsluitend plaats met de camera-interne gleufluiting, zelfs als de hoofdschakelaar op **CS** staat.

## OVERIGE FUNCTIES

### SCHERPTEDIEPTE

Met de S3 kunt u het objectiefdiafragma bij iedere belichtingsmodus op de ingestelde respectievelijk automatisch ingeregelde diafragma waarde sluiten. Dit vindt in de fabrieksinstelling plaats met de diafragma knop. Daarbij worden verder de correcte waarden op de monitor en top-display en bij Live View ook op de monitor weergegeven. Toch is de belichtingsmeting daarbij uitgeschakeld.

Voorwaarde voor het diafrageren:

- de belichtingsmeting werd met de ontspanner ingeschakeld
- de ontspanner wordt niet (meer) gebruikt

Terwijl de diafragma knop wordt ingedrukt, is de ontspanning geblokkeerd.

(Over de functie van de diafragma knop zie pagina 25)

## HULPWEERGAVEN IN DE LIVE VIEW-MODUS

Als hulpweergaven in de Live View-modus zijn histogram, raster, clipping en waterpas beschikbaar.

Om hulpweergaven te laten weergeven:

- ▶ RO-knop indrukken
  - De weergaven worden afwisselend weergegeven. Herhaaldelijk indrukken, tot gewenste weergave verschijnt.
    - Histogram- en clipping-weergaven
    - Focus Peaking-weergave (zie pagina 35)
    - Rasterlijnen en waterpas
    - Uitgebreide opnamegegevens
    - Terug naar gangbaar aanzicht

### HISTOGRAM

Het histogram geeft de helderheidsverdeling van de opname weer. Daarbij komt de horizontale as overeen met de tinten die van zwart (links) via grijs naar wit (rechts) lopen. De verticale as komt overeen met de hoeveelheid pixels van de desbetreffende helderheid. Deze grafische weergave helpt (naast de beeldindruk zelf) bij een extra snelle en eenvoudige beoordeling van de belichtingsinstelling.

### Aanwijzingen

- De weergave heeft altijd betrekking op de actueel getoonde uitsnede van de opname.
- Deze functie is ook beschikbaar in de weergavemodus.

### RASTERLIJNEN

Het raster verdeelt het beeldveld in gelijkmatig grote velden. Het vergemakkelijkt bijvoorbeeld de beeldvorming, maar ook de nauwkeurige oriëntatie van de camera. Er zijn twee rasterweergaven beschikbaar. Ze verdelen het beeldveld in 3 x 3 of in 6 x 4 velden.

- ▶ **SETUP** kiezen
- ▶ In het hoofdmenu, **Capture Assistant** kiezen
- ▶ In het submenu, **Grids** kiezen
- ▶ Gewenste instelling (**3x3**, **6x4**) kiezen

## CLIPPING

De clipping-weergave kenmerkt lichte of donkere beeldgedeelten zonder tekening (lichtere bereiken knippen rood; donkere knippen blauw). Om deze weergaven aan te passen zodat ze aan de specifieke omstandigheden of aan uw beeldvormingideeën voldoen, kunt u grenswaarden bepalen, d.w.z. bij welke mate van over-/onderbelichting deze verschijnen. Daarmee biedt de clipping-weergave de mogelijkheid tot zeer eenvoudige en nauwkeurige controle en eventueel aanpassing van de belichtingsinstelling.

- ▶ **SETUP** kiezen
- ▶ In het hoofdmenu, **Capture Assistants** kiezen
- ▶ In het submenu, **Exposure Clipping** kiezen
- ▶ In het submenu **Clipping Enabled** de functie in- (**On**) of uitschakelen (**Off**)
  - Als de functie is uitgeschakeld, zijn de beide andere regels niet beschikbaar (= grijs).
- ▶ Optioneel: In de regels **Lower Limit** en **Upper Limit** de gewenste onderste en bovenste drempelwaarde instellen

### Aanwijzingen

- De weergave heeft altijd betrekking op de actueel getoonde uitsnede van de opname.
- De schaal toont de clipping-bereiken in relatie tot de totale belichtingsomvang aan.
- Deze functie is ook beschikbaar in de weergavemodus.

## WATERPAS

Dankzij geïntegreerde sensoren kan de Leica S3 uw oriëntatie weergeven. Met behulp van deze weergaven kunt u hiertoe 'gevoelige' onderwerpen, bijvoorbeeld architectuuroptnamen de camera op de langs- en dwarsas nauwkeurig uitlijnen.

De betreffende weergave in de zoeker verschijnt altijd, terwijl die op de monitor uitsluitend verschijnt door het indrukken van de RO-knop.

- Als het aanzicht met waterpas en raster is gekozen, verschijnen op de monitor een verticale schaal en een horizontale balk. De horizontale oriëntatie in langs- en dwarsas wordt weergegeven door een centrale groene streep, afwijkingen van de betreffende nulstand door rode strepen.

### Aanwijzingen

- De weergavenauwkeurigheid bedraagt  $\leq 1^\circ$ .
- Bij portret-opnamen schakelt de weergave automatisch om.

## SPIEGELVOORONTSPANNING

Om de minimale invloeden van de spiegelbeweging uit te schakelen, biedt de Leica S3 de mogelijkheid van de spiegelvoorontspanning.

- ▶ **CAMERA** kiezen
- ▶ In het hoofdmenu, **Mirror Up Mode** kiezen
- ▶ **On** of **Off** kiezen
- ▶ De ontspanner doordrukken, om de spiegel omhoog te laten
- ▶ De ontspanner nogmaals doordrukken, om de opname te maken

### Procedure

Bij het aantikken van de ontspanner:

1. vindt eerst de belichtingsmeting plaats
2. wordt in de autofocusmodus scherp gesteld
3. klapt de spiegel omhoog
4. sluit het diafragma op de betreffende waarde
  - De opname moet binnen 2 minuten nadat de ontspanner voor de eerste keer is bediend, plaatsvinden. Als dat niet het geval is, klapt de spiegel automatisch weer naar onderen om de batterijcapaciteit te sparen (zonder dat de sluiters vooraf opent).
  - Terwijl de spiegel opgeklapt staat, kan die 2 minuten tijd op ieder moment opnieuw worden gestart door de ontspanner opnieuw aan te tikken.

Als u de ontspanner voor de tweede keer bedient:

- de sluitprocedure vindt plaats (de eigenlijke opname)
  - Na de belichting klapt de spiegel terug en het diafragma opent zich weer op de gangbare wijze.

### Annuleren van de functie

- ▶ Ontspanner aantikken
  - Er wordt geen opname gemaakt.

### Aanwijzingen

- Het afbreken van de functie gebeurt door de camera uit te schakelen met de hoofdschakelaar, daarop klapt de spiegel weer naar onderen.
- Als de spiegelvoorontspanning is ingesteld, blijft de functie na het uit- en weer inschakelen van de camera geactiveerd; dat wil zeggen: moet de volgende opname zonder spiegelvoorontspanning plaatsvinden, moet de functie in het menu op **Off** worden gezet.
- Als tegelijkertijd de spiegelvoorontspanning is geactiveerd en de zelfontspanner-functie ingesteld, vindt de sluitprocedure in principe na de gekozen wachttijd plaats; dat wil zeggen: zonder dat de ontspanner opnieuw hoeft te worden bediend.

### MASKERING

Naast de standaard hoogte-breedteverhouding (2:3) voor foto's zijn bij gebruik van het DNG-formaat nog drie verhoudingen beschikbaar: 1:1, 16:9, 2:1. Reeds bij de opname openen ze u meer mogelijkheden voor de beeldvorming.

- ▶ **SETUP** kiezen
- ▶ In het hoofdmenu, **Capture Assistants** kiezen
- ▶ In het submenu, **Photo Masks** kiezen
- ▶ Gewenst formaat kiezen
  - Er wordt een overeenkomstig masker op het monitorbeeld geplaatst, bij 1:1 links en rechts, bij 16:9 en 2:1 boven en onder. Bij de opname is de maskering doorzichtig, bij de weergave van de betreffende foto in de camera niet.

### Aanwijzing

Onafhankelijk van de gekozen hoogte-breedteverhouding wordt altijd het gehele 2:3-beeldveld geregistreerd; dat wil zeggen: de maskering van het monitorbeeld betreft uitsluitend de weergave in de camera. In beeldbewerkingsprogramma's wordt de foto weliswaar aanvankelijk ook in de gekozen hoogte-breedteverhouding getoond, maar daar is het mogelijk de maskering op te heffen, zodat weer het gehele 2:3-beeldveld beschikbaar is.

### SERIEOPNAME

In de fabrieksinstelling is de camera ingesteld op opnamen van motieven. Maar u kunt ook serieopnamen maken, bijvoorbeeld om een bewegingsproces in meerdere stappen vast te leggen. Of afzonderlijke opnamen of serieopnamen worden gemaakt, stelt u vooraf in via menubediening. Met de Leica S3 kunt u opnameseries met een beeldsnelheid van circa 3 b/s maken.

- ▶ **CAMERA** kiezen
- ▶ In het hoofdmenu, **Drive Mode** kiezen
- ▶ In het submenu, **Continuous** kiezen

Na de instelling worden serieopnamen gemaakt zolang u de ontspanner helemaal ingedrukt houdt (en de capaciteit van de geheugenkaart voldoende is). Wanneer u de ontspanner echter slechts aantikt, worden steeds afzonderlijke opnamen gemaakt.

### Aanwijzingen

- De genoemde opnamen per seconde en het maximaal mogelijke aantal opnamen in een serie zijn gebaseerd op de standaardinstelling. In andere instellingen, respectievelijk afhankelijk van de beeldinhoud, White Balance-instelling en gebruikte geheugenkaart kunnen de frequentie en het aantal daarvan afwijken.
- Onafhankelijk van het aantal opnamen in een serie, wordt in beide weergavemodi eerst de laatste foto van de serie getoond, respectievelijk tijdens het opslaan de laatste op de geheugenkaart reeds opgeslagen foto van de serie getoond.

## INTERVALOPNAME

Met deze camera kunt u bewegingen over een langere periode in de vorm van intervalopnamen automatisch opnemen. Daarbij legt u de afstanden tussen de opnamen en het aantal foto's vast.

### Aantal opnamen vastleggen

- ▶ **CAMERA** kiezen
- ▶ In het hoofdmenu, **Drive Mode** kiezen
- ▶ In het submenu, **Interval** kiezen
- ▶ **Frames** kiezen
  - Er verschijnt een cijferblok-submenu (zie pagina 28).
  - Bij het oproepen van dit cijferblok-submenu overschrijft de nieuwe instelling altijd het aanwezige aantal opnames.
  - U kunt opname-aantallen tussen 1 en 9999 invoeren.

### Afstanden tussen de opnamen vastleggen

- ▶ **CAMERA** kiezen
- ▶ In het hoofdmenu, **Drive Mode** kiezen
- ▶ In het submenu, **Interval** kiezen
- ▶ **Interval Time** kiezen
- ▶ Gewenste afstand tussen de opnamen kiezen
- ▶ Met de ontspanner de serie starten

### Aanwijzingen

- Als er geen getal wordt ingevoerd, plaatst de camera automatisch de getallen van de fabrieksinstelling.
- De functie blijft actief, tot zij in het menu weer wordt uitgeschakeld.

### Lopende intervalopname onderbreken

- ▶ LB-knop, LO-knop of RO-knop indrukken
  - Door de ontspanner nogmaals in te drukken kan de opname worden voortgezet.

### Bij lopende intervalopname nieuwe serie starten

- ▶ Ontspanner indrukken

### Aanwijzingen

- Het buffergeheugen van de camera laat slechts een beperkt aantal serieopnamen toe.
- Als de automatische uitschakeling van de camera is ingesteld en er vindt geen bediening plaats, schakelt de camera zichzelf tussen de afzonderlijke opnamen uit en weer aan.
- Intervalopnamen over een langere periode op een koude locatie of op een locatie met hoge temperatuur en luchtvochtigheid kunnen eventueel leiden tot functiestoringen.
- Een intervalopname zal in de volgende situaties worden onderbroken of gestopt:
  - Als de batterij leeg is
  - Als de camera uitgeschakeld is
  - als de geheugenkaart vol is
 Gebruik daartoe een voldoende opgeladen batterij.
- Als de intervalopname wordt onderbroken of wordt afgebroken, kunt u deze voortzetten door de camera uit te schakelen, batterij of geheugenkaart te verwisselen en dan de camera weer in te schakelen. De opnamen die daarna plaatsvinden, worden in een eigen groep opgeslagen.
- De intervalfunctie blijft ook na een afloop van een complete serie, en na het uit- en inschakelen van de camera geactiveerd. Als u weer andere foto's wilt maken, selecteer dan eerst de gewenste functie in het submenu **Drive Mode**. Daarom verschijnt een bijbehorend vraag-beeldscherm wanneer de camera bij geactiveerde **Interval**functie uit- en weer ingeschakeld wordt.
- De intervalfunctie betekent niet dat de camera als bewakingstoestel geschikt is.
- Onafhankelijk van het aantal opnamen in een serie, wordt in beide weergavemodi eerst de laatste foto van de serie getoond, respectievelijk tijdens het opslaan de laatste op de geheugenkaart reeds opgeslagen foto van de serie getoond.

## ZELFONTSPANNER

Met de zelfontspanner kunt u een opname met een vertraging van 2 of 12 s maken. Dit is bijvoorbeeld handig als u bewegingsonscherpte bij het afdrucken wilt vermijden, of bij groepsopnamen, waarbij u zelf ook in beeld wilt verschijnen.

In zulke gevallen is het raadzaam de camera op een statief te bevestigen.

- ▶ **CAMERA** kiezen
- ▶ In het hoofdmenu, **Drive Mode** kiezen
- ▶ In het submenu afhankelijk van de gewenste vertragingstijd **Self Timer 2 s** of **Self Timer 12 s** kiezen
- ▶ De opname maken
  - Bij 2 s vertragingstijd: eerst wordt de belichtingsmeting verricht, in autofocusmodus wordt scherp gesteld en de spiegel klapt omhoog. Dan begint de vertragingstijd.
  - Bij 12 s vertragingstijd: de vertragingstijd begint onmiddellijk na het doordrukken van de ontspanner, 2 s vóór het ontspannen klapt de spiegel omhoog
  - Aan de voorkant van de camera geeft de knipperende LED bij 12 s vertragingstijd het verstrijken van de vertragingstijd van de eerste 10 s aan. Op de monitor wordt tegelijkertijd afgeteld.
  - Tijdens het aftelproces kunt u de vertragingstijd opnieuw starten, respectievelijk verlengen door de ontspanner weer in te drukken.

### De verstrijkende vertragingstijd van de zelfontspanner afbreken

- ▶ De camera met de hoofdschakelaar uitschakelen of
- ▶ RB/RO/LB/LO-knop indrukken (uitsluitend gedurende de eerste 10 s bij 12 s vertragingstijd)

### Aanwijzing

Als de zelfontspanner niet langer moet worden gebruikt, moet deze in het menu worden uitgeschakeld, aangezien zelfs het uitschakelen van de camera de instelling van deze functie niet wist.

## FOTOGRAFEREN MET FLITS

Deze camera bepaalt het benodigde flitsvermogen door in fracties van seconden vóór de eigenlijke opname snel na elkaar een aantal meetflitsen af te geven. Onmiddellijk daarna, bij het begin van de belichting, wordt de hoofdflits geactiveerd.

Alle factoren die de belichting beïnvloeden (bijvoorbeeld filters, diafragma-instelling, afstand tot het hoofdonderwerp, reflecterende plafonds enzovoort) worden automatisch verwerkt.

## GESCHIKTE FLITSAPPARATEN

Volgende flitsapparaten maken op Leica S3 alle in deze handleiding beschreven functies mogelijk:

- Leica systeemflitsapparaten
- Flitsapparaten die voldoen aan de technische voorwaarden van een System-Camera-Adaption (SCA) van het systeem 3002, en met de adapter SCA-3502-M5<sup>1,2</sup> zijn uitgerust en regeling van het richtgetal ondersteunen.
- Er kunnen ook andere, makkelijk verkrijgbare opzetflitsapparaten met gestandaardiseerde flitsvoet<sup>3,4</sup> en positief middencontact worden geplaatst en via het middencontact (X-contact) worden geactiveerd (zonder TTL-flitsregeling).

## AANSLUITING VIA DE FLITSSCHOEN

Alle flitsapparaten en studio-flitsinstallaties die voldoen aan de momenteel geldende ISO-norm 10330 en de oudere DIN-norm 19014 (pluspool aan het X-contact).

### Aanwijzing

Als u bijvoorbeeld een studio-flitsinstallatie op de Leica S3 zou willen aansluiten die niet aan de ISO-norm voldoet, neem dan contact op met de afdeling Customer Care van Leica Camera AG of de klantendienst van een vertegenwoordiging van Leica.

## AANSLUITING VIA DE ONDERSTE LEMO®-BUS

Dit is mogelijk voor alle flitsapparaten en studio-flitsinstallaties die een regeling via bijbehorende speciale kabel ondersteunen.

## AANSLUITING VIA DE FLITSSCHOENAANSLUITBUS

Dit is mogelijk voor alle studio-flitsinstallaties en andere flitsapparaten met flitskabel en norm-flitsstekker.

## FLITSER PLAATSEN

- ▶ Camera en flitsapparaat uitschakelen
- ▶ Voet van het flitsapparaat geheel in de accessoireschoen schuiven en, indien aanwezig, met de klemmoer tegen ongewild eruit vallen beveiligen.
  - Dit is belangrijk omdat veranderingen in de positie in de accessoireschoen de contacten kunnen onderbreken en dus storingen kunnen veroorzaken.

### Aanwijzing

Vóór het plaatsen moeten camera en flitsapparaat worden uitgeschakeld.

## FLITS-BELICHTINGSMETING (TTL-METING)

De volautomatische (dat wil zeggen: door de camera geregelde TTL-flitsmodus) staat bij de Leica S3 met systeemcompatibele flitsapparaten en bij alle belichtingsmodi van de camera ter beschikking. Bovendien is een automatische invul-flitsregeling actief. Als de actuele lichtsterkte echter een kortere sluitertijd dan de synchronisatietijd vereist (1/125 s bij gleufsluiting, 1/1000 s bij objectieven met centrale sluiters) of deze handmatig wordt ingesteld, zet de camera een systeemcompatibel flitsapparaat automatisch in de lineaire flitsmodus (HSS, zie volgende gedeelte). Bovendien geeft de Leica S3 de ingestelde gevoeligheid en diafragma door aan het flitsapparaat. Daarmee kan het flitsapparaat, voor zover het deze weergaven bezit, zijn reikwijdte automatisch aanpassen.

### Aanwijzingen

- De instellingen en functies die in de volgende hoofdstukken zijn beschreven, hebben alleen betrekking op de Leica S3 en systeemcompatibele flitsapparaten.
- Een op de camera ingestelde belichtingscorrectie beïnvloedt uitsluitend de meting van het aanwezige licht. Wanneer u in de flitsmodus gelijktijdig een correctie van de TTL-flitsbelichtingsmeting wenst (parallel of tegengesteld), moet u deze extra (op het flitsapparaat) instellen.
- Meer informatie over de flitsmodus, vooral in combinatie met andere, niet speciaal op de Leica S3 afgestemde flitsapparaten, evenals de verschillende modi van de flitsapparaten, vindt u in de betreffende handleiding.

<sup>1</sup> Bij gebruik van de adapter SCA-3502 (vanaf versie 5) kan de witbalans voor een juiste kleurweergave op Automatic worden gezet.

<sup>2</sup> Het gebruik van systeemflitsapparaten van andere camerafabrikanten en van SCA-adapters voor andere camera-systemen wordt niet aanbevolen, aangezien hun verschillende contactpositie en -indeling tot storingen en zelfs tot schade kan leiden.

<sup>3</sup> Wanneer andere, niet speciaal op de camera afgestemde flitsapparaten worden gebruikt, moet de witbalans van de camera handmatig op **4** worden ingesteld.

<sup>4</sup> De op het objectief ingevoerde diafragma en de gevoeligheid moeten eventueel handmatig op het flitsapparaat worden ingevoerd.

## FLITSMODI

### AUTOMATIC (A)

- ▶ Flitsapparaat inschakelen
- ▶ Geschikte modus voor TTL-gebruik instellen
- ▶ Vóór iedere flits-opname ontspanner aantikken en de belichtingsmeting inschakelen
  - De weergave in de zoeker moet zijn overgeschakeld naar de sluitertijd of de lichtschaal.
  - Als dit door te snel en in één keer volledig indrukken van de ontspanner wordt verzuimd, zal het flitsapparaat eventueel niet worden geactiveerd.
- ▶ Gewenste belichtingsmodus respectievelijk de gewenste sluitertijd en / of diafragma instellen
  - Let daarbij op de kortste flitssynchronisatie-tijd, omdat deze bepaalt of er een 'normale' opnameflits of een HSS-flits wordt afgegeven.

### FLITSEN MET DE BELICHTINGSAUTOMAAT VAN HET FLITSAPPARAAT

Bij gebruik van flitsapparaten die systeemcompatibel zijn met de belichtingsautomaat, wordt de door het onderwerp gereflecteerde hoeveelheid licht niet door de camera, maar door een in het flitsapparaat geïntegreerde sensor gemeten en geëvalueerd. De belichtingsmodi van de camera verlopen in principe op dezelfde wijze als zonder flits: Als de waarde bij **F** of **A** lager is dan de flitssynchronisatie-tijd respectievelijk bij **T** of **M** een kortere dan de synchronisatietijd wordt ingesteld, wordt de flits niet geactiveerd.

De modi produceren met behulp van het omgevingslicht reeds een normaal belichte opname, en daarom moet het flitsvermogen worden verminderd, dat wil zeggen: een flitsbelichtingscorrectie van bijvoorbeeld -1 EV tot -2 EV worden ingesteld.

Bij systeemcompatibele flitsapparaten wordt de op het objectief ingestelde diafragma overgedragen aan het flitsapparaat, en automatisch als computerdiafragma tot basis gemaakt. Voor de meting wordt rekening gehouden met de op de camera ingestelde gevoeligheid, maar ook met eventueel ingestelde belichtingscorrecties voor het omgevingslicht (camera) en flits (flitsapparaat).

### HSS (HIGH SPEED SYNC.)

#### Automatische flitsinschakeling met korte sluitertijden

De door de camera geregelde, volautomatische lineaire flitsmodus staat bij de Leica S3 met systeemcompatibele flitsapparaten (zie pagina 47), met alle sluitertijden en bij alle belichtingsmodi van de camera ter beschikking. Hij wordt automatisch geactiveerd door de camera, als de geselecteerde of berekende sluitertijd korter is dan de synchronisatietijd ( $\leq 1/125$  s bij gleufsluiting).

## FLITSREGELING

### FLITSBEREIK

#### (De synchronisatietijd / het synchronisatietijd-bereik kiezen)

Met de Leica S3 kunt u de bij de flitsmodus in combinatie met de belichtingsmodi programma- en tijdautomaat gebruikte sluitertijd nauwkeurig aanpassen aan de voorwaarden voor het betreffende object, respectievelijk aan uw wensen met betrekking tot beeldvorming. Daartoe kunt u kiezen uit een automatische en meerdere handmatige instellingen.

- ▶ **CAMERA** kiezen
- ▶ In het hoofdmenu, **Max. Flash Sync. Time** kiezen
- ▶ In het submenu hetzij één van de drie automatische, brandpuntsafstand-gerelateerde instellingen (**1/f**, **1/(2f)**, **1/(4f)**) of de gewenste langste sluitertijd kiezen.

#### Aanwijzing

De instelling **1/f** leidt tot de langste sluitertijden volgens de vuistregel voor stabiele opnamen uit de hand, bijvoorbeeld  $1/60$  s met de Summarit-S  $1:2.5/70$  ASPH. De overeenkomstige sluitertijden met **1/(2f)** en **1/(4f)** zouden in het voorbeeld  $1/125$  s en  $1/250$  s zijn.

### SYNCHRONISATIE-TIJDSTIP

Met de Leica S3 kunt u kiezen uit het flits-synchronisatietijdstip aan het begin van de belichting en de synchronisatie aan het einde van de belichting.

De functie is beschikbaar met alle, ook met niet-systeemcompatibele flitsapparaten, onafhankelijk van het feit of ze in de flitschoen zijn geplaatst of via een kabel zijn aangesloten, maar ook bij alle camera- en flitsapparaatinstellingen. De weergaven zijn in beide gevallen gelijk.

- ▶ **SETUP** kiezen
- ▶ In het hoofdmenu, **Flash Sync. Mode** kiezen
- ▶ Gewenste variant instellen

## FLITSSYNCHRONISATIETIJD

De flitssynchronisatietijd van de Leica S3 bedraagt bij traditionele flitstechniek (dat wil zeggen: met de camera-eigen gleufsluiting)  $1/125$  s. Als de centrale sluiters gerelateerd aan de uitgeruste objectieven wordt geplaatst, zijn zelfs alle sluitertijden tot  $1/1000$  s beschikbaar. Met systeemcompatibele, voor HSS geschikte flitsapparaten kunnen ook alle kortere sluitertijden worden gebruikt.

#### Aanwijzingen

- Met name studio-flitsinstallaties hebben vaak lichttijden die wezenlijk langer zijn dan de genoemde synchronisatietijden. Om de hoeveelheid licht van deze flitsapparaten volledig te kunnen gebruiken, worden langere tijden aanbevolen.
- Bij alle sluitertijden tot aan de synchronisatietijd  $1/125$  s brandt in de zoeker **M**, als indicatie dat met deze tijden gangbaar flitsgebruik mogelijk is.
- Als het sluitertijd-instelwiel is ingesteld, worden vanwege de dan vastgelegde sluitertijden de gegeven belichtingsmodi van **S** overgeschakeld naar **T** respectievelijk van **A** naar **M**. Zodra weer een sluitertijd wordt gegeven, worden de oorspronkelijke modi opnieuw ingesteld.
- Als een voor HSS geschikt Leica systeemflitsapparaat wordt gebruikt en op de camera kortere sluitertijden worden ingesteld ( $\leq 1/125$  s met gleufsluiting en  $\leq 1/1000$  s met centrale sluiters), schakelt het flitsapparaat automatisch over naar de HSS-modus.



## STROBOSCOOP-FLITSMODUS

(met systeemcompatibele flitsapparaten)

Deze flitsmethode, waarbij tijdens een belichting meerdere flitsen na elkaar worden afgegeven, is met alle belichtingsmodi van de camera mogelijk. De camera stelt met de modi automatisch de voor het geselecteerde aantal flitsen en flitsfrequentie vereiste sluitertijd in. Als de daartoe vereiste sluitertijd resulteert in een overbelichting door het aanwezige licht, geeft de lichtschaal dit aan. Met de modi wordt een te korte sluitertijd aangegeven door het knipperen van de tijdsaanduiding in de zoeker en in het top-display. De belichtingsregeling kan in dergelijke gevallen plaatsvinden door het veranderen van het aantal flitsen, de flitsfrequentie, diafragma en / of de sluitertijd. Voor een geslaagde stroboscoop-opname waarbij bijvoorbeeld meerdere fasen van een bewegingsprocedure op een beeld worden vastgehouden, zijn natuurlijk het werkbereik van het flitsapparaat, het aantal flitsen, de afstand en natuurlijk het diafragma van wezenlijk belang. Informatie daarover vindt u in de handleiding van het betreffende flitsapparaat.

### Aanwijzing

Met de HSS-flitstechniek ontstaan kleinere reikwijdtes.

## HANDMATIG FLITSEN MET CONSTANT FLITSVERMOGEN

Als het flitsapparaat in de handmatige flitsmodus met volledig flitsvermogen of vast deelvermogen (in zoverre op het flitsapparaat instelbaar) wordt gebruikt, vindt geen regeling van de afgegeven hoeveelheid flitslicht plaats. De belichtingsmodi van de camera verlopen in principe op dezelfde wijze als zonder flits.

Als de waarde bij **A** of **T** lager is dan de flitssynchronisatie-tijd respectievelijk bij **T** of **M** een kortere dan de synchronisatietijd wordt ingesteld, wordt de flits onderdrukt. Het in te stellen objectiefdiafragma volgt uit flitsvermogen, gevoeligheid en afstand tot het onderwerp. Omgekeerd wordt het in te stellen flits-deellichtvermogen bepaald door diafragma, gevoeligheid, brandpuntsafstand en afstand tot het onderwerp (zie handleiding van het flitsapparaat).

## FLITSEN VIA DE ONDERSTE LEMO®-BUS

Via de onderste LEMO®-bus kunnen flitsapparaten en grote studio-flitsinstallaties via kabel met de LEMO®-stekker (meegeleverd) worden aangesloten. De LEMO®-aansluiting met zijn automatische vergrendeling verhindert betrouwbaar een abusievelijke onderbreking van de verbinding. De camera kan een op deze wijze aangesloten flitsapparaat niet herkennen, en daarom gedraagt ze zich alsof er geen flitsapparaat was aangesloten. De belichtingstijd kunt u handmatig instellen op de flitssynchronisatietijd 1/125 s respectievelijk 1/1000 s met centrale sluitertijd of op langere tijden. Een automatische omschakeling vindt niet plaats. De weergaven voor paraatheid en controle zijn niet actief.

## CONTROLEWEERGAVEN VAN DE FLITSBELICHTING IN DE ZOEKER

(met systeemcompatibele flitsapparaten)

In de zoekerweergave van de Leica S3 dient het flitssymbool als terugmelding en weergave van verschillende situaties.

⚡ verschijnt niet (ondanks ingeschakeld en bedrijfsgereed flitsapparaat)	Flitsapparaat kan niet flitsen. Op het flitsapparaat moet een correcte modus worden ingesteld.
⚡ knippert vóór de opname	Het flitsapparaat is nog niet paraat.
⚡ brandt vóór de opname	Het flitsapparaat is paraat.
⚡ blijft na het ontspannen ononderbroken branden	De flitsparaatheid is weer aanwezig.
Flitsbelichtingscorrecties is ingesteld	Bovendien verschijnt ±.

## OPNAMESTAND (VIDEO)

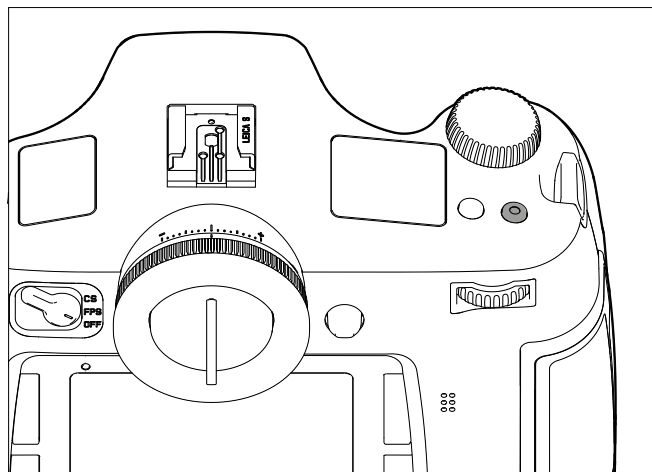
Met deze camera kunt u ook video-opnamen maken.

### Aanwijzingen

- Aangezien bij video-opnamen de gehele sensorbreedte wordt gebruikt, zal de effectieve brandpuntsafstand slechts gering worden vergroot, d.w.z. dat een beelduitsnede ook slechts gering kleiner zal zijn.
- Ononderbroken video-opnamen met een maximale lengte van 29 minuten zijn mogelijk.

## STARTEN/STOPPEN VAN DE OPNAME

### Starten



- ▶ Druk op de video-opnameknop

### Afsluiten

- ▶ Druk opnieuw op de video-opnameknop

### Aanwijzingen

- Als er een video-opname wordt gemaakt, wordt dit op de monitor aangegeven door een knipperende rode punt en de weergave van de lopende opnametijd.
- Video-opnamen met de Leica S3 vinden, afhankelijk van de gekozen resolutie, met verschillende hoogte-breedteverhoudingen plaats, en daarom verschijnt het monitorbeeld met bijbehorende maskering.

## VIDEO-INSTELLINGEN

Volgende instellingen zijn bij video-opnamen beschikbaar.

### RESOLUTIE

- ▶ **IMAGE** kiezen
- ▶ In het hoofdmenu, **Video Resolution** kiezen
- ▶ Gewenste resolutie instellen

De beschikbare twee resoluties zijn vast verbonden met verschillende beeldfrequenties. Zo is 1080p combineerbaar met drie verschillende beeldfrequenties, om de weergave af te stemmen op het gebruikte TV-systeem: 25 b/s voor PAL, 24 en 30 b/s voor NTSC, terwijl de 4 K-resolutie uitsluitend beschikbaar is bij 24 b/s.

### Aanwijzing

4 K video-opnamen kunnen uitsluitend op SD-Kaarten worden opgeslagen.

### ISO-FILMGEVOELIGHEID

Alle op pagina 36 beschreven varianten gelden, maar **Maximum Auto ISO** voor video-opnamen wordt gescheiden ingesteld in het submenu **Auto ISO Video**.

### Aanwijzingen

- De bij het thema belichtingsmodi (zie pagina 50) beschreven beperking is van kracht.
- Vooral bij het fotograferen van donkere onderwerpen met hoge ISO-waarden, waarin zich zeer heldere puntvormige lichtbronnen bevinden, kunnen in de gehele afbeelding verticale en horizontale strepen optreden.

### BEELEIGENSCHAPPEN

#### KLEURRUIMTE

Video-opnames worden meestal in het sRGB-kleurruimte gemaakt (zie pag. 32).

#### Aanwijzing

Dit geldt onafhankelijk van de eventuele afwijkende instelling voor foto's, die onveranderd blijft.

### CONTRAST, SCHERPTE, VERZADIGING

Alle op pagina 32 beschreven opties gelden, maar voor video-opnamen worden ze afzonderlijk ingesteld.

- ▶ **IMAGE** kiezen
- ▶ In het hoofdmenu, **Video Settings** kiezen
- ▶ In het submenu, **Video Contrast**/**Video Sharpness**/**Video Saturation** kiezen
- ▶ In het betreffende submenu het gewenste niveau instellen

## TIJDCODE

De tijdcode is een record dat aanvullend op de beeld- en geluidgegevens wordt opgeslagen. Hij maakt de toewijzing van beeld- en geluidsignalen op het juiste tijdstip mogelijk, ook na de montage, respectievelijk na een latere, afzonderlijke bewerking.

U kunt kiezen uit een permanent doorlopende tijdcode (**Free Run**), of een tijdcode voor de betreffende opname (**Rec Run**).

- ▶ **IMAGE** kiezen
- ▶ In het hoofdmenu, **Video Settings** kiezen
- ▶ In het submenu, **Timecode** kiezen
- ▶ Dan submenu **Timecode Mode** kiezen
- ▶ Gewenste werkwijze (**Camera Time**, **Rec Run**, **Free Run**) kiezen of functie uitschakelen (**Off**)

Het tijdcodesignaal wordt in principe parallel aan de video-opname geproduceerd en opgeslagen, en daarom kunt u met **Free Run** en **Rec Run** zelf het begin bepalen. Daarmee bepaalt u hoe groot de tijdverschuiving tussen opnamestart en het begin van de tijdcodesignaal-productie moet zijn. Daarom is in deze beide gevallen de anders inactieve tweede regel van het submenu **Timecode** instelbaar.

- ▶ In het submenu, **Timecode Mode** kiezen
- ▶ **Starttime** kiezen
- ▶ Gewenste vertraging selecteren

## BELICHTINGSMEETMETHODEN

Alle op pagina 38 beschreven varianten gelden.

### BELICHTINGSMODI

- Tijdautomaat (zie pag. 39)
- Handmatige bediening met sluitertijden van 1/30 - 1/4000 s
  - Langer ingestelde sluitertijden worden behandeld als 1/30 s.

### Aanwijzingen

- Als de correcte belichting, zelfs met de grootste diafragma-instelling niet mogelijk is, wordt de ISO-gevoeligheid automatisch verhoogd, ongeacht de handmatige instelling.
- De automatische belichtingsregeling houdt rekening met alle helderheidsfluctuaties. Als dit niet gewenst is, bijv. bij landschapsfotografie en panorama's, moet u de belichting handmatig instellen.

## AFSTANDSINSTELLING

Alle op pagina 34 beschreven varianten gelden.

## AUDIONIVEAU

De geluidsopname kan plaatsvinden met de ingebouwde microfoons of (met behulp van de meegeleverde LEMO®-audioadapter) ook met externe microfoons. De ingebouwde microfoons nemen in stereo op.

### Aanwijzing

De automatische afstandsinstelling (autofocus) produceert geluiden die eveneens worden opgenomen.

De uitsturing kan vóór of tijdens de opname hetzij automatisch hetzij handmatig plaatsvinden.

- ▶ **IMAGE** kiezen
- ▶ In het hoofdmenu, **Video Settings** kiezen
- ▶ In het submenu, **Audio Level** kiezen
- ▶ Gewenste functie instellen

## VOLUME HANDMATIG INSTELLEN

- ▶ Diafragma-/functieknop ingedrukt houden
- ▶ Joystick naar links (= niveau verlagen) of rechts (= niveau verhogen) drukken

### Aanwijzing

Stel het volumeniveau zodanig in dat oversturingen worden vermeden en de balken rechtsboven niet of slechts zelden van wit in rood veranderen.



- 1 Microfoon (☎ = Automatische uitsturing, ☎ = Handmatige uitsturing, ☎ = Geen geluidsopname)
- 2 Instelmarkering
- 3 Niveau van het linker kanaal
- 4 Niveau van het rechter kanaal

### Aanwijzing

De niveauregeling vindt voor beide kanalen gezamenlijk plaats.

## GELUIDSOPNAME UITSCHAKELEN

Instelmarkering geheel naar links plaatsen tot het microfoonsymbool van ☎ in ☎ verandert.

## WINDGERUISDEMPING

Ter vermindering van mogelijke windruis, veroorzaakt tijdens geluidsopname, is er onder 'windfilter' een dempingsoptie beschikbaar.

- ▶ **IMAGE** kiezen
- ▶ In het hoofdmenu, **Video Settings** kiezen
- ▶ In het submenu, **Audio Wind Elimination** kiezen
- ▶ De functie in- (☎) of uitschakelen (☎).

### Aanwijzing

Altijd wanneer er geen gevaar op windgeruis aanwezig is, moet u ☎ kiezen voor een optimale geluidskwaliteit.

## DE GELUIDSREGISTRATIE REGELEN

U kunt uw uitsturing reeds tijdens de opname controleren met behulp van een koptelefoon.

- ▶ Koptelefoon met behulp van de audio-adaptor-S (meegeleverd) via de LEMO®-audio-bus op de camera aansluiten.
  - Op het monitorbeeld verschijnt de bijbehorende melding



- 1 Symbool voor aangesloten koptelefoon
- 2 volumebalken

## KOPTELEFOON-VOLUME INSTELLEN

- ▶ Diafragma-/functieknop ingedrukt houden
- ▶ Joystick naar onderen (= volume verminderen) of naar boven (= volume verhogen) drukken.

## FOTOGRAFEREN TIJDENS EEN VIDEO-OPNAME

Tijdens een lopende video-opname zijn ook afzonderlijke opnames mogelijk.

- ▶ Ontspanner **1** indrukken
  - De video-opname onderbreekt voor de duur de afzonderlijke opname.
  - De afzonderlijke opnames vinden plaats met de betreffende instellingen van de camera.

## WEERGAVEMODUS

### FOTOWEERGAVE

Weergavemodus van de opnamen

- In tijd onbegrensde weergave
- Kortstondige weergave direct na de opname (Auto Review Screen Target)

### BEKIJKEN VAN OPNAMEN

- ▶ RB-knop indrukken
  - Op de monitor verschijnt het laatst opgenomen beeld met de betreffende weergaven.
  - Als er geen beeldbestand op de geplaatste geheugenkaart is, verschijnt de melding: `No media file to display.`

### AUTOMATISCHE WEERGAVE VAN DE LAATSTE OPNAME

Met de functie `Auto Review Screen Target` kunt u iedere opname automatisch onmiddellijk daarna laten weergeven: op deze wijze kan bijvoorbeeld snel en eenvoudig worden gecontroleerd of de opname is gelukt of moet worden herhaald. Met deze optie stelt u, eventueel in combinatie met de ontspanner, de weergaveduur van het beeld in.

- ▶ `SETUP` kiezen
- ▶ In het hoofdmenu, `Auto Review Screen Target` kiezen
- ▶ Selecteer in het submenu de gewenste optie, respectievelijk tijdsduur (`Off`, `1s`, `3s`, `5s`, `Permanent`)

#### Aanwijzing

Als de ontspanner na geslaagde opname geheel ingedrukt blijft, blijft de opname zichtbaar. Deze optie is niet beschikbaar als `Off` is geselecteerd.

Vanuit de modus `Auto Review Screen Target` kan altijd naar de normale, dat wil zeggen qua tijd onbegrensde, weergavemodus worden omgeschakeld.

#### Aanwijzingen

- Zelfs opnamen die nog niet door het buffergeheugen van de camera naar een kaart zijn overgebracht (de LED rechtsonder op de achterzijde van de camera knippert nog) kunnen onmiddellijk worden bekeken. Daarentegen zijn de opnamen op de kaarten tijdens een nog lopende gegevensoverdracht niet toegankelijk.
- Als u met de functie serie-/intervalopname hebt gefotografeerd, wordt in beide weergavemodi eerst de laatste foto van de serie getoond, respectievelijk tijdens het opslaan de laatste op de geheugenkaart reeds opgeslagen foto van de serie getoond. Hoe u andere opnamen van de serie kunt kiezen en welke mogelijkheden er verder nog zijn voor de weergave, kunt u in de volgende sectie nalezen.
- Als bij de opname de maskeringsfunctie werd gebruikt (zie pagina 45), verschijnt de foto in de gekozen hoogte-breedteverhouding.
- Met de Leica S3 kunnen uitsluitend de met Leica S3-camera's opgenomen beeldgegevens worden weergegeven.
- Als de beeldgegevens parallel in het JPG- en in het DNG-formaat worden opgeslagen, berust het weergegeven beeld in principe altijd op het DNG-bestand.

### VIDEOWEERGAVE

Een video-opname is te herkennen aan de volgende kenmerken:

- beeldformaat (16:9 bij Full HD, circa 17:9 bij 4K)
- in een voetregel aanvullende, videogerelateerde informatie
- bij het inschakelen respectievelijk iedere keer na het bedienen van de joystick links een veld met de video- en audio-regelsymbolen:



**Om video af te spelen (▶):**

- ▶ Joystick indrukken

**Om een pauze te realiseren:**

- ▶ Joystick indrukken

**Om snel vooruit te gaan (▶▶):**

- ▶ Joystick naar rechts bewegen en ingedrukt houden

**Om snel achteruit te gaan (◀◀):**

- ▶ Joystick naar links bewegen en ingedrukt houden

#### Aanwijzing

Het snel voor- en achteruit gaan begint in de tijdloep en wordt sneller naarmate de knop in de richting wordt gehouden.

**Om direct naar het begin of het einde van de video te gaan:**

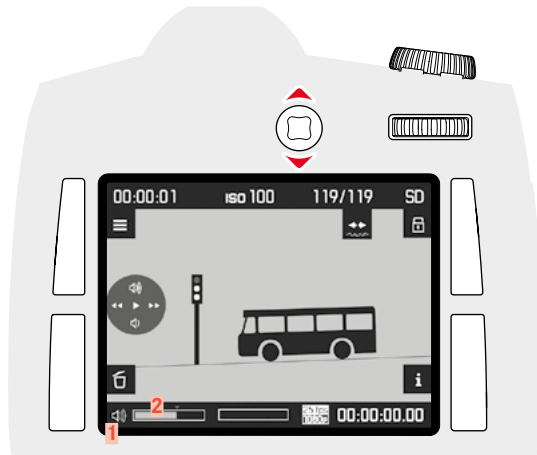
- ▶ Duimwielje draaien  
(naar links = naar het begin; naar rechts = naar het einde)

Om het volume te verhogen (🔊):

- ▶ Joystick naar boven bewegen

Om het volume te verlagen (🔊):

- ▶ Joystick naar onderen bewegen

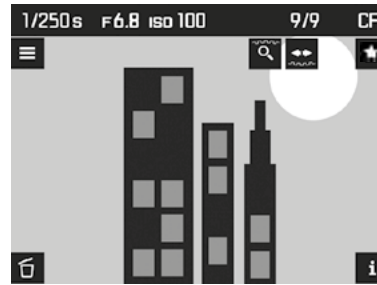


1 Symbool voor camera-luidspreker / aangesloten koptelefoon

2 Volumebalk; in de uiterst linkse positie van de balk is de geluidswaardeweergave uitgeschakeld (🔊/🔊).

## WEERGEVEN IN DE WEERGAVEMODUS

Om de opnames ongestoord te kunnen bekijken, verschijnen in de weergavemodus de volgende gegevens:



- Enkele basisgegevens in de kopregel
- Bij het inschakelen 3 seconden lang in de vier hoeken van het monitorbeeld de functiegegevens:
  - 📌 = Markeren-menu (RB-knop)
  - ⓘ = Andere weergave kiezen (RO-knop)
  - ☰ = Menu (LB-knop)
  - ⓘ = Wissen-menu (LO-knop)
- Rechtsboven 🔍 en ⏏ voor de functie van de beide instelwielen
- Rechtsonder 🔒 voor Keylock (indien ingeschakeld)
  - Als de geheugenkaart, respectievelijk het geselecteerde bestand, niet leesbaar is, verschijnt in het zwarte beeld aan de rechter rand een overeenkomstig symbool.

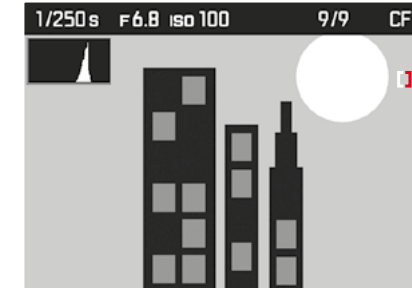
### Om meer informatie te laten weergeven:

- ▶ RO-knop indrukken
  - De weergaven worden afwisselend weergegeven. Herhaaldelijk indrukken, tot gewenste weergave verschijnt.
    - Histogram- en clipping-weergaven
    - Focus Peaking-weergave (zie pagina 35)
    - Uitgebreide opnamegegevens
    - Terug naar gangbaar aanzicht

### Histogram- en clipping-weergaven

(Instelling zie pagina 43)

- het histogram linksboven
- knippert altijd, als te lichte gedeeltes rood, te donkere blauw zijn gemarkeerd. Bovendien verschijnt rechtsboven het Clipping-symbool (📏)

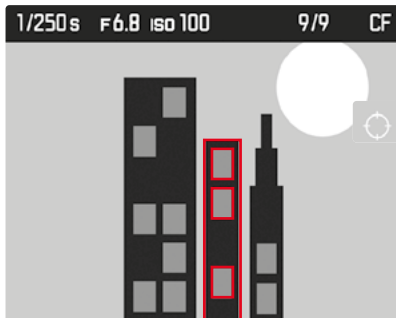
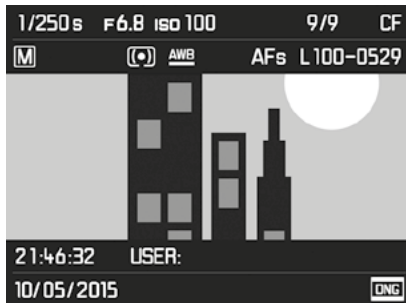
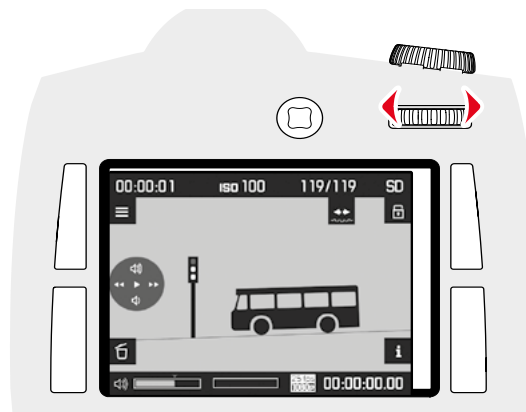


### Aanwijzingen

- Het histogram en de clipping-weergaven zijn zowel bij de weergave van het volledige beeld, alsook van een uitsnede beschikbaar, maar niet bij gelijktijdige weergave van vier of negen verkleinde opnamen.
- Het histogram en de clippingweergave hebben altijd betrekking op de actueel getoonde uitsnede van de opname.

**Focus Peaking-weergave**

(Instelling zie pagina 43, 35)

**Uitgebreide opnamegegevens****OPNAMEN KIEZEN / BLADEREN**

Met het duimwielje kunt u de overige opgeslagen opnamen oproepen. Na de eerste / laatste opname beginnen de in een oneindige lus geschakelde opnamen weer van voren af aan, zodat u alle opnamen in beide richtingen kunt bereiken. De opnamenummers veranderen navenant.

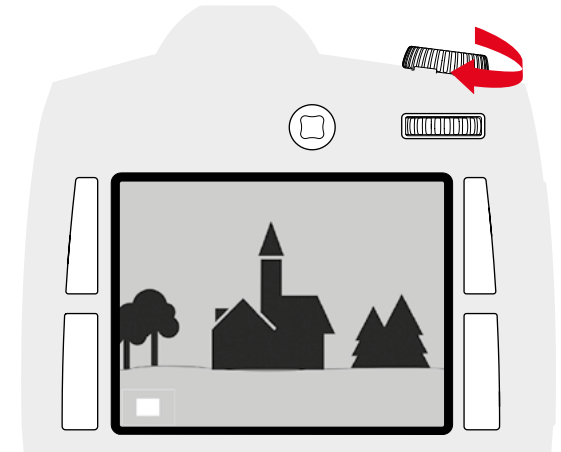
- ▶ Duimwielje draaien  
(naar links = kleinere nummers, naar rechts = grotere nummers)

**Aanwijzing**

Dit kan bij alle weergavevarianten en bij iedere mate van vergroting plaatsvinden, inclusief excentrische uitsneden en het gelijktijdig bekijken van meerdere miniaturen.

**UITSNEDE-VERGROTING**

Voor een meer nauwkeurige beoordeling kunt u een vergrote uitsnede van een opname oproepen en de uitsnede daarbij vrij kiezen. Vergrotingen zijn tot 1:1 mogelijk, zodat 1 pixel van de opname tot 1 pixel van de monitor weergeeft.

**TRAPSGEWIJZE VERGROTING**

- ▶ Sluittijden-instelwielje naar rechts draaien
  - Des te verder u draait, des te sterker is de vergroting en des te kleiner de uitsnede. Vergrotingen zijn in vier stappen mogelijk tot 1 pixel van de monitor 1 pixel van de opname weergeeft.
  - De rechthoek binnen het kader in de linker onderhoek symboliseert de locatie en de vergroting van de getoonde uitsnede.

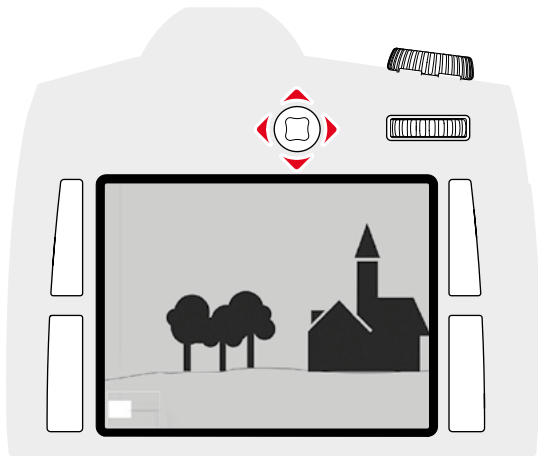
**MAXIMALE VERGROTING IN ÉÉN KEER**

- ▶ Duimwielje lang indrukken ( $\geq 1$  s)

**Aanwijzing**

De functie is zowel bij automatische als bij in tijd onbegrensde weergave, maar ook bij iedere vergrotingstrap beschikbaar. Als vooraf reeds een uitsnede is ingesteld, geeft het voor de eerste keer indrukken aanvankelijk een weergave van het gehele beeld.

## EEN VERGROTE UITSNEDE VERPLAATSEN



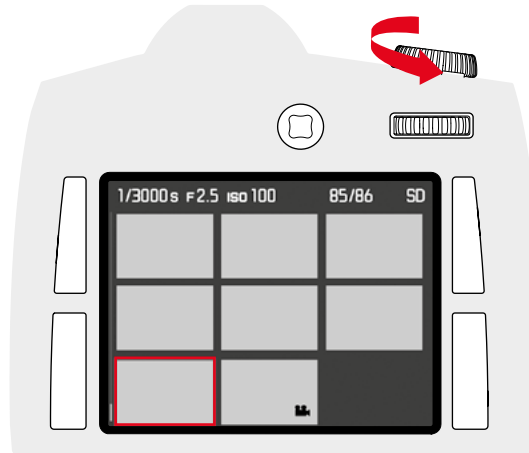
- ▶ Beweeg de joystick in de gewenste richting
  - De rechthoek binnen het kader beweegt zich overeenkomstig de bewegingsrichting.

### Aanwijzing

De laatst gebruikte uitsnede wordt opgeslagen bij het verlaten van de weergavemodus. Daarom kunt u haar bij het nogmaals gebruiken van de weergavemodus door lang indrukken van het duimwielje direct weer oproepen. Aansluitend indrukken geeft weer de boven beschreven vergrotingstrappen.

## GELIJKTIJDIG MEERDERE OPNAMEN WEERGEVEN

U kunt ook maximaal negen opnamen tegelijk bekijken, bijvoorbeeld om een overzicht te krijgen of om een gezochte foto sneller te vinden.



- ▶ Sluittijd-instelwiel naar links draaien
  - Er worden vier beelden tegelijk weergegeven. Door nogmaals draaien kunnen negen opnamen tegelijk worden bekeken.
  - Het rode kader markeert bij het weergeven van vier respectievelijk negen opnamen de daarvoor in volle grootte weergegeven opname.

### Om tussen de opnamen te navigeren:

- ▶ Beweeg de joystick in de gewenste richting
  - De betreffende opname wordt gemarkeerd door het rode kader en kan worden geselecteerd om te bekijken.

### Om de opname in gangbare grootte weer te geven:

- ▶ Sluittijden-instelwielje naar rechts draaien

## OPNAME MARKEREN / OPHEFFEN

U kunt alle opnames markeren, bijvoorbeeld om ze sneller weer te vinden, of om het latere wissen van meer opnamen te vereenvoudigen (zie volgende paragraaf).

### OPNAMEN MARKEREN

- ▶ RB/RO/LB/LO-knop indrukken
  - Verschijnen voor 3 s in de vier hoeken van het monitorbeeld de functiegegevens:
    - = Markeren-menu (RB-knop)
    - = Andere weergave kiezen (RO-knop)
    - = Menu (LB-knop)
    - = Wissen-menu (LO-knop)
- ▶ Gewenste opname kiezen
- ▶ RB-knop indrukken
  - De opname wordt gemarkeerd door .


Het verwijderen van een markering vindt net zo plaats.

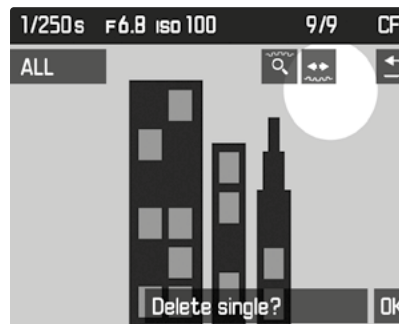
### MARKERING OPHEFFEN

- ▶ RB-knop indrukken
  - De markering verdwijnt.

## OPNAME WISSEN

Bij de weergave van een opname kan deze eventueel ook op dat moment worden gewist. Dit kan nuttig zijn als de opnamen bijv. op andere media werden opgeslagen, als ze niet meer nodig zijn of wanneer meer geheugen op de kaart nodig is. U hebt de mogelijkheid naar wens enkele of gelijktijdig uitsluitend de niet gemarkeerde, of alle opnamen te wissen.

- ▶ RB/RO/LB/LO-knop indrukken
  - Verschijnen voor 3 s in de vier hoeken van het monitorbeeld de functiegegevens:
    -  = Markeren-menu (RB-knop)
    -  = Andere weergave kiezen (RO-knop)
    -  = Menu (LB-knop)
    -  = Wissen-menu (LO-knop)
- ▶ Gewenste opname kiezen
- ▶ LO-knop indrukken
  - Verschijnen in de vier hoeken van het monitorbeeld de functiegegevens:
    - **ALL** (LB-knop)
    -  (RB-knop)
    - **OK** (RO-knop)
    - **SINGLE** (LO-knop)
    - eventueel het symbool  voor een gemarkeerde opname.




### Afzonderlijke opname wissen

- ▶ LO-knop (**SINGLE**) indrukken
  - Op de monitor verschijnt de volgende, niet gewiste opname. Wanneer geen opnamen meer op de kaart zijn opgeslagen, verschijnt de melding: **No media file to display.**
- ▶ RO-knop (**OK**) indrukken

### Alle / meerdere opnamen wissen

- ▶ LB-knop (**ALL**) indrukken
  - Op de monitor verschijnt voor de zekerheid de vraag: **Delete ALL?**
- ▶ RO-knop (**OK**) indrukken

### Aanwijzing:

Met de RB-knop () keert u terug naar het betreffende gangbare aanzicht.





## OVERIGE FUNCTIES

### GEbruikersPROFIELEN

Met deze camera kunt u naar wens combinaties van alle menu-instellingen permanent opslaan, bijv. om ze bij terugkerende situaties / onderwerpen snel en eenvoudig te kunnen oproepen. Er zijn vier geheugenplaatsen voor dergelijke combinaties mogelijk, plus de onveranderlijke fabrieksinstelling die u altijd weer kunt oproepen. De naam van de opgeslagen profielen kunt u veranderen.

De op deze camera ingestelde profielen kunt u op een geheugenkaart overdragen om ze in andere camera's toe te passen. Evenzo kunt u profielen die op een andere kaart zijn opgeslagen naar deze camera overdragen.

### ACTUELE INSTELLINGEN ALS GEbruikersPROFIELEN OPSLAAN

Instellingen opslaan / profiel aanmaken

- ▶ Gewenste functies in de menubediening individueel instellen
- ▶ **SETUP** kiezen
- ▶ In het hoofdmenu, **User Profiles** kiezen
- ▶ In het submenu, **Save as User Profile** kiezen
- ▶ Gewenste geheugenlocatie kiezen
- ▶ Procedure bevestigen

### NAAM PROFIEL WIJZIGEN

- ▶ **SETUP** kiezen
- ▶ In het hoofdmenu, **User Profiles** kiezen
- ▶ In het submenu, **Rename User Profile** kiezen
- ▶ Gewenste profiel kiezen
- ▶ In het bijbehorende toetsenbord-submenu de gewenste naam invoeren en bevestigen (zie pagina 28)

### PROFIELEN GEbruIKEN / ACTIVEREN

- ▶ **SETUP** kiezen
- ▶ In het hoofdmenu, **User Profiles** kiezen
  - Als er gebruikersprofielen zijn opgeslagen en geactiveerd, verschijnt de profielnaam wit.
- ▶ In het submenu, **Load Profile** kiezen
  - In de fabrieksinstelling is **Standard Profile** gekozen.
  - Gekozen profiel wordt aangeduid als **active**.
  - Ongebruikte geheugenplaatsen verschijnen grijs.

#### Aanwijzing

Als u een instelling van een momenteel toegepast profiel wijzigt, zal er in de oorspronkelijke menulijst — verschijnen, in plaats van de naam van het eerder toegepaste profiel.

### PROFIELEN OP DE GEHEUGENKAART OPSLAAN / VANAF DE KAART IMPORTEREN

- ▶ **SETUP** kiezen
- ▶ In het hoofdmenu, **User Profiles** kiezen
- ▶ In het submenu, **Import from Card** of **Export to Card** kiezen
- ▶ Procedure bevestigen

#### Aanwijzing

Bij het ex- en importeren worden in principe alle vier profielplaatsen op de kaart gezet respectievelijk er vanaf geïmporteerd (dus ook lege profielen). Als gevolg daarvan worden bij het importeren van profielen eventuele reeds op de camera aanwezige profielen overschreven, met andere woorden: gewist.

## GEGEVENSBEHEER

### DATASTRUCTUUR OP DE GEHEUGENKAART

#### MAPPENSTRUCTUUR

De gegevens (= opnamen) op de geheugenkaarten worden opgeslagen in automatisch geproduceerde mappen. De eerste drie plaatsen zijn voor het mapnummer (cijfers), de laatste vijf voor de mapnaam (letters). Bij het aanmaken van een nieuwe map kunt u zowel cijfers als letters veranderen. In de fabrieksinstelling wordt de eerste map als 100LEICA aangeduid, de tweede als 101LEICA, enz. Als mapnummer wordt in principe altijd het betreffende volgende vrije nummer gebruikt; er zijn maximaal 999 mappen mogelijk.

#### BESTANDENSTRUCTUUR

De aanduidingen van de bestanden in deze mappen bestaan uit elf posities. In de fabrieksinstelling wordt het eerste bestand aangeduid met 'L1000001.XXX', het tweede met 'L1000002.XXX' enzovoort. 'L' staat voor het cameramerk; de volgende drie plaatsen kunt u altijd veranderen. U kunt zowel cijfers als letters gebruiken. De tweede cijfergroep is het bestandsnummer: 'XXX' staat voor het bestandsformaat (DNG of JPG). Als de zojuist gebruikte map het bestandsnummer 9999 bevat, zal er automatisch een nieuwe map worden aangemaakt, waarin de nummering weer bij 0001 zal beginnen.

#### Aanwijzingen

- Als geheugenkaarten worden gebruikt die niet zijn geformatteerd met deze camera, zal de bestandsnummering automatisch weer bij 0001 beginnen. Als er zich op de geheugenkaart toch een bestand met een hoger nummer bevindt dan het laatst door de camera toegewezen nummer, wordt er volgens de nummering op de kaart verder geteld.
- Als mapnummer 999 en bestandsnummer 9999 zijn bereikt, zal er op de monitor een betreffende waarschuwing verschijnen en zult u de gehele nummering moeten resetten.

## BESTANDSNAMEN WIJZIGEN

- ▶ **SETUP** kiezen
- ▶ In het hoofdmenu, **Image Numbering** kiezen
- ▶ In het submenu, **Change Filename** kiezen
  - Er verschijnt een toetsenbord-submenu.
  - De invoerregel bevat de gehele bestandsnaam. De **drie** wit aangeduide cijfers van de eerste groep kunt u veranderen.
- ▶ De drie gemarkeerde tekens wissen
- ▶ Gewenste naam invoeren (zie pagina 28)
- ▶ Bevestigen

### Aanwijzingen

- Het veranderen van de bestandsnaam geldt voor alle daarna volgende opnamen respectievelijk tot een eventuele nieuwe verandering. Het lopende nummer (tweede cijfergroep van vier plaatsen) wordt hierdoor niet veranderd; het kan echter worden teruggesteld door een nieuwe map te maken, zie vorige pagina.
- Na het terugstellen van alle individuele instellingen wordt weer de bestandsnaam 'L100XXXX.XXX' gebruikt.
  - Er verschijnt een toetsenbord-submenu met de volledige bestandsnaam in de titelregel. De drie cijfers van de eerste groep zijn als veranderbaar wit aangeduid.

## NIEUWE MAP AANMAKEN

- ▶ **SETUP** kiezen
- ▶ In het hoofdmenu, **Image Numbering** kiezen
- ▶ In het submenu, **New Folder** kiezen
  - Er verschijnt een toetsenbord-submenu.
  - De invoerregel bevat de gehele mapnaam. De **vijf** wit gemarkeerde tekens zijn veranderbaar.
- ▶ De vijf gemarkeerde tekens wissen
- ▶ Gewenste naam invoeren
- ▶ Bevestigen
  - Een scherm met een vraag wordt weergegeven. Daar legt u vast of de bestandsnummers in de nieuwe map weer bij 0001 moeten beginnen (**Yes**) of moeten worden doorgenummerd (**No**).

### Aanwijzingen

- Het veranderen van de mapnaam geldt voor alle daarna volgende mappen respectievelijk tot een eventuele nieuwe verandering.
- Na het terugstellen van alle individuele instellingen wordt weer de mapnaam 'XXXLEICA' gebruikt.
- U kunt altijd een nieuwe map aanmaken.

## BEELDNUMMERS TERUGZETTEN

- ▶ **SETUP** kiezen
- ▶ In het hoofdmenu, **Image Numbering** kiezen
- ▶ In het submenu, **Reset** kiezen
  - Er verschijnt een bijbehorende vraag.
- ▶ Het aanmaken van een map bevestigen (**Yes**) of herroepen (**No**)

### Aanwijzing

Het naamdeel van een met **Reset** aangemaakte nieuwe map blijft onveranderd ten opzichte van de vorige; de bestandsnummering daarin begint weer bij 0001.

## COPYRIGHT-INFORMATIE MARKEREN

Bij deze camera kunt u uw beeldbestanden een kenmerk geven door tekst en overige tekens in te voeren.




Hiervoor kunt u per opname in 2 rubrieken telkens informatie t/m 17 tekens invoeren.

- ▶ **SETUP** kiezen
- ▶ In het hoofdmenu, **Camera Information** kiezen
- ▶ In het submenu, **Copyright Information** kiezen
- ▶ **Copyright**-functie inschakelen (**On**)
- ▶ In het submenu, **Information/Artist** kiezen
  - Er verschijnt een toetsenbord-submenu.
- ▶ Gewenste gegevens invoeren (zie pagina 28)
- ▶ Bevestigen

## OPNAMELOCATIE MET GPS REGISTREREN

Met GPS (Global Positioning System) kan wereldwijd de juiste positie van de ontvanger worden bepaald. De Leica S3 ontvangt bij ingeschakelde functie continu de betreffende signalen en actualiseert de positiegegevens. Hij kan deze informatie (breedte- en lengtegraad, hoogte boven NAP) in de 'EXIF'-gegevens schrijven.

Voordat u deze functie inschakelt, moet u de belangrijke informatie over het thema GPS aandachtig lezen (zie pagina 3)

- ▶ **SETUP** kiezen
- ▶ In het hoofdmenu, **GPS** kiezen
- ▶ Functie in- (**On**) of uitschakelen (**Off**)
  - Het pictogram 'satelliet' op het top-display geeft de huidige status weer:
    -  laatste positiebepaling maximaal 6 min. geleden.
    -  laatste positiebepaling maximaal 24 h geleden.
    -  geen positiegegevens aanwezig

## GEHEUGENKAART FORMATTEREN

Bij reeds gebruikte geheugenkaarten is het normaal gesproken niet nodig ze te formatteren. Wanneer echter een ongeformatteerde kaart voor het eerst wordt geplaatst, moet deze worden geformatteerd. Het is raadzaam de geheugenkaart regelmatig te formatteren omdat bepaalde restbestanden (opname-begeleidende informatie) geheugencapaciteit kunnen opeisen.

- ▶ **SETUP** kiezen
- ▶ In het hoofdmenu, **Format Cards** kiezen
- ▶ In het submenu kiezen welke van de twee kaarten u wilt formatteren (of beiden).
  - Op de monitor verschijnt (voor de zekerheid tegen abusievelijk wissen) een bijbehorende vraag.
- ▶ Procedure bevestigen

### Aanwijzingen

- Schakel de camera tijdens dit proces niet uit.
- Als u de geheugenkaart formateert, gaan alle gegevens verloren. Het formatteren wordt niet gestopt vanwege wisbeveiligde opnamen die nog in het geheugen zitten.
- Maak er daarom een gewoonte van al uw opnamen zo snel mogelijk op een veilig geheugenmedium, bijv. de harde schijf van uw computer, op te slaan.
- Bij gewoon formatteren gaan de gegevens op de kaart voorlopig nog niet onherroepelijk verloren. Alleen de directory wordt gewist zodat de aanwezige bestanden niet meer direct toegankelijk zijn. Met de goede software kunnen de gegevens weer toegankelijk worden gemaakt. Alleen de gegevens die daarna door het opslaan van nieuwe gegevens worden overschreven, zijn echt definitief gewist.
- Als de geheugenkaart in een ander apparaat, bijvoorbeeld een computer is geformatteerd, moet u deze in de camera opnieuw formatteren.
- Als de geheugenkaart niet kan worden geformatteerd / beschreven, vraagt u uw dealer of Leica Customer Care (adres: zie pagina 70) om advies.

## GEGEVENSOVERDRACHT

### OVER USB

Om de gegevens op een computer te kunnen zetten, is de Leica S3 uitgerust met een USB 3.0 aansluiting. Dit maakt de snelle gegevensoverdracht naar computers met soortgelijke aansluiting mogelijk. De gebruikte computer moet óf een USB-aansluiting (voor directe aansluiting van de Leica S3) hebben óf een kaartlezer voor CF- respectievelijk SD-/ SDHC/ SDXC-kaarten. Bovendien moet een actuele USB 3.0 stuurprogramma zijn geïnstalleerd

Als de Leica S3 via een LEMO®-USB 3.0 kabel met de computer is verbonden, zal het besturingssysteem hem herkennen.

### Aanwijzingen

- Op Apple® Mac® computers kan bij de overdracht van videobestanden een bestand maximaal 4 GB groot zijn. Bij grotere videobestanden volgt een foutmelding.
- Gebruik uitsluitend de meegeleverde LEMO® USB kabel.
- Zolang er gegevens vanaf de Leica S3 worden overgedragen, mag de verbinding beslist niet worden onderbroken door de USB-kabel eruit te trekken, omdat anders computer en / of de camera kunnen vastlopen; eventueel kan zelfs de geheugenkaart onherstelbaar worden beschadigd.
- Zolang gegevens van de Leica S3 worden overgedragen naar de computer, mag de camera niet worden uitgeschakeld of zichzelf door afnemende batterijcapaciteit uitschakelen, omdat anders de computer kan vastlopen. Om dezelfde reden mag u de batterij er nooit bij actieve verbinding uithalen. Als de capaciteit van de batterij tijdens de overdracht van gegevens op raakt, beëindigt u de gegevensoverdracht, schakelt u de camera uit (zie pagina 24) en laadt u de batterij op (zie pagina 19).

## WERKEN MET ONBEWERKTE GEGEVENS (DNG)

Als u de DNG-indeling wilt bewerken, hebt u de juiste software nodig, zoals de professionele raw-converter Adobe® Photoshop® Lightroom®. Hiermee kunt u opgeslagen onbewerkte gegevens met maximale kwaliteit omzetten. Bovendien biedt deze software kwalitatief geoptimaliseerde algoritmen voor de digitale kleurverwerking, die gelijktijdig bijzonder weinig ruis en een verbazingwekkende beeldresolutie mogelijk maakt. Tijdens de bewerking hebt u de mogelijkheid achteraf verscheidene parameters, zoals gradatie, scherpte enz. in te stellen en op deze wijze de maximale beeldkwaliteit te realiseren.

## CAMERA TERUGSTELLEN OP FABRIEKINSTELLING

Met deze functie kunt u alle eerder gerealiseerde individuele menu-instellingen in één keer op de fabrieksinstellingen terugstellen.

- ▶ **SETUP** kiezen
- ▶ In het hoofdmenu, **Reset Camera** kiezen
- ▶ Procedure bevestigen (**Yes**) of afwijzen (**No**)

### Aanwijzing

Dit terugzetten geldt ook voor de eventueel met **Save as User Profile** (zie pagina 58) vastgelegde en opgeslagen profielen.

## FIRMWARE-UPDATES

Leica werkt voortdurend aan de verdere ontwikkeling en optimalisering van uw camera. Omdat er bij digitale camera's zeer veel functies uitsluitend door software worden gestuurd, kunnen verbeteringen en uitbreidingen van opties achteraf op uw camera worden geïnstalleerd. Hiervoor biedt Leica op onregelmatige tijden zogenoemde firmware-updates aan, die u op onze homepage kunt ophalen. Als u uw camera geregistreerd hebt, houdt Leica u op de hoogte van alle nieuwe updates.

Als u wilt vaststellen welke firmware-versie er is geïnstalleerd:

- ▶ **SETUP** kiezen
- ▶ In het hoofdmenu, **Camera Information** kiezen
- ▶ In het submenu **Camera-firmware** vindt u de betreffende versieaanduiding

Verdere informatie omtrent de registratie, firmware-updates respectievelijk hun downloads voor uw camera, evenals eventuele wijzigingen en toevoegingen bij de uitleg in deze handleiding vindt u in het 'Klantgedeelte' onder:

<https://owners.leica-camera.com>

## FIRMWARE-UPDATE VERRICHTEN

U kunt nieuwe firmware ook zelf eenvoudig van onze homepage ophalen en naar uw camera overbrengen:

- ▶ Een geheugenkaart in uw Leica S3 formatteren
- ▶ Camera uitschakelen
- ▶ De kaart in een (geïntegreerd of met uw computer verbonden) kaartleesapparaat plaatsen (een leesapparaat is vereist voor firmware-updates)
- ▶ Het firmware-bestand ophalen van:
- ▶ Firmware-bestand S-X\_XXX.FW op het hoogste niveau van de kaarten-mapstructuur opslaan.
- ▶ De kaart op juiste wijze uit de kaartlezer nemen
- ▶ In de camera plaatsen
- ▶ Afdekklep sluiten
- ▶ Camera inschakelen
- ▶ **SETUP** kiezen
- ▶ In het hoofdmenu, **Camera Information** kiezen
  - Als de camera een geactualiseerde firmwareversie als de aanwezige herkent, wordt dit in de betreffende regel (**Camera** of **Lens**) aangegeven door tekens vóór en achter het firmwarenummer.
- ▶ Met **Yes** de updateprocedure starten of afwijzen met **No**
  - Tijdens de procedure verschijnt het tussen-beeldscherm.
  - De updateprocedure begint. Dat kan meerdere minuten vereisen.
  - Na een geslaagde update verschijnt ter bevestiging een bijbehorende melding.

### Aanwijzingen

- Firmware-updates bevatten eventueel ook aandelen voor objectieven. Als dat zo is, vindt de update van de objectief-firmware automatisch plaats bij het plaatsen van ieder betreffend objectief, dat de nieuwe firmwareversie nog niet vertoont.
- Wanneer de batterij onvoldoende is geladen, krijgt u een bijbehorende waarschuwing.

## ONDERHOUD / BEWAREN

### CAMERABEHUIZING

- Houd de uitrusting zorgvuldig schoon, omdat elke vervuiling tevens een voedingsbodem voor micro-organismen vormt.
- Reinig de camera uitsluitend met een zachte, droge doek. Hardnekkig vuil moet eerst met een sterk verdund afwasmiddel worden bevochtigd, en vervolgens met een droge doek worden weggeveegd.
- Als er spetters zout water op uw camera zijn gekomen, bevochtigt u een zachte doek eerst met leidingwater, wringt deze stevig uit en wist hiermee de camera af. Daarna met een droge doek goed nawrijven.
- Om vlekken en vingerafdrukken op de lens te verwijderen, moet u de camera met een schone, pluisvrije doek afvegen. Grovere verontreiniging in moeilijk toegankelijke hoeken van de camerabody kunnen met een kleine kwast worden verwijderd. De sluitlamellen mogen in geen geval worden aangeraakt.
- Bewaar de camera bij voorkeur in een gesloten en gestoffeerd foedraal, zodat er niets tegenaan kan schuren en stof op afstand wordt gehouden.
- Bewaar de camera op een droge, voldoende geventileerde plaats, die bescherming biedt tegen hoge temperatuur en vochtigheid. Als de camera in een vochtige omgeving wordt gebruikt, moet deze vóór de opslag weer vrij zijn van alle vocht.
- Bewaar de camera ter vermindering van schimmelvorming niet voor lange tijd in de leren tas.
- Fototassen die bij gebruik nat zijn geworden, moeten worden leeggemaakt om beschadiging van uw uitrusting door vocht en eventueel vrijkomende restanten leerlooimiddel uit te sluiten.
- Alle mechanisch bewegende lagers en glijvlakken van uw camera zijn gesmeerd. Als de camera langere tijd niet wordt gebruikt, moet u haar ongeveer elke drie maanden meerdere keren ontspannen om verhasen van de smeerpunten te vermijden. Het is ook aan te bevelen dat u herhaaldelijk alle andere bedieningselementen verstelt en gebruikt.
- Bij gebruik in een vochtig en warm tropisch klimaat moet de camera-uitrusting zo veel mogelijk aan zon en lucht worden blootgesteld ter bescherming tegen schimmelvorming. Het bewaren in afgesloten koffers of tassen is slechts aan te bevelen als bovendien een droogmiddel, bijv. silicagel, wordt gebruikt.

### OBJECTIEF

- Op de buitenlenzen van het objectief volstaat het normaal gesproken het stof met een zacht haarpenseel te verwijderen. Bij sterkere vervuiling kunnen ze met een schone, gegarandeerd smetvrije, zachte doek in cirkelvormige bewegingen van binnen naar buiten voorzichtig worden gereinigd. Aanbevolen worden voor dit doel microvezeldoekjes. Deze zijn verkrijgbaar in de foto- en optiekzaak en worden in een beschermende verpakking bewaard. Ze zijn bij temperaturen tot 40 °C wasbaar; gebruik echter geen wasverzachter en strijk ze niet. Reinigingsdoekjes voor brillen die met chemische middelen zijn geïmpregneerd, mogen niet worden gebruikt omdat ze de objectiefglazen kunnen beschadigen.
- Optimale bescherming van frontlenzen bij ongunstige opnameomstandigheden (bijvoorbeeld zand, spetters zout water) verkrijgt u met kleurloze UVA-filters. Er moet echter rekening mee worden gehouden dat ze, zoals bij elk filter, bij bepaalde tegenlichtsituaties en grote contrasten, ongewenste reflexen kunnen veroorzaken.
- De meegeleverde objectiefdop beschermt het objectief eveneens tegen ongewenste vingerafdrukken en regen.
- Alle mechanisch bewegende lagers en glijvlakken van uw objectief zijn gesmeerd. Als het objectief langere tijd niet wordt gebruikt, moet u de afstandinstelling en de diafragma-instelling van tijd tot tijd bewegen om verhasen van de smeerpunten te vermijden.

### ZOEKER/MONITOR

- Als er zich condens op of in de camera heeft gevormd, moet u hem uitschakelen en ongeveer 1 uur bij kamertemperatuur laten liggen. Als kamer- en cameratemperatuur gelijk zijn, verdwijnt de condens vanzelf.

### BATTERIJ

- Als de camera langere tijd niet wordt gebruikt, wordt aanbevolen de batterij te verwijderen, omdat na uiterlijk 2 maanden de opgeslagen tijd en datum verloren gaan.
- Lithium-ionen batterijen moeten in gedeeltelijk opgeladen toestand worden bewaard; dat wil zeggen: niet volledig ontladen, maar ook niet volledig opgeladen. De batterijconditie ziet u op de betreffende weergave op de monitor. Bij zeer langdurige opslag moet de batterij ongeveer tweemaal per jaar gedurende circa 15 minuten worden opgeladen om diepe ontlading te vermijden.

### GEHEUGENKAARTEN

- Geheugenkaarten moeten als bescherming in principe uitsluitend in het meegeleverde antistatische foedraal worden bewaard.
- Bewaar geheugenkaarten niet op een plaats waar ze aan hoge temperaturen, direct zonlicht, magneetvelden of statische ontlading worden blootgesteld. Verwijder altijd de geheugenkaart als u de camera langere tijd niet gebruikt.
- Het is raadzaam de geheugenkaart af en toe te formatteren, omdat voor de fragmentering bij het wissen enige geheugencapaciteit nodig kan zijn.

## SENSOR

### SENSORREINIGING

- De functie staat ter beschikking zolang de batterij minstens 50% van zijn capaciteit heeft. Anders verschijnt een bijbehorende waarschuwing.
- Om nog meer vervuiling te vermijden, moeten inspectie en reiniging van de sensor in een zo stofvrij mogelijke ruimte plaatsvinden.
- Zwak aanhechtend stof kan met schoon, eventueel geïoniseerd gas zoals lucht of stikstof van het sensor-afdekglas worden geblazen. Hiervoor kan een (rubber-) blaasbalg zonder borsteltje worden gebruikt. Ook speciale, drukloze reinigingssprays, zoals 'Tetenal Antidust Professional' kunnen conform hun gebruiksaanwijzing worden gebruikt.
- Bij de inspectie vóór en na de reiniging is een loop met 8- of 10-voudige vergroting erg handig.
- Als de aangehechte deeltjes op de beschreven wijze niet kunnen worden verwijderd, neem dan contact op met Leica Customer Care.
- Als de batterijcapaciteit bij geopende sluiters terugloopt tot minder dan 40%, verschijnt op de monitor de melding **Please stop sensor cleaning immediately**. Door het uitschakelen wordt ook de sluiters weer gesloten.
- Let er op dat u het venster van de sluiters in zo'n geval vrijhoudt. Dat wil zeggen: dat, om schade te vermijden, geen voorwerp het correct sluiten van de sluiters verhindert!

Voor het reinigen van de sensor kunt u de camera opsturen naar Leica Customer Care (zie pagina 70). Deze reiniging is echter geen onderdeel van de garantie, dus u moet ervoor betalen. U kunt de reiniging ook zelf ter hand nemen; hiervoor dient de menufunctie **Open Shutter**. Daarbij wordt de toegankelijkheid van de sensor gerealiseerd door de open gehouden sensor.

- ▶ **SETUP** kiezen
- ▶ In het hoofdmenu, **Sensor Cleaning** kiezen
- ▶ Met **Yes** bevestigen
  - De spiegel klapt omhoog en de sluiters opent.

#### Aanwijzing


Wanneer de batterijcapaciteit te laag is, verschijnt in plaats daarvan de waarschuwing **Battery too low for sensor cleaning** om erop te wijzen dat de optie niet beschikbaar is, dat wil zeggen **Yes** niet kan worden gekozen.


- ▶ Reiniging realiseren
  - Neem daarbij beslist de volgende aanwijzingen in acht.
- ▶ Na het reinigen de camera uitschakelen
  - De sluiters zal voor de veiligheid pas 10 s daarna sluiten.
  - De melding **Please stop sensor cleaning immediately** verschijnt.


#### Belangrijk

- Leica Camera AG biedt geen garantie voor schade die door de gebruiker bij het reinigen van de sensor wordt veroorzaakt.
- Probeer niet met de mond stofdeeltjes van het sensor-afdekglas te blazen. De kleinste druppeltjes speeksel kunnen al moeilijk te verwijderen vlekken veroorzaken.
- Persluchtreinigers met hoge gasdruk mogen niet worden gebruikt, omdat deze ook schade kunnen veroorzaken.
- Verhinder dat het sensoroppervlak bij inspectie en reiniging met een of ander hard voorwerp in aanraking komt.

## MENU-OVERZICHT

		Pagina
 CAMERA	Drive Mode	28/38
	Focus Mode	34/35
	Exposure Metering	28/38
	Exposure Compensation	28
	Exposure Bracketing	42
	Mirror Up Mode	45
	Max. Flash Sync. Time	48

 IMAGE	ISO	28/36
	White Balance	37
	Photo File Format	32
	JPG Resolution	32
	Photo Settings	32/33
	Video Resolution	50
	Video Settings	50/51/25

		Pagina
 SETUP	Storage Backup (CF+SD)	33
	Format Cards	62
	Image Numbering	61
	Auto Review Screen Target	54
	Capture Assistants	35/36/44/45
	Copyright-Information	61
	User Profiles	60/63
	Auto ISO Setup	36
	Flash Sync. Mode	48
	Keylock	39
	Customize Controls	29/34/39/41
	Display Brightness	31
	Acoustic Signals	31
	Auto Power Saving	25/30/39
	GPS	30/61
	Date & Time	30
	Language	30
	Reset Camera	63
Sensor Cleaning	65	
Camera Information	2	





## TREFWOORDENREGISTER

**A**

Aanwijzingen, GPS .....	3
Aanwijzingen, WLAN .....	3
Accessoires .....	2
AE .....	38, 39, 41
AF .....	34, 41
AF/AE-Lock .....	41
AFc .....	34
AF-meetveld .....	34
AFs .....	34
Afstandinstelling .....	34, 50
Afstandsmeting .....	34
Akoestische signalen .....	31
A (Tijdautomaat) .....	39
Audioniveau .....	51
Autofocus .....	34
Auto-ISO .....	36

**B**

Basisinstelling .....	30
Batterij .....	4, 6, 62
Batterijcapaciteit .....	19
Batterij, laden .....	19
Bedieningselementen .....	24
Beeldeigenschappen .....	32, 50
Beeldfrequentie .....	50
Beeldnummers .....	58
Beeldsequentie .....	45
Beeldsnelheid .....	68
Beheer, gegevens .....	58
Belichting .....	38
Belichting, automatisch .....	40
Belichting, handmatig .....	40
Belichting, langdurig .....	43
Belichting, meetmethoden .....	50
Belichting, modi .....	50
Belichtingscorrectie .....	42
Belichting, simulatie .....	40
Belichtingsmeting .....	38
Belichtingsreeksen .....	42
Bestandsformaat .....	32, 67
Bestandsgrootte .....	67

Bestandsnaam .....	59
Bestandsnummers .....	58
B (langdurige belichting) .....	43
Buffergeheugen .....	67
Bulb .....	43

**C**

Centrale sluiters .....	24
Centrum-georiënteerde meting .....	38
CF-kaart .....	20, 33
Clipping .....	53
Contact .....	69
Contrast .....	32
Copyright-informatie .....	59

**D**

Datum, instellen .....	30
De opname maken .....	24
Diafragma .....	25, 40
Diafragma-automaat (T) .....	40
Diafragmaknop .....	25, 28, 43
Dioptriëcompensatie .....	23
Directe toegang .....	28, 29
Display, instelling .....	31
Display, weergave .....	13, 14
DNG .....	32, 60
Draagriem .....	5, 18
Duimwielte .....	27

**E**

Energie besparen .....	30
Evalueren, opname .....	55

**F**

Fabriekinstelling, terugstellen op .....	60
Firmware .....	7
Firmware-updates .....	61
Flitsapparaat, bruikbaar .....	47
Flits, belichtingsmeting .....	47
Flitsen, constant .....	49
Flits, HSS .....	48
Flits, lineair .....	48
Flits, modi .....	48
Flits, regeling .....	48
Flits, reikwijdte .....	48

Flits, stroboscoop .....	49
Flits, synchronisatietijd .....	48
Focus Peaking .....	35, 54
Formatteren, geheugenkaart .....	60
Functie, van de bedieningselementen .....	24

**G**

Garantie .....	7
Gebruikersprofiel .....	58
Gegevensoverdracht .....	60
Geheel matglas .....	22
Geheugenkaart .....	5, 6, 20, 21, 33, 58, 60, 62
Geluidloos, opname .....	31
Geluidsoopname .....	51
Geluidsvolume .....	31, 51
Gleufsluiting .....	24
GPS .....	59
Grijswaardenkaart .....	37

**H**

Handmatige belichtingsinstelling - M .....	40
Handmatige scherpstelling .....	35
Helderheid, monitor / EVF .....	31
Histogram .....	43, 53
Hoofdmenu .....	26
Hoofdschakelaar .....	24
HSS .....	48
Hulpfuncties, handmatige scherpstelling .....	35
Hulpweergave .....	43

**I**

Individuele toetstoewijzingen .....	29
Info-weergave .....	31
Inschakelen .....	24
Instellingen, individuele .....	58
Instellingen, video .....	50-51
Intervalopnamen .....	46
ISO .....	36, 50
ISO, automatisch .....	36

**J**

JPG .....	32
JPG-instelling .....	32
JPG-ruisvermindering .....	43
Juridische opmerkingen .....	2

**K**

Kleurruimte .....	32, 50, 67
Kleurtemperatuur .....	37
Kleurweergave .....	37

**L**

Laadstatus .....	19, 20
Langdurige belichting .....	43
Language .....	30
Leica Akademie .....	69
Leica Customer Care .....	69
Lemo-bus .....	47
Lichtbron .....	36
Lineaire flitsmodus .....	48
Live View .....	34, 40, 43

**M**

Maskering .....	45
Matglas .....	22
Meetmethoden, afstand .....	34
Meetmethoden, belichting .....	38
Menupunt .....	64
Menuscherm .....	26
Menutaal .....	30
MF .....	35, 41
M (handmatige belichtingsinstelling) .....	40
Microfoon .....	51
Modi, belichting .....	50
Monitor .....	6, 62
Monochrome .....	33
Multi-veld-meting .....	38

**N**

Naam, bestand .....	59
Navigatie, menu .....	27
Niveau, audio .....	51

**O**

Objectief .....	4, 6, 62
Objectieven, bruikbaar .....	22
Oculair .....	23
Onbewerkte gegevens .....	60
Onderdelen, naam van de .....	10
Onderhoud .....	62

Ontspanner.....	24
Opbergen.....	62
Oplaadapparaat .....	5, 18
Opmerkingen, algemene.....	6
Opmerkingen, juridische .....	2
Opmerkingen, regulatorische.....	3
Opmerkingen, veiligheid .....	4
Opmerkingen voor het afvoeren.....	3
Opname, foto .....	30, 34
Opname, interval.....	46
Opname, Live View.....	34
Opname, markeren / evalueren.....	55
Opname, serie .....	45
Opname, video.....	50
Opname, wissen .....	56
Opslaan van de meetwaarde .....	41
Overdracht, gegevens.....	60
<b>P</b>	
Pas de functies aan.....	29
P (programma-automaat).....	39
Profielen, gebruiker.....	58
Programma-shift .....	39
<b>R</b>	
Rasterlijnen.....	43
Regeling, belichting .....	40
Regeling, flits .....	48
Regeling, menu .....	26
Regeling, witbalans .....	36
Registratie .....	61
Regulatory Information.....	3
Reiniging, sensor.....	63
Reparatiedienst.....	69
Resolutie.....	32, 50
<b>S</b>	
Scherpstellen.....	34, 50
Scherpte.....	32
SD-kaart .....	21, 33, 58
Sensor.....	6, 63
Sensor, reiniging .....	63
Serieopnamen .....	45
Short Cut.....	29
Signaaltonen.....	31

Sluiterstype .....	24
Sneltoets .....	28
S-objectief .....	22
Spiegelvoorontspanning .....	45
Spot-meting .....	38
Stand-by-modus.....	30
Stereo.....	51
Submenu .....	26
Synchronisatie-tijdstip.....	48
<b>T</b>	
Taal.....	30
T (diafragma-automaat) .....	40
Technische gegevens .....	67
Terugstellen .....	60
Tijd .....	30
Tijdautomaat - A.....	39
Tijd, automatisch (GPS) .....	30
Tijdcode.....	50
Tijdstelling.....	30
Tijdloep.....	52
Tijdzone .....	30
Toetstoewijzingen.....	29
TTL-meting .....	47
<b>U</b>	
Uitschakelen .....	24
Uitschakelen, automatisch .....	30
Updates, firmware.....	61
USB .....	60
<b>V</b>	
Veiligheidsvoorschriften .....	4
Vergrootglas .....	35
Vergroting, MF-hulpfunctie .....	35
Vergroting, weergavemodus .....	54
Vervangende onderdelen.....	2
Verzadiging .....	33
Video-instellingen.....	50
Voorvertoning .....	52
<b>W</b>	
Waarschuwingssignaal .....	31
Waterpas .....	44
Weergave.....	12, 31, 53

Weergave, automatisch .....	52
Weergavemodus.....	52
Weergaven, in de monitor.....	14
Weergaven, in het top-display .....	13
Weergaven, in zoeker .....	12
Windgeruisdemping.....	51
Wissen, opname.....	56
Witbalans.....	36
WLAN .....	3
<b>Z</b>	
Zelfontspanner .....	46
Zoeker .....	62
Zomertijd.....	30
Zwart/wit-opname.....	33

## TECHNISCHE GEGEVENS

### Camera-aanduiding

Leica S3

### Cameratype

Digitale middenformaat spiegelreflexcamera

### Typenummer

6847

### Objectiefaansluiting

Leica S-bajonet met contactstrip voor communicatie tussen objectief en camera

### Objectiefsysteem

Leica S-objectieven, middenformaatobjectieven van meerdere andere producenten door middel van adapter bruikbaar

### Opnameformaat/hoogte-breedteverhouding

30 x 45 mm / 3:2

### Beeldsensor/resolutie

Leica CMOS-sensor met 4,6 µm pixelgrootte, met microlenzen, 64 MP

### Laagdoorlaatfilter

Geen (voor maximale scherpte), onderdrukking van Moirépatronen door externe digitale beeldverwerking op de sensor

### Bestandsformaten

Foto: DNG (onbewerkte gegevens), DNG + JPG, JPG  
Resolutie DNG: 64 MP, JPG: 64 MP, 24 MP, 4 MP

### Bestandsgrootte

DNG: circa 70 MB, JPG: circa 2-30 MB (afhankelijk van gebruikte resolutie, beeldinhoud en ISO-waarde), video: ononderbroken video-opnamen met een maximale lengte van 29 minuten zijn mogelijk.

### Buffergeheugen

2 GB, maximale aantal opnamen in serie (afhankelijk van gebruikte geheugenkaart): DNG: maximaal 6, JPG: onbegrensd

### Kleurruimte

Adobe® RGB, sRGB, ECI RGB 2.0

### Witbalans

Automatisch, handmatig door meting, acht voorinstellingen, instelling kleurtemperatuur

### Opslagmedium

CF-kaarten (maximaal UDMA 7), SD-/SDHC-/SDXC-geheugenkaarten < 512 GB UHS-I (aanbevolen), UHS-II, 4K video-opnamen kunnen uitsluitend op SD-kaarten (UHS-I) worden opgeslagen.

### Menutalen

Engels, Duits, Frans, Italiaans, Spaans, Russisch, Japans, traditioneel Chinees, vereenvoudigd Chinees, Koreaans, Portugees

### Belichtingsregeling

#### Belichtingsmeting

Opendiafragemeting door het objectief (TTL)

#### Meetmethoden

Spot (3,5%), centrum-georiënteerd, multi-velde-meting (vijf velden)

#### Opslaan van de meetwaarde

Door de ontspanner licht in te drukken, opslag voor één opname of permanent met joystick

#### Belichtingscorrectie

± 3 EV (belichtingswaarden), in halve niveaus instelbaar

#### Automatische belichtingsreeksen

Naar wens drie of vijf opnamen, naar wens 1/2 EV, 1 EV, 2 EV, 3 EV afwijking tussen de afzonderlijke opnamen, afhankelijk van ingestelde modus verandering van de belichtingen door diafragma en / of sluitertijd

#### Meetgebied

(bij diafragma 2,5 en ISO 100), spotmeting: EV 2,7 - 20, centrum-georiënteerde meting en multi-velde-meting: EV 1,2 - 20, waarschuwing in de zoeker bij onder-/ overschrijding van het meetbereik meetcel voor aanwezig licht multi-velde-fotodiode (permanent-lichtmetingen)

#### Gevoeligheden

ISO 100, ISO 200, ISO 400, ISO 800, ISO 1600, ISO 3200, ISO 6400, ISO 12500, ISO 25000, ISO 50000 en automatic

#### Belichtingsmodi

Programma-automaat met programma-shift-functie (P), tijdautoomaat (A), diafragma-automaat (T), handmatige instelling (M)

### Flits-belichtingsregeling

#### Aansluitingen flitsapparaten

Accessoireschoen met midden- en regelcontacten, LEMO®- of norm-flitsaansluitbus zonder regeling van de lichtafgifte

#### Synchronisatie

Flitssynchronisatietijd: 1/25 s, respectievelijk 1/1000 s bij objectieven met centrale sluiters, langere sluitertijden bruikbaar, naar wens aan het begin of het einde van de belichting; flitsen ook met kortere sluitertijden (1/180 s - 1/4000 s) mogelijk met navenant uitgeruste flitsapparaten (HSS-modus)

#### Flitsmeetcel

Multi-velde-fotodiode

#### Flits-belichtingsmeting/-regeling

(met systeemcompatibele Leica flitsapparaten, op de camera geplaatst) Regeling door flitsapparaat met TTL-voorflits-meting, met automatische overdracht en rekening houdend met gevoeligheid en ingesteld / geregeld objectiefdiafragma, alle belichtingsmodi bruikbaar, automatische afstemming van het flitslichtaandeel op het aanwezige licht

### Lineaire flitsmodus

(met systeemcompatibele, navenant uitgeruste Leica flitsapparaten, lineaire flitsmodus met TTL-voorflits-meting en automatische TTL-HSS-regeling)

Voor flitsfotografie met kortere sluitertijden dan de synchronisatietijd door afgifte van meerdere flitsen uiterst kort op elkaar; automatische omschakeling naar HSS-flitsmodus als waarde onder synchronisatietijd ligt

#### Stroboscoop-flitsmodus

(meerdere flitsactiveringen tijdens een opname)

Met de belichtingsmodi P en A en systeemcompatibele, navenant uitgeruste Leica flitsapparaten automatische aanpassing van de belichtingstijd

#### Flitsbelichtingscorrectie

Aan navenant uitgeruste flitsapparaten instelbaar

#### Weergaven bij flitsmodus

Paraatheidsstatus door knipperen of constant branden van het flitssymbool in de zoeker

### Scherpte-instelling

#### Scherpte-herkenning

Door fasen-detectie-procedure, bij Live View op basis van contrast

#### Sensor / meetveld

Een centrale kruissensor, door haarkruis op matglazen ruitje gedefinieerd, bij Live View is het meetveld vrij positioneerbaar

#### Flitsmodi

Naar wens AFs (single) = scherpteprioriteit, AFc (continuous) = activeeringsprioriteit, MF (handmatig), handmatig overtroeven van de automatische instelling altijd mogelijk

#### Opslaan van de meetwaarde

Door de ontspanner licht in te drukken, opslag voor één opname of permanent met joystick

#### Autofocus-aandrijving

In objectieven

### Zoekersysteem

#### Oculair

High-Eyepoint-zoeker, dioptrieëncorrectie van -3 tot +1 dpt. op de zoeker instelbaar

#### Zoekerveld

98%

#### Vergroting

0,87-voudig met 70 mm-objectief bij stand op oneindig en 0 dpt.

**Weergaven****Zoeker**

LCD-regel onder zoekerbeeld, verlicht, weergaven

**Top-display**

Zelflichtend LCD

**Monitor**

3" kleuren-TFT-LCD-scherm met 16 miljoen kleuren en 921.600 pixels, circa 100% beeldveld, maximaal 170° kijkhoek, antireflex/antivuil-beschermglas (Corning® Gorilla Glas®), kleurruimte: sRGB

**Live View-modus**

Naar wens met / zonder belichtingssimulatie, spot-meetveld in het gehele beeldveld verplaatsbaar, met eveneens vrij verplaatsbaar AF-meetveld verbonden, weergave naar wens met histogram en clipping, markering van scherp ingestelde onderwerpdelen (Focus Peaking), rasterlijnen en waterpasweergave, opname-informatie

**Videomodus****Formaat, resolutie, beeldsnelheid, kleur-aftasting**

MOV (Motion JPG), naar wens Full HD (1080 x 1920 pixels) met 24, 25 of 30 b/s of Cine 4K (4096 x 2160 pixels) met 24 b/s, 4:2:2, steeds wordt de volle sensorbreedte gebruikt

**Belichtingsregeling**

Zoals bij foto's

**Geluidopname**

In 48 kHz/16 bit stereo, naar wens met interne of externe microfoons, tijdcode

**Overig**

Focus Peaking, ongecomprimeerde Full HD (1080p) 8 bit 4:2:2 HDMI-videostream voor opname met externe HDMI-opnameapparaten

**Afsluiting en ontspanning****Afsluiting**

Gleufsluiting in de behuizing, in navent uitgeruste Leica **CS**-objectieven centrale sluiters.

**Sluittijden**

Handmatige instelling (bij **T** en **M**): 8 minuten - 1/4000 s in halve niveaus (8 - 1/1000 s met centrale sluiters)  
Automatische instelling (bei **P** und **A**): traploos van 8 min tot 1/4000 s (8 - 1/1000 s met centrale sluiters)

**Serie-/intervalopnamen**

Serieopnamen: circa 3 b/s

Intervalopnamen: Tijd tot aan start opnameaantal en interval selecteerbaar

**Ontspanner**

Twee niveaus: activering van de belichtings- en scherptemeting en meetwaardeopslag; ontspanning

**Zelfontspanner**

Wachttijd naar wens 2 s of 12 s

Weergave door knipperende LED op de voorzijde van de camera en overeenkomstige weergave op de monitor

**De camera in-/uitschakelen**

Met hoofdschakelaar op camera-afdekkap, naar keuze zelfstandig uitschakelen na circa 2 / 5 / 10 minuten

**Voeding (Leica BP-PRO 1)**

Lithium-ion batterij, nominale spanning: 7,3 V, capaciteit: 2300 mAh, capaciteitsweergave in het top-display

Laadstroom/-spanning: DC 1250 mA/7,4 V

Fabrikant: PT. VARTA Microbattery Indonesia, geproduceerd in Indonesië  
Permanente voeding mogelijk via netapparaat (als accessoire leverbaar)

**Oplaadapparaat (snellader S)**

Modelnummer: 9C94270

Ingangen: Wisselspanning 100-240 V, 50/60 Hz, 200 mA, automatische omschakeling

uitgang: Gelijkstroom nominaal 7,4 V, 1250 mA/maximaal 8,25 V, 1265 mA

Fabrikant: Ansmann, geproduceerd in China

**GPS**

Inschakelbaar (wegens nationale wetgeving niet overal beschikbaar), de gegevens worden in de EXIF-header van de beeldbestanden weggeschreven.

**WLAN**

802.11n-norm, in camera geïntegreerd, cameraregeling en beeldcontrole mogelijk door middel van smartphone- of tablet-app

**Waterpas**

Meting door acceleratiesensor, meetgebied: Neigen (over de dwarsas) en kantelen (over de langsas) ieder ± 90°, meetnauwkeurigheid / weergave-gevoeligheid: ≤ 1° bij 0-40 °C, weergave op het LCD-scherm

**Camerabehuizing****Materiaal**

Geheel metalen behuizing: magnesium-gietijzer met slipvaste, goed in de hand liggende kunststof afwerklaag

Afdekkap: magnesium

Bodemplaat: aluminium

Bajonet: RVS

**Statiefschroefdraad**

A 1/4 (1/4") DIN en A 3/8 (3/8") DIN (stalen elementen) steeds met draaivergrendeling conform DIN 4503, in metalen statiefplaat, centraal onder objectief-as

**Gebruiksvoorwaarden**

0 tot + 45 °C, 15 - 80% luchtvochtigheid

**Interfaces**

ISO-accessoireschoen met extra regelcontacten en boring voor borgpen, HDMI-bus type C, LEMO®-bus voor gegevensafgifte (USB 3.0-norm), LEMO®-bus voor afstandsbediening-accessoires / afstandsactivering voor flits, audio-out/-in, door middel van audioadapter mogelijk (als accessoire leverbaar)

**Maten (B x H x D)**

circa 160 x 120 x 80 mm

**Gewicht**

circa 1260 g (inclusief batterij)

## LEICA CUSTOMER CARE

Voor het onderhoud van uw Leica-uitrusting en voor advies over alle Leica producten en hun bestelling staat de Customer Care van Leica Camera AG voor u klaar. Bij reparaties of bij schade kunt u eveneens contact opnemen met Customer Care of direct met de reparatieservice van een Leica-vertegenwoordiging in uw land.

### **Leica Camera AG**

Leica Customer Care  
Am Leitz-Park 5  
35578 Wetzlar  
Duitsland

**Telefoon:** +49 6441 2080-189

**Fax:** +49 6441 2080-339

**E-mail:** [customer.care@leica-camera.com](mailto:customer.care@leica-camera.com)  
[www.leica-camera.com](http://www.leica-camera.com)

## LEICA AKADEMIE

Ons gehele seminarprogramma met veel interessante workshops rond het thema fotografie vindt u onder:

**[www.leica-akademie.de](http://www.leica-akademie.de)**