



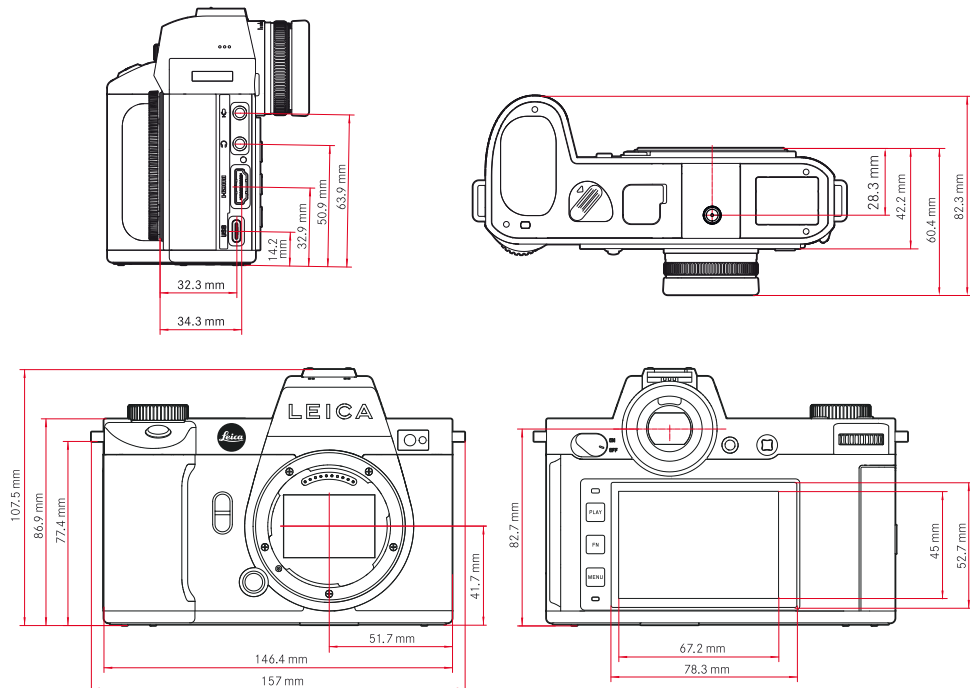
LEICA SL2-S

技術參數



名稱	Leica SL2-S
相機型號	無反光鏡全畫幅系統相機
型號編號	9584
訂購號碼	10 880 (EU/JP/US), 10 881 (ROW)
緩衝記憶體	4 GB DNG™ : >999張相片 JPG : > 999張相片
存儲設備	UHS-II (推薦)、UHS-I、SD-/SDHC-/SDXC記憶卡
材質	全金屬鋁鎂機身, 人造革皮套, 防水性能符合IEC標準60529 (防護等級IP54)
鏡頭連接	帶一系列觸點的Leica L卡口, 用於鏡頭與相機之間的通訊
工作條件	-10至+40° C
接口	ISO配件靴座附帶操控觸頭, 2.0b A型HDMI插座, USB 3.1 Gen1 C型, 3.5 mm音訊輸出/3.5 mm音訊輸入, 底蓋通訊接口用於多功能手柄
三腳架螺口	底部不鏽鋼A 1 4 DIN4503 (1 4)

尺寸



重量	約840克 (不含電池), 約920克 (含電池)
----	---------------------------

感測器



LEICA SL2-S

感測器大小	CMOS感測器, 畫素間距: 4.3 μ m, 35 mm: 6072 x 4056畫素(24.6 MP), APS-C: 3984 x 2656畫素 (10.6 MP)
畫面穩定功能	5軸畫面穩定功能, 高達5.5檔
濾鏡	RGB彩色濾鏡, UV/IR濾鏡, 無低通濾鏡
處理器	Leica Maestro系列 (Maestro III)
檔案格式	相片: DNG™ (原始數據)、DNG + JPG、JPG (DCF, Exif 2.31) 視訊: MP4: H.265/MPEG-4 AVC (音訊格式: 2ch 48 kHz/16 bit, AAC), 影像: H.264/MPEG-4 AVC (音訊格式: 2ch 48 kHz/ 16 bit, LPCM)
相片解析度	DNG™: 6000 x 4000畫素 (24 MP), JPG: 6000 x 4000畫素 (24 MP), 4272 x 2848畫素 (12.2 MP), 2976 x 1984畫素 (5.9 MP) APS-C: DNG™: 3963 x 2624畫素 (10.3 MP), JPG: 3963 x 2624畫素 (10.3 MP), 2736 x 1824畫素 (5 MP), 1920 x 1280畫素 (2.5 MP)
色彩深度	DNG™: 14 bit, 12 bit (連拍 - 超快速時), JPG: 8 bit
色彩空間	相片: sRGB 視訊: Rec. 709/Rec. 2020 (HLG/L-Log)
檔案大小	相片: DNG™: 44 MP, JPG: 取決於解析度和圖像內容 視訊: 最長時長: 不限, 最大檔案大小: 96 GB
視訊拍攝模式	視訊模式: P - A - S - M 電影模式: M
視訊解析度	35 mm - C4K (17:9), 4096 x 2160畫素 (感測器區域: 6000 x 3168畫素) 35 mm - 4K (16:9), 3840 x 2160畫素 (感測器區域: 6000 x 3368畫素) 35 mm - Full HD (16:9), 1920 x 1080畫素 (感測器區域: 6000 x 3368畫素) APS-C - C4K (17:9), 4096 x 2160畫素 (感測器區域: 4128 x 2176畫素) APS-C - 4K (16:9), 3840 x 2160畫素 (感測器區域: 3984 x 2240畫素) APS-C - Full HD, 1920 x 1080畫素 (感測器區域: 3984 x 2240像素)
視訊幀率	MOV C4K: 59.94 fps, 4:2:0 / 10bit (SD), 4:2:2 / 10bit (HDMI), APS-C, H.265, Long GOP, 200Mbps MOV C4K: 59.94 fps, 4:2:0 / 8bit (SD), 4:2:2 / 10bit (HDMI), APS-C, H.264, Long GOP, 150Mbps MOV C4K: 50 fps, 4:2:0 / 10bit (SD), 4:2:2 / 10bit (HDMI), APS-C, H.265, Long GOP, 200Mbps MOV C4K: 50 fps, 4:2:0 / 8bit (SD), 4:2:2 / 10bit (HDMI), APS-C, H.264, Long GOP, 150Mbps MOV C4K: 48 fps, 4:2:0 / 10bit (SD), 24 fps, 4:2:2 / 10bit (HDMI), APS-C, H.265, Long GOP, 200Mbps MOV C4K: 47.95 fps, 4:2:0 / 10bit (SD), 23.98 fps, 4:2:2 / 10bit (HDMI), APS-C, H.265, Long GOP, 200Mbps MOV C4K: 29.97 fps, 4:2:2 / 10bit (SD & HDMI), 35mm & APS-C, H.264, ALL-I, 400Mbps MOV C4K: 29.97 fps, 4:2:2 / 10bit (SD & HDMI), 35mm & APS-C, H.264, Long GOP, 150Mbps MOV C4K: 25 fps, 4:2:2 / 10bit (SD & HDMI), 35mm & APS-C, H.264, ALL-I, 400Mbps MOV C4K: 25 fps, 4:2:2 / 10bit (SD & HDMI), 35mm & APS-C, H.264, Long GOP, 150Mbps MOV C4K: 24 fps, 4:2:2 / 10bit (SD & HDMI), 35mm & APS-C, H.264, ALL-I, 400Mbps MOV C4K: 24 fps, 4:2:2 / 10bit (SD & HDMI), 35mm & APS-C, H.264, Long GOP, 150Mbps MOV C4K: 23.98 fps, 4:2:2 / 10bit (SD & HDMI), 35mm & APS-C, H.264, Long GOP, 150Mbps MOV 4K: 59.94 fps, 4:2:0 / 10bit (SD), 4:2:2 / 10bit (HDMI), APS-C, H.265, Long GOP, 200Mbps MOV 4K: 59.94 fps, 4:2:0 / 8bit (SD), 4:2:2 / 10bit (HDMI), APS-C, H.264, Long GOP, 150Mbps MOV 4K: 50 fps, 4:2:0 / 10bit (SD), 4:2:2 / 10bit (HDMI), APS-C, H.265, Long GOP, 200Mbps MOV 4K: 50 fps, 4:2:0 / 8bit (SD), 4:2:2 / 10bit (HDMI), APS-C, H.264, Long GOP, 150Mbps MOV 4K: 48 fps, 4:2:0 / 10bit (SD), 24 fps, 4:2:2 / 10bit (HDMI), APS-C, H.264, Long GOP, 200Mbps MOV 4K: 47.95 fps, 4:2:0 / 10bit (SD), 23.98 fps, 4:2:2 / 10bit (HDMI), APS-C, H.264, Long GOP, 200Mbps MOV 4K: 29.97 fps, 4:2:2 / 10bit (SD & HDMI), 35mm & APS-C, H.264, ALL-I, 400Mbps MOV 4K: 29.97 fps, 4:2:2 / 10bit (SD & HDMI), 35mm & APS-C, H.264, Long GOP, 150Mbps MOV 4K: 25 fps, 4:2:2 / 10bit (SD & HDMI), 35mm & APS-C, H.264, ALL-I, 400Mbps MOV 4K: 25 fps, 4:2:2 / 10bit (SD & HDMI), 35mm & APS-C, H.264, Long GOP, 150Mbps MOV 4K: 24 fps, 4:2:2 / 10bit (SD & HDMI), 35mm & APS-C, H.264, Long GOP, 150Mbps MOV 4K: 23.98 fps, 4:2:2 / 10bit (SD & HDMI), 35mm & APS-C, H.264, ALL-I, 400Mbps MOV 4K: 23.98 fps, 4:2:2 / 10bit (SD & HDMI), 35mm & APS-C, H.264, Long GOP, 150Mbps MOV FHD: 119.88 fps, 4:2:0 / 10bit (SD), 4:2:2 / 10bit (HDMI), 35mm & APS-C, H.265, Long GOP, 150Mbps MOV FHD: 100 fps, 4:2:0 / 10bit (SD), 4:2:2 / 10bit (HDMI), 35mm & APS-C, H.265, Long GOP, 150Mbps MOV FHD: 59.94 fps, 4:2:2 / 10bit (SD & HDMI), 35mm & APS-C, H.264, ALL-I, 400Mbps MOV FHD: 50 fps, 4:2:2 / 10bit (SD & HDMI), 35mm & APS-C, H.264, ALL-I, 200Mbps MOV FHD: 29.97 fps, 4:2:2 / 10bit (SD & HDMI), 35mm & APS-C, H.264, ALL-I, 200Mbps MOV FHD: 25 fps, 4:2:2 / 10bit (SD & HDMI), 35mm & APS-C, H.264, ALL-I, 200Mbps MOV FHD: 23.98 fps, 4:2:2 / 10bit (SD & HDMI), 35mm & APS-C, H.264, ALL-I, 200Mbps MOV FHD Slow Motion: 180 fps, 4:2:0 / 8bit (SD & HDMI), 35mm & APS-C, H.264, Long GOP, 20Mbps MOV FHD Slow Motion: 150 fps, 4:2:0 / 8bit (SD & HDMI), 35mm & APS-C, H.264, Long GOP, 20Mbps MOV FHD Slow Motion: 120 fps, 4:2:0 / 8bit (SD & HDMI), 35mm & APS-C, H.264, Long GOP, 20Mbps MOV FHD Slow Motion: 100 fps, 4:2:0 / 8bit (SD & HDMI), 35mm & APS-C, H.264, Long GOP, 20Mbps



LEICA SL2-S

MP4 4K: 59.94 fps, 4:2:0 / 8bit (SD & HDMI), APS-C, H.264, Long GOP, 150Mbps
 MP4 4K: 59.94 fps, 4:2:0 / 10bit (SD & HDMI), APS-C, H.265, Long GOP, 100Mbps
 MP4 4K: 50 fps, 4:2:0 / 8bit (SD & HDMI), APS-C, H.264, Long GOP, 150Mbps
 MP4 4K: 50 fps, 4:2:0 / 10bit (SD & HDMI), APS-C, H.265, Long GOP, 100Mbps
 MP4 4K: 29.97 fps, 4:2:0 / 8bit (SD & HDMI), 35mm & APS-C, H.264, Long GOP, 100Mbps
 MP4 4K: 25 fps, 4:2:0 / 8bit (SD & HDMI), 35mm & APS-C, H.264, Long GOP, 100Mbps
 MP4 4K: 23.98fps, 4:2:0 / 8bit (SD & HDMI), 35mm & APS-C, H.264, Long GOP, 100Mbps
 MP4 FHD: 59.94 fps, 4:2:0 / 8bit (SD & HDMI), 35mm & APS-C, H.264, Long GOP, 28Mbps
 MP4 FHD: 50 fps, 4:2:0 / 8bit (SD & HDMI), 35mm & APS-C, H.264, Long GOP, 28Mbps
 MP4 FHD: 29.97 fps, 4:2:0 / 8bit (SD & HDMI), 35mm & APS-C, H.264, Long GOP, 20Mbps
 MP4 FHD: 25 fps, 4:2:0 / 8bit (SD & HDMI), 35mm & APS-C, H.264, Long GOP, 20Mbps
 MP4 FHD: 23.98 fps, 4:2:0 / 8bit (SD & HDMI), 35mm & APS-C, H.264, Long GOP, 24Mbps
 MP4 FHD Slow Motion: 180 fps, 4:2:0 / 8bit (SD & HDMI), 35mm & APS-C, H.264, Long GOP, 20Mbps
 MP4 FHD Slow Motion: 150 fps, 4:2:0 / 8bit (SD & HDMI), 35mm & APS-C, H.264, Long GOP, 20Mbps
 MP4 FHD Slow Motion: 120 fps, 4:2:0 / 8bit (SD & HDMI), 35mm & APS-C, H.264, Long GOP, 20Mbps
 MP4 FHD Slow Motion: 100 fps, 4:2:0 / 8bit (SD & HDMI), 35mm & APS-C, H.264, Long GOP, 20Mbps

比特率 拍攝至SD卡時8/10 bit, 通過HDMI輸出時10 bit

視訊伽馬值 Rec. 709, L-Log Rec. 2020, HLG Rec. 2020

觀景窗/顯示幕

觀景窗 (電子觀景窗) 解析度: 5760000 像點 (Dots), 120 fps, 放大率: 0.78x, 寬高比: 4:3, 圖像覆蓋率: 100%, 出瞳位置: 21 mm, +2/-4 dpt可調, 帶眼感測器, 可在觀景窗和顯示幕之間自動切換, 0.005秒延時

顯示幕 3.2" (LED背光燈) 帶防指紋和防刮花塗層, 2 100 000 像點 (Dots), 規格3:2, 可觸摸操作

頂部面板顯示 1.28" 高反射半反半透型單色LCD, 128 x 128畫素, 120° 視角; 防指紋塗層

快門

快門類型 電子操控型焦平面快門/電子快門

快門速度 機械快門: B門, 30分鐘至1/8000秒, 電子快門功能: 60秒至1/16000秒, 閃光同步: 最高達1/250秒

快門按鈕 兩檔
(第1階段: 激活相機電路, 包括自動對焦和曝光測量; 第2階段: 觸發快門)

自拍定時器 倒數時間: 2秒或12秒

驅動模式
 單張
 連拍 - 慢速 (2 fps)
 連拍 - 中速 (5 fps)
 連拍 - 快速 (9 fps無AFc/AE/WB)
 連拍 - 超快速 (25 fps帶電子快門功能, 無AFc/AE/WB)
 間隔拍攝
 包圍曝光
 Multi Shot

多重拍攝 生成2個DNG: 1x 24 MP, 1x 96 MP (組合8張圖片成為一張高解析度圖像)

距離設置

對焦模式 自動或手動
手動設置時: 可選用放大鏡功能 (自動放大) 和邊緣標記 (對焦峰值) 作為對焦輔助

自動對焦系統 基於對比度檢測和深度圖

自動對焦作業模式 智能AF (在AFs和AFc間自動選擇), AFs, AFc, 可保存自動對焦設定, 可選擇自動對焦

自動對焦測距方法 點 (可移動), 場 (可移動, 可擴展), 多區, 區 (可移動), Face/Body Detection, 追蹤
僅在視訊模式下: 跟隨焦點

自動對焦測量區 225

曝光

曝光測量 TTL (通過鏡頭曝光測量)

曝光測光方法 點, 中央重點, 強調亮區, 多區

曝光模式 自動程式模式 (P), 光圈先決模式 (A): 手動光圈設定, 快門先決模式 (S): 手動快門速度設定, 手動 (M): 手動設置快門速度和光圈

曝光補償 ±3 EV, 以1/3 EV級或1/2 EV級增量為可調單位



LEICA SL2-S

自動包圍曝光	3或5張照片，每張照片之間的增量最高為3 EV, 1/3 EV級或1/2 EV級增量可調 可選的額外曝光補償：至±3 EV
ISO感光度範圍	自動ISO：ISO 100 到 ISO 100000 手動：ISO 50 到 ISO 100000
白平衡	自動 (自動)、預設置 (晴天- 5200 K, 陰天- 6000 K, 陰影- 7000 K, 人造光- 3200 K, HMI- 5600 K, 螢光燈 (暖調)- 4000 K, 螢光燈 (冷調)- 4500 K, 閃光燈- 5400 K), 手動測光 (灰平衡卡, 灰卡實時取景), 手動色溫設置 (色溫, 2000 K至11500 K)
閃光燈	
閃光燈連接	通過配件靴座
閃光同步速度	↔ : 1/250秒, 如果未達到同步時間, 可用更慢的快門速度; 用兼容高速同步 (HSS) 的Leica閃光燈組件自動切換到TTL線性閃光燈模式
閃光燈曝光測量	通過Leica閃光燈 (SF 26, SF 40, SF 58, SF 60, SF 64) 或系統兼容的閃光燈的中央重點TTL預閃光測光, 閃光燈遠程控制 SF C1
閃光燈曝光補償	SF 40: ±2 EV, 以1/2 EV級增量可調 SF 60: ±2 EV, 以1/3 EV級增量可調
配置	
麥克風	內置立體聲+3.5 mm立體聲插孔麥克風輸入+電源電壓 (約2.5 V)
揚聲器	內置單聲道+3.5 mm插孔立體聲耳機輸出
WLAN	WLAN功能用於與「Leica FOTOS」應用程式連接, 可在Apple App Store™或Google Play Store™購得。符合Wi-Fi IEEE802.11b/g/n標準, 2.4 GHz, 通道1-11 (2412-2462 MHz) 和Wi-Fi IEEE802.11ac, 2.4 GHz & 5 GHz, 通道39-48 (5180-5240 MHz), 通道52-64 (5260-5320 MHz), 通道100-140 (5500-5700 MHz) (標準WLAN協定), 加密方式: WLAN兼容的WPA™/WPA2™
藍牙	藍牙v4.2 (藍牙低功耗 (BLE)), 2402至2480 MHz
GPS	藉助Leica FOTOS App
菜單語言	英文、德文、法文、義大利文、西班牙文、俄文、日文、簡體中文、繁體中文、韓文
電源	
電池 (Leica BP-SCL4)	鋰離子電池, 額定電壓: 7.2 V (直流); 容量: 1860 mAh; 充電時間: 約140分鐘 (深度放電後); 生產廠家: 松下能源 (無錫) 有限公司, 中國製造 約510次拍攝 (按照CIPA標準, 用自動關閉10秒), 約1430次拍攝 (按照CIPA標準, 合適的拍攝周期 (交替: 開機, 每3秒拍攝一次, 10次拍攝後關機, 5分鐘等待時間; 開機, 每3秒拍攝一次, 50次拍攝後關機, 5分鐘等待時間), 用自動關閉5秒)
USB電源	待機或開機狀態下USB有充電功能, 開機狀態下可USB供電
充電器 (Leica BC-SCL4)	輸入: AC 100-240 V, 50/60 Hz, 0.25 A, 自動切換, 輸出: DC 8.4 V, 0.85 A; 生產廠家: Salom Electric (Xiamen) Co., Ltd., 中國製造