



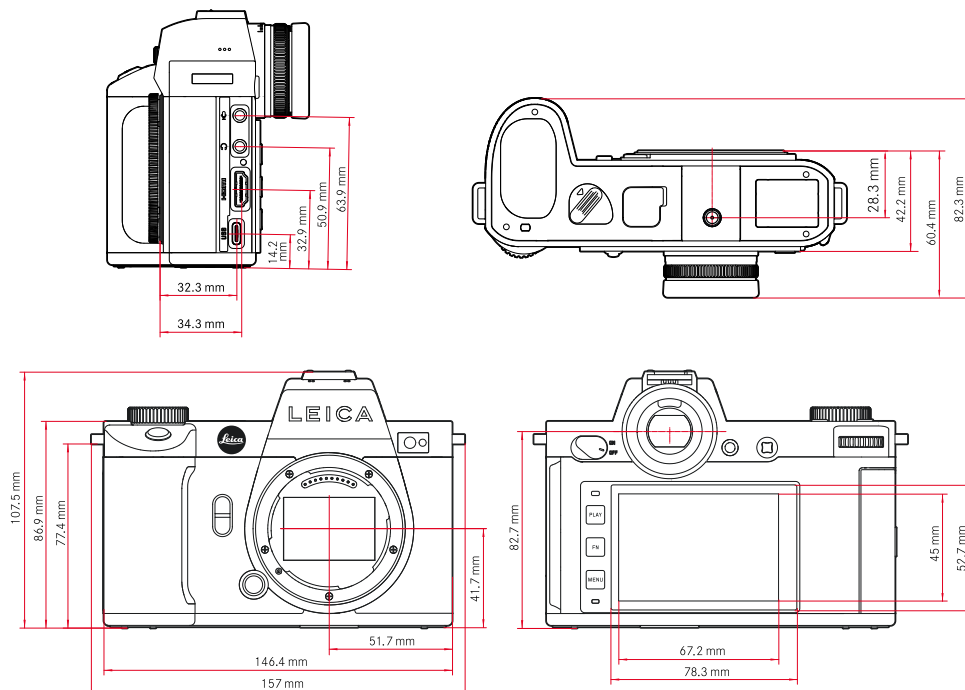
LEICA SL2-S

テクニカルデータ



名称	Leica SL2-S
形式	フルサイズミラーレス一眼カメラ
型番	9584
商品コード	10 880 (EU/JP/US) 、10 881 (ROW)
バッファメモリー	4 GB DNG™ : 999枚以上 JPG : 999枚以上
記録媒体	UHS-II (推奨) 、UHS-I、SD/SDHC/SDXCメモリーカード
材質	金属製 (マグネシウム、アルミニウム) 、合皮外装、防滴性 (IEC 60529に準拠、保護等級 : IP54)
レンズマウント	ライカLマウント (電子接点装備)
動作環境	-10° C ~ +40° C
インターフェース	制御接点付きISOホットシュー、HDMI端子 2.0b Type A、USB 3.1 Gen 1 Typ C、オーディオアウト3.5 mm/オーディオイン 3.5 mm、通信インターフェース (マルチファンクションハンドグリップの底蓋内)
三脚用ねじ穴	A 1/4 (1/4インチ、DIN4503に準拠) 、合金製

寸法



質量	約840 g (バッテリー含まず) 、約920 g (バッテリー含む)
----	-------------------------------------



LEICA SL2-S

撮像素子

センサーサイズ	CMOSセンサー、画素ピッチ: 5.94 μm、35 mm: 6072 x 4056画素 (2460万画素)、APS-C: 3984 x 2656画素 (1060万画素)
手ブレ補正	最大5.5段の5軸手ブレ補正機能
フィルター	RGBカラーフィルター、UV/IRフィルター、ローパスフィルター無し
プロセッサ	ライカ マエストロ シリーズ (Maestro III)
記録形式	静止画: DNG™ (RAWデータ)、DNG™ + JPG、JPG (DCF、Exif 2.31) 動画: MP4: H.265/MPEG-4 AVC (オーディオ: 2ch 48 kHz/16 bit、AAC)、MOV: H.264/MPEG-4 AVC (オーディオ: 2ch 48 kHz/16 bit、LPCM)
解像度 (静止画)	DNG™: 6000 x 4000画素 (2400万画素)、JPG: 6000 x 4000画素 (2400万画素)、4272 x 2848画素 (1220万画素)、2976 x 1984画素 (590万画素) APS-C: DNG™: 3963 x 2624画素 (1030万画素)、JPG: 3963 x 2624画素 (1030万画素)、2736 x 1824画素 (500万画素)、1920 x 1280画素 (250万画素)
色深度	DNG™: 14 bit、12 bit (コンティニューアス - 超高速)、JPG: 8 bit
色空間	静止画: sRGB 動画: Rec. 709/Rec. 2020 (HLG/L-Log)
ファイルサイズ	静止画: DNG™: 44 MB、JPG: 記録画素数や被写体により異なる 動画: 最長連続撮影時間: 制限なし、最大データサイズ 96 GB
撮影モード (動画)	動画モード: P-A-S-M Cineモード: M
動画解像度	35 mm - C4K (17:9)、4096 x 2160画素 (センサーレンジ: 6000 x 3168画素) 35 mm - C4K (16:9)、3840 x 2160画素 (センサーレンジ: 6000 x 3368画素) 35 mm - Full HD (16:9)、1920 x 1080画素 (センサーレンジ: 6000 x 3368画素) APS-C - C4K (17:9)、4096 x 2160画素 (センサーレンジ: 4128 x 2176画素) APS-C - 4K (16:9)、3840 x 2160画素 (センサーレンジ: 3984 x 2240画素) APS-C - Full HD (16:9)、1920 x 1080画素 (センサーレンジ: 3984 x 2240画素)
フレームレート (動画)	MOV C4K: 59.94 fps、4:2:0/10 bit (SD)、4:2:2/10 bit (HDMI)、APS-C、H.265、Long GOP、200 Mbps MOV C4K: 59.94 fps、4:2:0/8 bit (SD)、4:2:2/10 bit (HDMI)、APS-C、H.264、Long GOP、200 Mbps MOV C4K: 50 fps、4:2:0/10 bit (SD)、4:2:2/10 bit (HDMI)、APS-C、H.265、Long GOP、200 Mbps MOV C4K: 50 fps、4:2:0/8 bit (SD)、4:2:2/10 bit (HDMI)、APS-C、H.264、Long GOP、150 Mbps MOV C4K: 48 fps、4:2:0/10 bit (SD)、24 fps、4:2:2/10 bit (HDMI)、APS-C、H.265、Long GOP、200 Mbps MOV C4K: 47.95 fps、4:2:0/10 bit (SD)、23.95 fps、4:2:2/10 bit (HDMI)、APS-C、H.265、Long GOP、200 Mbps MOV C4K: 29.97 fps、4:2:2/10 bit (SD&HDMI)、35 mm&APS-C、H.264、ALL-I、400 Mbps MOV C4K: 29.97 fps、4:2:2/10 bit (SD&HDMI)、35 mm&APS-C、H.264、Long GOP、150 Mbps MOV C4K: 25 fps、4:2:2/10 bit (SD&HDMI)、35 mm&APS-C、H.264、ALL-I、400 Mbps MOV C4K: 29.97 fps、4:2:2/10 bit (SD&HDMI)、35 mm&APS-C、H.264、Long GOP、150 Mbps MOV C4K: 24 fps、4:2:2/10 bit (SD&HDMI)、35 mm&APS-C、H.264、ALL-I、400 Mbps MOV C4K: 24 fps、4:2:2/10 bit (SD&HDMI)、35 mm&APS-C、H.264、Long GOP、150 Mbps MOV C4K: 23.98 fps、4:2:2/10 bit (SD&HDMI)、35 mm&APS-C、H.264、Long GOP、150 Mbps MOV 4K: 59.94 fps、4:2:0/10 bit (SD)、4:2:2/10 bit (HDMI)、APS-C、H.265、Long GOP、200 Mbps MOV 4K: 59.94 fps、4:2:0/8 bit (SD)、4:2:2/10 bit (HDMI)、APS-C、H.264、Long GOP、150 Mbps MOV 4K: 50 fps、4:2:0/10 bit (SD)、4:2:2/10 bit (HDMI)、APS-C、H.265、Long GOP、200 Mbps MOV 4K: 50 fps、4:2:0/8 bit (SD)、4:2:2/10 bit (HDMI)、APS-C、H.264、Long GOP、150 Mbps MOV 4K: 48 fps、4:2:0/10 bit (SD)、24 fps、4:2:2/10 bit (HDMI)、APS-C、H.264、Long GOP、200 Mbps MOV 4K: 47.95 fps、4:2:0/10 bit (SD)、23.98 fps、4:2:2/10 bit (HDMI)、APS-C、H.264、Long GOP、200 Mbps MOV 4K: 29.97 fps、4:2:2/10 bit (SD&HDMI)、35 mm&APS-C、H.264、ALL-I、400 Mbps MOV 4K: 29.97 fps、4:2:2/10 bit (SD&HDMI)、35 mm&APS-C、H.264、Long GOP、150 Mbps MOV 4K: 25 fps、4:2:2/10 bit (SD&HDMI)、35 mm&APS-C、H.264、ALL-I、400 Mbps MOV 4K: 25 fps、4:2:2/10 bit (SD&HDMI)、35 mm&APS-C、H.264、Long GOP、150 Mbps MOV 4K: 24 fps、4:2:2/10 bit (SD&HDMI)、35 mm&APS-C、H.264、Long GOP、150 Mbps MOV 4K: 23.98 fps、4:2:2/10 bit (SD&HDMI)、35 mm&APS-C、H.264、ALL-I、400 Mbps MOV 4K: 23.98 fps、4:2:2/10 bit (SD&HDMI)、35 mm&APS-C、H.264、Long GOP、150 Mbps MOV FHD: 119.88 fps、4:2:0/10 bit (SD)、4:2:2/10 bit (HDMI)、35 mm&APS-C、H.265、Long GOP、150 Mbps MOV FHD: 100 fps、4:2:0/10 bit (SD)、4:2:2/10 bit (HDMI)、35 mm&APS-C、H.265、Long GOP、150 Mbps MOV FHD: 59.94 fps、4:2:2/10 bit (SD&HDMI)、35 mm&APS-C、H.264、ALL-I、200 Mbps MOV FHD: 50 fps、4:2:2/10 bit (SD&HDMI)、35 mm&APS-C、H.264、ALL-I、200 Mbps MOV FHD: 29.97 fps、4:2:2/10 bit (SD&HDMI)、35 mm&APS-C、H.264、ALL-I、200 Mbps MOV FHD: 25 fps、4:2:2/10 bit (SD&HDMI)、35 mm&APS-C、H.264、ALL-I、200 Mbps MOV FHD: 23.98 fps、4:2:2/10 bit (SD&HDMI)、35 mm&APS-C、H.264、ALL-I、200 Mbps MOV FHD Slow Motion: 180 fps、4:2:0/8 bit (SD&HDMI)、35 mm&APS-C、H.264、Long GOP、20 Mbps MOV FHD Slow Motion: 150 fps、4:2:0/8 bit (SD&HDMI)、35 mm&APS-C、H.264、Long GOP、20 Mbps MOV FHD Slow Motion: 120 fps、4:2:0/8 bit (SD&HDMI)、35 mm&APS-C、H.264、Long GOP、20 Mbps MOV FHD Slow Motion: 100 fps、4:2:0/8 bit (SD&HDMI)、35 mm&APS-C、H.264、Long GOP、20 Mbps



LEICA SL2-S

MP4 4K : 59.94 fps, 4:2:0/8 bit (SD&HDMI) 、APS-C、H.264、Long GOP、150 Mbps
 MOV 4K : 59.94 fps, 4:2:0/10 bit (SD&HDMI) 、APS-C、H.265、Long GOP、100 Mbps
 MP4 4K : 50 fps, 4:2:0/8 bit (SD&HDMI) 、APS-C、H.264、Long GOP、150 Mbps
 MP4 4K : 50 fps, 4:2:0/10 bit (SD&HDMI) 、APS-C、H.265、Long GOP、100 Mbps
 MP4 4K : 29.97 fps, 4:2:0/8 bit (SD&HDMI) 、35 mm&APS-C、H.264、Long GOP、100 Mbps
 MP4 4K : 25 fps, 4:2:0/8 bit (SD&HDMI) 、35 mm&APS-C、H.264、Long GOP、100 Mbps
 MP4 4K : 23.98 fps, 4:2:0/8 bit (SD&HDMI) 、35 mm&APS-C、H.264、Long GOP、100 Mbps
 MP4 FHD : 59.94 fps, 4:2:0/8 bit (SD&HDMI) 、35 mm&APS-C、H.264、Long GOP、28 Mbps
 MP4 FHD : 50 fps, 4:2:0/8 bit (SD&HDMI) 、35 mm&APS-C、H.264、Long GOP、28 Mbps
 MP4 FHD : 29.97 fps, 4:2:0/8 bit (SD&HDMI) 、35 mm&APS-C、H.264、Long GOP、20 Mbps
 MP4 FHD : 25 fps, 4:2:0/8 bit (SD&HDMI) 、35 mm&APS-C、H.264、Long GOP、20 Mbps
 MP4 FHD : 23.98 fps, 4:2:0/8 bit (SD&HDMI) 、35 mm&APS-C、H.264、Long GOP、24 Mbps
 MP4 FHD Slow Motion : 180 fps, 4:2:0/8 bit (SD&HDMI) 、35 mm&APS-C、H.264、Long GOP、20 Mbps
 MP4 FHD Slow Motion : 150 fps, 4:2:0/8 bit (SD&HDMI) 、35 mm&APS-C、H.264、Long GOP、20 Mbps
 MP4 FHD Slow Motion : 120 fps, 4:2:0/8 bit (SD&HDMI) 、35 mm&APS-C、H.264、Long GOP、20 Mbps
 MP4 FHD Slow Motion : 100 fps, 4:2:0/8 bit (SD&HDMI) 、35 mm&APS-C、H.264、Long GOP、20 Mbps

ビットレート 8/10 bit (SDカードに保存時) 、10 bit (HDMI出力時)

ガンマ (動画) Rec. 709, L-Log Rec. 2020, HLG Rec. 2020

ファインダー／モニター

電子ビューファインダー 解像度：576万ドット、120 fps、倍率：0.78倍、アスペクト比：4:3、視野率：100%、射出瞳：21 mm、-4 dpt～+2 dptの範囲内で調整可能、ビューファインダーとモニターを自動的に切り換えるアイセンサー付 (タイムラグ 約0.005秒)

モニター 3.2型 (バックライトLED)、指紋防止/傷防止加工、210万ドット、縦横比 3:2、タッチパネル

トップディスプレイ 1.28型 高反射半透過型モノクロLCD、128×128画素、視野角：120°、指紋防止加工

シャッター

シャッタータイプ 電子制御式フォーカルブレンシャッター/電子シャッター

シャッタースピード フォーカルブレンシャッター：バルブ、30分～1/8000秒、電子シャッター：60秒～1/16000秒、フラッシュ同調速度：1/250秒

シャッターボタン 2段式
(1段目：カメラ起動、オートフォーカス、測光時、2段目：リリース)

セルフタイマー撮影 カウントダウン：2秒または12秒

ドライブモード **コマ**
 コンティニューアス - 低速 (2 fps)
 コンティニューアス - 中速 (5 fps)
 コンティニューアス - 高速 (9 fps、AFC/AE/WB未使用時)
 コンティニューアス - 超高速 (25 fps、電子シャッター使用時、AFC/AE/WB未使用時)
 インターバル撮影
 オートブラケット
 マルチショット

マルチショット撮影 2つのDNGデータ (24 MP、96 MP) を作成 (8枚の画像から1枚の高画質画像を合成)

フォーカス設定

フォーカスモード オートまたはマニュアル
 マニュアルフォーカス使用時アシスト機能として、ルーベ機能 (自動拡大)、エッジマーキング (フォーカスビーキング) が使用可能

オートフォーカス コントラスト、デプスマップによる検出

AFモード **インテリジェントAF** (AFs↔AFc自動切換)、AFs、AFc、**タッチAF** (設定時)、AF設定の保存可

AF測距方式 **スポット** (スポットの移動可)、**フレーム** (フレームの移動とサイズ変更可)、**多点**、**Zone** (フレームの移動可)、**人認識**、**トラッキング**
 動画モードのみ：**フォローフォーカス**

AF測距フレーム 225

露出

測光方式 TTL測光

測光方式 **スポット**、**中央重点**、**ハイライト重点**、**多点**

露出モード プログラムAE (P)、絞り優先AE (A)：絞りをマニュアルで設定、シャッター優先AE (S)：シャッタースピードをマニュアルで設定、マニュアル (M)：シャッタースピード、絞り共にマニュアルで設定



LEICA SL2-S

露出補正	±3 EV (1/3 EVまたは1/2 EVステップ)
オートブラケット	撮影コマ数: 3枚または5枚、露出ステップ: 最大3 EV (ステップ幅: 1/3 EVまたは1/2 EV) 露出補正も可: 最大±3 EV
ISO感度	オートISO: ISO 100~ISO 100000 マニュアル: ISO 50~ISO 100000
ホワイトバランス	オート (オート)、プリセット (晴天-5200 K、曇り-6000 K、日かげ (晴天時)-7000 K、白熱灯-3200 K、HMI-5600 K、蛍光灯 (暖色)-4000 K、 蛍光灯 (寒色)-4500 K、フラッシュ-5400 K)、マニュアル (グレーカード、グレーカードLv)、色温度マニュアル設定 (色温度-2000 K~11500 K)
フラッシュ	
フラッシュユニットの接続	ホットシュー接点
フラッシュ同調速度	☞☜: 1/250秒、遅いシャッタースピード使用可、同調速度低下: HSS対応ライカフラッシュユニット使用時TTLニアフラッシュモードに 自動切り換え
フラッシュ測光方式	中央重点TTLプリ発光による測光 (ライカフラッシュユニット (SF 26、SF 40、SF 58、SF 60、SF 64) またはコマンダー-SF C1使用時)
フラッシュ発光量調整	SF 40: ±2 EV (1/2 EV ステップ) SF 60: ±2 EV (1/3 EV ステップ)
その他の装備	
マイク	ステレオ内部+マイク入力 3.5 mmステレオジャック+供給電力 (約2.5 V)
スピーカー	Mono内部+ヘッドホン出力 3.5 mmステレオジャック
ワイヤレスLAN	専用アプリLeica FOTOSに接続用ワイヤレスLAN機能Google Play Store™または、Apple App Store™でダウンロードできます。Wi-Fi IEEE802.11b/g/n、2.4 GHz、チャンネル1-11 (2412-2462 MHz)、Wi-Fi IEEE802.11ac、2.4 GHz / 5 GHz、チャンネル39-48 (5180-5240 MHz)、 チャンネル52-64 (5260-5320 MHz)、チャンネル100-140 (5500-5700 MHz) (標準ワイヤレスプロトコル) に準拠、暗号化方式: ワイヤレス LAN互換性 WPA™ / WPA2™
Bluetooth	Bluetooth v4.2 (Bluetooth Low Energy (BLE))、2402~2480 MHz
GPS	Leica FOTOS App経由
表示言語	英語、ドイツ語、フランス語、イタリア語、スペイン語、ロシア語、日本語、簡体中国語、繁体中国語、韓国語
電源	
バッテリー (ライカ BP-SCL4)	充電式リチウムイオンバッテリー、定格電圧: 7.2 V (DC)、容量: 1860 mAh、充電時間: 約140分 (完全放電状態から)、製造: Panasonic Energy (Wuxi) Co. Ltd.、中国製 撮影可能枚数: 約510枚 (オートパワーオフ 10秒設定時、CIPA規格による)、約1430枚 (オートパワーオフ 5秒設定時、撮影サイクル (サイクル: 電源オン、3秒ごとにコマ撮影、10枚撮影後電源オフ、5分間休止、電源オン、3秒ごとにコマ撮影、50枚撮影後電源オフ、5分間休 止) にて、CIPA規格による)
USB電源	USBによる充電: カメラの電源がオフまたはスタンバイモード時、USB電源: カメラの電源がオン時
バッテリーチャージャー (ライカ BC-SCL4)	入力: AC 100-240 V、50/60 Hz、0.25 A、自動切換、出力: DC 8.4 V、0.85 A、製造: Salom Electric (Xiamen) Co., Ltd.、中国製