



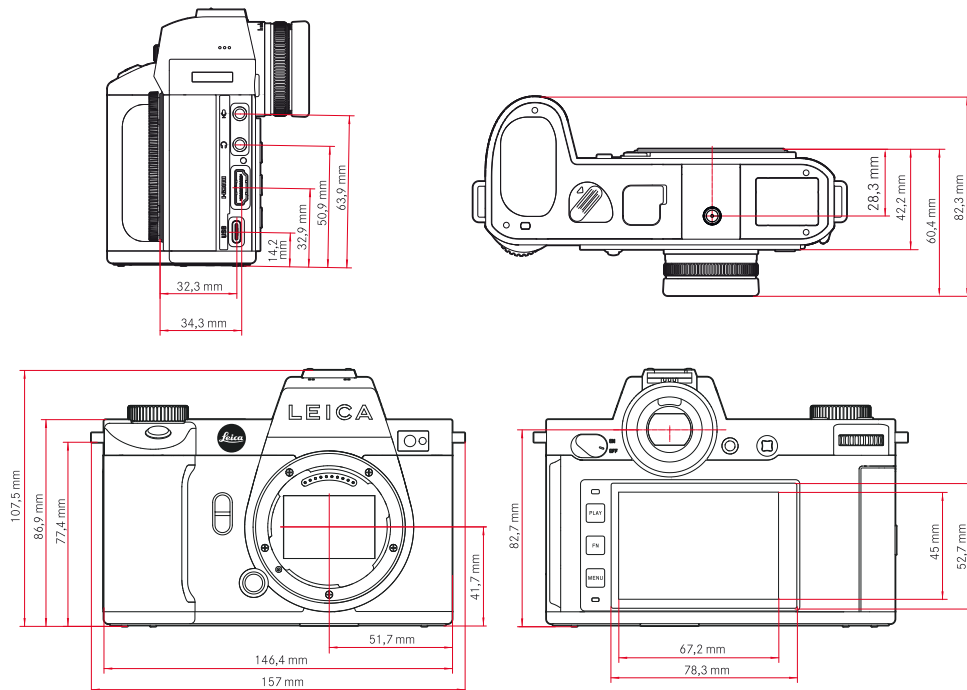
# LEICA SL2-S

Datos técnicos.



Denominación	Leica SL2-S
Tipo de cámara	Cámara de sistema de fotograma completo sin espejo
N.º de tipo	9584
N.º de pedido	10 880 (EU/JP/US), 10 881 (ROW)
Memoria intermedia	4 GB DNG™: > 999 tomas JPG: > 999 tomas
Medios de almacenamiento	Tarjetas de memoria UHS-II (recomendada), UHS-I, SD-/SDHC-/SDXC
Material	Carcasa totalmente metálica de magnesio y aluminio, cubierta de cuero artificial, resistente al agua según la norma IEC 60529 (grado de protección IP54)
Conexión de objetivo	Bayoneta Leica L con regleta de contactos para la comunicación entre el objetivo y la cámara
Condiciones de uso	De -10 a +40 °C
Interfaces	Zapata para accesorios ISO con contactos de control adicionales, puerto HDMI 2.0b tipo A, USB 3.1 Gen1 tipo C, salida de audio 3,5 mm/entrada de audio 3,5 mm, interfaz de comunicación en la parte inferior para la empuñadura multifuncional
Rosca para trípode	A 1/4 DIN 4503 (1/4") de acero inoxidable en la base

## Dimensiones



Peso aprox. 840 g (con batería), aprox. 920 g (con batería)



# LEICA SL2-S

## Sensor

Tamaño del sensor	Sensor CMOS, pitch de píxeles: 5,94 µm, 35 mm: 6072 x 4056 píxeles (24,6 MP), APS-C: 3984 x 2656 píxeles (10,6 MP)
Estabilización de imagen	Estabilización de imagen de 5 ejes, hasta 5,5 graduaciones de exposición
Filtro	Filtro de color RGB, filtro UV/IR, sin filtro de paso bajo
Procesador	Leica Maestro Serie (Maestro III)
Formatos de archivos	Foto: DNG™ (datos sin procesar), DNG + JPG, JPG (DCF, Exif 2.31) Vídeo: MP4: H.265/MPEG-4 AVC (formato de audio: 2ch 48 kHz/16 bit, AAC), MOV: H.264/MPEG-4 AVC (formato de audio: 2ch 48 kHz/16 bits, LPCM)
Resolución de foto	DNG™: 6000 x 4000 píxeles (24 MP), JPG: 6000 x 4000 píxeles (24 MP), 4272 x 2848 píxeles (12,2 MP), 2976 x 1984 píxeles (5,9 MP) APS-C: DNG™: 3963 x 2624 píxeles (10,3 MP), JPG: 3963 x 2624 píxeles (10,3 MP), 2736 x 1824 píxeles (5 MP), 1920 x 1280 píxeles (2,5 MP)
Profundidad de color	DNG™: 14 bits, 12 bits (Serie muy rápida), JPG: 8 bits
Espacio de color	Foto: sRGB Vídeo: Rec. 709/Rec. 2020 (HLG/L-Log)
Tamaño de archivo	Foto: DNG™: aprox. 44 MB, JPG: depende de la resolución y el contenido de la imagen Vídeo: duración máx.: ilimitada. Tamaño máx. de archivo: 96 GB
Modo de grabación de vídeo	Modo Vídeo: P - A - S - M Modo de cine: M
Resolución de vídeo	35 mm - C4K (17:9), 4096 x 2160 píxeles (área del sensor: 6000 x 3168 píxeles) 35 mm - 4K (16:9), 3840 x 2160 píxeles (área del sensor: 6000 x 3368 píxeles) 35 mm - Full HD (16:9), 1920 x 1080 píxeles (área del sensor: 6000 x 3368 píxeles) APS-C - C4K (17:9), 4096 x 2160 píxeles (área del sensor: 4128 x 2176 píxeles) APS-C - 4K (16:9), 3840 x 2160 píxeles (área del sensor: 3984 x 2240 píxeles) APS-C - Full HD, 1920 x 1080 píxeles (área del sensor: 3984 x 2240 píxeles)
Vídeo-velocidad de secuencia de imagen	MOV C4K: 59,94 fps, 4:2:0 / 10 bit (SD), 4:2:2 / 10 bit (HDMI), APS-C, H.265, Long GOP, 200 Mbps MOV C4K: 59,94 fps, 4:2:0 / 8 bit (SD), 4:2:2 / 10 bit (HDMI), APS-C, H.264, Long GOP, 150 Mbps MOV C4K: 50 fps, 4:2:0 / 10 bit (SD), 4:2:2 / 10 bit (HDMI), APS-C, H.265, Long GOP, 200 Mbps MOV C4K: 50 fps, 4:2:0 / 8 bit (SD), 4:2:2 / 10 bit (HDMI), APS-C, H.264, Long GOP, 150 Mbps MOV C4K: 48 fps, 4:2:0 / 10 bit (SD), 24 fps, 4:2:2 / 10 bit (HDMI), APS-C, H.265, Long GOP, 200 Mbps MOV C4K: 47,95 fps, 4:2:0 / 10 bit (SD), 23,98 fps, 4:2:2 / 10 bit (HDMI), APS-C, H.265, Long GOP, 200 Mbps MOV C4K: 29,97 fps, 4:2:2 / 10 bit (SD & HDMI), 35 mm & APS-C, H.264, ALL-I, 400 Mbps MOV C4K: 29,97 fps, 4:2:2 / 10 bit (SD & HDMI), 35 mm & APS-C, H.264, Long GOP, 150 Mbps MOV C4K: 25 fps, 4:2:2 / 10 bit (SD & HDMI), 35 mm & APS-C, H.264, ALL-I, 400 Mbps MOV C4K: 25 fps, 4:2:2 / 10 bit (SD & HDMI), 35 mm & APS-C, H.264, Long GOP, 150 Mbps MOV C4K: 24 fps, 4:2:2 / 10 bit (SD & HDMI), 35 mm & APS-C, H.264, ALL-I, 400 Mbps MOV C4K: 24 fps, 4:2:2 / 10 bit (SD & HDMI), 35 mm & APS-C, H.264, Long GOP, 150 Mbps MOV C4K: 23,98 fps, 4:2:2 / 10 bit (SD & HDMI), 35 mm & APS-C, H.264, Long GOP, 150 Mbps MOV 4K: 59,94 fps, 4:2:0 / 10 bit (SD), 4:2:2 / 10 bit (HDMI), APS-C, H.265, Long GOP, 200 Mbps MOV 4K: 59,94 fps, 4:2:0 / 8 bit (SD), 4:2:2 / 10 bit (HDMI), APS-C, H.264, Long GOP, 150 Mbps MOV 4K: 50 fps, 4:2:0 / 10 bit (SD), 4:2:2 / 10 bit (HDMI), APS-C, H.265, Long GOP, 200 Mbps MOV 4K: 50 fps, 4:2:0 / 8 bit (SD), 4:2:2 / 10 bit (HDMI), APS-C, H.264, Long GOP, 150 Mbps MOV 4K: 48 fps, 4:2:0 / 10 bit (SD), 24 fps, 4:2:2 / 10 bit (HDMI), APS-C, H.264, Long GOP, 200 Mbps MOV 4K: 47,95 fps, 4:2:0 / 10 bit (SD), 23,98 fps, 4:2:2 / 10 bit (HDMI), APS-C, H.264, Long GOP, 200 Mbps MOV 4K: 29,97 fps, 4:2:2 / 10 bit (SD & HDMI), 35 mm & APS-C, H.264, ALL-I, 400 Mbps MOV 4K: 29,97 fps, 4:2:2 / 10 bit (SD & HDMI), 35 mm & APS-C, H.264, Long GOP, 150 Mbps MOV 4K: 25 fps, 4:2:2 / 10 bit (SD & HDMI), 35 mm & APS-C, H.264, ALL-I, 400 Mbps MOV 4K: 25 fps, 4:2:2 / 10 bit (SD & HDMI), 35 mm & APS-C, H.264, Long GOP, 150 Mbps MOV 4K: 24 fps, 4:2:2 / 10 bit (SD & HDMI), 35 mm & APS-C, H.264, Long GOP, 150 Mbps MOV 4K: 23,98 fps, 4:2:2 / 10 bit (SD & HDMI), 35 mm & APS-C, H.264, ALL-I, 400 Mbps MOV 4K: 23,98 fps, 4:2:2 / 10 bit (SD & HDMI), 35 mm & APS-C, H.264, Long GOP, 150 Mbps MOV FHD: 119,88 fps, 4:2:0 / 10 bit (SD), 4:2:2 / 10 bit (HDMI), 35 mm & APS-C, H.265, Long GOP, 150 Mbps MOV FHD: 100 fps, 4:2:0 / 10 bit (SD), 4:2:2 / 10 bit (HDMI), 35 mm & APS-C, H.265, Long GOP, 150 Mbps MOV FHD: 59,94 fps, 4:2:2 / 10 bit (SD & HDMI), 35 mm & APS-C, H.264, ALL-I, 200 Mbps MOV FHD: 50 fps, 4:2:2 / 10 bit (SD & HDMI), 35 mm & APS-C, H.264, ALL-I, 200 Mbps MOV FHD: 29,97 fps, 4:2:2 / 10 bit (SD & HDMI), 35 mm & APS-C, H.264, ALL-I, 200 Mbps MOV FHD: 25 fps, 4:2:2 / 10 bit (SD & HDMI), 35 mm & APS-C, H.264, ALL-I, 200 Mbps MOV FHD: 23,98 fps, 4:2:2 / 10 bit (SD & HDMI), 35 mm & APS-C, H.264, ALL-I, 200 Mbps MOV FHD Slow Motion: 180 fps, 4:2:0 / 8 bit (SD & HDMI), 35 mm & APS-C, H.264, Long GOP, 20 Mbps MOV FHD Slow Motion: 150 fps, 4:2:0 / 8 bit (SD & HDMI), 35 mm & APS-C, H.264, Long GOP, 20 Mbps MOV FHD Slow Motion: 120 fps, 4:2:0 / 8 bit (SD & HDMI), 35 mm & APS-C, H.264, Long GOP, 20 Mbps MOV FHD Slow Motion: 100 fps, 4:2:0 / 8 bit (SD & HDMI), 35 mm & APS-C, H.264, Long GOP, 20 Mbps



# LEICA SL2-S

MP4 4K: 59,94 fps, 4:2:0 / 8 bit (SD & HDMI), APS-C, H.264, Long GOP, 150 Mbps  
MP4 4K: 59,94 fps, 4:2:0 / 10 bit (SD & HDMI), APS-C, H.265, Long GOP, 100 Mbps  
MP4 4K: 50 fps, 4:2:0 / 8 bit (SD & HDMI), APS-C, H.264, Long GOP, 150 Mbps  
MP4 4K: 50 fps, 4:2:0 / 10 bit (SD & HDMI), APS-C, H.265, Long GOP, 100 Mbps  
MP4 4K: 29,97 fps, 4:2:0 / 8 bit (SD & HDMI), 35 mm & APS-C, H.264, Long GOP, 100 Mbps  
MP4 4K: 25 fps, 4:2:0 / 8 bit (SD & HDMI), 35 mm & APS-C, H.264, Long GOP, 100 Mbps  
MP4 4K: 23,98 fps, 4:2:0 / 8 bit (SD & HDMI), 35 mm & APS-C, H.264, Long GOP, 100 Mbps  
MP4 FHD: 59,94 fps, 4:2:0 / 8 bit (SD & HDMI), 35 mm & APS-C, H.264, Long GOP, 28 Mbps  
MP4 FHD: 50 fps, 4:2:0 / 8 bit (SD & HDMI), 35 mm & APS-C, H.264, Long GOP, 28 Mbps  
MP4 FHD: 29,97 fps, 4:2:0 / 8 bit (SD & HDMI), 35 mm & APS-C, H.264, Long GOP, 20 Mbps  
MP4 FHD: 25 fps, 4:2:0 / 8 bit (SD & HDMI), 35 mm & APS-C, H.264, Long GOP, 20 Mbps  
MP4 FHD: 23,98 fps, 4:2:0 / 8 bit (SD & HDMI), 35 mm & APS-C, H.264, Long GOP, 24 Mbps  
MP4 FHD Slow Motion: 180 fps, 4:2:0 / 8 bit (SD & HDMI), 35 mm & APS-C, H.264, Long GOP, 20 Mbps  
MP4 FHD Slow Motion: 150 fps, 4:2:0 / 8 bit (SD & HDMI), 35 mm & APS-C, H.264, Long GOP, 20 Mbps  
MP4 FHD Slow Motion: 120 fps, 4:2:0 / 8 bit (SD & HDMI), 35 mm & APS-C, H.264, Long GOP, 20 Mbps  
MP4 FHD Slow Motion: 100 fps, 4:2:0 / 8 bit (SD & HDMI), 35 mm & APS-C, H.264, Long GOP, 20 Mbps

Tasa de bits 8 bits/10 bits al grabar en la tarjeta SD, 10 bits en la salida HDMI

Vídeo Gamma Rec. 709, L-Log Rec. 2020, HLG Rec. 2020

## Visor/Monitor

Visor (EVF) Resolución: 5 760 000 píxeles (dots), 120 fps; aumento: 0,78x; relación de aspecto: 4:3; cobertura de imagen: 100%; posición de la pupila de salida: 21 mm; ajustable +2/-4 dpt, con sensor de ocular para conmutación automática entre visor y monitor; retardo de tiempo 0,005 s

Monitor 3,2" (retroiluminación LED) revestimiento antihuellas y antiarañazos; 2 100 000 píxeles (dots); formato 3:2; control táctil posible

Pantalla superior LCD 1,28" monocromática transreflectiva y altamente reflectante, 128 x 128 píxeles, ángulo de visión 120°; revestimiento anti-huellas dactilares

## Obturador

Tipo de obturador Obturador de plano focal controlado electrónicamente / obturador electrónico

Velocidad de obturación Obturador mecán.: Bulb, 30 min a 1/8000 s, función de obturador electr.: de 60 s hasta 1/16000 s, Sincronización del flash: a 1/250 s

Disparador Dos niveles  
(1er nivel: Activación de la electrónica de la cámara, incluida el autofocus y la medición de la exposición, 2º nivel: Disparo)

Autodisparador Tiempo preliminar: 2 s o bien 12 s

Modo de disparo **Uno**  
**Serie lenta** (2 fps)  
**Serie media** (5 fps)  
**Serie rápida** (9 fps sin AFc/AE/WB)  
**Serie muy rápida** (25 fps con función de obturador electr. sin AFc/AE/WB)  
**Toma a intervalos**  
**Bracketing de exp.**  
**Multidisparo**

Multidisparo Crea 2 DNG: 1x 24 MP, 1x 96 MP (8 imágenes superpuestas conforman una sola imagen de alta resolución)

## Ajuste de distancia

Modo de enfoque Automático o manual  
Con ajuste manual: seleccionable entre función de lupa (**Ampliación autom.**) y marca de borde (**Focus Peaking**) como Asistente de enfoque

Sistema autofocus Basado en detección de contrastes y mapa de profundidad

Modos de autofocus **AF inteligente** (elige automáticamente entre **AFs** y **AFc**), **AFs**, **AFc**, el ajuste AF se puede guardar, **AF táctil** opcional

Métodos de medición de autofocus **Puntual** (desplazable), **Campo** (desplazable y escalable), **Matricial**, **Zona** (desplazable), **Detección de personas**, **Seguimiento**  
Solo en el modo de vídeo: **Follow Focus**

Campos de medición de autofocus 225



# LEICA SL2-S

## Exposición

Medición de la exposición	TTL (medición de la exposición mediante el objetivo)
Métodos de medición de la exposición	Puntual, Pond. al centro, Pond. altas luces, Matricial
Modos de exposición	Modo automático programado (P), modo automático con prioridad a la apertura (A): ajuste manual del diafragma, prioridad a la obturación (S): ajuste manual de la velocidad de obturación, manual (M): ajuste manual de la velocidad de obturación y diafragma
Compensación de la exposición	±3 EV en 1/3 pasos EV o 1/2 pasos EV
Bracketing de exposición	3 o 5 tomas, graduaciones entre tomas hasta 3 EV, en 1/3 pasos EV o en 1/2 pasos EV además, opcionalmente corrección de la exposición: hasta ±3 EV
Rango de sensibilidad ISO	ISO automático: ISO 100 a ISO 100000 Manual: ISO 50 a ISO 100000
Balance de blancos	Automático (Auto), ajustes previos (Sol - 5200 K, Nublado - 6000 K, Sombra - 7000 K, Tungsteno - 3200 K, HM) - 5600 K, Fluorescente (cálido) - 4000 K, Fluorescente (frío) - 4500 K, Flash - 5400 K), medición manual (Carta de Grises, Carta de Grises Live View), configuración manual de la temperatura de color (Temperatura de color 2000 K a 11500 K)

## Flash

Conexión del dispositivo de flash	Zapata para accesorios
Velocidad de sincronización del flash	↔ : 1/250 s; posibilidad de utilizar velocidades de obturación más lentas si no se alcanza la velocidad de sincronización: conmutación automática al modo de flash TTL lineal con dispositivos de flash de sistema Leica aptos para HSS
Medición de la exposición del flash	Mediante medición de flash previo TTL de ponderación central con dispositivos flash Leica (SF 26, SF 40, SF 58, SF 60, SF 64) o bien con flashes conformes al sistema, control remoto destello SFC1
Compensación de la exposición con flash	SF 40: ±2 EV en incrementos de 1/2 EV SF 60: ±2 EV en incrementos de 1/3 EV

## Equipamiento

Micrófono	Estéreo interno + entrada de micrófono conector de audio analógico 3,5 mm + corriente de tensión (2,5 V aprox.)
Altavoz	Mono interno + salida de auriculares conector de audio analógico 3,5 mm
WLAN	Función WLAN para conectar con la aplicación «Leica FOTOS». Dicha aplicación está disponible en App Store™ para Apple o Play Store™ para Google. Cumple con la norma Wi-Fi IEEE802.11b/g/n, 2,4 GHz, canal 1-11 (2412-2462 MHz) y Wi-Fi IEEE802.11ac, 2,4 GHz & 5 GHz, canal 39-48 (5180-5240 MHz), canal 52-64 (5260-5320 MHz), canal 100-140 (5500-5700 MHz) (protocolo WLAN estándar), método de codificación: compatible con WLAN, WPA™/WPA2™
Bluetooth	Bluetooth v4.2 (Bluetooth Low Energy (BLE)), 2402 hasta 2480 MHz
GPS	A través de la Leica FOTOS App
Idiomas del menú	Inglés, alemán, francés, italiano, español, ruso, japonés, chino simplificado, chino tradicional, coreano

## Suministro de corriente

Batería (Leica BP-SCL4)	Batería de iones de litio, tensión nominal 7,2 V (DC); capacidad: 1860 mAh, tiempo de carga: aprox. 140 mín. (tras descarga completa); fabricante: Panasonic Energy (Wuxi) Co. Ltd., fabricada en China  Aprox. 510 tomas (de conformidad con el estándar CIPA, con Apagado automático a los 10s), aprox. 1430 tomas (de conformidad con el estándar CIPA, ciclo de tomas ajustado (Alternando: encendido, cada 3 segundos una toma, tras 10 tomas apagado, 5 minutos de tiempo de espera; encendido, cada 3 segundos una toma, tras 50 tomas apagado, 5 minutos de tiempo de espera), con Apagado automático a los 5s)
Alimentación por USB	Función de carga USB cuando está en modo de espera o apagado, alimentación USB cuando está encendida
Cargador (Leica BC-SCL4)	Entrada: 100-240 V CA, 50/60 Hz, 0,25 A, conmutación automática; salida: tensión continua 8,4 V, 0,85 A; fabricante: Salom Electric (Xiamen) Co., Ltd., fabricada en China