



**FORTIS 6 / BDC** (OPTIONELE ACCESSOIRES)

HANDLEIDING

## VOORWOORD

Geachte klant,  
wij wensen u veel plezier en succes met uw nieuwe  
Leica richtkijker.

Om het prestatievermogen van de richtkijker volledig te  
kunnen benutten, moet u eerst deze handleiding  
doorlezen.

Gebruik het product uitsluitend zoals beschreven in  
deze handleiding. Uitsluitend zo kan een veilige en  
eenvoudige bediening worden gegarandeerd.

**Lees voordat u het product in gebruik neemt  
eerst de hoofdstukken 'Waarschuwingaanwijzingen'  
en 'Belangrijke aanwijzingen', om schade aan  
het product te vermijden en mogelijk letsel en  
risico te verhinderen.**

## JURIDISCHE OPMERKINGEN

### OPMERKINGEN OVER REGELGEVING

De productiedatum van het product vindt u op de stickers op de verpakking. De schrijfwijze is jaar/maand/dag.



### MILIEUVRIENDELIJK AFVOEREN VAN ELEKTRISCHE EN ELEKTRO- NISCHE APPARATUUR

(geldt voor de EU en overige Europese landen met gescheiden inzameling)

Dit toestel bevat elektrische en / of elektronische onderdelen en mag daarom niet met het gangbare huisvuil worden meegegeven! In plaats daarvan moet het op door de gemeenten beschikbaar gestelde inzamelpunten worden afgegeven. Dit is voor u gratis. Als het toestel zelf verwisselbare batterijen bevat, moeten deze vooraf worden verwijderd en eventueel volgens de voorschriften milieuvriendelijk worden afgevoerd (zie daartoe de gegevens in de gebruiksaanwijzing van het toestel). Meer informatie over dit onderwerp ontvangt u bij uw gemeentelijke instantie, uw afvalverwerkingsbedrijf of de zaak waar u het toestel hebt gekocht.

## NL WAARSCHUWINGSAANWIJZING

- Voordat u aan de richtkijker gaat werken, moet u altijd controleren en garanderen dat het wapen niet geladen is.
  - De richtkijker moet worden gemonteerd volgens de opgegeven ogenafstand, om te verhinderen dat het oculair de wenkbrauwen beschadigt (afmetingen zie Technische gegevens).
  - Voordat u de batterij vervangt, moet u altijd controleren dat het wapen niet geladen is.
  - U mag uitsluitend het in deze handleiding vermelde batterijtype gebruiken. Als deze batterij niet volgens de voorschriften wordt gebruikt of als batterijen worden gebruikt die niet hiervoor zijn bestemd, kan onder bepaalde omstandigheden een explosie ontstaan!
  - De batterijen mogen niet voor langere tijd aan zonlicht, hitte, vocht of water worden blootgesteld. Bovendien mogen ze nooit in een magnetron of in een omgeving onder hoge druk worden geplaatst wegens gevaar van brand of explosie!
- De batterij nooit in het vuur werpen, verwarmen, opladen, uit elkaar halen of openbreken.
  - Batterijen buiten bereik van kinderen bewaren. Laat batterijen nooit rondslingeren, aangezien kinderen en huisdieren ze zouden kunnen inslikken.

## BELANGRIJKE AANWIJZINGEN

- Bescherm de richtkijker voor alle schokken die niet door het wapen worden veroorzaakt.
- Beschadigde afdichtringen moet u altijd vervangen.
- Probeer nooit het apparaat uit elkaar te halen.  
Uitsluitend bevoegde werkplaatsen moeten reparaties verrichten.
- Noteer het serienummer van de richtkijker, omdat dat in geval van verlies uitermate belangrijk is.
- Lege batterijen niet met het gewone afval meegeven, want ze bevatten giftige, milieubelastende stoffen.  
Om ze via een gereguleerde recycling af te voeren, moeten ze bij de winkel of op een inzamellocatie worden ingeleverd.
- Neem de batterij uit de behuizing, als u het product langere tijd niet gebruikt.
- Gebruik bij instellingen aan insteltorens geen sterke mechanische krachten.

## GARANTIE

Met deze Leica richtkijker hebt u een wereldwijd bekend merkproduct gekocht. Naast uw wettelijke garantieaanspraken ten aanzien van uw verkoper ontvangt u voor deze Leica richtkijker van Leica Camera AG tien jaar garantieprestaties voor de optica en de behuizing, en twee jaar voor de elektronica volgens de onderstaande regelingen. Bijgevolg beperkt de Leica garantie noch de wettelijke rechten van de gebruiker onder het betreffende geldende nationale recht, noch de rechten van de gebruiker ten aanzien van de verkoper uit het tussen beiden gesloten koopverdrag.

## GARANTIEREGELINGEN

Met de aanschaf van deze Leica accessoires hebt u een merkproduct verworven dat volgens bijzondere kwaliteitsrichtlijnen werd geproduceerd en in de afzonderlijke productiefasen werd gecontroleerd door ervaren specialisten. De voor dit product voorziene garantie van tien jaar wordt door ons vanaf de dag van verkoop door een bevoegde zaak onder volgende voorwaarden aanvaard:

1. Binnen de garantietijd nemen wij bij klachten die zijn gebaseerd op fabricagefouten, alle optredende materiaalkosten op ons. Gedurende de eerste vijf jaar nemen we bovendien alle optredende arbeidskosten op ons. Naar eigen oordeel zullen we het defecte product repareren, defecte onderdelen vervangen of het gehele product vervangen door een soortgelijk, goed product. Verdergaande aanspraken, van welke aard dan ook en om welke juridische reden dan ook in samenhang met deze garantie, zijn uitgesloten.
2. Slijtdelen zoals oogschelpen, leren delen, bekleding, draagriemen en accessoires uitgesloten. Dit geldt ook voor oppervlaktebeschadigingen.

3. Aanspraken op garantieprestaties vervallen, als het betreffende gebrek is te herleiden tot ondeskundige behandeling (waartoe ook het gebruik van accessoires van derden kan tellen), een ingreep werd gerealiseerd door onbevoegde personen en werkplaatsen of het fabricagenummer onherkenbaar werd gemaakt.
4. Garantieaanspraken kunnen uitsluitend bij overlegging van de originele rekening (voorzien van koopdatum, adres en handtekening van de verkoper) geldend worden gemaakt.
5. Als u aanspraak wilt maken op garantie, stuurt u deze Leica richtkijker samen met de originele rekening en een omschrijving van de klacht op naar de afdeling Customer Care van Leica Camera AG of naar een nationale Leica vertegenwoordiging.

## **AFHAALSERVICE VOOR REPARATIE-INZENDINGEN**

(geldt uitsluitend voor de Europese Unie)

Geachte klant,

mocht u binnen de garantietijd een fout aan uw apparaat vaststellen, organiseren we op verzoek van u de toezending aan onze afdeling Customer Care. Voor afspraken kunt u ons servicenummer +49 6441 2080-189 gebruiken. Onze afhaalservice zal uw Leica product op de afgesproken tijd bij uw afhalen en bij onze Customer Care afleveren waar het wordt getest.

**Contactpersoon:**

**[en.leica-camera.com/Contact](http://en.leica-camera.com/Contact)**

# INHOUDSOPGAVE

VOORWOORD .....	2	VIZIER INSTELLEN .....	20
JURIDISCHE OPMERKINGEN .....	3	TECHNISCHE GEGEVENS .....	21
WAARSCHUWINGSAANWIJZING .....	4	VIZIER-SNELINSTELLING BDC .....	21
BELANGRIJKE AANWIJZINGEN .....	5	LEVERINGSOMVANG .....	22
GARANTIE .....	6	NAAM VAN DE ONDERDELEN .....	23
INHOUDSOPGAVE .....	8	AFLEVERTOESTAND .....	24
LEICA FORTIS 6 .....	10	VER- EN ONTGRENDELEN .....	24
LEVERINGSOMVANG .....	10	TREFPUNT INSTELLEN .....	25
VERVANGENDE ONDERDELEN/ACCESSOIRES ....	11	DE SCHAAL 'NULLEN' .....	26
NAAM VAN DE ONDERDELEN .....	12	LEICA BALLISTISCHE BEREKENING .....	27
BATTERIJ PLAATSEN / VERVANGEN .....	14	DIRECT DIAL RING .....	28
MONTAGE .....	14	VERZORGING/REINIGING .....	30
DIOPTRIEËN INSTELLEN .....	15	LEICA HUNTING APP .....	31
TREFPUNT INSTELLEN .....	16	LEICA CUSTOMER CARE .....	31
DE TORENSCHAAL 'NULLEN' .....	17	BALLISTISCHE TABELLEN .....	32
ANDERE VERGROTING KIEZEN .....	18		
PARALLAX-COMPENSATIE .....	18		



**Betekenis van de verschillende informatiecategorieën in deze handleiding****Aanwijzing**

Extra informatie

**Belangrijk**

Niet-naleving kan leiden tot schade aan het apparaat en de accessoires

**Let op**

Niet-naleving kan persoonlijk letsel tot gevolg hebben

**Waarschuwing**

Niet-naleving kan leiden tot zwaar letsel of de dood

## LEICA FORTIS 6

De richtkijker is voorzien van uitstekende optica. Deze levert ook bij moeilijke omgevingen respectievelijk lichtomstandigheden een helder, licht beeld, zodat steeds een zeker trefpunt en een navenant zeker en weidelijk schot mogelijk zijn. Dat geeft de schutter meer zekerheid, met name bij nauwe paden of in onoverzichtelijk terrein. Het op bijzondere houdbaarheid ontworpen productdesign maakt de Leica richtkijker tot onverwoestbare begeleider bij alle jachtpartijen.

De richtkijkers vanaf 42 mm objectiefdiameter zijn leverbaar met de ballistische vizier-snelinstelling (Leica BDC). De Leica BDC is de perfecte oplossing om ook bij verre schoten een vertrouwd, intuïtief scherpstellen mogelijk te maken en bijbehorende trefpuntafwijkingen te compenseren (voor de functieomvang en bediening zie pagina 22).

## LEVERINGSOMVANG

Bij verschillende uitvoeringen kan de werkelijke leveringsomvang afwijken (met / zonder BDC-eenheid). De standaard leveringsomvang bevat de volgende onderdelen:

- Richtkijker
- Beschermdop
- 1 Lithium knoopcel (CR 2032)
- Testcertificaat
- Veiligheidsinformatie

## **VERVANGENDE ONDERDELEN/ ACCESSOIRES**

Details over het actuele onderdelen-/accessoire-assortiment kunt u krijgen bij de afdeling Leica Customer Care of bij uw Leica vakman:  
[en.leica-camera.com/Contact](http://en.leica-camera.com/Contact)

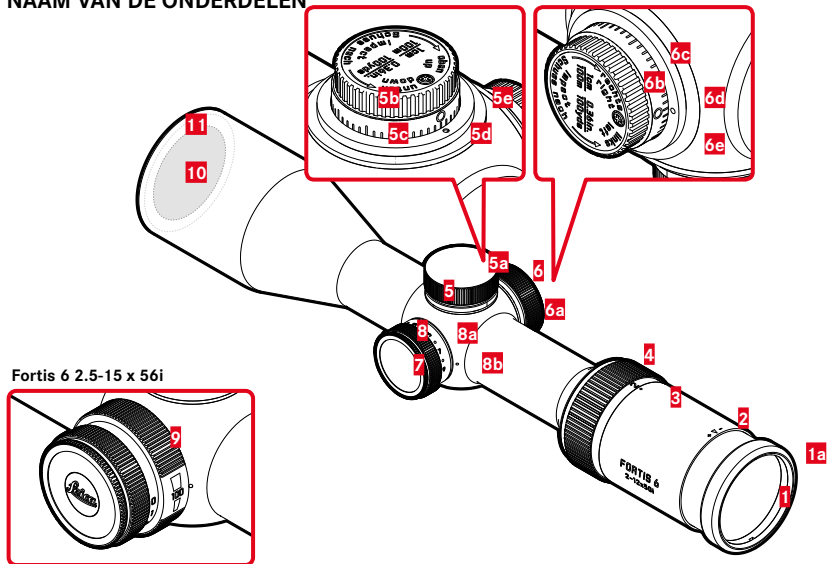
### **Let op**

Nooit met Leica optica in de zon of een andere felle lichtbron kijken! Dat kan leiden tot oogletsel!

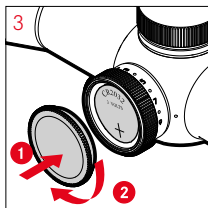
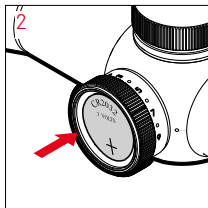
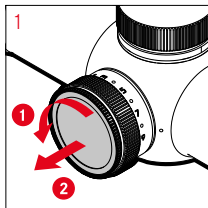
### **Waarschuwing**

Met name bij werkzaamheden en instellingen aan de richtkijker en voorafgaand aan het vervangen van batterijen garanderen dat het wapen niet geladen is.

## NAAM VAN DE ONDERDELEN



- 1** Oculair
  - a** Oogschelp (draaibaar)
- 2** Index voor dioptrie-instelling
- 3** Index voor vergrotingsinstelling
- 4** Vergrotings-instelring
- 5** Verticaal instelrentje
  - a** Beschermdop
  - b** Kartelwiel (beschermdop eraf geschroefd)
  - c** Schaalverdeling
  - d** Index
  - e** Afdichtring
- 6** Horizontaal instelrentje
  - a** Beschermdop
  - b** Kartelwiel (beschermdop eraf geschroefd)
  - c** Schaalverdeling
  - d** Index
  - e** Afdichtring
- 7** Deksel batterijvak
- 8** Instelring lichtvizier
  - a** Schaalverdeling
  - b** Index
- 9** Instelring parallaxopheffer
- 10** Objectief
- 11** Filterschroefdraad



## MONTAGE

De eerste voorwaarde voor een stabiel trefpunt is een deskundige montage van de richtkijker op het wapen. Hiertoe zijn er in de vakhandel een groot aantal verschillende montageonderdelen leverbaar. We raden u aan om voor de montage uitsluitend hoogwaardige onderdelen van gerenommeerde fabrikanten te gebruiken, die recht doen aan de kwalitatieve eigenschappen van de Leica richtkijker.

U kunt de montage ook zelf verrichten, waarbij u beslist moet letten op een uitgelijnde en spanningsvrije constructie. Maar Leica adviseert dit door de vakman te laten doen.

### Belangrijk

Om te verhinderen dat de richtkijker in de ringmontage gaat 'wandelen', raden we u aan de onderste montage ring vast te lijmen.

## DIOPTRIËN INSTELLEN

Opdat bril dragers ook zonder bril de Leica richtkijker kunnen gebruiken, kunt u hem in een bereik van +3 tot -4 dioptrieën instellen op het eigen oog (dioptriecompensatie).

- ▶ Op een ver verwijderd object mikken
- ▶ Oogschelp **1a** draaien, tot het beoogde object scherp wordt

## TREFPUNT INSTELLEN

Bij afwijkingen van het trefpunt moet het vizier voor het wapen worden bijgesteld. Dat gebeurt op dezelfde manier aan de beide insteltorens (hoogte: **5**, zijwaarts: **6**).

- ▶ Schroef de beschermdop **5a/6a** er tegen de klok in af
  - Het kartelwiel, de bijbehorende schaal en het indexpunt worden zichtbaar.
  - De kartelwieljes hebben een zeer fijnmazig vastzetmechanisme: een klik komt overeen met 1 cm op 100 m.
- Trefpunt hoog  
(correctie naar onderen nodig)
  - ▶ Kartelwielje **5b** tegen de klok in draaien
- Trefpunt laag  
(correctie naar boven nodig)
  - ▶ Kartelwielje **5b** met de klok mee draaien
- Trefpunt rechts  
(correctie naar links nodig)
  - ▶ Kartelwielje **6b** tegen de klok in draaien
- Trefpunt links  
(correctie naar rechts nodig)
  - ▶ Kartelwielje **6b** met de klok mee draaien



## DE TORENSCHAAL 'NULLEN'

Dat gebeurt op dezelfde manier aan de beide insteltorens (hoogte: **5**, zijwaarts: **6**).

- ▶ Trefpunt instellen (zie pagina 16)
- ▶ Met een kruisschroevendraaier (grootte PH 00) de schroef aan het kartelwielkje **5b/6b** losdraaien
- ▶ Het kartelwielkje **5b/6b** in de betreffende stand houden, en gelijktijdig de schaal **5c/6c** zodanig draaien dat de nul tegenover het indexpunt staat
- ▶ De schroef aan het kartelwielkje **5b/6b** weer vastdraaien, om de instelling te borgen

## Aanwijzing

Nadat u dit met beide schaalringen hebt gedaan, kunt u de basisinstelling op de inschietafstand na een verstelling door terugstellen op de **0**-posities altijd weer veilig realiseren, zonder dat u iets hoeft te markeren of te noteren.

## Belangrijk

Om eventuele beschadigingen te vermijden, mag u schroeven aan de insteltorens slechts licht aantrekken.

## ANDERE VERGROTING KIEZEN

- ▶ Vergrotings-instelring **4** draaien
  - meer vergroting = naar links
  - minder vergroting = naar rechts

## PARALLAX-COMPENSATIE

Leica richtkijkers tot een maximale vergroting van 12-voudig zijn op een afstand van 100 m parallaxvrij afgestemd, zodat u gelijktijdig het vizier en het doel in deze afstand perfect scherp kunt zien.

Eventuele afwijkingen van het trefpunt bij onnauwkeurig centrale positie van het oog zijn doorgaans verwaarloosbaar.

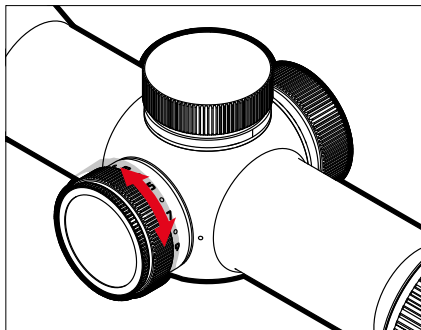
Bij sterkere vergrotingen moet u echter rekening houden met de afwijkingen. Daarom hebben richtkijkers met een maximale vergroting van 12-voudig een parallax-compensatie.

- ▶ Instelring **9** draaien, tot het beeld van het doel absoluut scherp wordt
  - Voor een zo nauwkeurig mogelijke instelling is het aan te bevelen steeds de sterkste vergroting te gebruiken.
  - Een optimale instelling is bereikt als vizier en beeld niet ten opzichte van elkaar bewegen, wanneer u de positie van het oog ten opzichte van het oculair verandert.

## VIZIER INSTELLEN

Met behulp van de instelring **8** schakelt u de verlichting van het vizier in of uit.

Voor het lichtpunt kunt u meerdere helderheidsniveaus kiezen.



► Instelring **8** draaien

- Trap **0**: Uit
- Trap **1-5**: Bij nacht / schemering
- Trap **6-9**: Bij daglicht

## TECHNISCHE GEGEVENS

	Fortis 6 1-6 x 24i	Fortis 6 2-12 x 50i	Fortis 6 2.5-15 x 56i
Diameter objectief	24 mm	50 mm	56 mm
Vergroting	1- t/m 6-voudig	2- t/m 12-voudig	2,5- t/m 15-voudig
Zoomfactor	6		
Lichtpuntgrootte	1,5 cm/100 m		
Aantal lichtniveaus	9		
Ogenafstand	> 90 mm		
Licht-transmissie	circa 92%		
Beeldvlak vizier	Tweede beeldvlak		
Beschikbare vizieren	L-4a		
Lenscoating	Aqua Dura®		
Dioptriecompensatie	+3/-4 dpt		
Parallaxvrij	100 m		50 m tot oneindig
Middenbuisdiameter	30 mm		
Lengte	272 mm	335 mm	360 mm
Gewicht (zonder / met rail)	540/570 g	700/725 g	780/815 g

	<b>Fortis 6 1-6 x 24i</b>	<b>Fortis 6 2-12 x 50i</b>	<b>Fortis 6 2.5-15 x 56i</b>
<b>Montagerail</b>	Z-binnenrail		
<b>Maximale instelweg naar hoogte / breedte (cm/100 m)</b>	200 x 140 cm	230 x 230 cm	200 x 200 cm
<b>Trefpuntcorrectie/ klik (cm/100 m)</b>	1 cm		
<b>Filterdraad aan objectiefzijde</b>	M28 x 0,75 mm	M52 x 0,75 mm	M58 x 0,75 mm
<b>Lekvrij (met stikstofvulling)</b>	4 m waterdiepte		
<b>Vizierverlichting</b>	Punt		
<b>Uitschakelautomaat</b>	3 minuten, 75° naar onderen, 60° naar boven, 40° zijwaarts		
<b>Inschakelautomaat</b>	Activering door situatie en / of beweging		
<b>Voeding</b>	CR2032 - Lithium knoopcel, nominale spanning 3 V, capaciteit: 230 mAh		

## VIZIER-SNELINSTELLING BDC

### (optionele accessoires)

De Leica vizier-snelinstelling BDC (Bullet Drop Compensator) is een optioneel accessoire voor uw Leica richtkijker.

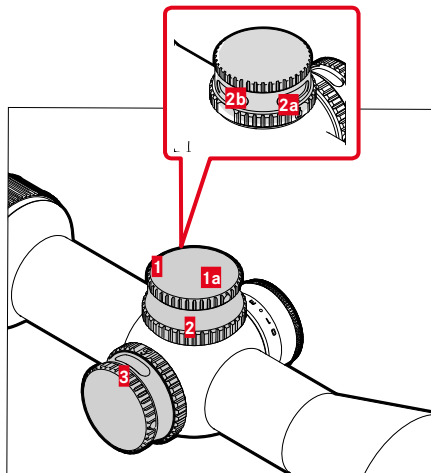
## LEVERINGSOMVANG

- Leica vizier-snelinstelling BDC (BDC-eenheid)
- Inbussleutel SW 2 mm

### Aanwijzing

Mogelijke afwijkingen van de productafbeeldingen hebben geen invloed op de fundamentele functies en gebruik van het product.

## NAAM VAN DE ONDERDELEN



- 1** Bovenste kartelwielkje
- a** Inbusbouten voor het vastzetten
- 2** Onderste kartelwielkje
- a** Weergave van de vergrendelingstoestand
- b** Kijkglas
- 3** Schaalring (met gravure)

## AFLEVERTOESTAND

Bij aflevering is het vizier van de Leica richtkijker ingesteld op het mechanische midden van de totale instelweg. De schaalring **3** (index voor vergrotingsinstelling) staat daarbij op de waarde **5**. Deze instelling garandeert bij het inschieten van de richtkijker op het wapen een maximale instelweg (circa 50 cm / 100 m) in beide richtingen.

## VER- EN ONTGRENDELEN

De BDC-eenheid heeft een vergrendeling tegen abusievelijk verstellen.

- ▶ Het onderste kartelwiel **2** kunt u 90° met de klok mee of tegen de klok in draaien, tot het betreffende symbool  zichtbaar is.

### Aanwijzing

Het onderste kartelwiel **2** kunt u enigszins over de klikstanden heen draaien, om steeds een eenduidig vastklikken te kunnen waarborgen.

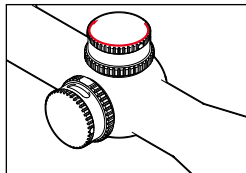
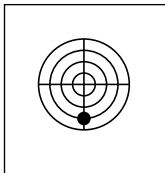
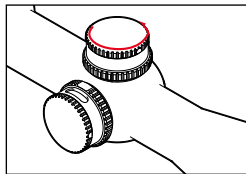
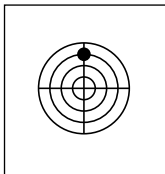
## INSCHIETEN

- ▶ Richtkijker monteren (zie pagina 14)
  - Let daarbij op de exacte paralleliteit van de richtkijker en wapen, om zo weinig mogelijk verstell bereik voor de correctie van het inschieten te hoeven gebruiken.



## TREFPUNT INSTELLEN

- ▶ Richt het wapen zodanig dat bij een blik door de loop het centrum van het doel midden in de loop zichtbaar is.
  - Hiertoe moet u de afsluiter van het systeem verwijderen.
- ▶ Ontgrendel de BDC-eenheid door het onderste kartelwiel **2** te verdraaien
  - Het pictogram van het geopende slotje wijst in de richting van het oculair.
- ▶ Kijk door de gemonteerde richtkijker en corrigeer de afwijking van de positie van het doelpunt ten opzichte van het centrum van het doel door hoogte- en / of zijverstelling te verdraaien
  - Verander daarbij in geen geval de positie van het wapen.
- ▶ Controleer vervolgens nogmaals of doelpunt en loopmidden gecentreerd en overlappend op het doel zijn te zien.



## Aanwijzing

Afhankelijk van de montage kan na het inschieten een beperkte instelweg in de toepassing ter beschikking staan. Als deze totale instelweg te kort is, kunt u een navenant voorgekantelde montage toepassen.

We adviseren het gebruik van een circa 10 MOA voorgekantelde montage. Deze montage biedt in de toepassing circa 29 cm op 100 m instelweg extra.

## DE SCHAAL 'NULLEN'

- ▶ Zorg ervoor dat richtkijker en wapen zijn ingeschoten
- ▶ Vergrendel de BDC-eenheid door het onderste kartelwiel **2** te verdraaien
- ▶ Draai de inbusbout **1a** los
- ▶ Til het bovenste kartelwiel **1** inclusief schaalring **3** op tot hij los komt
- ▶ Zet nu het bovenste kartelwiel **1** inclusief schaalring **3** op de nulpositie, tot de nulmarkering in het kijkglas verschijnt **2b**
- ▶ Druk het bovenste kartelwiel **1** nu helemaal naar onderen en houd het zo
- ▶ Draai de inbusbout **1a** vast

## Aanwijzing

De nulstelling van de schaal van de BDC-eenheid moet steeds voldoen aan uw minimale mijkpunt=trefpunt-afstand, aangezien een negatieve instelweg van de BDC-eenheid niet is voorzien.

## LEICA BALLISTISCHE BEREKENING

Om de Leica vizier-snelinstelling te kunnen benutten, adviseren we u de Leica ballistische berekening te gebruiken.

Met de Leica ballistische berekening kunt u de baan voor vrijwel iedere munitie berekenen als functie van relevante parameters, zoals de inschietafstand, vizierlijnhoogte, temperatuur en hoogte.

U vindt de Leica ballistische berekening onder:  
**[ballistictool.leica-camera.com](http://ballistictool.leica-camera.com)**

### LEICA BALLISTIK RECHNER

#### NEUE KONFIGURATION ERSTELLEN

Plattform:    Datenbank  Hilfe/Abbildung

---

#### DATENBANK-KONFIGURATION

Bitte von angebotener ballistischer Datenbank mehr Informationen entnehmen, haben Sie die Möglichkeit Ihre Daten individuell zu erzeugen.

Kaliber:  **Achtung:** Übersichten Sie die tatsächliche Mündungsgeschwindigkeit oder den tatsächlichen Geschwindigkeitsverlauf (Lufteintritt, -verhalten, -verlauf), wenn die assistierte Funktion für die entsprechenden Schussverläufe genutzt.

Verdrücker:

Umschneide:

---

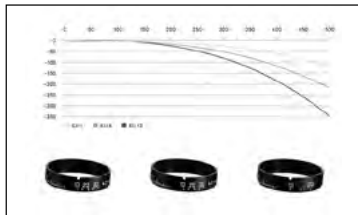
Vierkantgröße:  mm  mm  mm

Rechteckgröße:  mm  mm  mm

Die einzigste Dezimaltrenner (Punkt oder Komma), hängt von Ihrem Internet-Browser und Land ab. Meistens wird der Punkt (.) als Dezimaltrenner akzeptiert. Die korrekte Eingabe wird durch einen kleinen Rahmen des Eingabefeldes angezeigt. Andernfalls wird ein rotes Rahmen angezeigt.

## DIRECT DIAL RING

Nog intuïtiever en sneller functioneert de Leica BDC-eenheid met een 'Direct Dial Ring'. Verwissel eenvoudig de schaalring tegen een ring met afstandsgegevens, en stel in de toekomst direct in op de schietafstand. Kies uit 12 verschillende ringen de geschikte ring voor uw kaliber en uw samenstelling. Bij gebruik van de Leica Rangemaster en de Leica Geovid wordt rekening gehouden met de verandering van de vliegbaan bij hoekschoten. U hoeft uitsluitend de zogenaamde EHR (equivalente horizontale afstand) in te voeren.



## PASSENDE RING KIEZEN

- ▶ Met behulp van de ballistische tabellen in de bijlage vergelijkt u de kogelhelling van uw munitie bij een grote afstand (bijvoorbeeld 300 m) met de waarden in de tabel bij identieke afstand (hier eveneens 300 m).
- ▶ Kies de ring met de kromme waarvan de waarde voor de kogelhelling het minst afwijkt van de betreffende waarde voor uw munitie.
  - De ringen dragen passende opschriften, zoals **EU 5**.

### Aanwijzing

De betreffende BDC-instelwaarden kunt u ook online bepalen met de Leica ballistische berekening: [ballistictool.leica-camera.com](http://ballistictool.leica-camera.com)

## DIRECT DIAL RINGEN MONTEREN

- ▶ BDC-eenheid op **0** zetten en vergrendelen
- ▶ Draai de beide inbusbouten **1a** los
- ▶ Til het bovenste kartelwiel1 inclusief schaalring eraf
- ▶ Schaalring van het bovenste kartelwiel1 trekken
- ▶ De geselecteerde ring op het bovenste kartelwiel1 plaatsen
  - De ring heeft geen uitsparing en past slechts in één stand geheel op het bovenste kartelwiel1.
- ▶ Zet het bovenste kartelwiel1 nu weer zodanig op de BDC-eenheid van de richtkijker, dat de **10** (= 100 m) op de oorspronkelijke nulpositie staat
  - Als uw inschietafstand geen 100 m, maar bijvoorbeeld 300 m is, plaatst u de ring met de stand **30** op de nulpositie.
- ▶ Draai de beide inbusbouten **1a** vast
- ▶ BDC-eenheid ontgrendelen
- ▶ Stel de richtkijker in op schietafstand. (bijvoorbeeld **25** = 250 m)

## Let op

Controleer de werkelijke aanvangssnelheid of de werkelijke kogelhelling van uw wapen/munitie-combinatie, om een optimale nauwkeurigheid van de betreffende schietafstanden te kunnen bereiken.

## VERZORGING/REINIGING

- Bijzonder onderhoud van de Leica richtkijker is niet vereist. Grote vuildeeltjes, zoals zand, moeten met een haarpenseel worden verwijderd of worden weggeblazen. Vingerafdrukken en dergelijke op de lenzen kunt u eerst met een vochtige doek en daarna met een zachte, schone leren doek of stofvrij textiel afvegen.
  - Bewaar de richtkijker op een goed geventileerde, droge en koele plaats, met name om schimmelvorming in een vochtig klimaat te vermijden.
  - Gebruik nooit alcohol of andere chemische oplosmiddelen voor de reiniging van de lenzen of de behuizing.
  - Bij het afvegen van lensoppervlakken mag u geen druk uitoefenen, ook niet bij sterk verontreinigde lensoppervlakken. De afwerklaag is weliswaar zeer krasvast, maar kan door zand of zoutkristallen toch worden beschadigd.
- De behuizing mag uitsluitend met een vochtige zemen lap worden gereinigd. Droge doeken kunnen statische lading veroorzaken.

## LEICA HUNTING APP

Met de Leica Hunting App kunt u uw persoonlijke ballistische profielen maken en opslaan. Hiertoe moet u eerst de app 'Leica Hunting' op uw mobiele apparaat installeren.

- ▶ Scan de volgende QR-code met het mobiele apparaat

voor iOS:



voor Android:



of

- ▶ Installeer de app in de Apple App Store™/Google Play Store™

## LEICA CUSTOMER CARE

Voor het onderhoud van uw Leica uitrusting en advies voor alle Leica producten en het bestellen ervan staat de afdeling Customer Care van Leica Camera AG voor u klaar. Bij reparaties of bij schade kunt u eveneens contact opnemen met de afdeling Customer Care of direct met de reparatieservice van een Leica-vertegenwoordiging in uw land.

### Leica Camera AG

Leica Customer Care  
Am Leitz-Park 5  
35578 Wetzlar  
Germany

**Telefoon:** +49 6441 2080-189

**Fax:** +49 6441 2080-339

**E-mail:** [customer.care@leica-camera.com](mailto:customer.care@leica-camera.com)  
[www.leica-camera.com](http://www.leica-camera.com)

# BALLISTISCHE TABELLEN

TABELLE 1: FLECKSCHUSS-ENTFERNUNG 100 M / TABLE 1: ZEROING RANGE 100 M / TABLEAU 1: DISTANCE DU TIR DANS LE MILLE 100 M /  
 TABEL 1: VLEKSHOTAFSTAND 100 M / TABELLA 1: DISTANZA DI AZZERAMENTO 100 M / TABLA 1: DISTANCIA DE TIRO IDEAL 100 M /  
 TABELL 1: INNSKYTNINGSAVSTAND 100 M / TABELL 1: SIKTAVSTÅND 100 M

ENTFERNUNG (M) / TARGET RANGE / DISTANCE DE LA CIBLE / MEETPUNTAFASTAND / DISTANZA DELL'OGGETTIVO / DISTANCIA DEL OBJETIVO / MÁLAVSTAND / AVSTÅND	GESCHOSSABFALL / HOLDOVER CORRECTION / CHUTE DE LA BALLE / KOGELVAL / CORREZIONE BALISTICA / CORRECCIÓN DEL PUNTO DE REFERENCIA / KORREKSJON HOLDEPUNKT / KULFALL											
	EU 1	EU 2	EU 3	EU 4	EU 5	EU 6	EU 7	EU 8	EU 9	EU 10	EU 11	EU 12
0	-5,0	-5,0	-5,0	-5,0	-5,0	-5,0	-5,0	-5,0	-5,0	-5,0	-5,0	-5,0
25	-3,0	-2,9	-2,7	-2,5	-2,4	-2,3	-2,2	-2,0	-1,9	-1,7	-1,7	-1,6
50	-1,4	-1,3	-1,0	-0,8	-0,7	-0,6	-0,3	-0,1	0,0	0,3	0,3	0,3
75	-0,4	-0,3	-0,1	0,0	0,1	0,2	0,4	0,6	0,7	0,9	0,9	0,9
100	0,0	0,0	0,0	0,0	0,0	0,0	0,0	0,0	0,0	0,0	0,0	0,0
125	-0,2	-0,3	-0,7	-1,0	-1,1	-1,4	-1,6	-1,9	-2,0	-2,3	-2,3	-2,5
150	-1,0	-1,4	-2,2	-2,9	-3,2	-3,9	-4,6	-5,1	-5,5	-6,2	-6,3	-6,9
175	-2,5	-3,3	-4,7	-5,8	-6,5	-7,7	-8,9	-9,8	-10,4	-11,6	-12,2	-13,2
200	-4,7	-6,1	-8,1	-9,7	-11,0	-12,9	-14,5	-15,9	-17,0	-18,9	-20,1	-21,7
225	-7,8	-9,8	-12,4	-14,8	-16,8	-19,4	-21,6	-23,5	-25,4	-28,1	-30,0	-32,3
250	-11,7	-14,5	-17,9	-21,1	-24,0	-27,3	-30,1	-33,0	-35,8	-39,3	-42,2	-45,3
275	-16,5	-20,3	-24,5	-28,6	-32,6	-36,6	-40,5	-44,4	-48,3	-52,6	-56,5	-60,6
300	-22,2	-27,3	-32,4	-37,5	-42,6	-47,7	-52,8	-57,9	-63,0	-68,1	-73,2	-78,3
325	-28,9	-35,7	-41,5	-47,7	-54,5	-60,9	-67,1	-73,5	-79,9	-85,8	-92,3	-98,8
350	-36,9	-45,4	-52,0	-59,2	-68,4	-76,1	-83,6	-91,3	-99,0	-105,7	-113,8	-122,8
375	-46,2	-56,5	-63,9	-72,2	-84,5	-93,4	-102,2	-111,4	-120,6	-127,9	-138,4	-150,3
400	-56,7	-69,5	-77,2	-86,5	-102,8	-113,0	-123,2	-133,8	-144,5	-152,6	-166,4	-181,3
425	-68,7	-84,6	-92,0	-102,4	-123,3	-134,9	-146,4	-158,6	-171,3	-179,5	-197,8	-215,9
450	-81,9	-101,9	-108,8	-120,4	-146,1	-159,0	-171,9	-185,8	-201,6	-209,1	-232,9	-254,6
475	-97,0	-121,5	-127,8	-140,4	-171,3	-185,6	-199,9	-216,1	-235,4	-241,5	-271,4	-297,9
500	-114,2	-143,3	-148,9	-162,5	-199,5	-215,1	-231,0	-250,0	-272,7	-277,4	-313,8	-345,8



TABELLE 2: FLECKSCHUSS-ENTFERNUNG 200 M / TABLE 2: ZEROING RANGE 200 M / TABLEAU 2: DISTANCE DU TIR DANS LE MILLE 200 M /  
 TABEL 2: VLEKŠCHOTAFSTAND 200 M / TABELLA 2: DISTANZA DI AZZERAMENTO 200 M / TABLA 2: DISTANCIA DE TIRO IDEAL 200 M /  
 TABELL 2: INNSKYTNINGSAVSTAND 200 M / TABELL 2: SIKTAVSTÅND 200 M

ENTFERNUNG (M) / TARGET RANGE / DISTANCE DE LA CIBLE / MEETPUNTAFASTAND / DISTANZA DELL'OBBIETTIVO / DISTANCIA DEL OBJETIVO / MALAVSTAND / AVSTAND	GESCHOSSABFALL / HOLDOVER CORRECTION / CHUTE DE LA BALLE / KOGELVAL / CORREZIONE BALISTICA / CORRECCIÓN DEL PUNTO DE REFERENCIA / KORREKSJON HOLDEPUNKT / KULFALL												
	EU 1	EU 2	EU 3	EU 4	EU 5	EU 6	EU 7	EU 8	EU 9	EU 10	EU 11	EU 12	
0	-5,0	-5,0	-5,0	-5,0	-5,0	-5,0	-5,0	-5,0	-5,0	-5,0	-5,0	-5,0	-5,0
25	-2,4	-2,1	-1,7	-1,3	-1,1	-0,7	-0,3	0,0	0,2	0,7	0,8	1,1	
50	-0,3	0,2	1,0	1,6	2,0	2,7	3,3	3,8	4,2	5,0	5,3	5,8	
75	1,3	2,0	2,9	3,7	4,2	5,0	5,9	6,5	7,0	8,0	8,4	9,0	
100	2,3	3,1	4,0	4,8	5,5	6,4	7,3	7,9	8,5	9,5	10,0	10,8	
125	2,8	3,5	4,4	5,1	5,8	6,7	7,4	8,1	8,6	9,5	10,2	11,0	
150	2,5	3,2	3,8	4,4	5,1	5,7	6,3	6,8	7,2	8,0	8,7	9,4	
175	1,6	2,0	2,4	2,7	3,2	3,5	3,9	4,1	4,4	4,9	5,4	5,7	
200	0,0	0,0	0,0	0,0	0,0	0,0	0,0	0,0	0,0	0,0	0,0	0,0	
225	-2,5	-2,9	-3,3	-3,9	-4,5	-4,9	-5,3	-5,6	-6,3	-6,8	-7,4	-7,9	
250	-5,8	-6,8	-7,7	-9,0	-10,3	-11,2	-12,0	-13,1	-14,6	-15,7	-17,1	-18,2	
275	-10,0	-11,8	-13,4	-15,3	-17,5	-18,9	-20,5	-22,5	-25,0	-26,6	-28,9	-30,8	
300	-15,1	-18,1	-20,2	-22,9	-26,1	-28,4	-31,0	-34,0	-37,5	-39,7	-43,1	-45,7	
325	-21,3	-25,7	-28,4	-31,9	-36,6	-40,0	-43,5	-47,6	-52,3	-55,0	-59,7	-63,6	
350	-28,7	-34,7	-37,9	-42,2	-49,2	-53,6	-58,2	-63,5	-69,4	-72,6	-78,7	-84,9	
375	-37,3	-45,0	-48,7	-54,0	-63,9	-69,3	-75,1	-81,6	-88,8	-92,5	-100,7	-109,7	
400	-47,3	-57,2	-61,0	-67,1	-80,9	-87,3	-94,2	-102,0	-110,6	-114,7	-126,2	-138,0	
425	-58,6	-71,6	-74,8	-81,9	-100,0	-107,5	-115,6	-124,7	-135,3	-139,4	-155,2	-169,8	
450	-71,3	-88,1	-90,6	-98,6	-121,5	-130,1	-139,3	-149,9	-163,5	-166,5	-187,7	-205,8	
475	-85,7	-106,9	-108,5	-117,4	-145,3	-155,0	-165,5	-178,2	-195,2	-196,6	-223,8	-246,4	
500	-102,3	-128,1	-128,6	-138,3	-172,1	-182,9	-194,9	-210,1	-230,4	-230,1	-263,7	-291,5	

**TABELLE 3: FLECKSCHUSS-ENTFERNUNG GEE (GÜNSTIGSTE EINSCHIESS-ENTFERNUNG) / TABLE: 3 ZEROING RANGE GEE (MOST FAVORABLE ZEROING RANGE) /**  
**TABLEAU 3: DISTANCE DU TIR DANS LE MILLE GEE (DISTANCE DE TIR LA PLUS FAVORABLE) / TABEL 3: VLEKSHOTAFSTAND GEE (OPTIMALE INSCHIETAFSTAND) /**  
**TABELLA 3: DISTANZA DI AZZERAMENTO GEE (DISTANZA DI TIRO PIÙ FAVOREVOLE) / TABLA 3: DISTANCIA DE TIRO IDEAL DRO (DISTANCIA DE REGLAJE ÓPTIMA) /**  
**TABELL 3: INNSKYTNINGSAVSTAND GEE (GUNSTIGSTE INNSKYTNINGSAVSTANS) / TABELL 3: SIKTAVSTÁND GEE (BÄSTA INSKJUTNINGSAVSTÁND)**

GESCHOSSABFALL / HOLDOVER CORRECTION / CHUTE DE LA BALLE / KOGELVAL / CORREZIONE BALISTICA / CORRECCIÓN DEL PUNTO DE REFERENCIA / KORREKSJON HOLDEPUNKT / KULFALL													
ENTFERNUNG (M) / TARGET RANGE / DISTANCE DE LA CIBLE / MEETPUNTAFASTAND / DISTANZA DELL'OGGETTIVO / DISTANCIA DEL OBJETIVO / MALAVSTAND / AVSTÁND													
	EU 1	EU 2	EU 3	EU 4	EU 5	EU 6	EU 7	EU 8	EU 9	EU 10	EU 11	EU 12	
<b>GEE</b>	<b>222</b>	<b>208</b>	<b>195</b>	<b>185</b>	<b>179</b>	<b>170</b>	<b>163</b>	<b>157</b>	<b>154</b>	<b>148</b>	<b>147</b>	<b>144</b>	
0	-5,0	-5,0	-5,0	-5,0	-5,0	-5,0	-5,0	-5,0	-5,0	-5,0	-5,0	-5,0	
25	-2,1	-2,0	-1,7	-1,5	-1,5	-1,3	-1,1	-1,0	-0,9	-0,7	-0,7	-0,7	
50	0,2	0,4	0,8	1,2	1,3	1,5	1,7	1,9	2,0	2,3	2,3	2,3	
75	2,0	2,3	2,7	3,0	3,1	3,2	3,5	3,6	3,7	3,8	3,8	3,9	
100	3,3	3,5	3,8	3,9	4,0	4,0	4,1	4,0	4,0	3,9	3,9	3,9	
125	4,0	4,0	4,0	3,9	3,9	3,7	3,4	3,1	3,0	2,6	2,6	2,4	
150	4,0	3,8	3,4	3,0	2,8	2,1	1,5	0,9	0,5	-0,3	-0,5	-1,0	
175	3,3	2,7	1,9	1,1	0,5	-0,7	-1,7	-2,8	-3,4	-4,8	-5,4	-6,4	
200	1,9	0,8	-0,6	-1,9	-3,1	-4,8	-6,4	-7,9	-8,9	-11,1	-12,2	-13,8	
225	-0,3	-2,0	-4,0	-6,0	-7,9	-10,3	-12,5	-14,5	-16,3	-19,3	-21,2	-23,5	
250	-3,4	-5,8	-8,5	-11,4	-14,1	-17,2	-20,0	-22,9	-25,7	-29,6	-32,4	-35,5	
275	-7,4	-10,7	-14,1	-17,9	-21,7	-25,5	-29,3	-33,4	-37,2	-41,9	-45,8	-49,8	
300	-12,3	-16,9	-21,1	-25,8	-30,7	-35,6	-40,6	-45,9	-50,9	-56,4	-61,5	-66,5	
325	-18,2	-24,4	-29,3	-35,0	-41,6	-47,7	-53,9	-60,5	-66,8	-73,0	-79,6	-86,1	
350	-25,3	-33,3	-38,9	-45,6	-54,6	-61,9	-69,4	-77,3	-85,0	-92,0	-100,1	-109,1	
375	-33,7	-43,5	-49,8	-57,6	-69,7	-78,3	-87,0	-96,4	-105,5	-113,3	-123,7	-135,6	
400	-43,5	-55,6	-62,1	-70,9	-87,0	-96,9	-106,9	-117,8	-128,4	-136,9	-150,7	-165,6	
425	-54,5	-69,9	-76,0	-85,9	-106,5	-117,7	-129,2	-141,5	-154,2	-162,9	-181,2	-199,2	
450	-67,0	-86,3	-91,9	-102,9	-128,4	-140,9	-153,7	-167,7	-183,5	-191,5	-215,3	-237,0	
475	-81,2	-105,0	-109,9	-121,9	-152,6	-166,4	-180,7	-197,0	-216,3	-222,9	-252,9	-279,3	
500	-97,5	-126,0	-130,0	-143,1	-179,8	-194,8	-210,8	-229,8	-252,7	-257,8	-294,3	-326,1	
<b>GEE[M]</b>	<b>222</b>	<b>208</b>	<b>195</b>	<b>185</b>	<b>179</b>	<b>170</b>	<b>163</b>	<b>157</b>	<b>154</b>	<b>148</b>	<b>147</b>	<b>144</b>	

TABELLE 4: FLECKSCHUSS-ENTFERNUNG 100 Y / TABLE 4: ZEROING RANGE 100 YDS / TABLEAU 4: DISTANCE DU TIR DANS LE MILLE 100 Y /  
 TABEL 4: VLEKŠCHOTAFSTAND 100 Y / TABELLA: 4 DISTANZA DI AZZERAMENTO 100 Y / TABLA 4: DISTANCIA DE TIRO IDEAL 100 Y /  
 TABELL 4: INNSKYTNINGSAVSTAND 100 Y / TABELL 4: SIKTAVSTÅND 100 Y

ENTFERNUNG (Y) / TARGET RANGE / DISTANCE DE LA CIBLE / MEETPUNTAFASTAND / DISTANZA DELL'OGGETTIVO / DISTANCIA DEL OBJETIVO / MALAVSTAND / AVSTÅND	GESCHOSSABFALL / HOLDOVER CORRECTION / CHUTE DE LA BALLE / KOGELVAL / CORREZIONE BALISTICA / CORRECCIÓN DEL PUNTO DE REFERENCIA / KORREKSJON HOLDEPUNKT / KULFALL												
	US 1	US 2	US 3	US 4	US 5	US 6	US 7	US 8	US 9	US 10	US 11	US 12	
0	-2,0	-2,0	-2,0	-2,0	-2,0	-2,0	-2,0	-2,0	-2,0	-2,0	-2,0	-2,0	-2,0
25	-1,2	-1,2	-1,1	-1,1	-1,1	-1,0	-1,0	-0,9	-0,9	-0,8	-0,8	-0,8	-0,8
50	-0,6	-0,6	-0,5	-0,4	-0,4	-0,4	-0,3	-0,2	-0,2	-0,1	-0,1	-0,1	-0,1
75	-0,2	-0,2	-0,1	-0,1	-0,1	0,0	0,0	0,1	0,1	0,2	0,2	0,2	0,2
100	0,0	0,0	0,0	0,0	0,0	0,0	0,0	0,0	0,0	0,0	0,0	0,0	0,0
125	0,0	0,0	-0,1	-0,2	-0,3	-0,3	-0,4	-0,5	-0,6	-0,7	-0,7	-0,7	-0,7
150	-0,1	-0,3	-0,6	-0,8	-0,8	-1,1	-1,3	-1,5	-1,6	-1,9	-1,9	-2,0	-2,0
175	-0,5	-0,8	-1,3	-1,6	-1,8	-2,2	-2,6	-2,9	-3,1	-3,5	-3,7	-3,9	-3,9
200	-1,1	-1,6	-2,3	-2,8	-3,2	-3,8	-4,3	-4,8	-5,1	-5,8	-6,1	-6,5	-6,5
225	-2,0	-2,7	-3,6	-4,3	-4,9	-5,8	-6,6	-7,2	-7,7	-8,6	-9,1	-9,8	-9,8
250	-3,2	-4,1	-5,2	-6,3	-7,1	-8,2	-9,2	-10,1	-10,9	-12,1	-12,9	-13,9	-13,9
275	-4,6	-5,8	-7,2	-8,6	-9,8	-11,2	-12,4	-13,6	-14,8	-16,3	-17,4	-18,7	-18,7
300	-6,3	-7,9	-9,6	-11,3	-12,9	-14,5	-16,1	-17,7	-19,3	-21,1	-22,7	-24,2	-24,2
325	-8,4	-10,4	-12,4	-14,5	-16,5	-18,5	-20,5	-22,6	-24,6	-26,7	-28,7	-30,6	-30,6
350	-10,7	-13,3	-15,7	-18,1	-20,7	-23,1	-25,6	-28,1	-30,6	-33,0	-35,4	-37,9	-37,9
375	-13,5	-16,7	-19,3	-22,1	-25,5	-28,5	-31,4	-34,4	-37,3	-40,0	-43,0	-46,2	-46,2
400	-16,6	-20,5	-23,4	-26,7	-31,1	-34,5	-37,9	-41,4	-44,8	-47,8	-51,5	-55,8	-55,8
425	-20,2	-24,9	-28,0	-31,6	-37,3	-41,2	-45,1	-49,1	-53,1	-56,3	-61,1	-66,5	-66,5
450	-24,3	-29,9	-33,0	-37,1	-44,3	-48,7	-53,1	-57,6	-62,3	-65,7	-71,9	-78,3	-78,3
475	-28,7	-35,7	-38,7	-43,1	-52,1	-56,9	-61,8	-66,9	-72,5	-75,8	-83,8	-91,3	-91,3
500	-33,7	-42,2	-45,0	-49,8	-60,6	-65,9	-71,3	-77,1	-83,8	-86,8	-96,9	-105,9	-105,9

TABELLE 5: FLECKSCHUSS-ENTFERNUNG 200 Y / TABLE 5: ZEROING RANGE 200 YDS / TABLEAU 5: DISTANCE DU TIR DANS LE MILLE 200 Y /  
 TABEL 5: VLEKSHOTAFSTAND 200 Y / TABELLA: 5 DISTANZA DI AZZERAMENTO 200 Y / TABLA 5: DISTANCIA DE TIRO IDEAL 200 Y /  
 TABELL 5: INNSKYTNINGSAVSTAND 200 Y / TABELL 5: SIKTAVSTÅND 200 Y

	GESCHOSSABFALL / HOLDOVER CORRECTION / CHUTE DE LA BALLE / KOGELVAL / CORREZIONE BALISTICA / CORRECCIÓN DEL PUNTO DE REFERENCIA / KORREKSJON HOLDEPUNKT / KULFALL											
	US 1	US 2	US 3	US 4	US 5	US 6	US 7	US 8	US 9	US 10	US 11	US 12
0	-2,0	-2,0	-2,0	-2,0	-2,0	-2,0	-2,0	-2,0	-2,0	-2,0	-2,0	-2,0
25	-1,1	-1,0	-0,8	-0,7	-0,7	-0,5	-0,4	-0,3	-0,2	-0,1	0,0	0,0
50	-0,4	-0,2	0,1	0,3	0,4	0,6	0,8	1,0	1,1	1,4	1,4	1,6
75	0,2	0,4	0,7	1,0	1,1	1,4	1,7	1,9	2,1	2,4	2,5	2,7
100	0,6	0,8	1,1	1,4	1,6	1,9	2,2	2,4	2,6	2,9	3,0	3,3
125	0,8	1,0	1,3	1,5	1,7	2,0	2,3	2,5	2,6	2,9	3,1	3,4
150	0,7	0,9	1,1	1,3	1,5	1,8	2,0	2,1	2,2	2,5	2,7	2,9
175	0,5	0,6	0,7	0,8	1,0	1,1	1,2	1,3	1,4	1,5	1,7	1,8
200	0,0	0,0	0,0	0,0	0,0	0,0	0,0	0,0	0,0	0,0	0,0	0,0
225	-0,7	-0,9	-1,0	-1,2	-1,4	-1,5	-1,7	-1,8	-1,9	-2,1	-2,3	-2,5
250	-1,7	-2,1	-2,4	-2,8	-3,2	-3,5	-3,8	-4,1	-4,5	-4,9	-5,3	-5,7
275	-3,0	-3,6	-4,1	-4,7	-5,4	-6,0	-6,4	-7,0	-7,7	-8,3	-9,1	-9,7
300	-4,6	-5,5	-6,2	-7,1	-8,2	-8,9	-9,6	-10,5	-11,6	-12,5	-13,6	-14,4
325	-6,5	-7,8	-8,7	-9,9	-11,3	-12,4	-13,5	-14,7	-16,2	-17,3	-18,8	-20,0
350	-8,7	-10,5	-11,7	-13,2	-15,1	-16,5	-18,0	-19,7	-21,6	-22,9	-24,8	-26,4
375	-11,3	-13,7	-15,1	-16,9	-19,6	-21,4	-23,2	-25,3	-27,7	-29,2	-31,6	-34,0
400	-14,3	-17,3	-18,9	-21,0	-24,7	-26,9	-29,2	-31,7	-34,6	-36,2	-39,4	-42,7
425	-17,8	-21,5	-23,2	-25,7	-30,6	-33,2	-35,9	-38,9	-42,2	-44,1	-48,2	-52,6
450	-21,7	-26,3	-27,9	-30,8	-37,2	-40,2	-43,3	-46,8	-50,7	-52,7	-58,2	-63,6
475	-26,0	-31,9	-33,3	-36,5	-44,6	-47,9	-51,5	-55,5	-60,3	-62,1	-69,4	-75,8
500	-30,8	-38,2	-39,3	-42,8	-52,7	-56,5	-60,5	-65,0	-71,0	-72,4	-81,7	-89,5

TABELLE 6: FLECKSCHUSS-ENTFERNUNG 300 Y / TABLE 6: ZEROING RANGE 300 YDS / TABLEAU 6: DISTANCE DU TIR DANS LE MILLE 300 Y /  
 TABEL 6: VLEKSCHOTAFSTAND 300 Y / TABELLA: 6 DISTANZA DI AZZERAMENTO 300 Y / TABLA 6: DISTANCIA DE TIRO IDEAL 300 Y /  
 TABELL 6: INNSKYTNINGSAVSTAND 300 Y / TABELL 6: SIKTAVSTÅND 300 Y

ENTFERNUNG (Y) / TARGET RANGE / DISTANCE DE LA CIBLE / MEETPUNTAFASTAND / DISTANZA DELL'OGGETTIVO / DISTANCIA DEL OBJETIVO / MÅLAVSTÅND / AVSTÅND	GESCHOSSABFALL / HOLDOVER CORRECTION / CHUTE DE LA BALLE / KOGELVAL / CORREZIONE BALISTICA / CORRECCIÓN DEL PUNTO DE REFERENCIA / KORREKSJON HOLDEPUNKT / KULFALL											
	US 1	US 2	US 3	US 4	US 5	US 6	US 7	US 8	US 9	US 10	US 11	US 12
0	-2,0	-2,0	-2,0	-2,0	-2,0	-2,0	-2,0	-2,0	-2,0	-2,0	-2,0	-2,0
25	-0,7	-0,5	-0,3	-0,1	0,0	0,2	0,4	0,6	0,7	1,0	1,1	1,2
50	0,4	0,7	1,1	1,5	1,7	2,1	2,4	2,7	3,1	3,4	3,7	4,0
75	1,4	1,8	2,3	2,8	3,2	3,6	4,1	4,5	5,0	5,5	5,9	6,3
100	2,1	2,6	3,2	3,8	4,3	4,8	5,4	5,9	6,4	7,0	7,6	8,1
125	2,7	3,3	3,9	4,5	5,1	5,7	6,3	6,9	7,5	8,1	8,7	9,4
150	3,0	3,7	4,3	4,9	5,6	6,2	6,8	7,4	8,0	8,7	9,5	10,1
175	3,2	3,8	4,3	5,0	5,7	6,3	6,8	7,4	8,1	8,8	9,6	10,2
200	3,1	3,7	4,1	4,7	5,4	5,9	6,4	7,0	7,7	8,3	9,0	9,6
225	2,7	3,2	3,6	4,2	4,7	5,1	5,6	6,1	6,8	7,2	7,8	8,3
250	2,1	2,5	2,8	3,2	3,6	3,9	4,2	4,7	5,2	5,5	6,0	6,3
275	1,2	1,4	1,6	1,8	2,0	2,2	2,4	2,7	2,9	3,1	3,3	3,5
300	0,0	0,0	0,0	0,0	0,0	0,0	0,0	0,0	0,0	0,0	0,0	0,0
325	-1,5	-1,9	-2,0	-2,2	-2,5	-2,8	-3,1	-3,4	-3,7	-3,8	-4,1	-4,3
350	-3,3	-4,1	-4,4	-4,9	-5,6	-6,2	-6,8	-7,4	-8,0	-8,3	-9,0	-9,6
375	-5,5	-6,9	-7,3	-8,0	-9,4	-10,3	-11,2	-12,2	-13,2	-13,6	-14,7	-15,9
400	-8,2	-10,0	-10,6	-11,6	-13,9	-15,1	-16,4	-17,7	-19,1	-19,6	-21,3	-23,5
425	-11,3	-13,7	-14,4	-15,6	-19,1	-20,6	-22,2	-24,0	-25,8	-26,4	-29,0	-32,1
450	-14,8	-18,1	-18,6	-20,1	-25,0	-26,9	-28,9	-31,0	-33,3	-34,0	-37,9	-42,0
475	-18,7	-23,2	-23,4	-25,2	-31,7	-33,9	-36,3	-38,8	-41,9	-42,3	-47,9	-53,0
500	-23,1	-29,1	-29,0	-31,0	-39,1	-41,7	-44,4	-47,5	-51,6	-51,6	-59,1	-65,5