



FORTIS 6 / BDC (VALGFRIIT TILBEHØR)

VEILEDNING

FORORD

Kjære kunde

Vi ønsker deg mye glede og suksess med dit nye kikkertsikte fra Leica.

For at du skal kunne bruke hele ytelsesomfanget for kikkertsiktet ditt, anbefaler vi deg å lese denne veiledningen først.

Produktet skal kun brukes som beskrevet i denne veiledningen. Kun da kan vi garantere sikker og enkel betjening.

Før du tar i bruk produktet, ber vi deg lese kapitlene «Advarsler» og «Viktige henvisninger» for å unngå skader på produktet og forebygge mulige personskader.

JURIDISKE HENVISNINGER

REGULERENDE HENVISNINGER

Produksjonsdatoen for produktet finner du på klebmerkene på emballasjen. Skrivemåten er år/måned/dag.



KASSERING AV ELEKTRISKE OG ELEKTRONISKE APPARATER

(Gjelder for EU samt andre europeiske land med separate oppsamlingssteder)

Dette apparatet inneholder elektriske og/eller elektroniske komponenter, og må derfor ikke kastes i vanlig husholdningsavfall! Det må i stedet leveres til lokale oppsamlingssteder. Dette koster deg ingen ting. Hvis apparatet inneholder utskiftbare eller oppladbare batterier, må disse tas ut og kasseres på forskriftsmessig måte før du kaster selve måleren (se opplysningene i veiledningen for apparatet). Mer informasjon om emnet får du ved teknisk etat i kommunen du bor i, av avfallsforetaket eller i butikken hvor du kjøpte måleren.

ADVARSEL

- Før arbeider på kikkertsiktet må du alltid kontrollere og garantere at våpenet ikke er ladet.
 - Kikkertsiktet skal monteres i henhold til øyeavstanden som er oppgitt, for å unngå at okularet skader øyenbrynet (mål finner du i tekniske data).
 - Før batteriet skiftes må det alltid kontrolleres at våpenet ikke er ladet.
 - Bruk kun batteritypen som er oppført i denne veiledningen. En bruk av disse batteriene som avviker fra forskriftene samt bruk av ikke planlagte batterityper, kan i visse tilfeller føre til eksplosjon!
 - Disse batteriene må ikke utsettes for sollys, sterk varme, fuktighet eller væte over lengre tid. Batteriene må heller ikke oppbevares i en mikrobølgeovn eller en høytrykksbeholder – det er fare for brann og eksplosjon!
 - Batterier må aldri kastes inn i åpen ild, varmes opp, lades, tas fra hverandre eller brytes opp.
- Oppbevar batterier utilgjengelig for barn. Ikke la batterier ligge og slenge, da de kan svelges av barn eller husdyr.

VIKTIGE HENVISNINGER

- Kikkertsiktet må beskyttes mot alle støt som ikke forårsakes av våpenet.
- Skadde tetningsringer skal alltid skiftes ut.
- Ikke prøv å demontere enheten. Reparasjoner skal kun utføres at godkjente verksteder.
- Noter produksjonsnummeret på kikkertsiktet, da dette nummeret er svært viktig å ha hvis du mister kikkertsiktet.
- Brukte batterier må ikke kastes i vanlig husholdningssavfall, da de inneholder giftstoffer som er farlige for miljøet. For å resirkulere det i henhold til gjeldende regler må du levere det der du kjøpte det eller kaste det i spesialavfallet (opsamlingssted).
- Ta batteriene ut av huset hvis du ikke skal bruke produktet over lengre tid.
- Ved innstillinger på justeringstårn må det ikke brukes stor mekanisk kraft.

GARANTI

Med dette Leica-kikkertsiktet har du kjøpt et verdenskjent merkeprodukt. I tillegg til de lovfestede garantikravene i forhold til selgeren, gir Leica Camera AG deg 10 års garanti på optikken og huset og 2 år på elektronikken i dette Leica-kikkertsiktet iht. reglene nedenfor. Leica-garantien begrenser altså verken forbrukerens lovfestede rettigheter iht. gjeldende nasjonale lover, eller forbrukerens rettigheter overfor forhandleren basert på kjøpekontrakten som er inngått mellom dem.

REGULERINGER I GARANTIEN

Med kjøpet av dette Leica-tilbeholdet har du kjøpt et produkt som er produsert iht. spesielle kvalitetsdirektiver og er testet på hvert enkelt trinn i produksjonen av erfarene spesialister. Garantien for dette produktet, som er på ti år fra den dagen produktet ble solgt av en autorisert fagforhandler, overtas av oss under følgende betingelser:

1. Ved reklamasjoner på grunn av fabrikkasjonsfeil, overtar vi garanti for samtlige materialkostnader i hele reklamasjonstiden. I de første fem årene overtar vi i tillegg alle nødvendige arbeidskostnader. Etter egen vurdering vil vi reparere det defekte produktet, skifte defekte deler eller erstatte hele produktet med et likeverdig, feilfritt produkt. Videre krav, uavhengig av hvilken type og av hvilken grunn, i forbindelse med denne garantien, er utelukket.
2. Slitedeler slik som øyemuslinger, skinnkledninger, armeringer, bærereimer og tilbehør dekkes ikke av garantien. Dette gjelder også for skader på overflater.
3. Krav om garantiytelser bortfaller når den aktuelle feilen er forårsaket av ufagmessig behandling – som også kan inkludere bruk av eksternt tilbehør, inngrep utført av uautoriserte personer og verksteder eller hvis produksjonsnummeret er ugjenkjennelig.

4. Garantikrav kan bare gjøres gjeldende med fremlegging av originalfakturaen – med kjøpsdato, adresse og underskrift av den autoriserte fotofagforhandleren.
5. Hvis garantien for dette Leica-kikkertsiktet benyttes, må en beskrivelse av reklamasjonen legges frem for kundeservice hos Leica Camera AG eller en nasjonal Leica-forhandler sammen med originalfakturaen.

HENTESERVICE FOR REPARASJONS- INNSENDINGER

(gjelder bare for EU)

Kjære kunde,

hvis du oppdager feil på apparatet ditt i garantitiden, organiserer vi innsending til vår kundeserviceavdeling for deg hvis du ønsker det. Når det gjelder avtale står vårt servicenummer +49 6441 2080-189 til disposisjon for deg. Vår henteservice henter Leica-produktet ditt hos deg til avtalt tidspunkt og leverer det til vår kundeservice for kontroll.

Kontaktperson:

en.leica-camera.com/Contact

INNHOLDSFORTEGNELSE

FORORD.....	2	INNSTILLING AV LYSGRATIKULER.....	19
JURIDISKE HENVISNINGER	3	TEKNISKE DATA	20
ADVARSEL	4	GRATIKULHURTIGJUSTERING BDC	22
VIKTIGE HENVISNINGER	5	LEVERINGSOMFANG	22
GARANTI.....	6	DELEBETEGNELSE.....	23
INNHOLDSFORTEGNELSE.....	8	LEVERINGSTILSTAND.....	24
LEICA FORTIS 6.....	10	LÅSING OG OPPLÅSING	24
LEVERINGSOMFANG	10	JUSTERING AV TREFFPUNKTPOSISJON	25
RESERVEDELER/TILBEHØR.....	11	NULLSTILLING AV MÅLESTOKKEN.....	26
DELEBETEGNELSE.....	12	LEICA BALLISTIKKCOMPUTER	27
ERSTATT/SKIFT BATTERIET	14	DIRECT DIAL-RING.....	28
MONTERING.....	14	PLEIE/RENGJØRING	30
INNSTILLING AV DIOPTRIER.....	15	APPEN LEICA HUNTING	30
JUSTERING AV TREFFPUNKTPOSISJON	16	LEICA CUSTOMER CARE.....	31
NULLSTILLING AV TÅRNSKALAER.....	17	BALLISTIKKTABELLER.....	32
ENDRING AV FORSTØRRELSE	18		
PARALLAKSEKOMPENSASJON.....	18		

Betydning av de forskjellige kategoriene av informasjon i denne veiledningen

Merk

Tilleggsinformasjon

Viktig

Ignorering kan føre til skader på apparatet og tilbehøret

Advarsel

Ignorering kan føre til personskader

Advarsel

Ignorering kan føre til alvorlige eller dødelige personskader

LEICA FORTIS 6

Ditt kikkertsikte er utstyrt med en fremragende optikk. Dette gir et tydelig, lyst bilde selv under vanskelige forhold eller lysforhold, slik at du alltid har en sikker kurs og et tilsvarende sikkert skudd. Dette gir skytteren mer sikkerhet, fremfor alt ved smale hogstbelter og lignende eller i uoversiktlig terreng. Produktet er konstruert og designet for spesielt god holdbarhet, og dette gjør kikkertsiktet fra Leica til en robust følgesvenn på alle typer jakt.

Kikkertsiktene fra 42 mm objektivdiameter leveres med den ballistiske gratikul-hurtigjusteringen (Leica BDC). Leica BDC er den perfekte løsningen for å muliggjøre en vant, intuitiv innsikting også ved lange skudd og kompensere for eventuelle treffpunktavvik (mer om funksjonsomfang og betjening finner du på s. 22).

LEVERINGSOMFANG

Det faktiske leveringsomfanget kan avvike, avhengig av utførelse (med/uten BCD-enhet). Følgende deler er inkludert i standardleveringen:

- Kikkertsikte
- Beskyttelseskapper
- 1 litium-rundcelle (CR 2032)
- Kontrollsertifikat
- Sikkerhetsinformasjon

RESERVEDELER/TILBEHØR

Detaljert informasjon om aktuelt reservedels-/tilbehørssortiment får du hos Leica Customer Care eller hos din Leica-forhandler:

en.leica-camera.com/Contact

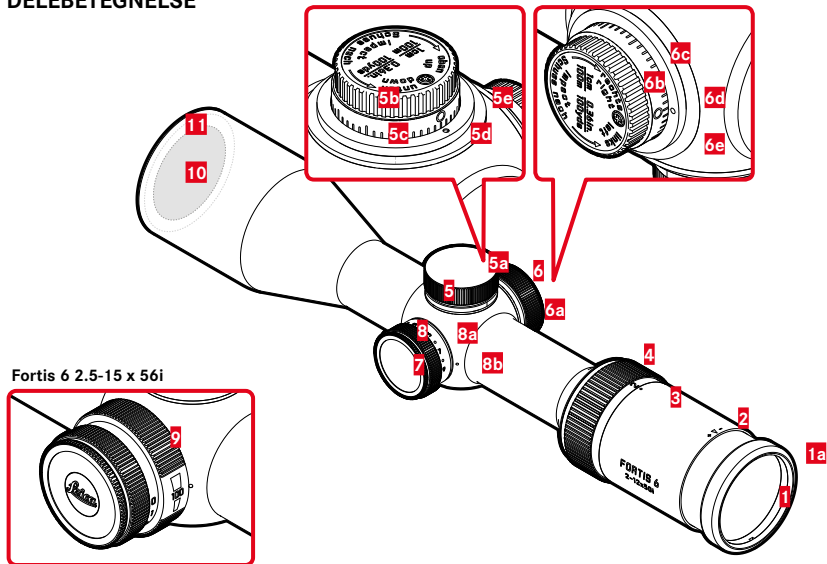
Advarsel

Du må aldri se på solen eller andre sterke lyskilder med en Leica-optikk. Dette kan skade øynene.

Advarsel

Før alle arbeider og innstillinger på kikkertsiktet og før batteriet skiftes, må du kontrollere at våpenet ikke er ladet.

DELEBETEGNELSE

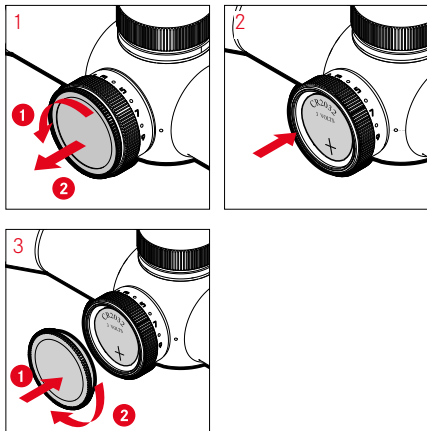


Fortis 6 2.5-15 x 56i

- 1** Okular
 - a** Øyemusling (dreibar)
- 2** Indeks for dioptri-innstilling
- 3** Indeks for innstilling av forstørrelse
- 4** Justeringsring for forstørrelse
- 5** Høydejusteringstårn
 - a** Beskyttelseskappe
 - b** Riflet hjul (beskyttelseshette skrudd av)
 - c** Målestokk
 - d** Indeks
 - e** Tetningsring
- 6** Sidejusteringstårn
 - a** Beskyttelseskappe
 - b** Riflet hjul (beskyttelseshette skrudd av)
 - c** Målestokk
 - d** Indeks
 - e** Tetningsring

- 7** Batteriromdeksel
- 8** Innstillingsring for lysgratikul
 - a** Målestokk
 - b** Indeks
- 9** Parallaxsekorreksjon-innstillingsring
- 10** Objektiv
- 11** Filtergjenger

ERSTATT/SKIFT BATTERIET



MONTERING

Den første forutsetningen for stabil treffpunktposisjon er fagmessig montering av kikkertsiktet på våpenet.

Det finnes mange forskjellige monteringsdeler i faghandelen. Vi anbefaler at du bare bruker komponenter av høy kvalitet fra velrenommerte produsenter som matcher de kvalitative egenskapene til ditt kikkertsikte fra Leica.

Du kan også montere selv. Det er da svært viktig å passe på at oppbygningen flukter og er uten spenninger. Leica anbefaler deg å bruke et fagverksted.

Viktig

For å unngå at kikkertsiktet «vandrer» i ringmonteringen anbefaler vi at den nedre monteringsringen limes fast.

INNSTILLING AV DIOPTRIER

For at personer som bruker briller også skal kunne benytte Leica-kikkertsiktet uten briller, kan det i et område fra +3 til -4 stilles inn dioptrier til eget øye (dioptrikorreksjon).

- ▶ Sikte inn på et objekt langt borte
- ▶ Drei på øyemuslingen **1a** til objektet som siktes inn, er skarpt

NO JUSTERING AV TREFFPUNKTPosisjon

Ved avvik fra treffpunktposisjonen må gratikulen justeres til våpenet. Dette skjer på samme måte på de to justeringstårnene (høyde: **5**, side: **6**).

- ▶ Skru først av beskyttelseshetten **5a/6a** mot klokken.
 - Det riflede hjulet, tilhørende skala samt indekspunktet blir synlige.
 - De riflede hjulene er svært nøyaktige, ett klikk tilsvarer 1 cm på 100 m.

- Treffpunktposisjon høy (korrektur ned nødvendig)
 - ▶ Drei det riflede hjulet **5b** mot klokken
- Treffpunktposisjon lav (korrektur opp nødvendig)
 - ▶ Drei det riflede hjulet **5b** med klokken
- Treffpunktposisjon høyre (korrektur mot venstre nødvendig)
 - ▶ Drei det riflede hjulet **6b** mot klokken
- Treffpunktposisjon venstre (korrektur mot høyre nødvendig)
 - ▶ Drei det riflede hjulet **6b** med klokken

NULLSTILLING AV TÅRNSKALAER

Dette skjer på samme måte på de to justeringstårnene (høyde: **5**, side: **6**).

- ▶ Juster treffpunktposisjonen (se s. 16)
- ▶ Bruk et stjerneskrudjern (Gr. PH 00) til å løsne skruen i det riflede hjulet **5b/6b**
- ▶ Hold det riflede hjulet **5b/6b** i den aktuelle posisjonen mens du samtidig dreier skalaen **5c/6c** på en slik måte at null står overfor indekspunktet.
- ▶ Stram skruen på innstillingshjulet **5b/6b** igjen for å sikre innstillingen

Merk

Etter at du har gjort dette med begge skalaringene, kan du alltid stille inn grunninnstillingen på en sikker måte til sikteavstanden etter hver justering av siktepunktet ved å tilbake stille til **0**-posisjonene uten at du må merke deg noe eller notere noe.

Viktig

For å forebygge eventuelle skader skal skruer på justeringstårnene bare trekkes lett til.

ENDRING AV FORSTØRRELSE

- ▶ Drei på justeringsringen for forstørrelse **4**
 - Mer forstørrelse = mot venstre
 - Mindre forstørrelse = mot høyre

PARALLAKSEKOMPENSASJON

Leicas kikkertsikter opp til en maksimal forstørrelse på 12 ganger, er tilpasset parallaxsefritt til en avstand på 100 m slik at du kan se gratikulen og målet samtidig med perfekt skarphet på denne avstanden.

Eventuelle avvik fra treffpunktposisjonen ved unøyaktig sentrisk plassering av øyet, er vanligvis ubetydelige.

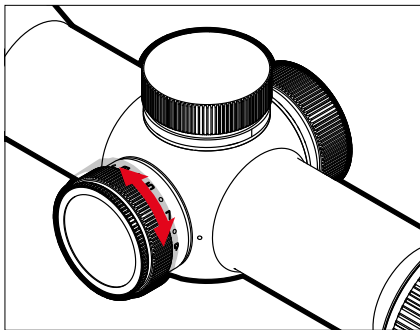
Ved kraftigere forstørrelser må avvik imidlertid tas hensyn til. Derfor har kikkertsikter med forstørrelsesområder som går utover en maksimal forstørrelse på 12 ganger, en parallaxsekompensasjon.

- ▶ Drei på innstillingsringen **9** til bildet av målet er helt skarpt
 - For å oppnå en så nøyaktig innstilling som mulig anbefales det å alltid bruke den sterkeste forstørrelsen.
 - En optimal innstilling er dermed oppnådd hvis gratikulen og bildet ikke beveger seg mot hverandre når øyets posisjon endres i forhold til okularet.

INNSTILLING AV LYSGRATIKULER

Belysningen av gratikulen slås av eller på med innstillingsringen **8**.

Lysstyrken for lyspunktet kan reguleres i flere trinn.



- ▶ Drei på innstillingsringen **8**
 - Trinn **0**: Av
 - Trinn **1-5**: Om natten / ved skumring
 - Trinn **6-9**: Ved dagslys

TEKNISKE DATA

	Fortis 6 1–6 x 24i	Fortis 6 2–12 x 50i	Fortis 6 2.5–15 x 56i
Objektivdiameter	24 mm	50 mm	56 mm
Forstørrelse	1 til 6 ganger	2 til 12 ganger	2.5 til 15 ganger
Zoomfaktor	6		
Lyspunktstørrelse	1,5 cm/100 m		
Antall lystrinn	9		
Øyeavstand	> 90 mm		
Lysoverføring	ca. 92 %		
Fokalplane gratikuler	Andre bildenivå		
Tilgjengelige gratikuler	L-4a		
Linsebelegg	Aqua Dura®		
Diopterkompensasjon	+3/-4 dpt.		
Parallaksefri	100 m		50 m til uendelig
Mellomrørdiameter	30 mm		
Lengde	272 mm	335 mm	360 mm
Vekt (uten/med skinne)	540/570 g	700/725 g	780/815 g

	Fortis 6 1-6 x 24i	Fortis 6 2-12 x 50i	Fortis 6 2.5-15 x 56i
Monteringsskinne	Z-innerskinne		
Maks. reguleringsområde høyde/side (cm / 100 m)	200 x 140 cm	230 x 230 cm	200 x 200 cm
Treffpunkt-korrektur / klikk (cm/100 m)	1 cm		
Filtergjenger, på objektiv-siden	M28 x 0,75 mm	M52 x 0,75 mm	M58 x 0,75 mm
Tetthet (fylt med nitrogen)	4 m vanddybde		
Gratikulbelysning	Punkt		
Utkoblingsautomatikk	3 min., 75° nedover, 60° oppover, 40° til siden		
Innkoblingsautomatikk	Aktivering med posisjon og/eller bevegelse		
Strømforsyning	CR2032 - Litiumknappcelle, nominell spenning 3 V, kapasitet: 230 mAh		

NO **GRATIKULHURTIGJUSTERING BDC** (valgfritt tilbehør)

Leicas gratikulhurtigjustering BDC (Bullet Drop Compensator) er et valgfritt tilbehør som du kan komplettere ditt kikkertsikte fra Leica med.

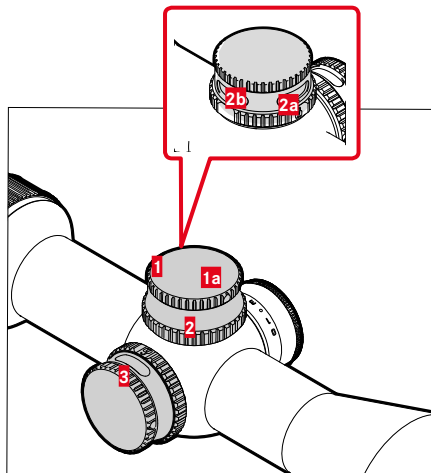
LEVERINGSOMFANG

- Leica gratikulhurtigjustering BDC (BDC-enhet)
- Unbrakonøkkel SW 2 mm

Merk

Mulige avvik fra produktbildene har ingen innvirkning på grunnleggende funksjoner og håndtering av produktet.

DELEBETEGNELSE



- 1** Øvre innstillingshjul
- a** Unbrakoskruer til festing
- 2** Nedre innstillingshjul
- a** Visning av låsetiltand
- b** Vindu
- 3** Skalaring (med inngraving)

LEVERINGSTILSTAND

Ved levering er ditt kikkertsikte fra Leica stilt inn på den mekaniske midten av det totale reguleringsområdet. Skaleringen **3** (indeks for forstørrelsesinnstilling) står på verdien **5**. Denne innstillingen garanterer maksimalt reguleringsområde (ca. 50 cm / 100 cm) i begge retninger når kikkertsiktet siktes inn på våpenet.

LÅSING OG OPPLÅSING

BDC-enheten har en sperre mot uønsket regulering.

- ▶ Det nedre riflede hjulet **2** kan dreies 90° i eller mot klokken til det aktuelle symbolet  /  vises.

Merk

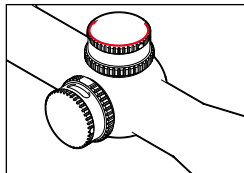
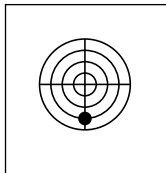
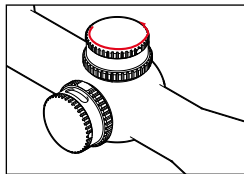
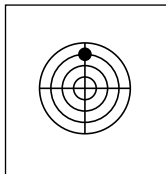
Det nedre innstillingshjulet **2** kan dreies litt forbi låsestillingen slik at entydig låsing alltid kan garanteres.

SIKTE INN

- ▶ Monter kikkertsiktet (se s. 14)
 - Pass på nøyaktig parallellitet for kikkertsiktet og våpenet for å måtte bruke så lite reguleringsområde som mulig for korrekturen.

JUSTERING AV TREFFPUNKTPOSISJON

- ▶ Rett inn våpenet på en slik måte at midten på målet er synlig midt i løpet når du ser gjennom løpet.
 - Til dette må du fjerne låsen fra systemet.
- ▶ Lås BDC-enheten ved å låse opp det nedre innstillingshjulet **2**.
 - Piktogrammet for den åpne låsen peker mot okularet.
- ▶ Se gjennom det monterte kikkertsiktet og korriger måltappens posisjonsavvik i forhold til målets senter ved å dreie på høyde- og/eller sidereguleringen
 - Det er svært viktig at du ikke endrer våpenets posisjon
- ▶ Kontroller til slutt enda en gang om måltappen og midten av løpet er sentrert og kan ses sammenfallende på målet.



Merk

Avhengig av montering kan du ha et begrenset reguleringsområde til disposisjon under bruk etter at du har siktet inn. Dersom dette totale reguleringsområdet ikke er tilstrekkelig, må du bruke en tilsvarende foroverbøyd montering.

Vi anbefaler bruk av en ca. 10 MOA foroverbøyd montering. Denne monteringen gir deg i tillegg ca. 29 cm på 100 m reguleringsområde i bruk.

NULLSTILLING AV MÅLESTOKKEN

- ▶ Forsikre deg om at kikkertsiktet og våpenet er skutt inn
- ▶ Lås BDC-enheten ved å dreie det nedre innstillingshjulet **2**
- ▶ Løsne unbrakoskruen **1a**
- ▶ Løft det øvre innstillingshjulet **1** med skalaring **3** til det kobler seg ut
- ▶ Sett nå det øvre innstillingshjulet **1** inkludert skalaring **3** i nullposisjon til nullmerket vises i vinduet **2b**.
- ▶ Trykk det øvre innstillingshjulet **1** helt ned, og hold det der
- ▶ Trekk til unbrakoskruen **1a**

Merk

Nullstillingen av skalaen på BDC-enheten skal alltid tilsvare minimum treffradius, da et negativt reguleringsområde for BDC-enheten ikke er fastsatt.

LEICA BALLISTIKKCOMPUTER

For at du skal kunne utnytte Leicas gratikulhurtigjustering fullt ut, anbefaler vi Leicas ballistikkcomputer. Med Leicas ballistikkcomputer kan du beregne kulebanen for nesten all ammunisjon ved hjelp av relevante parametere, f.eks. sikteavstand, siktelinjehøyde, temperatur og høyde.

Du finner ballistikkcomputeren her:
ballistictool.leica-camera.com

LEICA BALLISTIK RECHNER

NEUE KONFIGURATION ERSTELLEN

Plattform: Datenbank Hilfe/Abbildung

DATENBANK-KONFIGURATION

Bitte von angebotener ballistischer Datenbank mehr Informationen entnehmen, haben Sie die Möglichkeit Ihre Daten individuell zu erzeugen.

Caliber: **Achtung:** Überprüfen Sie die tatsächliche Mündungsgeschwindigkeit oder den tatsächlichen Geschwindigkeitswert Ihrer Waffe. Leichen-, Normwerte, wenn die exakte Position für die entsprechenden Schussverhältnisse erklärt.

Verdichter:

Luftschicht:

Wärmetemperatur: °C °C °C

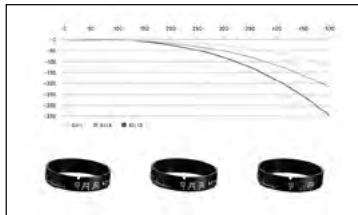
Feuchtigkeit: % % %

Wasserdampfdruck: mmHg mmHg

Der einzigste Dezimaltrenner (Punkt oder Komma) hängt von Ihrem Internet-Browser und Land ab. Meistens wird der Punkt (.) als Dezimaltrenner akzeptiert. Die korrekte Eingabe wird durch einen kleinen Rahmen des Eingabefeldes angezeigt. Andernfalls wird ein rotes Rahmen angezeigt.

DIRECT DIAL-RING

Leicas BDC-enhet fungerer enda mer intuitivt og raskere med en «Direct Dial-ring». Bytt ganske enkelt ut skaleringen med en ring med avstandsangivelser, og still for framtiden inn skuddavstanden direkte. Blant 12 forskjellige ringer velger du den ringen som passer for ditt kaliber og din laborering. Ved bruk av Leica Rangemaster og Leica Geovid tas endringen av kulebanen med i beregningen ved vinkelskudd. Du trenger kun å overføre såkalt EHR (ekvivalent horisontal avstand).



VALG AV PASSENDE RING

- ▶ Ved hjelp av ballistikktabellene i vammenligner du kulefallet for ammunisjonen din ved en større avstand (f.eks. 300 m) med verdiene i tabellen ved identisk avstand (her også 300 m).
- ▶ Velg ringen med den kurven som har den verdien for kulefall som avviker minst fra ammunisjonen din
 - Ringene har forskjellig påskrift, som f.eks. **EU 5**.

Merk

De aktuelle BDC-justeringsverdiene kan også registreres online med Leicas ballistikkcomputer: ballistictool.leica-camera.com

MONTERING AV DIRECT DIAL-RINGER

- ▶ Sett BDC-enheten på **0** og lås den
- ▶ Løsne de to unbrakoskruene **1a**
- ▶ Trekk av det øvre innstillingshjulet **1** med skalaring
- ▶ Trekk av skalaringen fra det øvre innstillingshjulet
- ▶ Sett den valgte ringen på det øvre innstillingshjulet **1**
 - Ringen har en liten utsparing og passer bare komplett i én posisjon på det øvre innstillingshjulet.
- ▶ Sett det øvre innstillingshjulet på BDC-enheten for kikkertsiktet igjen på en slik måte at **10** (= 100 m) sitter på den opprinnelige nullposisjonen.
 - Hvis sikteavstanden ikke er 100 m, men f.eks. 300 m, setter du ringen med posisjon **30** til nullposisjon.
- ▶ Trekk til de to unbrakoskruene **1a**
- ▶ Lås opp BDC-enheten
- ▶ Stille inn kikkertsiktet til skyteavstand (f.eks. **25** = 250 m)

Advarsel

Kontroller den faktiske åpningshastigheten eller det faktiske kulefallet for den kombinasjonen av våpen og ammunisjon som du bruker, for å kunne oppnå optimal presisjon for de aktuelle skuddavstandene.

PLEIE/RENGJØRING

- Spesialpleie av ditt kikkertsikte fra Leica er ikke nødvendig. Grov smuss, som f.eks. sand, må fjernes med en pensel eller blåses vekk. Fingeravtrykk, f. eks. på objektiv- og okularlinser, kan tørkes av med en fuktig klut og deretter med et mykt, rent pusseskinn eller en klut som ikke løser.
- Kikkertsiktet bør oppbevares på et godt ventilert, tørt og kjølig sted, spesielt for å unngå soppangrep i fuktig klima.
- Alkohol og andre kjemiske oppløsninger må ikke brukes til å rengjøres optikken eller huset.
- Det må ikke brukes makt ved rengjøring av linseoverflater, ikke en gang hvis de er svært skitne. Selv om belegget er svært slitesterkt, kan det likevel skades av sand eller saltkrystaller.
- Huset skal bare rengjøres med et fuktig pusseskinn. Ved bruk av tørre kluter er det fare for statisk opplading.

APPEN LEICA HUNTING

Med Leica Hunting-appen kan du opprette og lagre dine personlige, ballistiske profiler. Du må da først installere appen «Leica Hunting» på den mobile enheten.

- ▶ Skann følgende QR-kode med den mobile enheten

for iOS:



for Android:



eller

- ▶ Installer appen i Apple App Store™/Google Play Store™

LEICA CUSTOMER CARE

For vedlikehold av ditt Leica-utstyr, veiledning for samtlige Leica-produkter og bestilling av disse står kundeservice hos Leica Camera AG til disposisjon for deg. Ved reparasjoner eller ved skader kan du også henvende deg til kundeserviceavdelingen eller direkte til reparasjonstjenesten hos din nasjonale Leica-representant.

Leica Camera AG

Leica Customer Care
Am Leitz-Park 5
35578 Wetzlar
Tyskland

Telefon: +49 6441 2080-189

Telefaks: +49 6441 2080-339

E-post: customer.care@leica-camera.com

www.leica-camera.com