



GEOVID PRO

Istruzioni





PREFAZIONE

Gentile cliente,

Le auguriamo di trarre la massima soddisfazione e i migliori risultati con il Suo nuovo prodotto Leica.

Per sfruttare al meglio tutte le possibilità offerte dal Suo prodotto, La invitiamo a leggere attentamente queste istruzioni prima dell'uso.

La preghiamo di utilizzare il prodotto soltanto conformemente alle presenti istruzioni. Solo così è possibile garantire un utilizzo sicuro e semplice del prodotto.

Vostra Leica Camera AG

Questo dispositivo utilizza un raggio laser invisibile. Prima di utilizzare il nuovo prodotto, La preghiamo di leggere attentamente i capitoli “Avvertenze sulla sicurezza” e “Avvertenze importanti” per prevenire possibili danni al prodotto ed eventuali infortuni e rischi.

MATERIALE IN DOTAZIONE

La dotazione standard* include i seguenti componenti:

- Binocolo
- Tracolla
- Coprioculari
- 2x copriobiettivi
- Custodia
- Panno per pulizia ottiche
- Guida rapida
- Certificato di collaudo
- Batteria al litio da 3V (tipo CR2)

RICAMBI/ACCESSORI

Per maggiori dettagli sui ricambi/accessori attualmente in programma, si prega di contattare il Leica Customer Care o il proprio rivenditore autorizzato Leica:

<https://it.leica-camera.com/Store-e-Rivenditori/Ricerca-rivenditore-Leica>

*Il materiale effettivamente in dotazione può variare in base al modello specifico.

AVVERTENZE LEGALI

AVVERTENZE LEGALI RIGUARDANTI LE PRESENTI ISTRUZIONI

COPYRIGHT

Tutti i diritti riservati.

Tutti i testi, le immagini e la grafica sono soggetti a copyright e altre forme di tutela della proprietà intellettuale. È vietato copiarli, modificarli o utilizzarli a scopi commerciali o di trasferimento.

SCHEDA TECNICA

Alla chiusura della redazione potrebbero essersi verificati cambiamenti in termini di prodotti e prestazioni. Il produttore si riserva il diritto di apportare modifiche al tipo di costruzione o alla forma, al colore nonché all'entità della fornitura o della prestazione durante il periodo di consegna purché dette modifiche o cambiamenti siano sostenibili e ragionevoli per il cliente, in considerazione degli interessi di Leica Camera AG. Pertanto, Leica Camera AG si riserva il diritto sia a modifiche sia ad errori. Le immagini possono contenere anche accessori, equipaggiamenti speciali o altre dotazioni extra che non rientrano nella dotazione di fornitura o nel livello di servizio di serie. Alcune pagine possono anche contenere tipologie e prestazioni non disponibili in alcuni Paesi.

MARCHI E LOGHI

I marchi e i loghi utilizzati nel presente documento sono marchi di fabbrica registrati. Non è assolutamente consentito utilizzare detti marchi e loghi senza previa autorizzazione di Leica Camera AG.

DIRITTI DI LICENZA

Leica Camera AG desidera fornirvi una documentazione innovativa e informativa. Tuttavia, per motivi di creatività, vi preghiamo di comprendere che Leica Camera AG deve tutelare la sua proprietà intellettuale, compresi i brevetti, i marchi commerciali e i diritti d'autore, e che queste documentazioni non concedono alcun diritto di licenza alla proprietà intellettuale di Leica Camera AG.

INFORMAZIONI OBBLIGATORIE

La data di produzione del prodotto è riportata sulle etichette della confezione. Il formato della data è anno/mese/giorno.

MARCHIO CE

Il marchio CE attesta la conformità dei nostri prodotti ai requisiti fondamentali delle direttive UE vigenti.

Italiano		
Dichiarazione di conformità (DoC)		
Con la presente, "Leica Camera AG" dichiara che il presente prodotto è conforme ai requisiti fondamentali e ad altre prescrizioni rilevanti della Direttiva 2014/53/UE.		
Il cliente può scaricare una copia della DoC originale relativa ai nostri prodotti radio dal nostro server dedicato: www.cert.leica-camera.com		
In caso di ulteriori domande, contattare: Leica Camera AG, Am Leitz-Park 5, 35578 Wetzlar, Germania		
In base al prodotto (vedi Scheda tecnica)		
Tipo	Banda di frequenza (frequenza centrale)	Massima potenza (dBm E.I.R.P.)
Bluetooth® Wireless Technology	2402-2480 MHz	20

APPLIED BALLISTICS and the  are Registered in the United States Patent and Trademark Office.

SCHEDA TECNICA DEL LASER

Classe laser	IEC/EN Classe 1
Lunghezza d'onda (nm)	900
Durata di impulso (ns)	57
Potenza di uscita (mW)	1,6
Divergenza del fascio (mrad)	Verticale: 0,8 Orizzontale: 1,8

**CLASS 1
LASER PRODUCT**

Questo prodotto è conforme agli standard di efficienza dei prodotti laser della norma 21 CFR 1040.10 e 1040.11, ad eccezione delle caratteristiche approvate dal numero di varianza IEC 60825-1 Ed. 3, con effetto a partire dal 8/5/2019.

SMALTIMENTO DEI DISPOSITIVI ELETTRICI ED ELETTRONICI

(Si applica all'UE e agli altri Paesi europei con sistemi di raccolta differenziata)



Il presente dispositivo contiene componenti elettrici e/o elettronici e, pertanto, non deve essere smaltito insieme ai normali rifiuti domestici. Il dispositivo deve essere depositato presso gli appositi centri di raccolta allestiti dalle autorità municipali dove sarà riciclato.

Questa procedura è gratuita. Se il dispositivo contiene pile o batterie ricaricabili, queste dovranno essere preventivamente rimosse e, se necessario, smaltite da parte dell'utente conformemente alle normative vigenti in materia.

Per ulteriori informazioni sull'argomento, rivolgersi all'amministrazione comunale, all'azienda addetta allo smaltimento o al rivenditore dell'apparecchio.

AVVERTENZE SULLA SICUREZZA

AVVISO

In caso di inosservanza dei seguenti punti sussiste il pericolo di ferimento grave o decesso.

LASER

- Se si utilizzano comandi, adattamenti o procedure diversi da quelli specificati nelle presenti istruzioni, il dispositivo può emettere radiazioni pericolose.
- Se si vede l'indicatore nell'oculare, significa che il prodotto è attivo e trasmette un raggio laser invisibile; la porta di uscita del laser non deve essere rivolta verso persone.
- Non premere nessuno dei due pulsanti mentre si inquadra un occhio umano o mentre si osserva l'ottica della fotocamera dal lato dell'obiettivo.
- Non puntare il laser verso gli occhi.
- Non puntare il laser verso le persone.

IN GENERALE

- Durante l'utilizzo del Leica Geovid, evitare di guardare direttamente sorgenti luminose molto chiare per evitare danni a carico degli occhi.

ATTENZIONE

Questo simbolo avverte l'utente che l'eventuale inosservanza di quanto specificato di seguito durante l'uso può causare infortuni o danni materiali.

LASER

- Se la misurazione della distanza non è necessaria al momento, non azionare nessuno dei due pulsanti, onde evitare un'emissione accidentale del raggio laser.
- È vietato smontare, rimontare o riparare il Leica Geovid. L'emissione del raggio laser può essere nociva per la salute. Se il prodotto viene smontato, rimontato o riparato, non è più coperto dalla garanzia del produttore.
- Se il corpo del dispositivo è danneggiato o il dispositivo emette un suono anomalo, ad esempio in seguito a una caduta o altri motivi, rimuovere immediatamente la batteria e non utilizzare più il dispositivo.

IN GENERALE

- Conservare il dispositivo lontano dalla portata dei bambini.
- Non guardare attraverso l'oculare mentre si cammina! Si potrebbe inciampare e cadere.
- Non azionare il Leica Geovid con altri accessori ottici aggiuntivi quali, ad esempio, obiettivi o binocoli. L'uso del Leica Geovid insieme a un dispositivo ottico aumenta il rischio di lesioni a carico degli occhi.
- Non smontare e non apportare modifiche al dispositivo per evitare di esporre i componenti elettronici interni, con il conseguente rischio di danni o folgorazioni.





BATTERIA

- È consentito utilizzare esclusivamente il tipo di batterie indicato e descritto nelle presenti istruzioni per l'uso. In alcuni casi, un utilizzo non conforme di queste batterie, o l'uso di tipi di batterie non previsti, può provocare esplosioni!
- Queste batterie non devono essere esposte per lunghi periodi a calore, luce solare o umidità. Analogamente, evitare di inserire queste batterie in un forno a microonde o in un contenitore ad alta pressione per prevenire il rischio di incendio o di esplosione!
- Non riscaldare, ricaricare, scomporre, aprire o gettare le batterie nel fuoco.
- Conservare le batterie fuori dalla portata dei bambini. Non lasciare mai le batterie incustodite, bambini o animali domestici potrebbero ingerirle.

TRACOLLA

- Questa tracolla è realizzata in un materiale particolarmente resistente. Tenere la tracolla fuori dalla portata dei bambini. La tracolla non è un giocattolo e può essere potenzialmente pericolosa per i bambini (pericolo di strangolamento).
- Utilizzare la tracolla unicamente per la funzione per cui è stata prevista, ossia come cinghia da trasporto per fotocamera o binocolo. Qualsiasi utilizzo diverso comporta il rischio di lesioni e danni alla tracolla stessa e, pertanto, non è consentito.
- Non utilizzare la tracolla come cinghia da trasporto per fotocamera o binocoli durante attività sportive qualora sussista un elevato rischio di rimanere sospesi o impigliati con la cinghia stessa (ad esempio in arrampicate in montagna o sport simili all'aria aperta).

AVVERTENZE IMPORTANTI

IN GENERALE

- Non tentare mai di smontare il dispositivo. Le riparazioni devono essere eseguite esclusivamente da laboratori autorizzati.
- Se si prevede di non utilizzare il prodotto per un periodo prolungato, rimuovere la batteria dal corpo del dispositivo.
- Il freddo riduce le prestazioni della batteria. A basse temperature, quindi, si consiglia di tenere il dispositivo quanto più possibile vicino al corpo e di utilizzare una batteria nuova.
- Conservare le batterie in un luogo fresco e asciutto.
- Non gettare le batterie usate nei rifiuti comuni, in quanto contengono sostanze tossiche e dannose per l'ambiente. Per un corretto riciclaggio, consegnarle al rivenditore o presso gli appositi centri di raccolta differenziata per rifiuti speciali.
- Prestare attenzione a non toccare le superfici in vetro con le dita, soprattutto se le mani sono state trattate in precedenza con creme, repellenti per insetti o simili. Questi prodotti contengono, in alcuni casi, sostanze chimiche che possono danneggiare o compromettere il trattamento antiacqua e antisporcio delle superfici in vetro.

OCULARE

- Quando è esposto frontalmente ai raggi diretti del sole, l'oculare agisce come una lente focale. Di conseguenza, il dispositivo dovrà essere assolutamente protetto da una forte irradiazione solare. Tenendolo all'ombra, o ancora meglio nell'apposita custodia, si possono evitare danni ai componenti interni del dispositivo.

VALORI MISURATI

- Soprattutto a grandi distanze, occorre considerare che l'effetto esercitato da tutti i fattori balistici principali aumenta in modo significativo e può determinare notevoli scostamenti. I valori balistici indicati, quindi, sono da considerarsi esclusivamente come valori di riferimento.
- Indipendentemente dall'uso di queste informazioni, la valutazione di ogni diversa situazione di caccia è di esclusiva responsabilità dell'utente!
- Leica Camera AG declina qualsiasi responsabilità circa l'esattezza di valori misurati mediante dispositivi di altri produttori.
- Forti campi elettromagnetici, ad esempio quelli generati da sistemi radar, possono causare interferenze e/o errori nella misurazione dei valori.
- Anche il campo magnetico terrestre può causare la deviazione dei valori.

Significato delle diverse categorie di informazioni presenti in questo manuale

Avvertenza

- Informazioni aggiuntive

Attenzione

- L'inosservanza può causare danni al dispositivo e ai suoi accessori.
- L'eventuale inosservanza può causare lesioni alle persone

Avviso

- In caso di inosservanza sussiste un pericolo di ferimento grave o letale.





GARANZIA

Oltre ai diritti di garanzia previsti dalla legge nei riguardi del suo rivenditore, per questo prodotto Leica Leica Camera AG concede anche due anni di garanzia conformemente alle norme illustrate di seguito. La garanzia Leica non limita né i diritti legali del consumatore derivanti dalle normative di legge nazionali vigenti né i diritti del consumatore nei riguardi del rivenditore, sanciti dal contratto stipulato tra le due parti al momento dell'acquisto.

NORME DI GARANZIA

Con l'acquisto di questo binocolo Leica avete acquistato un prodotto realizzato attenendosi a severi criteri di qualità e testato nelle diverse fasi di produzione da esperti tecnici specializzati. La garanzia di cinque anni concessa per questo prodotto è valida a partire dal giorno dell'acquisto presso un rivenditore autorizzato alle seguenti condizioni:

1. Per reclami riguardanti vizi di fabbricazione, tutti i costi di materiale connessi saranno a nostro carico per l'intera durata della garanzia. A nostra discrezione, ripareremo il prodotto difettoso, sostituiremo i componenti difettosi oppure sostituiremo l'intero prodotto con un prodotto equivalente in perfette condizioni. Sono esclusi ulteriori diritti, di qualsiasi tipo e basati su qualsiasi fondamento giuridico, in aggiunta a quelli previsti dalla presente garanzia.
2. La garanzia non comprende le parti usurabili come, ad esempio, conchiglie oculari, parti in pelle, armature, tracolle e accessori. Lo stesso dicasi per i danni alle superfici.
3. I diritti di garanzia decadono quando il difetto in questione è da ricondurre a uso improprio, il che può contemplare anche l'utilizzo di accessori non originali, interventi da parte di personale e laboratori non autorizzati o quando il numero di serie è stato reso irricognoscibile.

4. I diritti di garanzia possono essere rivendicati unicamente presentando la fattura d'acquisto originale indicante la data di acquisto, l'indirizzo e la firma del rivenditore autorizzato.
5. Per richiedere la prestazione di garanzia occorre inviare il presente prodotto accompagnato dalla fattura originale e da una descrizione del reclamo al Customer Care di Leica Camera AG.

SERVIZIO PICK UP PER I PRODOTTI INVIATI PER LA RIPARAZIONE

(valido solo per l'Europa)

Qualora rilevaste un difetto sul vostro dispositivo durante il periodo di garanzia, possiamo organizzare su vostra richiesta un servizio di spedizione al nostro reparto di assistenza clienti Customer Care. Per qualsiasi dettaglio organizzativo è disponibile il nostro numero dell'assistenza clienti +49 6441 2080-189. Il nostro Servizio Pick Up ritirerà gratuitamente a domicilio il vostro prodotto Leica nel giorno prestabilito e lo invierà al nostro Customer Care per il controllo.

Contatto:

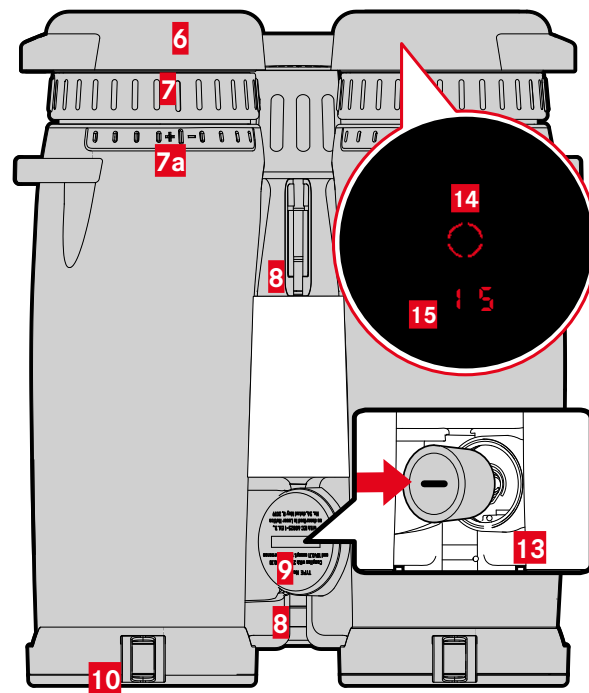
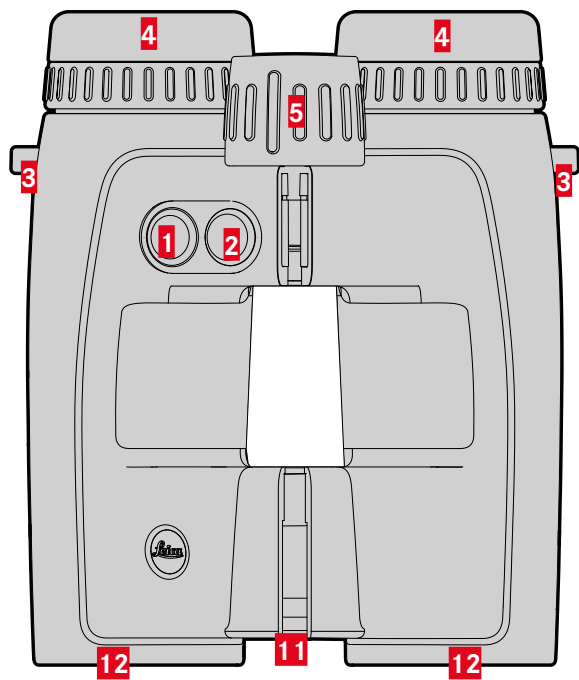
it.leica-camera.com/Contatto

INDICE

PREFAZIONE	2	SPEGNIMENTO AUTOMATICO.....	18
MATERIALE IN DOTAZIONE.....	2	ATTIVAZIONE/DISATTIVAZIONE DEL BLUETOOTH.....	18
RICAMBI/ACCESSORI	2	MODALITÀ DI MISURAZIONE.....	19
AVVERTENZE LEGALI.....	3	MISURAZIONE SEMPLICE DELLA DISTANZA.....	19
AVVERTENZE SULLA SICUREZZA	5	MODALITÀ SCAN (INSEGUIMENTO DELL'OGGETTO).....	19
AVVISO.....	5	PORTATA DI MISURA/PRECISIONE.....	20
ATTENZIONE.....	5	INDICAZIONE DELLE CONDIZIONI ATMOSFERICHE.....	21
AVVERTENZE IMPORTANTI.....	6	BALISTICA	22
GARANZIA	8	DISTANZA ORIZZONTALE EQUIVALENTE (EHr)	22
INDICE	9	DISTANZA EFFETTIVA (LOS).....	22
DENOMINAZIONE DEI COMPONENTI.....	10	CURVA BALISTICA (BALL).....	22
PREPARATIVI	12	UTILIZZO DI CURVE BALISTICHE PERSONALI.....	23
APPLICAZIONE DELLA TRACCOLLA	12	CORREZIONE DELLA DERIVA	23
MONTAGGIO DEL COPRIPIETTIVI	12	CALIBRAZIONE DELLA BUSSOLA	24
INSERIMENTO/SOSTITUZIONE DELLA BATTERIA.....	13	CON LA APP LEICA BALLISTICS	24
REGOLAZIONE DELLE CONCHIGLIE OCULARI	13	SENZA LA APP LEICA BALLISTICS	24
REGOLAZIONE DIOTTRICA	14	CONNESSIONE A STRUMENTI DI MISURA ESTERNI	26
REGOLAZIONE DELLA DISTANZA INTERPUPILLARE.....	14	VISUALIZZAZIONE DEI VALORI DI CORREZIONE.....	26
IMPOSTAZIONI E UTILIZZO	15	APP LEICA BALLISTICS.....	27
REGOLAZIONE DEL FUOCO	15	CONNESSIONE	27
ACCENSIONE DEL TELEMETRO	15	COMANDO REMOTO.....	27
COMANDI A MENU	15	AGGIORNAMENTI DEL FIRMWARE.....	28
ELENCO DEI MENU.....	16	PULIZIA E MANUTENZIONE	28
IMPOSTAZIONE DELL'UNITÀ DI MISURA DESIDERATA	17	SCHEDA TECNICA	29
IMPOSTAZIONE DELLA MODALITÀ OPERATIVA	17	LEICA CUSTOMER CARE.....	30
REGOLAZIONE DELLA LUMINOSITÀ DEL DISPLAY.....	17		



DENOMINAZIONE DEI COMPONENTI



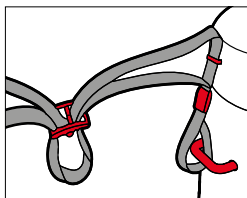
1 Pulsante di selezione del menu

EU. US (indicazione metri/iarde), MODE (modalità di visualizzazione), bt (Bluetooth), brtn (luminosità del display), ROFF (Bluetooth continuato)

2 Interruttore generale

Accensione e spegnimento del dispositivo

3 Ganci per tracolla



4 Conchiglia oculare (girevole)

Osservazione senza occhiali: ruotare in senso antiorario

5 Messa a fuoco centrale

Regolazione della messa a fuoco

6 Coprioculari

7 Regolazione diottrica

8 Scala graduata

9 Cerniera

10 Coperchio del vano batterie

Apertura: ruotare in senso antiorario con una moneta idonea

11 Copriobiettivi

12 Ottica di emissione laser

13 Obiettivo

14 Vano batteria

Batteria al litio da 3V (tipo CR2)

15 Collimatore



15 Visualizzazione

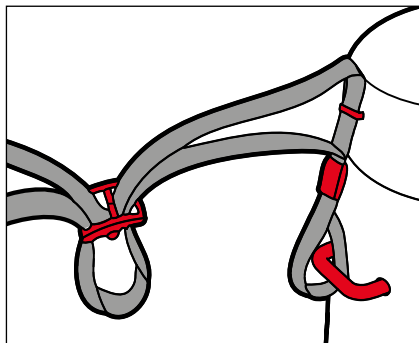
0 0 (valore)/ bALL (voce di menu)/EMr (distanza orizzontale equivalente)/M, Y (unità di misura)/ * (Bluetooth)





PREPARATIVI

APPLICAZIONE DELLA TRACCOLLA



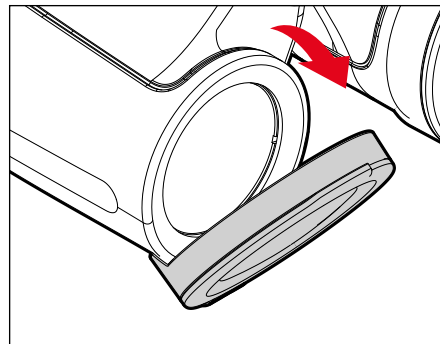
I coprioculari possono essere fissati alla tracolla. Tale operazione deve essere eseguita nello stesso momento in cui si applica la tracolla al binocolo.

- ▶ Applicare la tracolla come illustrato in figura e fissarla saldamente

Attenzione

- Dopo l'applicazione, controllare che la tracolla sia salda tirandola con forza. La tracolla non deve più allungarsi.

MONTAGGIO DEL COPRIOBIETTIVI

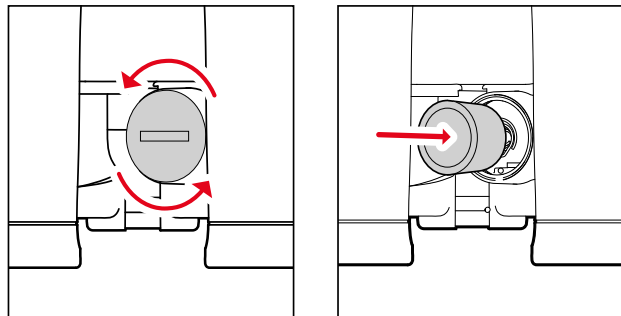


Avvertenza

- Se correttamente montati, i copriobiettivi si aprono verso il basso.

INSERIMENTO/SOSTITUZIONE DELLA BATTERIA

Per l'alimentazione, il dispositivo è dotato di una batteria al litio da 3 Volt (tipo CR2).



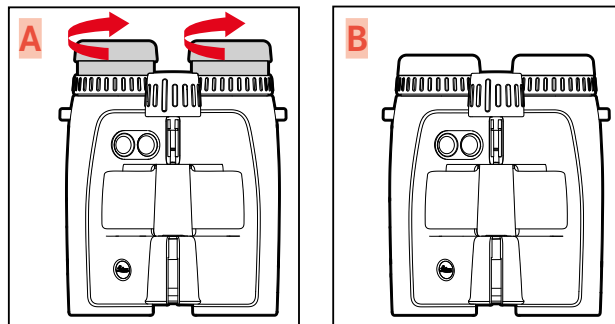
- ▶ Ruotare il coperchio del vano batteria in senso antiorario
 - Per questa operazione si può utilizzare una monetaina.
- ▶ Rimuovere il coperchio
- ▶ Inserire la batteria con il contatto positivo rivolto in avanti
- ▶ Applicare nuovamente il coperchio
- ▶ Ruotare il coperchio in senso orario e fissarlo saldamente

STATO DI CARICA DELLA BATTERIA

Quando la batteria è scarica, l'indicazione dei valori misurati e del collimatore lampeggia. Dopo che l'indicatore lampeggia per la prima volta, è possibile effettuare ancora circa 50 misurazioni con portata gradualmente ridotta.

REGOLAZIONE DELLE CONCHIGLIE OCULARI

La posizione delle conchiglie oculari varia a seconda che si indossino o meno gli occhiali. Anche chi porta le lenti a contatto può regolare come per l'osservazione senza occhiali.



OSSERVAZIONE SENZA OCCHIALI

- ▶ Svitare le conchiglie oculari per metà o interamente (Fig. A)

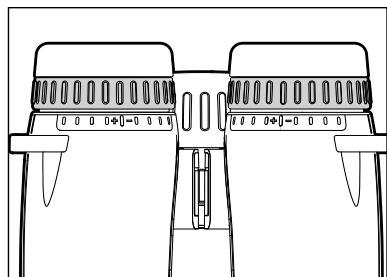
OSSERVAZIONE CON GLI OCCHIALI

- ▶ Avvitare completamente le conchiglie oculari (Fig. B)



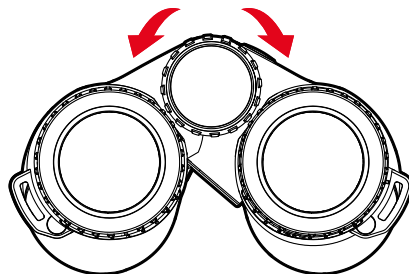
REGOLAZIONE DIOTTRICA

Per consentire l'utilizzo del prodotto anche senza occhiali e mettere a fuoco il collimatore, è possibile regolare le diottrie per correggere difetti di vista fino a ± 4 diottrie.



- ▶ Ruotare le due ghiera di regolazione diottrica posizionandole rispettivamente sullo zero.
- ▶ Guardare attraverso il binocolo
- ▶ Inquadrare un oggetto molto distante.
- ▶ Regolare la ghiera di messa a fuoco in modo che il soggetto visualizzato appaia perfettamente a fuoco
- ▶ Premere l'interruttore generale
 - Compare il collimatore.
- ▶ Regolare la ghiera di regolazione diottrica destra in modo che il collimatore nel tubo binoculare destro sia perfettamente a fuoco.
- ▶ Chiudere l'occhio sinistro o coprire l'obiettivo sinistro
- ▶ Regolare la ghiera di messa a fuoco in modo che il soggetto visualizzato nel tubo binoculare destro appaia perfettamente a fuoco.
- ▶ Chiudere l'occhio destro o coprire l'obiettivo destro
- ▶ Regolare la ghiera di regolazione diottrica in modo che il soggetto visualizzato nel tubo binoculare sinistro appaia perfettamente a fuoco.

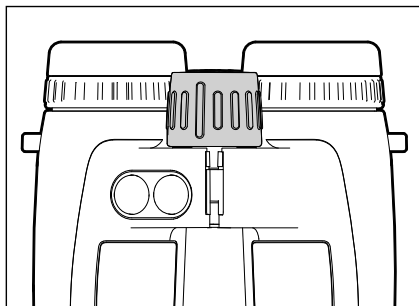
REGOLAZIONE DELLA DISTANZA INTERPUPILLARE



Per una regolazione personalizzata della distanza interpupillare, flettere il binocolo lungo l'asse snodato. Quando la distanza oculare è corretta, il campo visivo a destra e a sinistra si fondono in un'unica immagine circolare.

- ▶ Flettere le due metà del binocolo in modo da evitare qualsiasi ombra di disturbo

REGOLAZIONE DEL FUOCO



- ▶ Guardare attraverso il binocolo
- ▶ Inquadrare il soggetto visualizzato
- ▶ Regolare la ghiera di messa a fuoco in modo che il soggetto visualizzato appaia perfettamente a fuoco

ACCENSIONE DEL TELEMETRO

- ▶ Premere l'interruttore generale
 - Il dispositivo si accende e compare il collimatore.

Avvertenze

- Se la funzione Bluetooth è disattivata, il dispositivo si spegne automaticamente dopo 10s.
- Se la funzione Bluetooth è attivata, il dispositivo si spegne automaticamente allo scadere del tempo impostato alla voce **AOFF**.

RICHIAMO DEL MENU PRINCIPALE

- ▶ Tenere premuto a lungo (≥ 3 s) il pulsante di selezione del menu **I**
 - Compare **EU.US**.

NAVIGAZIONE NEL MENU PRINCIPALE

- ▶ Premere brevemente (< 2 s) il pulsante di selezione del menu più volte finché non compare la voce di menu desiderata

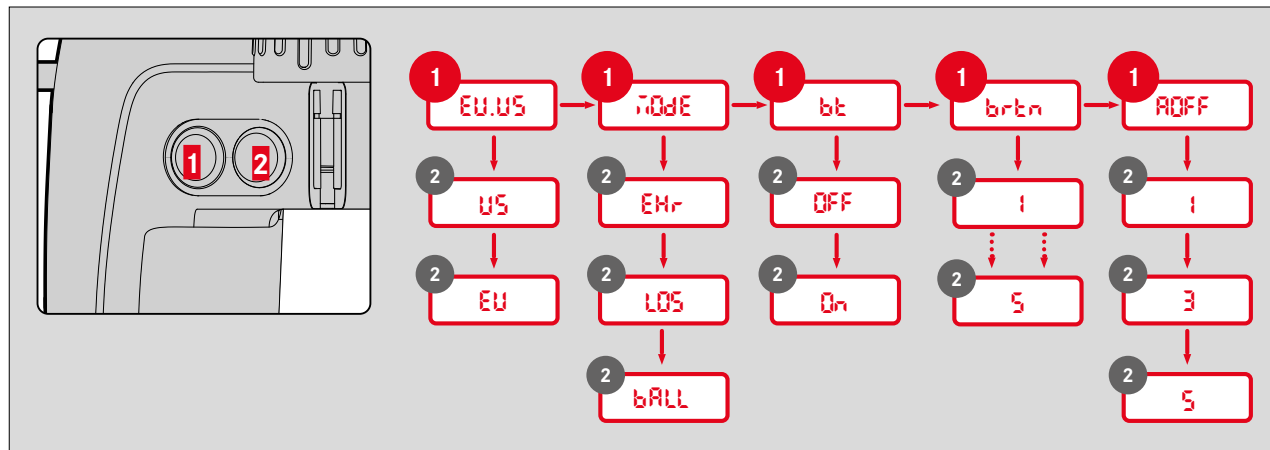
Voce di menu	Opzioni	Descrizione
EU.US	US	Indicatore di iarde
	EU	Indicatore di metri
MODE	EMR	Distanza orizzontale equivalente
	LOS	Distanza effettiva
	BALL	Curva balistica
bt	OFF	Ricezione Bluetooth® disattivata
	On	Ricezione Bluetooth® attivata
brtn	1-5	Luminosità del display in 5 gradazioni
AOFF	1/3/5	Spegnimento automatico dopo 1/3/5min.



IMPOSTAZIONE

- ▶ Premere brevemente (<2 s) l'interruttore generale **2** più volte finché non compare la voce di menu desiderata
 - L'impostazione selezionata resta illuminata per qualche istante, dopodiché il display visualizza la voce di menu successiva e, infine, si spegne qualora non vengano effettuate altre impostazioni.
 - Dopo l'ultima voce di menu, il dispositivo si riporta nella modalità di misurazione.

ELENCO DEI MENU





IMPOSTAZIONE DELL'UNITÀ DI MISURA DESIDERATA

Il dispositivo può essere impostato sul sistema di misura imperiale in uso negli USA (**US**) oppure sul sistema metrico (**EU**), vale a dire per distanza/temperatura/pressione atmosferica in iarde e pollici/Fahrenheit/inHG (pollici di mercurio) oppure in metri e centimetri/Celsius/millibar.

- ▶ Premere a lungo il pulsante di selezione del menu
 - Compare **EU.US**.
- ▶ Premere brevemente l'interruttore generale più volte finché non compare l'impostazione desiderata

EU	Indicazione in metri
US	Indicazione in iarde

Avvertenza

- L'impostazione corrispondente è sempre visibile: oltre alle cifre, appare l'indicazione **m** (per metri) o **y** (per iarde).
- Il dispositivo è preimpostato sul sistema metrico decimale (**EU**).

IMPOSTAZIONE DELLA MODALITÀ OPERATIVA

Il dispositivo può essere utilizzato in diverse modalità operative. Per ulteriori informazioni, vedi pag. 22.

- ▶ Premere a lungo il pulsante di selezione del menu
- ▶ Premere brevemente il pulsante di selezione del menu 1 volta
 - Compare **ED**.
- ▶ Premere brevemente l'interruttore generale più volte finché non compare l'impostazione desiderata

ED	Distanza orizzontale equivalente
EDS	Distanza effettiva
BALL	Curva balistica

REGOLAZIONE DELLA LUMINOSITÀ DEL DISPLAY

La luminosità del display può essere regolata manualmente su varie gradazioni.

- ▶ Premere a lungo il pulsante di selezione del menu
- ▶ Premere brevemente il pulsante di selezione del menu 3 volte
 - Compare **brLn**.
- ▶ Premere brevemente l'interruttore generale più volte finché non compare l'impostazione desiderata
 - **br1 - br5** = valori di luminosità fissi



SPEGNIMENTO AUTOMATICO

Se il Bluetooth® è attivo, si può modificare la durata dello spegnimento automatico del dispositivo.

- ▶ Premere a lungo il pulsante di selezione del menu
- ▶ Premere brevemente il pulsante di selezione del menu 4 volte
 - Compare **AOFF**.
- ▶ Premere brevemente l'interruttore generale più volte finché non compare l'impostazione desiderata
 - **1** : 1 min
 - **3** : 3 min
 - **5** : 5 min

Avvertenza

- La voce di menu **AOFF** è visibile solo se è attivato il Bluetooth®.

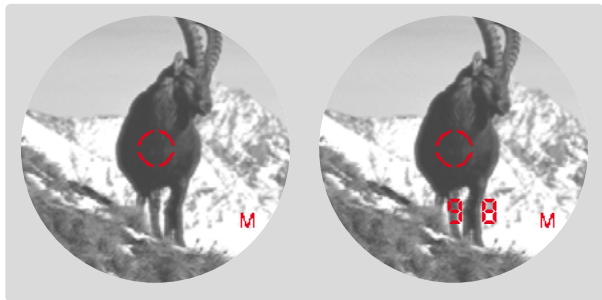
ATTIVAZIONE/DISATTIVAZIONE DEL BLUETOOTH

Il dispositivo può essere connesso ad altri dispositivi esterni tramite Bluetooth. In questo modo è possibile utilizzare le proprie curve balistiche personali dalla app Leica Ballistics sul dispositivo mobile (vedi pagg. 22 e 27) o visualizzare i valori di correzione dei dispositivi balistici esterni (vedi pag. 24).

- ▶ Premere a lungo il pulsante di selezione del menu
- ▶ Premere brevemente il pulsante di selezione del menu 2 volte
 - Compare **bt**.
- ▶ Premere brevemente l'interruttore generale più volte finché non compare l'impostazione desiderata
 - **OFF**: Bluetooth® viene disattivato
 - **On**: Bluetooth® viene attivato
 - Se la funzione è attivata, compare **✖**.

MODALITÀ DI MISURAZIONE

MISURAZIONE SEMPLICE DELLA DISTANZA



- ▶ Premere brevemente l'interruttore generale
- ▶ Inquadrare l'oggetto con il collimatore
- ▶ Premere di nuovo l'interruttore generale
 - Il collimatore si spegne brevemente e viene visualizzato il valore misurato.
 - Finché il collimatore resta acceso è possibile avviare in qualsiasi momento una nuova misurazione premendo nuovamente l'interruttore generale.

-- -- -- compare nei seguenti casi:

- la distanza dell'oggetto è inferiore a 10 metri
- è stata superata la portata
- l'oggetto non riflette a sufficienza

MODALITÀ SCAN (INSEGUIMENTO DELL'OGGETTO)



- ▶ Premere brevemente l'interruttore generale
- ▶ Inquadrare l'oggetto a collimatore acceso
- ▶ Premere l'interruttore generale e tenerlo premuto per circa 2,5 secondi
 - Il dispositivo entra in modalità Scan ed esegue misurazioni a ciclo continuo. La modalità Scan è riconoscibile dall'alternarsi delle visualizzazioni sul display. Trascorsi circa 0,5 secondi viene visualizzato un nuovo valore misurato.



PORTATA DI MISURA/PRECISIONE

La portata massima viene raggiunta quando sussistono le seguenti condizioni:

- l'oggetto osservato riflette bene
- è presente una distanza visiva di circa 10 km

Per misurare e ottenere portate elevate con maggiore sicurezza occorre tenere il telemetro saldamente fermo e/o appoggiato su un supporto.

Le portate massime sono le seguenti:

	Geovid Pro 32	Geovid Pro 42/56
su bersagli ad alta riflettanza	circa 2300 m	circa 2900 m
su alberi	circa 1400 m	circa 1850 m
su cacciagione	circa 900 m	circa 1200 m

La portata di misura è influenzata dai seguenti fattori:

Portata	maggiore	minore
Colore	bianco	nero
Angolo rispetto all'obiettivo	perpendicolare	acuto
Dimensioni dell'oggetto	grande	piccolo
Luce solare	scarsa (nuvoloso)	elevata (sole di mezzogiorno)
Condizioni atmosferiche	cielo limpido	foschia
Struttura dell'oggetto	omogenea (parete di una casa)	disomogenea (cespuglio, albero)

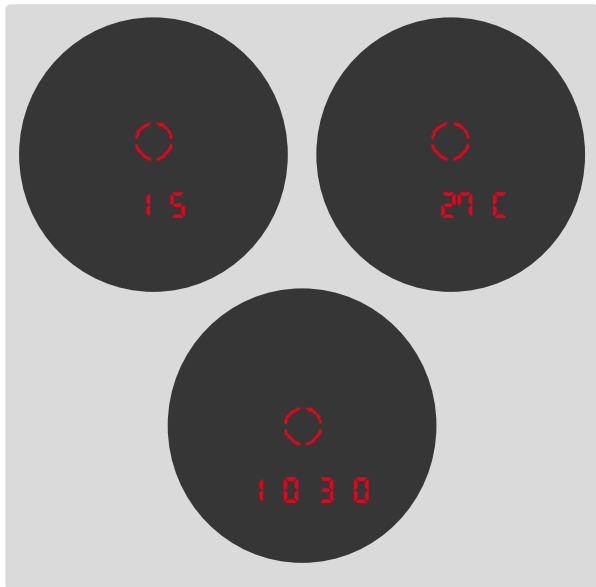
Con il sole e una buona visibilità si applicano i seguenti valori di portata e precisione:

Portata (in metri)	Precisione (1 σ)	Precisione (1 σ)
	Modalità normale	Modalità Scan
10-200	$\pm 0,5$ m	$\pm 1,5$ m
200-400	± 1 m	± 2 m
Oltre 400	$\pm 0,5\%$	$\pm 0,5\%$

Avvertenza

- Distanze inferiori a 200 m sono indicate con un punto decimale, ad esempio **64.5**.

INDICAZIONE DELLE CONDIZIONI ATMOSFERICHE



Per calcolare esattamente la posizione del punto di impatto, il dispositivo rileva altri tre dati durante la misurazione della distanza:

- inclinazione del dispositivo
- temperatura
- pressione atmosferica

Per visualizzare questi valori:

- ▶ Premere brevemente 2x il pulsante di selezione del menu
 - Compare il collimatore. Infine compariranno in successione, per circa 2 secondi, l'angolo di inclinazione, la temperatura e la pressione atmosferica.

Avvertenza

- Se il corpo del dispositivo, ad esempio durante il passaggio dall'interno all'esterno, viene esposto bruscamente a una temperatura molto diversa dalla temperatura ambiente, potrebbero essere necessari fino a 30 minuti prima che il sensore interno sia di nuovo in grado di rilevare correttamente la temperatura ambiente.





BALISTICA

Il dispositivo può essere utilizzato in diverse modalità operative.

DISTANZA ORIZZONTALE EQUIVALENTE (EH_r)

I tiri sparati su bersagli situati più in alto o più in basso sono soggetti a condizioni balistiche diverse. In questi casi è necessario conoscere la distanza orizzontale equivalente (Equivalent Horizontal Range), alquanto rilevante nella caccia. La conoscenza della distanza orizzontale equivalente è importante, ad esempio, per l'uso del reticolo balistico. I valori **EH_r** sono contrassegnati dall'indicazione aggiuntiva **EH_r**.

- ▶ Premere a lungo il pulsante di selezione del menu
- ▶ Premere brevemente il pulsante di selezione del menu 1 volta
 - Compare **EH_r**.
- ▶ Premere brevemente l'interruttore generale più volte finché non compare **EH_r**

Avvertenza

- Alla consegna, questa modalità è già preimpostata.

DISTANZA EFFETTIVA (LOS)

Viene visualizzata soltanto la distanza lineare effettivamente misurata (misurazioni singole e modalità Scan).

- ▶ Premere a lungo il pulsante di selezione del menu
- ▶ Premere brevemente il pulsante di selezione del menu 1 volta
 - Compare **LOS**.
- ▶ Premere brevemente l'interruttore generale più volte finché non compare **LOS**

CURVA BALISTICA (b_{RLL})

Il dispositivo è dotato di un calcolatore balistico e, oltre alla distanza misurata, può visualizzare anche i valori balistici di correzione.

Se è attivato un profilo balistico, dopo ciascuna misurazione della distanza viene visualizzata due volte di seguito, inizialmente per 1 s, la distanza lineare diretta dal bersaglio, dopodiché, rispettivamente per 2 s, i valori di correzione calcolati per l'elevazione e la deriva.

- ▶ Premere a lungo il pulsante di selezione del menu
- ▶ Premere brevemente il pulsante di selezione del menu 1 volta
 - Compare **b_{RLL}**.
- ▶ Premere brevemente l'interruttore generale più volte finché non compare **b_{RLL}**

Avviso

- Per default viene utilizzato un profilo balistico generico (basato su .308" 175gr Sierra MatchKing) che probabilmente non corrisponde al tipo di munizioni utilizzate.
- Il profilo sincronizzato per ultimo sul dispositivo dalla app Leica Ballistics viene utilizzato ogniqualvolta si richiama **b_{RLL}** finché non ne verrà impostato uno nuovo. Questo accade anche senza una connessione alla app. Assicurarsi sempre di utilizzare il profilo adatto al tipo di munizioni correntemente utilizzato.



UTILIZZO DI CURVE BALISTICHE PERSONALI

Per stabilire i valori balistici di correzione è necessario creare e attivare un profilo balistico dalla app Leica Ballistics.

NEL BINOCOLO

- ▶ Premere a lungo il pulsante di selezione del menu
- ▶ Premere brevemente il pulsante di selezione del menu 2 volte
 - Compare **bt.**
- ▶ Premere brevemente l'interruttore generale 2 volte
 - Compare **On.**
 - Bluetooth® viene attivato e viene instaurata la connessione (compare **✳**).

SUL DISPOSITIVO MOBILE

- ▶ Attivare il Bluetooth®
- ▶ Installare e aprire la app Leica Ballistics
- ▶ Selezionare il dispositivo desiderato
- ▶ Creare un profilo balistico alla voce "Profili balistici"
- ▶ Attivare il profilo balistico desiderato
 - Una volta attivato, il profilo viene sincronizzato automaticamente sul dispositivo Leica.

CORREZIONE DELLA DERIVA

Per visualizzare i valori di correzione della deriva, si possono inserire manualmente la velocità e la direzione del vento nel dispositivo.

VELOCITÀ DEL VENTO

La velocità del vento può essere impostata in un range compreso tra 0 e 40. L'indicazione avviene in km/h (**EU**) o mph (**US**) a seconda dell'impostazione effettuata.

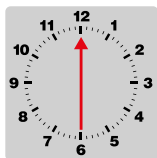
- ▶ Premere brevemente il pulsante di selezione del menu
 - Compare **SPd.**
- ▶ Premere brevemente l'interruttore generale più volte finché non compare l'impostazione desiderata

oppure

- ▶ Tenere premuto l'interruttore generale
 - Il dispositivo esegue uno scorrimento rapido delle impostazioni disponibili.

DIREZIONE DEL VENTO

- ▶ Premere brevemente il pulsante di selezione del menu
 - Compare **SPd**.
- ▶ Premere brevemente il pulsante di selezione del menu ancora una volta
 - Compare **dLr**.
- ▶ Premere brevemente l'interruttore generale più volte finché non compare l'impostazione desiderata
 - **i** → **2**: la direzione del vento viene indicata come su un orologio



Esempio: il vento soffia da ore 6.

Avvertenza

- Se la velocità del vento è pari a **0**, non vengono visualizzati i valori di correzione della deriva.

CALIBRAZIONE DELLA BUSSOLA

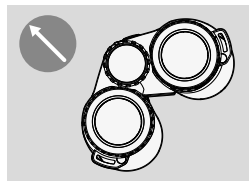
Per alcune funzioni del dispositivo (ad es. Leica Pro Track) sono necessari i dati sulla direzione. Per questo motivo, il dispositivo è dotato di una bussola digitale che svolge le funzioni di una classica bussola magnetica e si calibra autonomamente durante l'utilizzo. A intervalli regolari (soprattutto dopo uno spostamento dalla solita location, la sostituzione della batteria, oscillazioni di temperatura o visualizzazioni errate), può essere necessario calibrare manualmente la bussola per garantirne il corretto funzionamento.

CON LA APP LEICA BALLISTICS

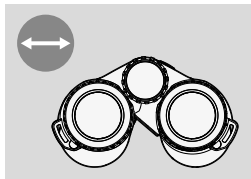
- ▶ Collegarsi alla app Leica Ballistics
- ▶ Aprire la app Leica Ballistics
- ▶ Selezionare la voce di menu "Calibrazione della bussola" nel menu "Impostazioni del dispositivo"
- ▶ Seguire le istruzioni nella app

SENZA LA APP LEICA BALLISTICS

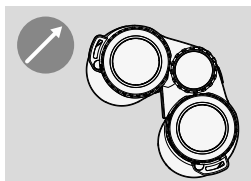
- ▶ Premere l'interruttore generale/il pulsante di selezione del menu
- ▶ Inclinare il dispositivo di 45 gradi verso sinistra e mantenere questa posizione per 3 secondi



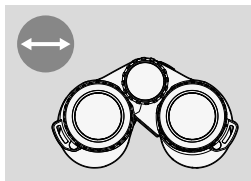
- ▶ Riportare il dispositivo in posizione orizzontale e mantenere la posizione per 3 secondi



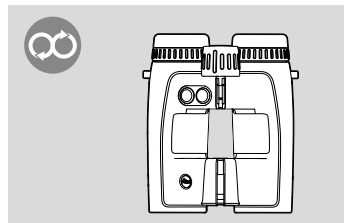
- ▶ Inclinare il dispositivo di 45 gradi verso destra e mantenere questa posizione per 3 secondi



- ▶ Riportare il dispositivo in posizione orizzontale e mantenere la posizione per 3 secondi



- ▶ Premere l'interruttore generale/il pulsante di selezione del menu
- ▶ Muovere il dispositivo in orizzontale due o tre volte formando un otto



- ▶ Fermarsi e tenere immobile il dispositivo per 3 secondi

Avvertenze

- La posizione del dispositivo non influisce in alcun modo sulla calibrazione.
- Campi magnetici e altri dispositivi elettronici, come pure oggetti metallici, possono compromettere il corretto funzionamento della bussola e provocare misurazioni errate. I metalli e le leghe non magnetici non influiscono minimamente sul funzionamento della bussola.
- La calibrazione può essere effettuata in qualsiasi momento purché il dispositivo sia acceso e il display sia illuminato.
- Non compare nessuna schermata specifica per la calibrazione nel dispositivo. Nessuna conferma neppure una volta terminata con successo la calibrazione.
- La calibrazione deve essere eseguita su una superficie aperta.



CONNESSIONE A STRUMENTI DI MISURA ESTERNI

Si possono utilizzare anche i valori balistici di correzione di dispositivi esterni come, ad esempio, i dispositivi delle marche Nielsen-Kellermann (modelli Kestrel®) o Garmin® (Foretrex® GPS). Questi dispositivi ricevono dati come la distanza misurata, l'angolazione e la direzione di puntamento. A quel punto li considerano nel calcolo dei valori balistici per poi restituire i valori di correzione corrispondenti.

- ▶ Configurare il dispositivo esterno
- ▶ Premere a lungo il pulsante di selezione del menu
- ▶ Premere brevemente il pulsante di selezione del menu 2 volte
 - Compare **bt**.
- ▶ Premere brevemente l'interruttore generale 2 volte
 - Compare **On**.
 - Bluetooth® viene attivato e viene instaurata la connessione (compare ***)**).

Avvertenze

- Il dispositivo può essere connesso unicamente ad un solo smartphone o altro dispositivo esterno. Di conseguenza, come prima cosa si dovrà disattivare qualsiasi connessione già esistente (disattivare il Bluetooth®).
- Osservare sempre le portate dei dispositivi esterni utilizzati.
- Per l'utilizzo dei dispositivi esterni, si vedano le rispettive istruzioni per l'uso.

VISUALIZZAZIONE DEI VALORI DI CORREZIONE

Le schermate dei valori di correzione balistici si compongono come segue.

u (up = in alto)	Correzione verso l'alto
d (down = in basso)	Correzione verso il basso
l (left = sinistra)	Correzione verso sinistra
r (right = destra)	Correzione verso destra

Per il calcolo dei valori di correzione vengono considerati i seguenti valori.

- Distanza misurata dal bersaglio
- Angolo di inclinazione del dispositivo
- Valori di temperatura e pressione atmosferica misurati
- Velocità e direzione del vento impostate

APP LEICA BALLISTICS

Il dispositivo può essere connesso ad uno smartphone. L'applicazione Leica Ballistics consente di creare e memorizzare i propri profili balistici. Per farlo, come prima cosa occorre installare sul dispositivo mobile la app "Leica Ballistics".

In questa app troverete un elenco delle funzioni disponibili nonché le istruzioni per l'uso.

- ▶ Installare la app scaricata dall'Apple App Store™/Google Play Store™

CONNESSIONE

INSTAURAZIONE DELLA CONNESSIONE

NEL BINOCOLO

- ▶ Premere a lungo il pulsante di selezione del menu
- ▶ Premere brevemente il pulsante di selezione del menu 2 volte
 - Compare **bt**.
- ▶ Premere brevemente l'interruttore generale 2 volte
 - Compare **On**.
 - Bluetooth® viene attivato e viene instaurata la connessione (compare **✳**).

SUL DISPOSITIVO MOBILE

- ▶ Attivare il Bluetooth®
- ▶ Avvio dell'app Leica Ballistics
- ▶ Selezionare il dispositivo desiderato

DISATTIVAZIONE DELLA CONNESSIONE

- ▶ Premere a lungo il pulsante di selezione del menu
- ▶ Premere brevemente il pulsante di selezione del menu 2 volte
 - Compare **bt**.
- ▶ Premere brevemente l'interruttore generale 1 volta
 - Compare **Off**.
 - La connessione viene disattivata e viene disattivato anche Bluetooth®.

COMANDO REMOTO

Il comando remoto permette di eseguire tutte le funzioni e le impostazioni del dispositivo da un dispositivo mobile oppure di controllare il dispositivo a distanza.

- ▶ Instaurazione della connessione
- ▶ Impostare le funzioni desiderate nell'applicazione





AGGIORNAMENTI DEL FIRMWARE

Leica lavora costantemente allo sviluppo e al miglioramento dei propri prodotti. Alcuni di questi miglioramenti e ampliamenti della gamma di funzioni possono essere installati anche in un secondo momento. A questo scopo, Leica pubblica i cosiddetti aggiornamenti del firmware ad intervalli irregolari. Questi aggiornamenti vengono eseguiti tramite l'app Leica Ballistics.

Le informazioni riportate in questo manuale fanno riferimento alla versione firmware valida al momento dell'introduzione sul mercato.

- ▶ Instaurazione della connessione
- ▶ Seguire le istruzioni nella app

Attenzione

- Durante l'aggiornamento non spegnere per nessun motivo il dispositivo.

PULIZIA E MANUTENZIONE

- Il vostro telemetro Leica non richiede una particolare manutenzione.
- Per rimuovere le impurità più grossolane, ad esempio sabbia, utilizzare uno spazzolino a setole naturali morbide oppure un getto d'aria.
- Anche se le superfici delle lenti sono molto sporche, non strofinate mai esercitando una pressione eccessiva. Il trattamento antiacqua e antisporcio è altamente resistente all'abrasione, tuttavia sabbia e cristalli di sale possono danneggiarlo.
- Sciacquare sempre abbondantemente per rimuovere eventuali incrostazioni di sale! In caso contrario, i cristalli di sale essiccati potrebbero danneggiare le superfici.
- Per rimuovere impronte digitali e altre macchie simili dalle lenti dell'obiettivo e dell'oculare, strofinare prima con un panno umido, quindi con una pelle di daino o un panno pulito che non lasci peli.
- Il telemetro deve essere conservato in un luogo ben ventilato, asciutto e fresco, soprattutto evitando la formazione di muffe in luoghi ad elevata umidità atmosferica.
- Per la pulizia dell'ottica o del corpo esterno non è consentito utilizzare alcol o altre soluzioni chimiche.

SCHEMA TECNICA



Modello	Leica Geovid Pro 8x32	Leica Geovid Pro 10x32	Leica Geovid Pro 8x42	Leica Geovid Pro 10x42	Leica Geovid Pro 8x56
Tipo di dispositivo	Binocolo	Binocolo	Binocolo	Binocolo	Binocolo
N. modello	5932	5932	6931	6931	6931
Cod. ord.	40809	40810	40815	40816	40817
Materiale in dotazione	Binocolo, tracolla, coprioculari, custodia, panno per pulizia ottiche, istruzioni, certificato di collaudo				
Ingrandimento	8x	10x	8x	10x	8x
Diametro obiettivo	32 mm	32 mm	42 mm	42 mm	56 mm
Pupilla di uscita	4 mm	3,2 mm	5,25 mm	4,2 mm	6,9 mm
Valore crepuscolare	16	17,9	18,3	20,5	21,2
Distanza longitudinale tra le pupille di uscita	16 mm	16 mm	18 mm	16 mm	> 18 mm
Limite di messa a fuoco a distanza ravvicinata	circa 5 m	circa 5 m	circa 5 m	circa 5 m	5,8 m
Campo visivo a 1.000 m	7,0° (135 m)	5,8° (115 m)	7,3° (130 m)	6,5° (114 m)	6,8° (118 m)
Regolazione diottrica	±4 diottrie	±4 diottrie	±4 diottrie	±4 diottrie	±4 diottrie
Distanza interpupillare	Variabile: 56 - 74 mm	Variabile: 56 - 74 mm	Variabile: 56 - 74 mm	Variabile: 56 - 74 mm	Variabile: 60 - 74 mm
Portata	Su bersagli ad alta riflettanza max circa 2300 m		max circa 2950 m		
Precisione di misurazione	10-200 m: ±0,5 m; 200-400 m: ±1 m; > 400 m: ±0,5%				
Display/Unità di misura	4 display a LED a sette segmenti più altri simboli, visualizzazione a scelta in iarde/pollici o metri/centimetri				
Durata di misurazione massima	circa 0,3 s				
Connessione wireless	Bluetooth® 5.0 (Low Energy)				
Indice di protezione	Resistente all'acqua in pressione fino a una profondità 5 m				
Temperatura d'esercizio	Componenti elettrici: da -20 °C a 55 °C, componenti meccanici: da -30 °C a 55 °C				
Temperatura di stoccaggio	da -40 a +85 °C				
Materiale	Magnesio pressofuso con rivestimento in gomma				
Dimensioni (L x A x P)	117 x 153 x 70 mm	117 x 153 x 70 mm	125 x 178 x 70 mm	125 x 174 x 70 mm	153 x 187 x 90 mm
Peso (senza batteria)	circa 820 g	circa 820 g	circa 1000 g	circa 970 g	circa 1195 g

Con riserva di modifiche costruttive, di esecuzione e di offerta.



LEICA CUSTOMER CARE

Per la manutenzione della vostra attrezzatura Leica e un'eventuale consulenza su tutti i prodotti Leica e sulla loro ordinazione, potete rivolgervi al Customer Care di Leica Camera AG. Per le riparazioni, o in caso di danni, potete rivolgervi al nostro Customer Care o direttamente al Servizio Riparazioni di un rappresentante autorizzato Leica del vostro paese.

Leica Camera AG

Leica Customer Care
Am Leitz-Park 5
35578 Wetzlar
Germania

Telefono: +49 6441 2080-189

Fax: +49 6441 2080-339

E-mail: customer.care@leica-camera.com

www.leica-camera.com