



GEOVID PRO

Instrucciones





INTRODUCCIÓN

Estimado/a cliente/a:

Le deseamos que disfrute y saque el máximo partido a su nuevo producto Leica.

Lea detenidamente las presentes instrucciones a fin de poder aprovechar al máximo las numerosas prestaciones de su producto.

Utilice el producto solo como se describe en este manual. Solo de este modo se garantiza un funcionamiento seguro y fácil.

Su Leica Camera AG

Este dispositivo utiliza un rayo láser invisible. Antes de utilizar su producto, lea los capítulos «Indicaciones de seguridad» y «Notas importantes» para evitar daños al producto y prevenir posibles lesiones y riesgos.

ALCANCE DEL SUMINISTRO

El alcance estándar del suministro* incluye las siguientes piezas:

- Prismáticos
- Correa de transporte
- Tapa de protección ocular
- 2x Tapas de protección del objetivo
- Bolsa de transporte
- Paño óptico de limpieza
- Instrucciones abreviadas
- Certificado de ensayo
- Pila cilíndrica de litio 3V (Tipo CR2)

RECAMBIOS/ACCESORIOS

Para obtener detalles sobre la última gama de piezas de repuesto / accesorios, comuníquese con el Departamento de Atención al Cliente de Leica o con su distribuidor Leica:

<https://es.leica-camera.com/Tiendas-y-distribuidores/Localizador-de-distribuidores>

*El alcance del suministro puede variar según la versión.

AVISO LEGAL

AVISO LEGAL SOBRE ESTAS INSTRUCCIONES

DERECHO DE LA PROPIEDAD INTELECTUAL

Todos los derechos reservados.

Todos los textos, imágenes y gráficos están protegidos por los derechos de autor y otras leyes que protegen la propiedad intelectual. Está prohibido fotocopiarlos, modificarlos o utilizarlos con finalidades comerciales ni para cederlos a terceros.

DATOS TÉCNICOS

Una vez finalizada la redacción, pueden producirse cambios en los productos y los servicios. El fabricante se reserva el derecho a realizar cambios en la estructura o la forma, a que haya cambios en el color y a la realización de otras modificaciones en el producto o en las prestaciones durante el tiempo de entrega, siempre y cuando, los cambios o diferencias en el interés de Leica Camera AG sean asumibles para el cliente. En este sentido, Leica Camera AG se reserva el derecho a realizar cambios y a cometer errores. Las imágenes pueden pertenecer a accesorios, equipamientos especiales u otros artículos que no pertenecen al contenido de serie de la entrega o a las prestaciones de la entrega. Algunas páginas pueden contener modelos y prestaciones que no se ofrecen en determinados países.

MARCAS Y LOGOTIPOS

Las marcas y logotipos utilizados son marcas registradas. Queda prohibido el uso de dichas marcas y logotipos sin la autorización previa de Leica Camera AG.

DERECHOS DE LICENCIA

Leica Camera AG quiere ofrecerle una documentación innovadora e informativa. Le pedimos que entienda que, debido a su diseño creativo, Leica Camera AG debe proteger su propiedad intelectual, incluyendo las patentes, marcas comerciales y derechos de autor. Por lo tanto, esta documentación no le proporciona ningún derecho de licencia sobre la propiedad intelectual de Leica Camera AG.

INDICACIONES REGULADORAS

La fecha de producción de su producto figura en las etiquetas adhesivas en el embalaje. La forma de escritura es año/mes/día.

MARCA CE

La marca CE de nuestros productos indica el cumplimiento de los requisitos básicos de las respectivas directivas UE vigentes.

Español		
Declaración de conformidad (DoC)		
Por la siguiente, «Leica Camera AG» confirma que este producto cumple con los requisitos y otras normas relevantes de la directriz 2014/53/EU.		
Los clientes pueden descargar una copia del DoC original de nuestros productos RE desde nuestro servidor DoC: www.cert.leica-camera.com		
Si tiene cualquier duda, puede dirigirse al equipo de Atención al cliente de Leica Camera AG: Am Leitz-Park 5, 35578 Wetzlar, Alemania		
Dependiente del producto (ver datos técnicos)		
Tipo	Banda de frecuencia (frecuencia central)	Potencia máxima (dBm E.I.R.P.)
Bluetooth® Wireless Technology	2402-2480 MHz	20

APPLIED BALLISTICS and the  are Registered in the United States Patent and Trademark Office.

DATOS TÉCNICOS (LÁSER)

Clase de láser	Clase 1 IEC/EN
Longitud de onda (nm)	900
Duración del pulso (ns)	57
Potencia de salida (mW)	1,6
Divergencia del haz (mrad)	Vertical: 0,8 Horizontal: 1,8

**CLASS 1
LASER PRODUCT**

Este producto cumple con los estándares de rendimiento para productos láser de acuerdo con 21 CFR 1040.10 y 1040.11, excepto para las propiedades aprobadas por el número de desviación IEC 60825-1 Ed. 3 con efecto a partir del 08.05.2019.

ELIMINACIÓN DE APARATOS ELÉCTRICOS Y ELECTRÓNICOS COMO RESIDUOS

(Válido para la UE, así como para otros países europeos con sistemas de recogida separada de residuos.)



Este aparato contiene componentes eléctricos y/o electrónicos y, por ello, no debe eliminarse con la basura doméstica normal. En su lugar, se deberá entregar a los centros de recogida municipales correspondientes para su reciclaje.

Esto es gratuito para usted. En caso de que el propio aparato contenga pilas recambiables o baterías, éstas deben retirarse previamente y dado el caso eliminarse conforme a lo prescrito.

En su ayuntamiento, en la empresa local de eliminación de residuos o en el comercio en el que haya adquirido este aparato recibirá más información sobre este tema.

INDICACIONES DE SEGURIDAD

ADVERTENCIA

En esta nota se advierte de que el incumplimiento de los puntos en cuestión puede conducir a lesiones graves o letales.

LÁSER

- En caso de utilizar controles, realizar ajustes o aplicar métodos distintos a los especificados en este manual, se puede producir la fuga de radiación peligrosa.
- Cuando el indicador se ve en el ocular, el producto está activo y está enviando el rayo láser invisible, por lo que el puerto de salida del láser no debe ser dirigido hacia nadie.
- No pulse ninguno de los dos botones mientras apunta a un ojo humano u observa la óptica desde el lado del objetivo.
- No apunte el láser hacia los ojos.
- No apunte el láser hacia personas.

GENERAL

- Evite mirar directamente hacia fuentes de luz claras con su Leica Geovid para evitar lesiones oculares.

PRECAUCIÓN

Este símbolo señala la posibilidad de lesiones o daños materiales si no se tienen en cuenta alguna de las aplicaciones descritas en el siguiente contenido.

LÁSER

- Si no se necesita medir la distancia en un momento dado, debe evitar presionar uno de los dos botones para evitar emitir accidentalmente el rayo láser.
- No está permitido al usuario desmontar, volver a montar o reparar el Leica Geovid. La radiación láser saliente puede poner en peligro su salud. Una vez desmontado, vuelto a montar o reparado un producto nuevo ya no cuenta con la garantía del fabricante.
- Si la cubierta del dispositivo está dañada o si la unidad produce un sonido extraño después de una caída o por algún otro motivo, retire la batería inmediatamente y deje de utilizar el telémetro.

GENERAL

- Mantenga el dispositivo fuera del alcance de los niños pequeños.
- Nunca mire a través del ocular mientras camina. Podría provocar caídas.
- No utilice el Leica Geovid junto con otros elementos ópticos adicionales, tales como objetivos o prismáticos. El uso del Leica Geovids junto con un dispositivo óptico aumenta el riesgo de lesiones en los ojos.
- No desmonte ni modifique el dispositivo: la exposición de los componentes electrónicos internos puede provocar daños o descargas eléctricas.





PILA

- Solo se puede utilizar el tipo de batería indicado y descrito en este manual. El uso inadecuado de esta pila o el uso de tipos de pilas no indicados podrían, bajo determinadas circunstancias, provocar una explosión.
- Las pilas no deben exponerse a la luz solar, el calor, la humedad o espacios mojados durante largos períodos de tiempo. Tampoco se deben colocar en un microondas o en un recipiente de alta presión, para evitar el riesgo de incendio o de explosión.
- Nunca caliente, cargue, desarme, rompa ni arroje al fuego las pilas.
- Mantenga las pilas fuera del alcance de los niños. No deje las pilas tiradas, ya que podrían ser tragadas por niños o mascotas.

CORREA DE TRANSPORTE

- Las correas de transporte están fabricadas con un material especialmente resistente. Por lo tanto, mantenga la correa de transporte alejada del alcance de los niños. No es un juguete y, además, es potencialmente peligrosa para los niños.
- Utilice las correas de transporte sólo conforme al uso previsto y de la manera prevista, es decir, como correa de transporte para cámaras o prismáticos. Cualquier otro uso alberga un riesgo de lesiones, así como la posibilidad de causar daños en la correa de transporte, por lo tanto, no está permitido.
- Por la misma razón, no deberán utilizarse las correas de transporte en cámaras ni prismáticos durante las actividades deportivas cuando existe un riesgo particularmente alto de quedarse colgado de la correa de transporte (p. ej. escalada en montañas y deportes al aire libre similares).

NOTAS IMPORTANTES

GENERAL

- No intente desmontar el dispositivo. Las reparaciones deben realizarse exclusivamente en talleres autorizados.
- Retire las pilas si no va a utilizar el producto durante un largo tiempo.
- El frío reduce el rendimiento de la pila. Por esta razón, el dispositivo deberá llevarse lo más cerca posible del cuerpo cuando las temperaturas son muy bajas y utilizarse con una pila nueva.
- Las pilas deben conservarse en un lugar fresco y seco.
- Las pilas gastadas no deben tirarse a la basura doméstica normal, ya que contienen sustancias tóxicas y contaminantes. Entréguelas en las tiendas o en otros puntos de recogida de residuos especiales para que sean recicladas reglamentariamente.
- No toque el cristal con los dedos, sobre todo si los ha tratado previamente con crema de manos, repelentes de insectos o similar. Estos agentes pueden contener sustancias químicas que dañan o destruyen las superficies de vidrio.

OCULAR

- Un ocular tiene el efecto de un cristal de combustión cuando un rayo de sol incide frontalmente sobre él. Por lo tanto, el dispositivo debe estar protegido de la luz solar intensa. Guardarlo a la sombra o, idealmente, en el estuche ayuda a evitar daños en el interior del dispositivo.

VALORES DE MEDICIÓN

- La influencia de todos los factores relevantes para la balística aumentará considerablemente, sobre todo cuando se trate de grandes distancias, pudiendo producirse desviaciones considerables. Por lo tanto, los valores balísticos mostrados deben entenderse expresamente como una ayuda.
- Independientemente del uso de esta información, la evaluación de la situación de caza es su responsabilidad.
- Leica Camera AG no asume ninguna responsabilidad sobre la exactitud de los valores transmitidos desde otros dispositivos.
- Los campos electromagnéticos fuertes, tales como los sistemas de radar, pueden provocar interferencias y/o valores incorrectos.
- También el campo magnético terrestre puede causar desviaciones en los valores.

Significado de las diversas categorías de indicaciones de estas instrucciones

Nota

- Informaciones adicionales

Precaución

- El incumplimiento de los puntos en cuestión puede dañar el equipo y los accesorios.
- La inobservancia puede generar lesiones a las personas.

Advertencia

- El incumplimiento de los puntos en cuestión puede conducir a lesiones graves o letales.





GARANTÍA

Además de sus derechos legales de garantía por parte de su vendedor, Leica Camera AG le ofrece una garantía de 5 años para su producto Leica según las siguientes disposiciones. En este marco, la garantía de Leica no restringe ni los derechos legales del consumidor en virtud de la legislación nacional aplicable, ni los derechos del consumidor frente al proveedor derivados del contrato de compra-venta entre ambos.

DISPOSICIONES DE GARANTÍA

Con la compra de estos prismáticos Leica, ha adquirido un producto que ha sido producido de acuerdo con estándares de calidad especiales y probado en las diversas etapas de su producción por parte de especialistas experimentados. La garantía de cinco años prevista para este producto será asumida por nosotros a partir de la fecha de compra y a través de un distribuidor autorizado bajo las siguientes condiciones:

1. En el caso de quejas basadas en defectos de fabricación, asumimos todos los costos de los materiales durante todo el plazo de la garantía. Tras una evaluación propia, repararemos el producto defectuoso, reemplazaremos las partes defectuosas o reemplazaremos el producto completo con un producto similar en perfecto estado. Otras reclamaciones de cualquier tipo y por cualquier motivo legal quedan excluidas de esta garantía.
2. La garantía no incluye piezas de desgaste, tales como portaoculares de goma, fundas de cuero, monturas, correas de transporte, así como accesorios. Esto también se aplica al daño de las superficies.
3. El derecho a servicios en garantía se suprime si el defecto en cuestión se debe a un manejo incorrecto -lo que puede incluir el uso de accesorios de terceros-, a una intervención por parte de personas y talleres no autorizados o si se ha manipulado el número de serie.

4. La garantía solo tiene validez con la presentación de la factura original, siempre que incluya la fecha de compra, la dirección y la firma del distribuidor autorizado.
5. Para hacer efectiva la garantía, remita el producto junto con dicha factura original y una descripción de la reclamación a Customer Care (Atención al Cliente) de Leica Camera AG.

SERVICIO DE RECOGIDA PARA REPARACIONES

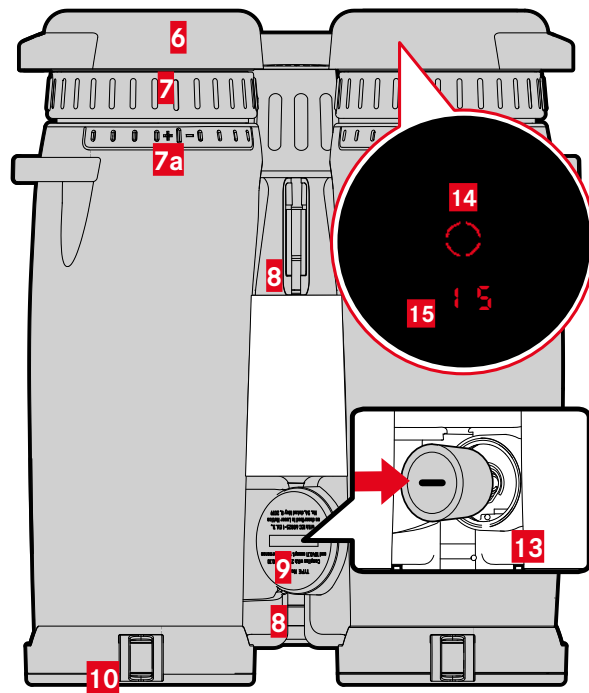
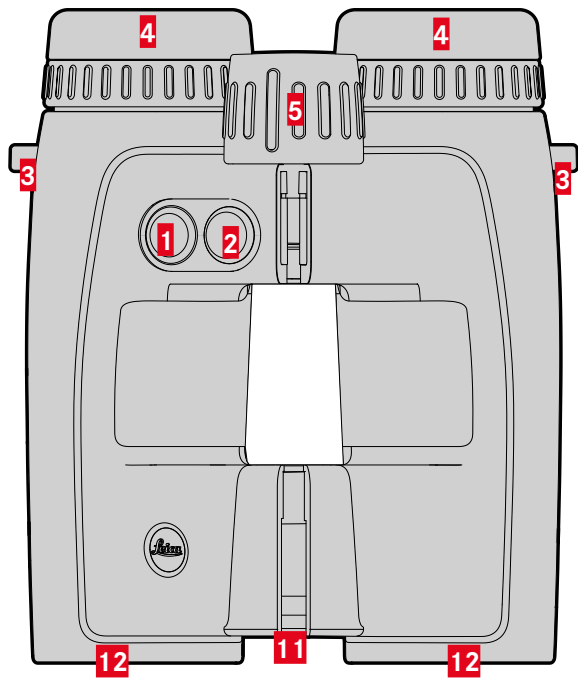
(Solo válido para UE)

Si, durante el período de garantía, descubre un error en su dispositivo, dispondremos todo lo necesario para que lo envíe a nuestro departamento Customer Care (Atención al Cliente). Para ello tiene a su disposición nuestro número de servicio +49 6441 2080-189. Nuestro servicio de recogida recogerá su producto Leica en la fecha acordada de forma gratuita y lo enviará a nuestro departamento Customer Care (Atención al Cliente) para su revisión.

Contacto: es.leica-camera.com/Contacto

ÍNDICE

INTRODUCCIÓN	2	APAGADO AUTOMÁTICO.....	18
ALCANCE DEL SUMINISTRO.....	2	ACTIVAR/DESACTIVAR BLUETOOTH	18
RECAMBIOS/ACCESORIOS	2	MODO DE MEDICIÓN.....	19
AVISO LEGAL	3	MEDICIÓN SENCILLA DE LA DISTANCIA.....	19
INDICACIONES DE SEGURIDAD	5	MODO EXPLORACIÓN (SEGUIMIENTO DE OBJETOS)	19
ADVERTENCIA.....	5	RANGO DE MEDICIÓN/PRECISIÓN.....	20
PRECAUCIÓN	5	MOSTRAR LAS CONDICIONES ATMOSFÉRICAS.....	21
NOTAS IMPORTANTES.....	6	BALÍSTICA	22
GARANTÍA	8	DISTANCIA HORIZONTAL EQUIVALENTE (EH _r)	22
ÍNDICE	9	DISTANCIA REAL (LOS).....	22
DESIGNACIÓN DE LOS COMPONENTES	10	CURVA BALÍSTICA (BALL).....	22
PREPARATIVOS	12	USO DE SUS PROPIAS CURVAS BALÍSTICAS	23
COLOCACIÓN DE LA CORREA DE TRANSPORTE.....	12	CORRECCIÓN DE VIENTO	23
COLOCAR LA TAPA DE PROTECCIÓN DEL OBJETIVO.....	12	CALIBRACIÓN DE LA BRÚJULA.....	24
INSERTAR/CAMBIAR LA PILA.....	13	CON LA APLICACIÓN LEICA BALLISTICS	24
AJUSTAR EL PORTAOCULAR DE GOMA	13	SIN LA APLICACIÓN LEICA BALLISTICS	24
AJUSTAR LAS DIOPTRÍAS	14	CONEXIÓN CON DISPOSITIVOS DE MEDICIÓN EXTERNOS	26
AJUSTAR LA DISTANCIA INTERPUPILAR.....	14	INDICACIÓN DE LOS VALORES DE CORRECCIÓN	26
AJUSTES Y FUNCIONAMIENTO	15	APLICACIÓN LEICA BALLISTICS.....	27
AJUSTAR LA NITIDEZ.....	15	CONEXIÓN.....	27
ENCENDER EL TELÉMETRO.....	15	CONTROL REMOTO	27
CONTROL POR MENÚ	15	ACTUALIZACIONES DE FIRMWARE.....	28
ESTRUCTURA DEL MENÚ.....	16	CUIDADO/LIMPIEZA	28
AJUSTE DE LA UNIDAD DE MEDIDA DESEADA.....	17	DATOS TÉCNICOS	29
CONFIGURACIÓN DEL MODO DE FUNCIONAMIENTO	17	LEICA CUSTOMER CARE.....	30
AJUSTAR EL BRILLO DE LA PANTALLA	17		



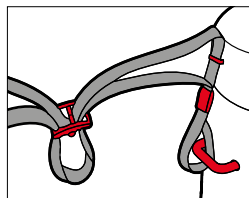
1 Botón de selección de menú

EU, US (indicaciones en metros/yardas), MODE (modo de visualización), BT (Bluetooth), BRTN (brillo de la pantalla), ROFF (funcionamiento continuo del Bluetooth)

2 Interruptor principal

Encendido y apagado del dispositivo

3 Ojales de transporte



4 Portaocular de goma (giratorio)

Para la observación sin gafas: extender girando hacia la izquierda

5 Rueda central de enfoque

Ajuste de la nitidez

6 Tapa protectora del ocular

7 Compensación de dioptrías

a Escala

8 Eje articulado

9 Tapa del compartimento de la pila

Abrir: Girar hacia la izquierda con la ayuda de una moneda adecuada

10 Tapa de protección del objetivo

11 Óptica transmisora láser

12 Objetivo

13 Compartimento de la pila

Pila cilíndrica de litio 3V (Tipo CR2)

14 Punto de mira



15 Indicación

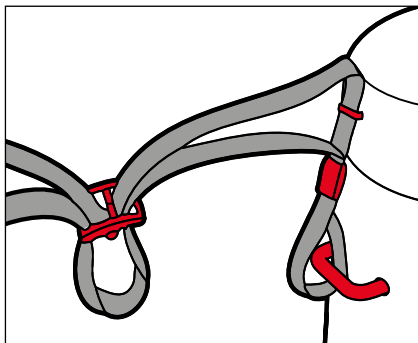
0 0 (valor)/ BALL (opción de menú)/EHr (distancia horizontal equivalente)/M, Y (unidad de medida)/ * (Bluetooth)





PREPARATIVOS

COLOCACIÓN DE LA CORREA DE TRANSPORTE



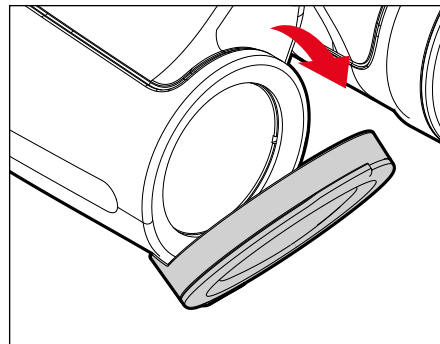
Las tapas protectoras del ocular se pueden fijar a la correa de transporte. Para ello, fijarla al mismo tiempo que se coloca la correa de transporte en los prismáticos.

- ▶ Coloque la correa de transporte tal y como se muestra en la imagen y tire con fuerza

Precaución

- Después de colocarla, verifique la correa de transporte tirando de ella firmemente. Si la correa de transporte está correctamente colocada, no cambiará su longitud ajustada.

COLOCAR LA TAPA DE PROTECCIÓN DEL OBJETIVO

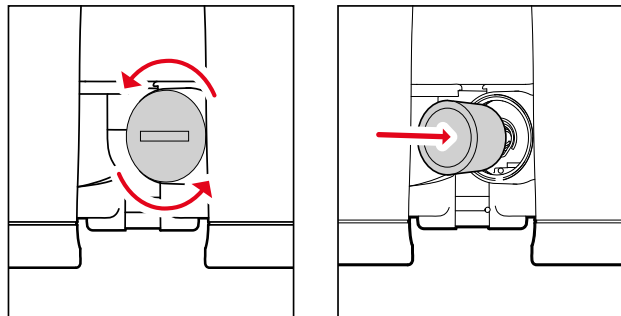


Nota

- Pliegue hacia abajo la tapa de protección del objetivo cuando esté correctamente colocada.

INSERTAR/CAMBIAR LA PILA

Para el suministro de energía se requiere una pila cilíndrica de litio de 3 voltios (tipo CR2).



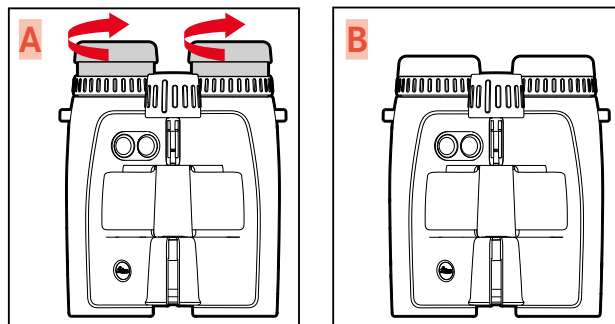
- ▶ Gire la tapa del compartimento de la pila en sentido contrario a las agujas del reloj
 - Para ello puede usar una moneda pequeña.
- ▶ Quite la tapa
- ▶ Introduzca la pila con el contacto positivo hacia delante
- ▶ Coloque la tapa
- ▶ Gire la tapa en el sentido de las agujas del reloj

ESTADO DE CARGA DE LA PILA

Una pila gastada se señala mediante la intermitencia del valor de medición y del punto de mira. Después del primer parpadeo de la indicación todavía se pueden realizar unas 50 mediciones, si bien el alcance se reduce progresivamente.

AJUSTAR EL PORTAOUCULAR DE GOMA

La posición de los portaoculares de goma se ajusta dependiendo de si lleva gafas o no. Como usuario de lentes de contacto, puede realizar el mismo ajuste que los usuarios sin gafas.



USUARIOS SIN GAFAS

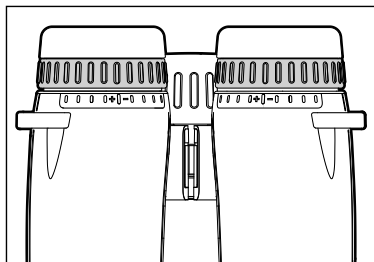
- ▶ Gire el portaocular de goma hasta la mitad o completamente hacia afuera (fig. **A**)

USUARIOS CON GAFAS

- ▶ Gire el portaocular de goma completamente hacia dentro (fig. **B**)

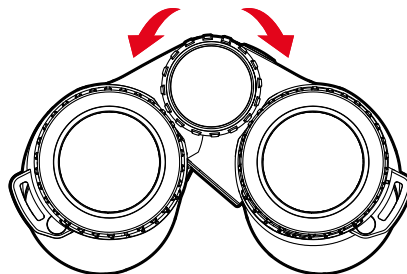
AJUSTAR LAS DIOPTRÍAS

Para que los usuarios que necesiten gafas puedan usar este producto también sin ayuda visual y para ajustar la nitidez del punto de mira, se pueden corregir dioptrías para defectos de visión de hasta ± 4 dioptrías.



- ▶ Gire ambos anillos de compensación de dioptrías hasta la posición cero
- ▶ Mire a través de los prismáticos
- ▶ Apunte a un objeto distante
- ▶ Ajuste la rueda de enfoque hasta obtener una imagen totalmente nítida del objeto a visualizar
- ▶ Presione el interruptor principal
 - Aparece el punto de mira.
- ▶ Ajuste el dial de ajuste de dioptrías hasta obtener una imagen del punto de mira con una nitidez óptima en el tubo binocular derecho
- ▶ Cierre el ojo izquierdo o cubrir la lente izquierda
- ▶ Ajuste la rueda de enfoque hasta obtener una imagen del objeto a visualizar con una nitidez óptima en el tubo binocular izquierdo
- ▶ Cierre el ojo derecho o cubrir la lente derecha
- ▶ Ajuste el dial de ajuste de dioptrías hasta obtener una imagen del objeto a visualizar con una nitidez óptima en el tubo binocular izquierdo

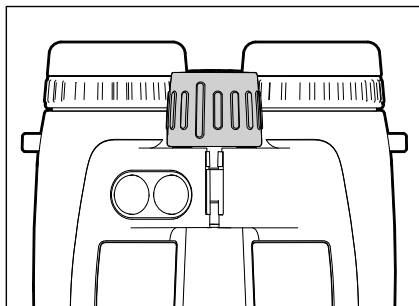
AJUSTAR LA DISTANCIA INTERPUPILAR



Los prismáticos se pueden ajustar a la separación ocular individual, doblando por su eje articulado. Cuando el ajuste de distancia interpupilar es correcto, los campos visuales derecho e izquierdo se fusionan en una única imagen circular.

- ▶ Doble las mitades binoculares hasta que desaparezca cualquier sombra perturbadora

AJUSTAR LA NITIDEZ



- ▶ Mire a través de los prismáticos
- ▶ Apunte al objetivo a visualizar
- ▶ Ajuste la rueda de enfoque hasta obtener una imagen totalmente nítida del objeto a visualizar

ENCENDER EL TELÉMETRO

- ▶ Presione el interruptor principal
 - El aparato se enciende y aparece el punto de mira.

Notas

- Si el Bluetooth está desactivado, el dispositivo se apagará automáticamente a los 10 segundos.
- Si el Bluetooth está activado, el dispositivo se apagará automáticamente una vez transcurrido el tiempo seleccionado en **ROFF**.

CONTROL POR MENÚ

ACCESO AL MENÚ PRINCIPAL

- ▶ Mantenga presionado el botón de selección de menú **I** (≥ 3 s)
 - Aparece **EU.U5**.

NAVEGACIÓN POR EL MENÚ PRINCIPAL

- ▶ Presione brevemente y varias veces el botón de selección de menú (< 2 s), hasta que aparezca la opción de menú que desee

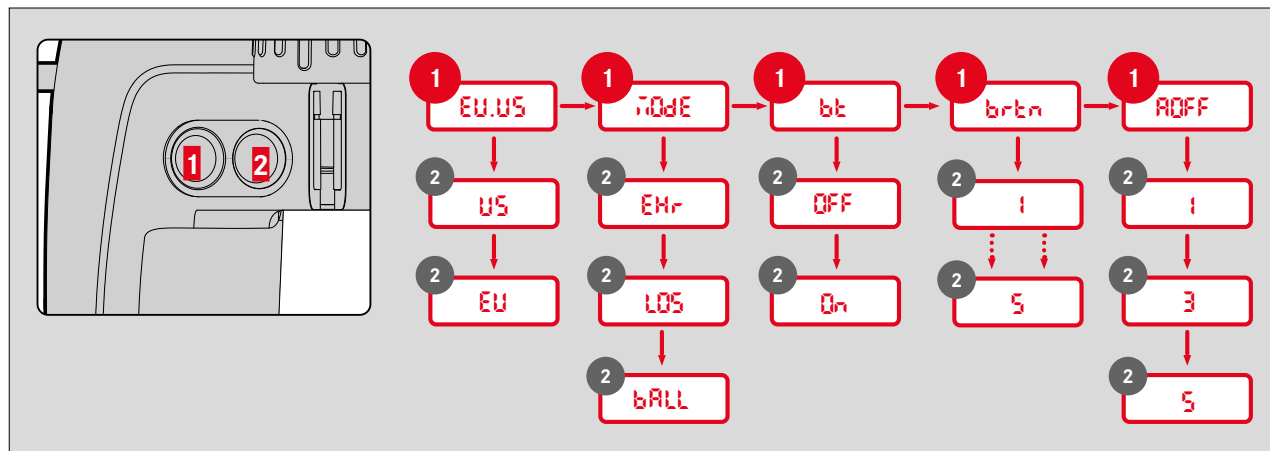
Opción de menú	Opciones	Descripción
EU.U5	U5	Indicación de yardas
	EU	Indicación de metros
∓ODE	EHr	Distancia horizontal equivalente
	L05	Distancia real
	bALL	Curva balística
bE	OFF	Recepción Bluetooth® desactivada
	On	Recepción Bluetooth® activada
bren	1-5	5 niveles de brillo de pantalla
ROFF	1 / 3 / 5	Apagado automático después de 1/3/5 min



REALIZAR AJUSTES

- ▶ Presione brevemente (< 2 s) y varias veces el interruptor principal **2**, hasta que aparezca la opción de menú que desee
 - El ajuste seleccionado se ilumina primero permanentemente como confirmación; a continuación, la indicación cambia primero al siguiente elemento del menú y luego se apaga, siempre que no se hayan realizado otros ajustes.
 - Después del último elemento del menú, el dispositivo vuelve al modo de medición.

ESTRUCTURA DEL MENÚ



AJUSTE DE LA UNIDAD DE MEDIDA DESEADA

El dispositivo se puede configurar para usar el sistema de medida imperial de los (U5) o el sistema métrico (EU); la distancia / temperatura / presión de aire pueden mostrarse en yardas y pulgadas / Fahrenheit / inHG (pulgadas de mercurio) o en metros y centímetros / centígrados / milibares.

- ▶ Presione prolongadamente el botón de selección de menú
 - Aparece **EU.U5**.
- ▶ Presione brevemente y varias veces el interruptor principal hasta que aparezca la opción de menú que desee

EU	Indicación en metros
U5	Indicación en yardas

Nota

- El ajuste correspondiente se puede ver siempre junto a la indicación: junto a la cifra aparecerá **m** (para metros) o **y** (para yardas).
- El dispositivo está configurado para usa el sistema métrico (EU).

CONFIGURACIÓN DEL MODO DE FUNCIONAMIENTO

El dispositivo se puede usar en varios modos de funcionamiento. Para más información v. pág. 22.

- ▶ Presione prolongadamente el botón de selección de menú
- ▶ Presione 1x brevemente el botón de selección de menú
 - Aparece **MODE**.
- ▶ Presione brevemente y varias veces el interruptor principal hasta que aparezca la opción de menú que desee

EHr	Distancia horizontal equivalente
LOS	Distancia real
bALL	Curva balística

AJUSTAR EL BRILLO DE LA PANTALLA

El brillo de la pantalla se puede regular manualmente en varios niveles.

- ▶ Presione prolongadamente el botón de selección de menú
- ▶ Presione 3x brevemente el botón de selección de menú
 - Aparece **bri**.
- ▶ Presione brevemente y varias veces el interruptor principal hasta que aparezca la opción de menú que desee
 - **bri** - **bri** = valores de brillo fijos



APAGADO AUTOMÁTICO

Si el Bluetooth® está activado, puede cambiarse la duración del apagado automático del dispositivo.

- ▶ Presione prolongadamente el botón de selección de menú
- ▶ Presione 4x brevemente el botón de selección de menú
 - Aparece **OFF**.
- ▶ Presione brevemente y varias veces el interruptor principal hasta que aparezca la opción de menú que desee
 - **1** : 1 min
 - **3** : 3 min
 - **5** : 5 min

Nota

- La opción de menú **OFF** solo está visible si el Bluetooth® está activado.

ACTIVAR/DESACTIVAR BLUETOOTH

El dispositivo puede vincularse a dispositivos externos mediante Bluetooth. Esto le permite usar sus propias curvas balísticas de la aplicación Leica Ballistics en el dispositivo móvil (v. pág. 22 y 27) o mostrar los valores de corrección balísticos de dispositivos externos (v. pág. 24).

- ▶ Presione prolongadamente el botón de selección de menú
- ▶ Presione 2x brevemente el botón de selección de menú
 - Aparece **bt**.
- ▶ Presione brevemente y varias veces el interruptor principal hasta que aparezca la opción de menú que desee
 - **OFF**: el Bluetooth® se desactivará
 - **On**: el Bluetooth® se activará
 - Cuando la función está activada, aparece **bt**.

MODO DE MEDICIÓN

MEDICIÓN SENCILLA DE LA DISTANCIA



- ▶ Presione brevemente el interruptor principal
- ▶ Localice el objetivo con la ayuda del punto de mira
- ▶ Presione el interruptor principal nuevamente
 - El punto de mira se apaga brevemente para mostrar el valor de medición.
 - Mientras siga iluminado el punto de mira, es posible iniciar una nueva medición en cualquier momento presionando el interruptor principal nuevamente.

-- -- -- aparece en los siguientes casos:

- Objeto a menos de 10 metros
- Alcance excedido
- Objeto reflejado insuficientemente

MODO EXPLORACIÓN (SEGUIMIENTO DE OBJETOS)



- ▶ Presione brevemente el interruptor principal
- ▶ Localice el objeto con la ayuda del punto de mira iluminado
- ▶ Presione el interruptor principal y mantenga presionado durante aproximadamente 2,5 segundos
 - El dispositivo cambia al modo de escaneo realizando mediciones continuas. Esto se puede reconocer en que las indicaciones van variando. Cada 0,5 segundos aproximadamente se emite un nuevo valor de medición.



RANGO DE MEDICIÓN/PRECISIÓN

El máximo alcance se logra con las siguientes condiciones.

- objetos a visualizar con buena reflexión
- alcance visual de unos 10 km

Los alcances elevados se pueden medir/conseguir con mayor seguridad si el telémetro se sujeta y/o se mantiene muy quieto.

Los alcances máximos son:

	Geovid Pro 32	Geovid Pro 42/56
en objetivos altamente reflectantes	aprox. 2300 m	aprox. 2900 m
en los árboles	aprox. 1400 m	aprox. 1850 m
en animales de caza	aprox. 900 m	aprox. 1200 m

Sobre el alcance de medición influyen los siguientes factores:

Alcance	Mayor	Menor
Color	blanco	negro
Ángulo respecto al objetivo	perpendicular	agudo
Tamaño del objeto	grande	pequeño
Luz solar	poca luz (nublado)	mucha luz (sol de mediodía)
Condiciones atmosféricas	despejado	nebuloso, brumoso
Estructura del objeto	homogéneo (una pared)	no homogéneo (un arbusto, un árbol)

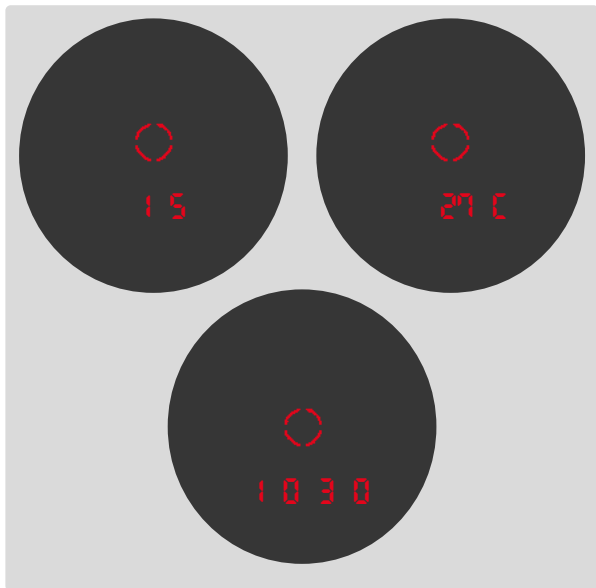
Con sol y buena visibilidad se aplican los siguientes alcances y precisiones:

Alcance (en metros)	Precisión (1 σ) Modo normal	Precisión (1 σ) Modo exploración
10-200	$\pm 0,5$ m	$\pm 1,5$ m
200-400	± 1 m	± 2 m
Más de 400	$\pm 0,5\%$	$\pm 0,5\%$

Nota

- Las distancias por debajo de los 200 m se muestran con un punto decimal, por ejemplo **64.5**.

MOSTRAR LAS CONDICIONES ATMOSFÉRICAS



Para el cálculo exacto de la posición del punto de impacto, el dispositivo determina durante la medición de la distancia además tres informaciones adicionales importantes:

- Inclinación del aparato
- Temperatura
- Presión del aire

Estos valores pueden mostrarse en cualquier momento:

- ▶ Presione brevemente 2x el botón de selección de menú
 - Aparece el punto de mira. A continuación, las indicaciones sobre el ángulo de inclinación, la temperatura y la presión del aire aparecen una detrás de otra y durante unos 2 segundos cada una.

Nota

- Si el cuerpo del dispositivo presenta al principio una temperatura muy distinta a la del entorno, por ejemplo en la transición de interiores a exteriores, pueden transcurrir hasta 30 minutos antes de que la sonda de medición incorporada en el interior pueda indicar nuevamente la temperatura ambiente correcta.





BALÍSTICA

El dispositivo se puede usar en varios modos de funcionamiento.

DISTANCIA HORIZONTAL EQUIVALENTE (EH_r)

Los disparos a objetivos situados más altos o más bajos están sujetos a condiciones balísticas modificadas. Por este motivo, requieren el conocimiento de la distancia horizontal equivalente (Equivalent Horizontal Range), importante para la caza. El conocimiento de la distancia horizontal equivalente es importante, por ejemplo, al emplear retículas balísticas. los valores de EH_r se identifican por la indicación EH_r adicional.

- ▶ Presione prolongadamente el botón de selección de menú
- ▶ Presione 1x brevemente el botón de selección de menú
 - Aparece **EH_r**.
- ▶ Presione varias veces el interruptor principal hasta que aparezca **EH_r**

Nota

- El producto se entrega con este modo preseleccionado.

DISTANCIA REAL (LOS)

Se mostrará solamente la distancia real lineal medida (mediciones únicas y modo exploración).

- ▶ Presione prolongadamente el botón de selección de menú
- ▶ Presione 1x brevemente el botón de selección de menú
 - Aparece **LOS**.
- ▶ Presione varias veces el interruptor principal hasta que aparezca **LOS**

CURVA BALÍSTICA (bALL)

El dispositivo está equipado con una calculadora balística y, además de la distancia medida, también puede mostrar valores de corrección balística.

Si se ha activado un perfil balístico, el valor de distancia directa lineal hasta el objetivo se mostrará dos veces seguidas durante 1 s y, a continuación, se mostrarán durante 2 s los valores de corrección calculados.

- ▶ Presione prolongadamente el botón de selección de menú
- ▶ Presione 1x brevemente el botón de selección de menú
 - Aparece **bALL**.
- ▶ Presione varias veces el interruptor principal hasta que aparezca **bALL**

Advertencia

- En la configuración de fábrica se usa un perfil balístico general (basado en .308" 175gr Sierra MatchKing) que es posible que no se corresponda con la munición utilizada.
- El último perfil de la aplicación Leica Ballistics sincronizado en el dispositivo, será el que se use durante las siguientes veces que se active **bALL** hasta que se configure un perfil nuevo. Esto también ocurre sin que el dispositivo esté vinculado a la aplicación. Asegúrese de que utiliza en el dispositivo el perfil con la munición adecuada.



USO DE SUS PROPIAS CURVAS BALÍSTICAS

Para determinar los valores balísticos es necesario crear y activar un perfil balístico de la aplicación Leica Ballistics.

EN LOS PRISMÁTICOS

- ▶ Presione prolongadamente el botón de selección de menú
- ▶ Presione 2x brevemente el botón de selección de menú
 - Aparece **bt**.
- ▶ Presione 2x brevemente el interruptor principal
 - Aparece **On**.
 - Se activará el Bluetooth® y se establecerá la conexión (aparece **✳**).

EN EL DISPOSITIVO MÓVIL

- ▶ Active el Bluetooth®
- ▶ Instalar e iniciar la aplicación Leica Ballistics
- ▶ Seleccione el dispositivo deseado
- ▶ Crear un perfil balístico en «Perfiles balísticos»
- ▶ Activar el perfil balístico que desee
 - El perfil no se sincronizará automáticamente con el dispositivo Leica tras la activación.

CORRECCIÓN DE VIENTO

Para que se muestren los valores de corrección laterales, se pueden introducir de forma manual en el dispositivo la velocidad y la dirección del viento.

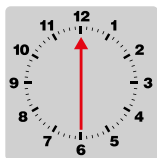
VELOCIDAD DEL VIENTO

La velocidad del viento puede ajustarse en valores que van del 0 al 40. El valor se expresa en km/h (**EU**) o millas por hora (**US**) dependiendo de la configuración actual.

- ▶ Presione brevemente el botón de selección de menú
 - Aparece **SPd**.
- ▶ Presione brevemente y varias veces el interruptor principal hasta que aparezca la opción de menú que desee
o bien
 - ▶ Mantenga presionado el interruptor principal
 - El dispositivo irá pasando rápidamente los ajustes disponibles.

DIRECCIÓN DEL VIENTO

- ▶ Presione brevemente el botón de selección de menú
 - Aparece **SPd**.
- ▶ Presione brevemente de nuevo el botón de selección del menú
 - Aparece **dLr**.
- ▶ Presione brevemente y varias veces el interruptor principal hasta que aparezca la opción de menú que desee
 - **1-12**: el valor de la dirección del viento se expresa mediante valores horarios



Por ejemplo: el viento viene de las 6 h.

Nota

- Si la velocidad del viento es **0**, no habrá ningún valor de corrección lateral.

CALIBRACIÓN DE LA BRÚJULA

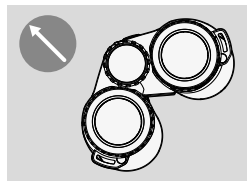
Algunas funciones del dispositivo (por ejemplo, Leica Pro Track) necesitan información sobre la dirección. Por este motivo, el dispositivo tiene una brújula digital que realiza las funciones de una brújula clásica y se calibra de forma autónoma durante el uso. Para garantizar su correcto funcionamiento, es posible que sea necesario realizar una calibración manual en intervalos de tiempo regulares (especialmente después de un cambio de ubicación, cambio de batería, variaciones de temperatura o tras la aparición de errores).

CON LA APLICACIÓN LEICA BALLISTICS

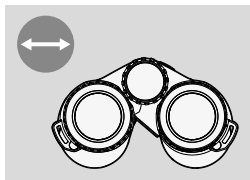
- ▶ Vincular con la aplicación Leica Ballistics
- ▶ Abra la aplicación Leica Ballistics
- ▶ En «Ajustes del dispositivo», seleccione la opción del menú «Calibrar la brújula»
- ▶ Siga las instrucciones en la aplicación

SIN LA APLICACIÓN LEICA BALLISTICS

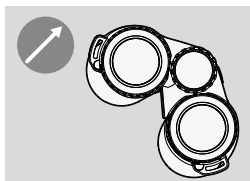
- ▶ Presione el interruptor principal/botón de selección de menú
- ▶ Incline el dispositivo 45 grados hacia la izquierda y manténgalo 3 segundos en esa posición



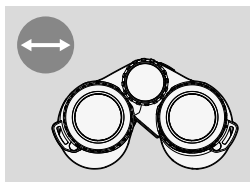
- ▶ Vuelva a colocar el dispositivo en posición horizontal y manténgalo 3 segundos en esa posición



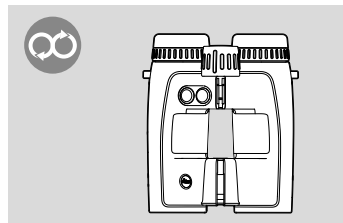
- ▶ Incline el dispositivo 45 grados hacia la derecha y manténgalo 3 segundos en esa posición



- ▶ Vuelva a colocar el dispositivo en posición horizontal y manténgalo 3 segundos en esa posición



- ▶ Presione el interruptor principal/botón de selección de menú
- ▶ Mueva el dispositivo dos o tres veces en horizontal haciendo formas de ocho



- ▶ Pare y no mueva el dispositivo durante 3 segundos

Notas

- La posición del dispositivo no afecta a la calibración.
- Los campos magnéticos y otros dispositivos electrónicos, así como también los objetos metálicos pueden afectar a la función de la brújula y dar como resultado mediciones erróneas. Los metales y las aleaciones no magnéticas no afectan a la función de la brújula.
- El proceso de calibración puede llevarse a cabo en cualquier momento siempre y cuando el dispositivo esté encendido y la pantalla iluminada.
- No aparecerá ninguna indicación en el dispositivo para realizar la calibración. Tras haber realizado la calibración con éxito, tampoco aparecerá ninguna confirmación.
- La calibración debe realizarse sobre una superficie lisa.

CONEXIÓN CON DISPOSITIVOS DE MEDICIÓN EXTERNOS

Se pueden usar valores de corrección balística de dispositivos externos, por ejemplo, de las marcas Nielsen-Kellermann (modelos Kestrel®) o Garmin® (Foretrex® GPS). Estos dispositivos reciben datos como la distancia medida, el ángulo y la dirección del objetivo. Los dispositivos tienen en cuenta estos datos en el cálculo de los valores balísticos y, finalmente transmiten los valores de corrección correspondientes.

- ▶ Configurar un dispositivo externo
- ▶ Presione prolongadamente el botón de selección de menú
- ▶ Presione 2x brevemente el botón de selección de menú
 - Aparece **bt**.
- ▶ Presione 2x brevemente el interruptor principal
 - Aparece **On**.
 - Se activará el Bluetooth® y se establecerá la conexión (aparece **✖**).

Notas

- El dispositivo solamente se puede conectar a un único teléfono o a otro dispositivo externo. Si ya existe otra conexión activa, esta deberá desactivarse (desactivar Bluetooth®).
- Debe tenerse en cuenta el alcance de los dispositivos externos utilizados.
- Utilice las instrucciones correspondientes para el manejo del dispositivo externo.

INDICACIÓN DE LOS VALORES DE CORRECCIÓN

Las indicaciones sobre los valores de corrección balísticos se componen de la siguiente manera:

u (up)	Corrección hacia arriba
d (down)	Corrección hacia abajo
l (left)	Corrección a la izquierda
r (right)	Corrección a la derecha

Para el cálculo de los valores de corrección se tienen en cuenta los siguientes valores.

- Distancia medida hasta el objetivo
- Ángulo de inclinación del dispositivo
- Valores medidos de temperatura y presión de aire
- Velocidad y dirección del viento establecidas

APLICACIÓN LEICA BALLISTICS

El dispositivo solo puede conectarse con un smartphone. La aplicación Leica Ballistics le permite crear y guardar sus perfiles balísticos personales. Para ello, primero debe instalar la aplicación «Leica Ballistics» en su dispositivo móvil.

En la aplicación puede encontrar una lista de las funciones disponibles y las instrucciones de funcionamiento.

- ▶ Instale la aplicación desde Apple App Store™/Google Play Store™

CONEXIÓN

ESTABLECER LA CONEXIÓN EN LOS PRISMÁTICOS

- ▶ Presione prolongadamente el botón de selección de menú
- ▶ Presione 2x brevemente el botón de selección de menú
 - Aparece **bt**.
- ▶ Presione 2x brevemente el interruptor principal
 - Aparece **On**.
 - Se activará el Bluetooth® y se establecerá la conexión (aparece **★**).

EN EL DISPOSITIVO MÓVIL

- ▶ Active el Bluetooth®
- ▶ Inicie la aplicación Leica Ballistics
- ▶ Seleccione el dispositivo deseado

INTERRUMPIR LA CONEXIÓN

- ▶ Presione prolongadamente el botón de selección de menú
- ▶ Presione 2x brevemente el botón de selección de menú
 - Aparece **bt**.
- ▶ Presione 1x brevemente el interruptor principal
 - Aparece **OFF**.
 - La conexión se interrumpirá y el Bluetooth® se desactivará.

CONTROL REMOTO

El control remoto permite llevar a cabo varias funciones y realizar algunos ajustes en el dispositivo desde un dispositivo móvil o, incluso, controlar el dispositivo a distancia.

- ▶ Establecer la conexión
- ▶ Seleccione las funciones deseadas en la aplicación





ACTUALIZACIONES DE FIRMWARE

Leica trabaja permanentemente en el perfeccionamiento y la optimización de sus productos. Algunas de estas mejoras y ampliaciones del volumen de funciones pueden instalarse a posteriori. Con este fin, Leica ofrece sin una periodicidad determinada las denominadas actualizaciones de firmware. Estas actualizaciones se realizan mediante la aplicación Leica Ballistics.

La información contenida en este manual es válida para la versión de firmware vigente en el mercado.

- ▶ Establecer la conexión
- ▶ Siga las instrucciones en la aplicación

Precaución

- Durante el proceso de actualización no apague el dispositivo bajo ninguna circunstancia.

CUIDADO/LIMPIEZA

- Su telémetro Leica no necesita cuidados especiales.
- Las partículas grandes de suciedad, como p.ej. arena, deben quitarse con un pincel o soplando.
- No ejercer una presión excesiva al limpiar las superficies de las lentes que estén muy sucias. Aunque el tratamiento antirreflejos es muy resistente a los roces, puede resultar dañado por la arena o los cristales de sal.
- ¡Enjuagar siempre el agua salada! De lo contrario, los cristales de sal seca podrían dañar las superficies.
- Las huellas de dedos y demás en las lentes del objetivo y ocular pueden limpiarse con un paño sin polvo o con cuero suave y limpio.
- Guarde su telémetro en un lugar seco, fresco y bien ventilado, especialmente para evitar la infestación por hongos en climas húmedos.
- No emplear alcohol ni otras soluciones químicas para limpiar la óptica o el cuerpo.

DATOS TÉCNICOS



Denominación	Leica Geovid Pro 8x32	Leica Geovid Pro 10x32	Leica Geovid Pro 8x42	Leica Geovid Pro 10x42	Leica Geovid Pro 8x56
Tipo de dispositivo	Prismáticos	Prismáticos	Prismáticos	Prismáticos	Prismáticos
Nº de tipo	5932	5932	6931	6931	6931
N.º de pedido	40809	40810	40815	40816	40817
Alcance del suministro	Prismáticos, correa de transporte, tapa de protección ocular, funda, paño de limpieza óptica, instrucciones, certificado de ensayo				
Aumento	8x	10x	8x	10x	8x
Diámetro de objetivo	32 mm	32 mm	42 mm	42 mm	56 mm
Pupila de salida	4 mm	3,2 mm	5,25 mm	4,2 mm	6,9 mm
Factor crepuscular	16	17,9	18,3	20,5	21,2
Distancia longitudinal pupila de salida	16 mm	16 mm	18 mm	16 mm	> 18 mm
Distancia mínima de enfoque	aprox. 5 m	aprox. 5 m	aprox. 5 m	aprox. 5 m	5,8 m
Campo visual (a 1.000 m)	7,5° (131 m)	6,4° (112 m)	7,5° (130 m)	6,5° (114 m)	6,8° (118 m)
Compensación de dioptrías	±4 dpt	±4 dpt	±4 dpt	±4 dpt	±4 dpt
Distancia interpupilar	Ajustable: 56 – 74 mm	Ajustable: 56 – 74 mm	Ajustable: 56 – 74 mm	Ajustable: 56 – 74 mm	Ajustable: 60 – 74 mm
Alcance <i>En objetivos altamente reflectantes</i>	máx. unos 2300 m		máx. unos 2950 m		
Precisión	10–200 m: ±0,5 m; 200–400 m: ±1 m; > 400 m: ±0,5%				
Indicación/unidad de medida	4 LED de siete segmentos más otros símbolos adicionales, indicaciones en yardas / pulgadas o metros / centímetros				
Duración máxima de la medición	aprox. 0,3 s				
Conexión inalámbrica	Bluetooth® 5.0 (Low Energy)				
Tipo de protección	Impermeable a una profundidad de agua de hasta 5 m				
Temperatura en funcionamiento	Electrónica: -20 a 55 °C, mecánica: -30 a 55 °C				
Temperatura de almacenamiento	De -40 a +85 °C				
Material	Magnesio fundido a presión con refuerzo de goma antideslizante				
Dimensiones (anchura x alt. x prof.)	117x153x70 mm	117x153x70 mm	125x178x70 mm	125x174x70 mm	153x187x90 mm
Peso (sin pila)	aprox. 820 g	aprox. 820 g	aprox. 1000 g	aprox. 970 g	aprox. 1195 g

Reservados todos los derechos para cambios en la construcción, diseño y oferta.



LEICA CUSTOMER CARE

Para el mantenimiento de su equipo Leica, así como el asesoramiento sobre todos los productos Leica y sus pedidos está a su disposición el Customer Care (Atención al Cliente) de Leica Camera AG. En caso de reparaciones o daños, también puede comunicarse con el Customer Care (Atención al Cliente) o directamente con el departamento de reparación de su representante local de Leica.

Leica Camera AG

Leica Customer Care
Am Leitz-Park 5
35578 Wetzlar
Alemania

Teléfono: +49 6441 2080-189

Telefax: +49 6441 2080-339

Correo electrónico: customer.care@leica-camera.com

www.leica-camera.com