



GEOVID PRO

Bruksanvisning





FÖRORD

Bästa kund

Vi gratulerar dig till ditt köp av en ny Leica produkt.

Läs först igenom denna bruksanvisning så att du kan använda produktens prestanda fullt ut.

Använd endast produkten enligt beskrivningen i denna bruksanvisning. Detta är en förutsättning för en säker och enkel användning.

Din Leica Camera AG

En osynlig laserstråle tillämpas i denna utrustning. Läs igenom kapitlen "Säkerhetsanvisningar" och "Viktig information" innan du använder produkten. Detta är viktigt för att undvika skador på produkten och förebygga personskador och risker.

LEVERANSOMFÅNG

Standardomfånget* omfattar följande delar:

- Kikare
- Bärrem
- Okularskyddslock
- 2x Objektivskyddslock
- Förvaringsväska
- Putsduk för optik
- Kort bruksanvisning
- Testcertifikat
- Litium-klockbatteri 3V (typ CR2)

RESERVDELAR/TILLBEHÖR

Detaljerad information om aktuella reservdelar/tillbehörssortimentet kan du få från Leica Customer Care eller din Leica återförsäljare:

<https://en.leica-camera.com/Stores-Dealers/Leica-dealer-locator>

*Det aktuella leveransomfånget är beroende av utrustningens utförande.

RÄTTSLIG INFORMATION

RÄTTSLIG INFORMATION TILL DENNA BRUKSANVISNING

UPPHOVSRÄTT

Med förbehåll för alla rättigheter.

Alla texter, bilder och illustrationer omfattas av upphovsrätten och andra lagar som skyddar immateriell egendom. De får inte kopieras för att bedriva handel eller för att överräckas, ej heller ändras eller utnyttjas.

TEKNISKA DATA

Efter redaktionsslut är det möjligt att produkterna eller tjänsterna har ändrats. Vi förbehåller oss ändringar i konstruktion eller form, avvikelser i färgtonen samt ändringar i leverans- eller serviceomfång från tillverkarens sida under leveranstiden, under förutsättning att dessa ändringar eller avvikelser är skäliga för kunden med hänsyn till de intressen som gäller för Leica Camera AG. Såttillvida förbehåller sig Leica Camera AG rätten att göra ändringar samt reserverar sig för felaktiga uppgifter. Bilderna kan även omfatta tillbehör, specialutrustning eller andra omfång som inte ingår i det seriemässiga leverans- eller serviceomfånget. Enstaka sidor kan även innehålla typer och tjänster som inte erbjuds i vissa länder.

MÄRKEN OCH LOGOTYPER

De märken och logotyper som ingår i dokumentet är skyddade varumärken. Det är inte tillåtet att använda dessa märken eller logotyper utan föregående tillstånd från Leica Camera AG.

LICENSÄRÄTTIGHETER

Leica Camera AG vill erbjuda en innovativ och informativ dokumentation. På grund av den kreativa utformningen vill vi dock be om er förståelse för att Leica Camera AG måste skydda sin immateriella egendom inkl. patent, egna varumärken och upphovsrättigheter. Därför ger denna dokumentation ingen licensrätt till den immateriella egendomen som tillhör Leica Camera AG.

REGULATORISK INFORMATION

Produktionsdatum för din produkt anges på dekalen på förpackningen. Datumet anges i formatet år/månad/dag.

CE-MÄRKNING

CE-märkningen på våra produkter dokumenterar att grundläggande krav i gällande EU-direktiv uppfylls.

Svenska

Försäkran om överensstämmelse (DoC)

"Leica Camera AG" bekräftar härmed att denna produkt uppfyller grundläggande krav och övriga bestämmelser i direktiv 2014/53/EU. Kunder kan ladda ner en kopia av originalförsäkran om överensstämmelse för våra radiobaserade produkter från vår DoC-server: www.cert.leica-camera.com

Om du har ytterligare frågor, vänligen kontakta produktsupport hos Leica Camera AG: Am Leitz-Park 5, 35578 Wetzlar, Tyskland

Produktberoende (se Tekniska data)

| Typ | Frekvensband (mittfrekvens) | Maximal prestanda (dBm E.I.R.P.) |
|--------------------------------|-----------------------------|----------------------------------|
| Bluetooth® Wireless Technology | 2402-2480 MHz | 20 |

APPLIED BALLISTICS and the  are Registered in the United States Patent and Trademark Office.

TEKNISKA DATA FÖR LASERN

| | |
|-----------------------|----------------------------------|
| Laserklass | IEC/EN Class 1 |
| Våglängd (nm) | 900 |
| Pulstid (ns) | 57 |
| Utgångseffekt (mW) | 1,6 |
| Stråldivergens (mrad) | Vertikal: 0,8 Horisontal: 1,8 |

**CLASS 1
LASER PRODUCT**

Denna produkt överensstämmer med prestandastandarder för laserprodukter enl. 21 CFR 1040.10 och 1040.11, med undantag för godkända egenskaper enligt variance number IEC 60825-1 Ed. 3 med verkan från 2019-05-08.

AVFALLSHANTERING AV ELEKTRISK OCH ELEKTRONISK UTRUSTNING

(Gäller för EU samt andra europeiska länder med separata insamlingssystem)



Denna utrustning innehåller elektriska eller elektroniska komponenter och får därför inte kastas bland de normala hushållssoporna. Dessa komponenter ska därför lämnas in till en återvinningsstation i din kommun.

Denna återvinning är gratis. Om själva utrustningen innehåller batterier (laddbara eller icke-laddbara) som kan bytas ut, måste dessa tas ut och vid behov avfallshandteras enligt föreskrift.

Mer information om detta kan du få från din kommun, ditt avfallshandlingsbolag eller butiken där du köpte utrustningen.

VARNING

Om denna information inte beaktas finns det risk för allvarliga personskador eller dödsolyckor.

LASER

- Om den aktuella användningen avviker från den som beskrivs i denna bruksanvisning eller om anpassningar genomförs på utrustningen, finns det risk för att farlig strålning läcker ut.
- Så länge objektet syns i okularet är produkten aktiv och sänder därmed ut en osynlig laserstråle. Laserfokuseringsoptiken får inte riktas mot en person.
- Tryck inte på någon av de båda knapparna medan utrustningen är riktad mot ett mänskligt öga eller om du betraktar optiken från objektivsidan.
- Rikta inte lasern mot ett öga.
- Rikta inte lasern mot människor.

ALLMÄN INFORMATION

- Undvik att titta direkt in i ljusa ljuskällor med din Leica Geovid eftersom detta kan leda till ögonskador.

OBS!

Om denna information inte beaktas finns det risk för personskador eller skador på utrustningen.

LASER

- Om avståndsmätningen inte behövs för tillfället, bör du undvika att trycka på en av de båda knapparna eftersom en laserstråle annars avges av misstag.
- Du får inte ta isär, sätta samman eller reparera Leica Geovid. Laserstrålningen som avges kan skada din hälsa. En utrustning som har tagits isär, sammansatts igen eller reparerats täcks inte längre av tillverkargarantin.
- Om huset på utrustningen har skadats eller om utrustningen avger en ovanlig ton efter att den har tappats i marken eller av en annan orsak, måste du genast ta ut batteriet. Använd inte utrustningen längre.

ALLMÄN INFORMATION

- Förvara inte utrustningen inom räckhåll för småbarn.
- Titta inte in i okularet medan du går. Det finns risk för att du ramlar.
- Använd inte din Leica Geovid tillsammans med andra optiska element, t.ex. objektiv eller kikare. Om Leica Geovid används tillsammans med annan optisk utrustning höjs risken för att ögonen skadas.
- Demontera eller ändra inte på utrustningen. Om den interna elektroniken friläggs kan detta leda till skador eller elektriskt slag.





BATTERI

- Det är endast tillåtet att använda den batterityp som anges i denna bruksanvisning. Om dessa batterier används i strid mot gällande föreskrifter eller om ej tillåtna batterityper används finns det under vissa förutsättningar risk för explosion!
- Batterierna får inte utsättas för solstrålning, värme, fukt eller väta under längre tid. Dessutom får de inte heller förvaras i en mikroågsugn eller i en högtrycksbehållare – brandfara och explosionsrisk!
- Batterier får aldrig kastas i eld, värmas upp, laddas, tas isär eller brytas sönder.
- Förvara batterierna utom räckvidd för barn. Låt inte batterier ligga omkring fritt eftersom det finns risk för att barn eller husdjur sväljer dem.

BÄRREM

- I regel är bärremmar tillverkade av särskilt belastbart material. Förvara dem därför utom räckhåll för barn. De är inga leksaker och är potentiellt farliga för barn pga. stryprisen.
- Använd bärremmar endast som en bärrem till en kamera eller till en kikare. All annan slags användning innebär risk för personskador och kan ev. leda till skador på bärremmen. Sådan användning är därför inte tillåten.
- Bärremmar bör inte användas vid kameror eller kikare vid sportaktiviteter om det finns hög risk för att man fastnar med bärremmen (t.ex. när man klättrar i berg eller vid liknande utomhussporter).

VIKTIG INFORMATION

ALLMÄN INFORMATION

- Försök inte demontera utrustningen. Låt endast behöriga verkstäder utföra reparationer.
- Ta ut batteriet ur huset om utrustningen inte ska användas under längre tid.
- Kyla reducerar batteriprestandan. Vid låga temperaturer ska utrustningen därför om möjligt bäras intill kroppen och vara utrustad med nya batterier.
- Batterier ska förvaras på en sval och torr plats.
- Begagnade batterier får inte kastas bland de normala hushållsso-porna eftersom de innehåller giftiga ämnen som belastar miljön. Lämna in dem i en butik eller till en återvinningsstation för giftigt avfall (insamlingsställe) för föreskriven återvinning.
- Rör inte vid glasytorna med fingrarna. Detta gäller särskilt om de har behandlats med handkräm, insektskyddsmedel eller liknande. Dessa medel kan innehålla kemikalier som skadar eller förstör beläggningen på glasytorna.

OKULAR

- Ett okular fungerar som ett brännglas om det utsätts frontalt för starkt solljus. Utrustningen måste därför tvunget skyddas mot stark solstrålning. Förvara utrustningen i skuggan eller helst i väskan för att undvika skador i utrustningens inre.

MÄTVÄRDEN

- Särskilt vid stora avstånd ökar inverkan från all slags ballistiska relevanta påverkande faktorer. Detta kan leda till avsevärda avvikelser. De ballistiska värden som visas ska därför endast uppfattas som hjälpmedel.
- Oberoende av hur denna information används är du själv ansvarig för att den aktuella jaktsituationen bedöms rätt!
- Leica Camera AG kan inte ansvara för att värden som gäller för externa utrustningar stämmer.
- Starka elektromagnetiska fält, t.ex. från radaranläggningar, kan orsaka störningar eller felaktiga värden.
- Även jordens magnetfält kan leda till avvikande värden.

Förklaring av olika kategorier av information i denna bruksanvisning

Märk

- Extra information

Obs!

- Om denna information inte beaktas finns det risk för skador på utrustning och tillbehör.
- Om denna information inte beaktas finns det risk för personskador.

Varning

- Om denna information inte beaktas finns det risk för allvarliga personskador eller dödsolyckor.





GARANTI

Förutom lagstadgade garantianspråk gentemot din återförsäljare, får du för denna Leica produkt från Leica Camera AG 5 års garanti enligt nedanstående regleringar. Garantin som ges av Leica begränsar varken konsumentens lagstadgade rättigheter enligt gällande nationell lagstiftning eller konsumentens rättigheter gentemot återförsäljaren som härleds från köpekontraktet som slutits mellan dem båda.

REGLERINGAR FÖR GARANTI

Med ditt köp av denna Leica kikare har du skaffat en produkt som tillverkats enligt särskilda kvalitetsriktlinjer och som vid de separata produktionsstegen har kontrollerats av erfarna specialister. Vi ger fem års garanti för denna produkt under följande villkor från och med det datum när produkten såldes av en auktoriserad återförsäljare:

1. Vid reklamationer som berör fabrikationsfel övertar vi samtliga materialkostnader som uppstår under hela garantitiden. Enligt egen bedömning kommer vi att reparera produkten, byta ut defekta delar eller ersätta den kompletta produkten med en likartad intakt produkt. Andra anspråk, oavsett vilken typ eller oavsett rättslig grund i samband med denna garanti är uteslutna.
2. Slitdelar, t.ex. ögonmusslor, delar av läder, armeringar, bärremmar samt tillbehör, täcks inte av garantin. Detta gäller även för skador på ytor.
3. Man kan inte göra anspråk på garantin om bristerna kan härledas till felaktig hantering, vilket även omfattar användning av tillbehör av andra fabrikat, ingrepp av ej behöriga personer och verkstäder eller om fabriktionsnumret har gjorts oigenkännligt.
4. Anspråk på garantin kan endast göras om en faktura i original kan uppvisas. Denna måste vara försedd med köpdatum samt den auktoriserade återförsäljarens adress och namnteckning.

5. När garantin för Leica produkten tas i anspråk måste fakturan i original samt en beskrivning av reklamationen sändas till Customer Care-avdelningen hos Leica Camera AG.

HÄMTSERVICE FÖR REPARATIONSRETURNERING

(Gäller endast för EU)

Om du kan konstatera ett fel på utrustningen under garantitiden kan vi vid behov organisera returering till vår Customer Care-avdelning. Kontakta vår serviceavdelning på tel. +49 6441 2080-189 så att vi kan komma överens om ett datum. Vår hämtservice hämtar din Leica produkt på avtalad tid utan kostnad och ser sedan till att produkten vidarebefordras till Customer Care för inspektion.

Kontakt:

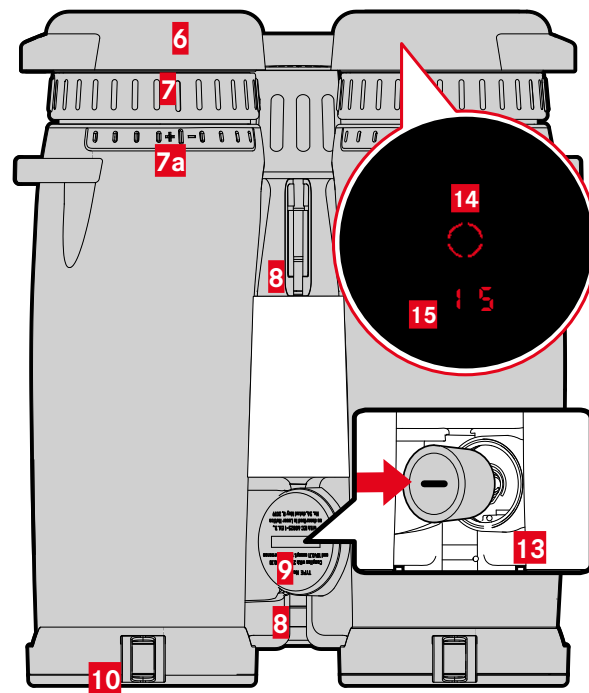
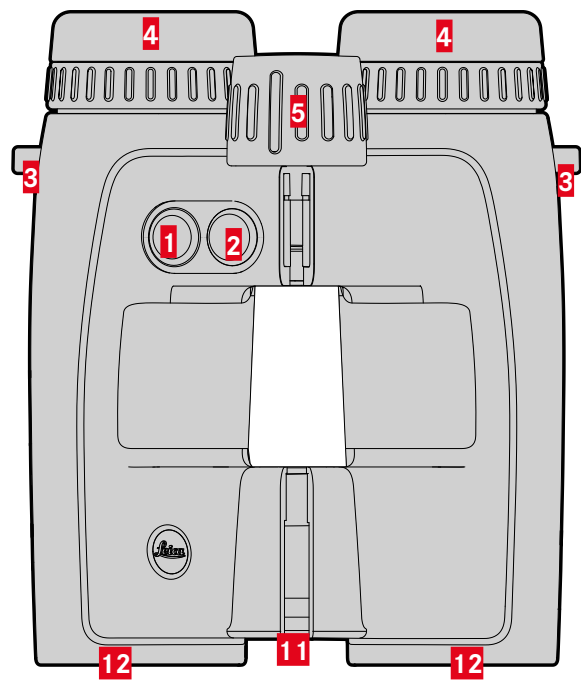
en.leica-camera.com/Contact

INNEHÅLL

| | | | |
|--|----|---|----|
| FÖRORD | 2 | AUTOMATISK FRÅNKOPPLING | 18 |
| LEVERANSOMFÅNG | 2 | AKTIVERA/AVAKTIVERA BLUETOOTH | 18 |
| RESERVDLAR/TILLBEHÖR | 2 | MÄTDRIFT | 19 |
| RÄTTSLIG INFORMATION | 3 | ENKEL AVSTÅNDSMÄTNING | 19 |
| SÄKERHETSANVISNINGAR | 5 | SCAN-DRIFT (FÖLJA OBJEKTET) | 19 |
| VARNING | 5 | MÄTRÄCKVIDD / PRECISION | 20 |
| OBS! | 5 | VISA ATMOSFÄRISKA VILLKOR | 21 |
| VIKTIG INFORMATION | 6 | BALLISTIK | 22 |
| GARANTI | 8 | EKVIVALENT HORIZONTALT AVSTÅND (E _{Hr}) | 22 |
| INNEHÅLL | 9 | VERKLIGT AVSTÅND (L _{DS}) | 22 |
| BETECKNING AV DELARNA | 10 | BALLISTISK KURVA (b _{RL}) | 22 |
| FÖRBEREDELSE | 12 | ANVÄNDA EGNA BALLISTISKA KURVOR | 23 |
| SÄTTA FAST BÄRREMMEN | 12 | VINDKORRIGERING | 23 |
| SÄTTA FAST OBJEKTIV-SKYDDSLÖCKET | 12 | KALIBRERA KOMPASSEN | 24 |
| SÄTTA IN/BYTA UT BATTERI | 13 | MED LEICA BALLISTICS-APP | 24 |
| STÄLLA IN ÖGONMUSSLOR | 13 | UTAN LEICA BALLISTICS-APP | 24 |
| STÄLLA IN DIOPTRI | 14 | ANSLUTNING TILL EXTERNA MÄTUTRUSTNINGAR | 26 |
| STÄLLA IN ÖGONAVSTÅND | 14 | INDIKERING AV KORRIGERINGSVÄRDEN | 26 |
| INSTÄLLNING OCH ANVÄNDNING | 15 | LEICA BALLISTICS APP | 27 |
| STÄLLA IN SKÄRPA | 15 | ANSLUTNING | 27 |
| SLÅ PÅ AVSTÅNDSMÄTARE | 15 | FJÄRRSTYRNING | 27 |
| MENYSTYRNING | 15 | FIRMWARE-UPPDATERINGAR | 28 |
| MENY-ÖVERSIKT | 16 | SKÖTSEL/RENGÖRING | 28 |
| STÄLLA IN AVSEDD MÅTTENHET | 17 | TEKNISKA DATA | 29 |
| STÄLLA IN DRIFTLÄGE | 17 | LEICA CUSTOMER CARE | 30 |
| STÄLLA IN DISPLAYENS LJSSTYRKA | 17 | | |



BETECKNING AV DELARNA



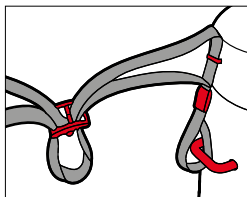
1 Menyknapp

EU, US (meter-/yard-visning), \rightarrow OdE (visningsläge), bt (Bluetooth), brt, n (display-ljusstyrka), ROFF (Bluetooth kontinuerlig drift)

2 Huvudbrytare

Slå på och ifrån utrustningen

3 Bäröglor



4 Ögonmussla (vridbar)

Observation utan glasögon: vrid ut i motsols riktning

5 Centralfokusering

Ställa in skärpan

6 Okular-skyddslock

7 Dioptrijustering

a Skala

8 Bro

9 Lock till batterifack

Öppna: vrid i motsols riktning med ett lämpligt mynt

10 Objektiv-skyddslock

11 Laserlins

12 Objektiv

13 Batterifack

Litium-klockbatteri 3V (typ CR2)

14 Riktpunkt



15 Display

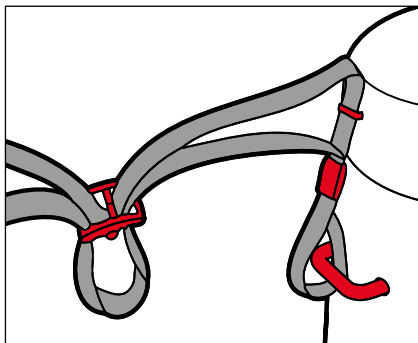
0 0 (värde)/ bALL (menypunkt)/ EMr (ekvivalent horisontalt avstånd)/ M, Y (måttenheter)/ * (Bluetooth)





FÖRBEREDELSE

SÄTTA FAST BÄRREMMEN



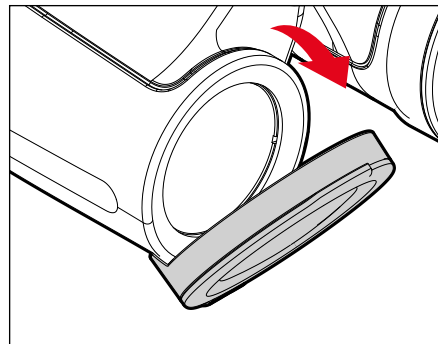
Okular-skyddslocket kan fästas på bärremmen. Detta måste ske samtidigt som bärremmen fästs på kikaren.

- Fäst och dra åt bärremmen enligt beskrivningen i bilden.

Obs!

- Dra sedan åt bärremmen för att kontrollera att den sitter fast. När du drar i bärremmen får dess längd inte ändras.

SÄTTA FAST OBJEKTIV-SKYDDSLOCKET

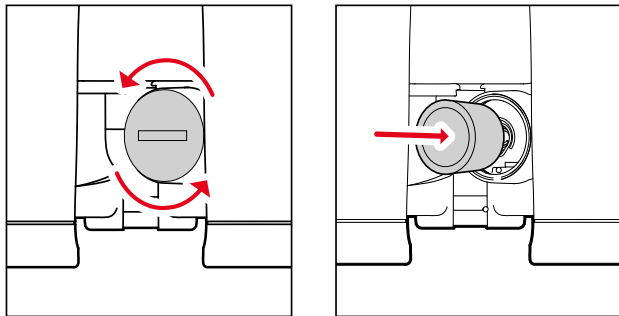


Märk

- När objektiv-skyddslocken sitter rätt ska de öppnas nedåt.

SÄTTA IN/BYTA UT BATTERI

En 3V litium-knappcell (typ CR2) behövs för strömförsörjningen.



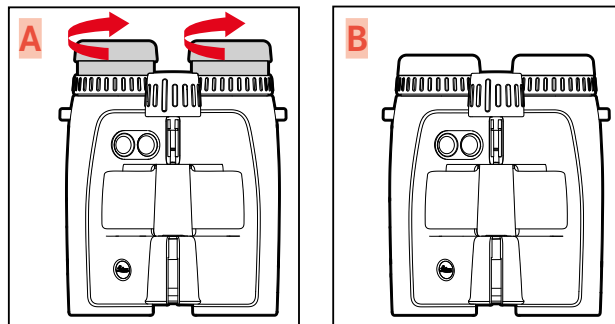
- ▶ Vrid locket på batterifacket i motsols riktning.
 - Använd ett litet mynt eller liknande.
- ▶ Ta av locket.
- ▶ Lägg in batteriet med pluspolen framtill.
- ▶ Sätt på locket.
- ▶ Vrid åt locket i medsols riktning.

BATTERIETS LADDNINGSNIVÅ

Om batteriet är förbrukat visas detta med en blinkande indikering för mätvärde och riktpunkt. Efter att displayen har blinkat för första gången kan ca. 50 mätningar med kontinuerligt avtagande räckvidd fortfarande genomföras.

STÄLLA IN ÖGONMUSSLOR

Ögonmusslornas position beror på om du bär glasögon eller ej. Om du bär kontaktlinser kan du göra inställningarna på samma sätt som vid observation utan glasögon.



OBSERVATION UTAN GLASÖGON

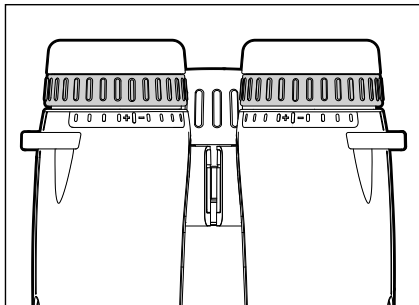
- ▶ Vrid ut ögonmusslan till hälften eller helt (bild **A**).

OBSERVATION MED GLASÖGON

- ▶ Vrid in ögonmusslan helt (bild **B**).

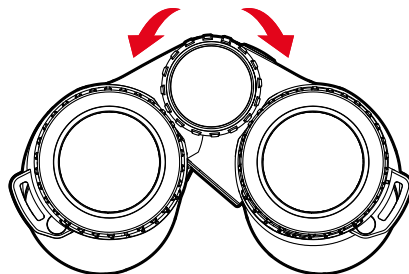
STÄLLA IN DIOPTRI

För att även personer som bär glasögon ska kunna använda denna produkt utan glasögon, samt för att ställa in riktpunkten skarpt, är en dioptrijustering för synfel möjlig upp till ± 4 dioptrier.



- ▶ Ställ båda dioptrijusteringsringarna på sitt nolläge.
- ▶ Titta genom kikaren.
- ▶ Avisera ett objekt på långt avstånd.
- ▶ Ställ in fokuseringshjulet så att målobjektet visas optimalt skarpt.
- ▶ Tryck på huvudbrytaren.
 - Riktpunkten visas.
- ▶ Ställ in höger dioptri-inställningsring så att riktpunkten i höger kikarobjektiv visas optimalt skarpt.
- ▶ Blunda med vänster öga eller täck över vänster objektiv.
- ▶ Ställ in fokuseringshjulet så att målobjektet i höger kikarobjekt visas optimalt skarpt.
- ▶ Blunda med höger öga eller täck över höger objektiv.
- ▶ Ställ in vänster dioptri-inställningsring så att målobjektet i vänster kikarobjektiv visas skarpt.

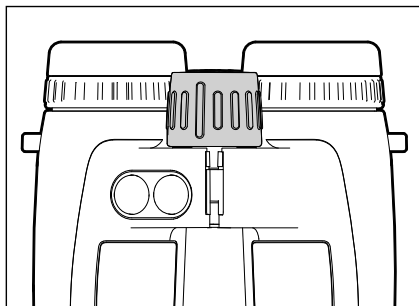
STÄLLA IN ÖGONAVSTÅND



Vik kikaren vid bron för att ställa in ditt personliga ögonavstånd. När rätt ögonavstånd har ställts in sammanfaller höger och vänster synfält till en cirkulär bild.

- ▶ Vik de båda hälfterna av kikaren så att inga störande skuggor uppstår.

STÄLLA IN SKÄRPA



- ▶ Titta genom kikaren.
- ▶ Ta sikte på målobjektet.
- ▶ Ställ in fokuseringshjulet så att målobjektet visas optimalt skarpt.

SLÅ PÅ AVSTÅNDSMÄTARE

- ▶ Tryck på huvudbrytaren.
 - Utrustningen slås på och riktpunkten visas.

Märk

- Vid avaktiverad Bluetooth-funktion slås utrustningen ifrån automatiskt efter 10 s.
- Vid aktiverad Bluetooth-funktion slås utrustningen ifrån automatiskt efter tiden som valts under **ROFF**.

MENYSTYRNING

AKTIVERA HUVUDMENYN

- ▶ Håll menyknappen **I** intryckt länge (≥3 s).
 - **EU.US** visas.

NAVIGERA I HUVUDMENYN

- ▶ Tryck flera gånger kort på menyknappen (<2 s) tills avsedd meny-punkt visas.

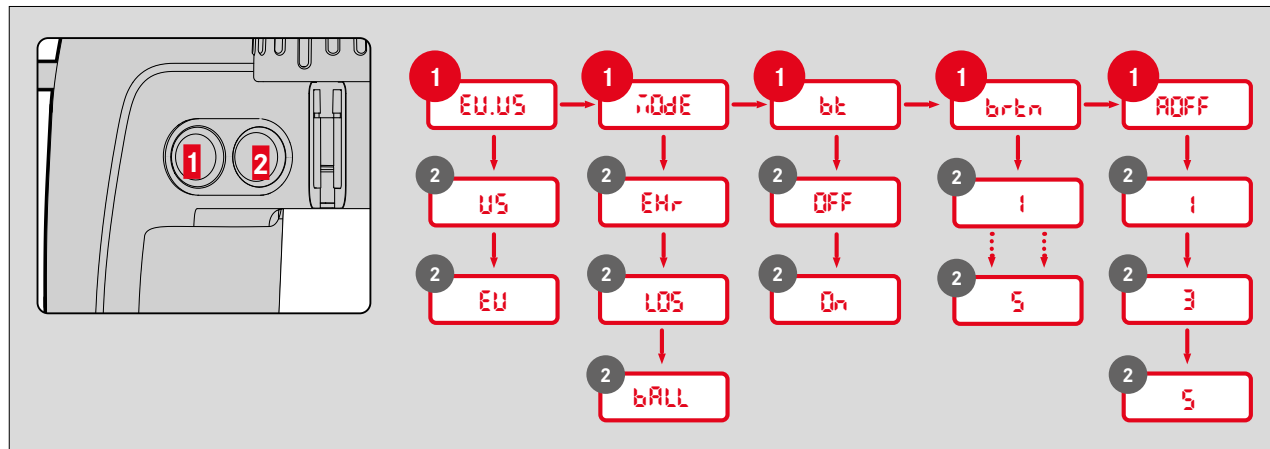
| Menypunkt | Tillval | Beskrivning |
|--------------|--------------|---|
| EU.US | US | Yard-visning |
| | EU | Meter-visning |
| RODE | EMr | Ekvivalent horisontalt avstånd |
| | LOS | Verkligt avstånd |
| | BALL | Ballistisk kurva |
| bt | OFF | Bluetooth®-mottagning avaktiverad |
| | On | Bluetooth®-mottagning aktiverad |
| brtn | 1-5 | Displayens ljusstyrka i 5 lägen |
| ROFF | 1/3/5 | Automatisk frånkoppling efter 1/3/5 min |



GENOMFÖRA INSTÄLLNING

- ▶ Tryck in huvudbrytaren **2** kort flera gånger (<2 s) tills avsedd meny punkt visas.
 - Den valda inställningen lyser först kontinuerligt som bekräftelse, därefter skiftar displayen till nästa meny punkt. Denna slocknar om inga andra inställningar genomförs.
 - Efter den sista meny punkten skiftar utrustningen tillbaka till mätdrift.

MENY-ÖVERSIKT





STÄLLA IN AVSEDD MÅTTENHET

Utrustningen kan ställas in på det imperiala måttenhetssystemet (US), vanligt i USA, eller på det metrisk systemet (EU), dvs. för avstånd/temperatur/lufttryck används antingen yards och tum/fahrenheit/inHG (inches of mercury) eller meter och centimeter/celsius/millibar.

- ▶ Håll menyknappen intryckt länge.
 - **EU.US** visas.
- ▶ Tryck in huvudbrytaren kort flera gånger tills avsedd inställning visas.

| | |
|-----------|--------------------|
| EU | Indikering i meter |
| US | Indikering i yard |

Märk

- Aktuell inställning visas alltid på displayen: förutom siffrorna visas **m** (för meter) eller **y** (för yards).
- Utrustningen är förinställd på det metrisk systemet (EU).

STÄLLA IN DRIFTLÄGE

Utrustningen kan användas i olika driftlägen. Mer information på sid. 22.

- ▶ Håll menyknappen intryckt länge.
- ▶ Tryck in menyknappen kort 1 gång.
 - **MODE** visas.
- ▶ Tryck in huvudbrytaren kort flera gånger tills avsedd inställning visas.

| | |
|-------------|--------------------------------|
| EMR | Ekvivalent horisontalt avstånd |
| LOS | Verkligt avstånd |
| BALL | Ballistisk kurva |

STÄLLA IN DISPLAYENS LJUSSTYRKA

Displayens ljusstyrka kan ställas in manuellt i flera steg.

- ▶ Håll menyknappen intryckt länge.
- ▶ Tryck in menyknappen kort 3 ggr.
 - **brtn** visas.
- ▶ Tryck in huvudbrytaren kort flera gånger tills avsedd inställning visas.
 - **br1 - br5** = fasta ljusvärden



AUTOMATISK FRÅNKOPPLING

Om Bluetooth® är aktiv kan tidslängden för automatisk frånkoppling av utrustningen ändras.

- ▶ Håll menyknappen intryckt länge.
- ▶ Tryck in menyknappen kort 4 ggr.
 - **OFF** visas.
- ▶ Tryck in huvudbrytaren kort flera gånger tills avsedd inställning visas.
 - **1** : 1 min
 - **3** : 3 min
 - **5** : 5 min

Märk

- Menypunkten **OFF** visas endast om Bluetooth® har aktiverats.

AKTIVERA/AVAKTIVERA BLUETOOTH

Utrustningen kan anslutas till externa enheter med Bluetooth. Därmed kan egna ballistiska kurvor användas från Leica Ballistics-appen på din mobila enhet (se sid. 22 och 27) eller ballistiska korrigeringsvärden från externa ballistiska utrustningar visas på displayen (se sid. 24).

- ▶ Håll menyknappen intryckt länge.
- ▶ Tryck in menyknappen kort 2 gång.
 - **bt** visas.
- ▶ Tryck in huvudbrytaren kort flera gånger tills avsedd inställning visas.
 - **OFF**: Bluetooth® avaktiveras
 - **ON**: Bluetooth® aktiveras
 - Om funktionen är aktiverad visas *****.

MÄTDRIFT

ENKEL AVSTÅNDSMÄTNING



- ▶ Tryck kort på huvudbrytaren.
- ▶ Pejla in objektet med riktpunkten.
- ▶ Tryck kort på huvudbrytaren igen.
 - Riktpunkten slocknar kort och mätvärdet visas.
 - Medan riktpunkten fortfarande lyser kan en ny mätning alltid startas genom att huvudbrytaren trycks in igen.

-- -- -- visas i följande fall:

- Avståndet till objektet är mindre än 10 meter
- Räckvidden är överskriden
- Objektet reflekteras otillräckligt

SCAN-DRIFT (FÖLJA OBJEKTET)



- ▶ Tryck kort på huvudbrytaren.
- ▶ Pejla in objektet med lysande riktpunkt.
- ▶ Håll huvudbrytaren intryckt i ca. 2,5 sekunder.
 - Utrustningen kopplar om till scan-drift och genomför sedan mätningarna permanent. Detta indikeras av en växlande indikering. Efter ca. 0,5 sekunder visas ett nytt mätvärde.



MÄTRÄCKVIDD / PRECISION

Maximal räckvidd uppnås under följande villkor.

- vid väl reflekterande målobjekt
- vid en visuell siktsträcka på ca. 10 km

Höga räckvidder kan mätas resp. uppnås säkert om avståndsmätaren hålls mycket stabilt eller läggs på.

Maximala räckvidder:

| | Geovid Pro 32 | Geovid Pro 42/56 |
|------------------------------|---------------|------------------|
| till högre reflekterande mål | ca. 2300 m | ca. 2900 m |
| till träd | ca. 1400 m | ca. 1850 m |
| till vilt | ca. 900 m | ca. 1200 m |

Mäträckvidden påverkas av följande faktorer:

| Räckvidd | högre | lägre |
|----------------------|----------------------|--------------------------|
| Färg | vit | svart |
| Vinkel till objekt | lodrät | spetsig |
| Objektstorlek | stor | liten |
| Solljus | svagt ljus (molnigt) | starkt ljus (middagssol) |
| Atmosfäriska villkor | klart | disigt |
| Objektstruktur | homogen (husvägg) | inhomogen (buske, träd) |

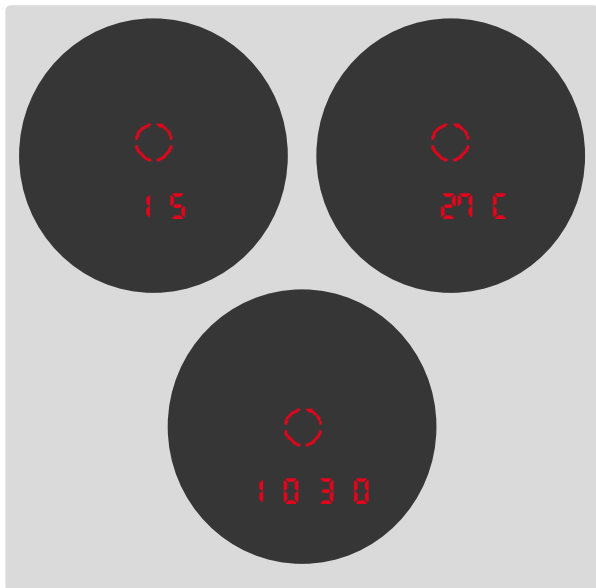
Vid solsken och god sikt gäller följande räckvidd resp. precision:

| Räckvidd (i meter) | Precision (1 σ) normaldrift | Precision (1 σ) scan-drift |
|--------------------|-------------------------------------|------------------------------------|
| 10-200 | $\pm 0,5$ m | $\pm 1,5$ m |
| 200-400 | ± 1 m | ± 2 m |
| Över 400 | $\pm 0,5\%$ | $\pm 0,5\%$ |

Märk

- Avstånd under 200 m visas med en decimal, t.ex. ~~164.5~~.

VISA ATMOSFÄRISKA VILLKOR



För en exakt beräkning av träffpunkten bestämmer utrustningen ytterligare tre värden under avståndsmätningen:

- utrustningens lutning
- temperatur
- lufttryck

Dessa värden kan alltid visas:

- ▶ Tryck 2x kort på menyknappen.
 - Riktpunkten visas. Därefter visas under vardera 2 sekunders tid lutningsvinkel, temperatur och lufttryck efter varandra.

Märk

- Om utrustningens hus uppvisar en markant skillnad gentemot omgivningens temperatur, t.ex. om utrustningen flyttas från inomhus till utomhus, kan det dröja upp till 30 minuter innan den inre mätsensorn visar korrekt omgivningstemperatur.





BALLISTIK

Utrustningen kan användas i olika driftlägen.

EKVIVALENT HORISONTALT AVSTÅND (EH_r)

Skott mot högre eller lägre belägna mål är beroende av ändrade ballistiska villkor. Detta kräver därför kunskap om – för jakten relevant – ekvivalent horisontalt avstånd (Equivalent Horizontal Range). Det är viktigt att man känner till det ekvivalenta horisontala avståndet, t.ex. vid användning av ballistiska hårkors. EH_r-värden är markerade med den extra indikeringen EH_r.

- ▶ Håll menyknappen intryckt länge.
- ▶ Tryck in menyknappen kort 1 gång.
 - **EH_r** visas.
- ▶ Tryck flera gånger på huvudbrytaren tills EH_r visas.

Märk

- Vid leverans är detta läge redan förinställt.

VERKLIGT AVSTÅND (LOS)

Endast det uppmätta, linjära avståndet visas (enskilda mätningar och scan-drift).

- ▶ Håll menyknappen intryckt länge.
- ▶ Tryck in menyknappen kort 1 gång.
 - **LOS** visas.
- ▶ Tryck flera gånger på huvudbrytaren tills LOS visas.

BALLISTISK KURVA (b_{ALL})

Utrustningen är försedd med ett ballistikprogram och kan förutom det uppmätta avståndet även visa ballistiska korrigeringsvärden.

Om en ballistisk profil är aktiverad, visas det linjära, direkta avståndet till målet i 1 sek två gånger efter varandra efter varje avståndsmätning, därefter beräknade korrigeringsvärden för höjd och sida i 2 sek.

- ▶ Håll menyknappen intryckt länge.
- ▶ Tryck in menyknappen kort 1 gång.
 - **b_{ALL}** visas.
- ▶ Tryck flera gånger på huvudbrytaren tills b_{ALL} visas.

Varning

- I fabriksinställningen används en generell ballistisk profil (som baseras på .308" 175gr Sierra MatchKing) som ev. inte motsvarar ammunitionen som används.
- Den senast profilen som synkroniserats av Leica Ballistics-appen på utrustningen tillämpas varje gång b_{ALL} aktiveras, tills en annan ställs in. Detta gäller även utan anslutning till appen. Använd alltid en profil i utrustningen som passar till aktuell ammunition.

ANVÄNDA EGNA BALLISTISKA KURVOR

För att bestämma ballistiska korrigeringsvärden måste en ballistisk profil läggas upp och aktiveras från Leica Ballistics-appen.

I KIKAREN

- ▶ Håll menyknappen intryckt länge.
- ▶ Tryck in menyknappen kort 2 gång.
 - **bE** visas.
- ▶ Tryck in huvudbrytaren kort 2 ggr.
 - **En** visas.
 - Bluetooth® aktiveras och anslutningen upprättas (**✂** visas).

PÅ MOBIL ENHET

- ▶ Aktivera Bluetooth®.
- ▶ Installera och starta Leica Ballistics App.
- ▶ Välj avsedd enhet.
- ▶ Lägg upp en ballistisk profil under "Ballistiska profiler"
- ▶ Aktivera avsedd ballistisk profil
 - Vid aktiveringen synkroniseras profilen automatiskt till Leica-utrustningen.

VINDKORRIGERING

För att sidoriktade korrigeringsvärden ska visas kan vindhastigheten och -riktningen anges manuellt i utrustningen.

VINDHASTIGHET

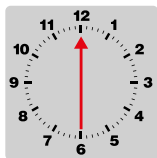
Vindhastigheten kan ställas in i steg mellan 0 och 40. Indikeringen visas beroende på aktuell inställning i km/h (**EU**) eller mph (**US**).

- ▶ Tryck kort på menyknappen.
 - **SPd** visas.
 - ▶ Tryck in huvudbrytaren kort flera gånger tills avsedd inställning visas.
- eller
- ▶ Håll huvudbrytaren tryckt
 - Utrustningen skiftar snabbt mellan tillgängliga inställningar.



VINDRIKTNING

- ▶ Tryck kort på menyknappen.
 - **SPd** visas.
- ▶ Tryck in menyknappen kort en gång till.
 - **dLr** visas.
- ▶ Tryck in huvudbrytaren kort flera gånger tills avsedd inställning visas.
 - **i-i**: Vindriktningen anges utifrån en urtavla



Exempel: Vinden kommer från riktning kl. 6.

Märk

- Sidoriiktade korrigeringsvärden visas inte om vindhastigheten står på **0**.

KALIBRERA KOMPASSEN

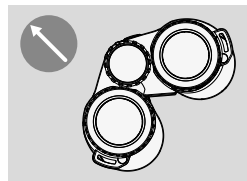
Enstaka utrustningsfunktioner (t.ex. Leica Pro Track) behöver en riktning information. Därför har utrustningen en digital kompass som övertar samma funktioner som en klassisk magnetisk kompass. Under användningen kalibreras kompassen automatiskt. Det kan vara nödvändigt att genomföra en manuell grundkalibrering i regelbundna intervall (särskilt vid byte till en annan plats, batteribyte, temperaturvariationer eller vid felaktiga data) för att garantera att funktionen fortfarande är felfri.

MED LEICA BALLISTICS-APP

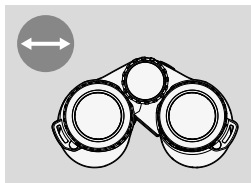
- ▶ Upprätta en anslutning till Leica Ballistics-appen.
- ▶ Starta Leica Ballistics-appen.
- ▶ Öppna "Enhetsinställningar" och välj menypunkten "Kalibrera kompass".
- ▶ Följ instruktionerna i appen.

UTAN LEICA BALLISTICS-APP

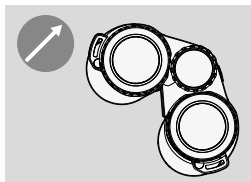
- ▶ Tryck på huvudbrytaren/menyknappen.
- ▶ Luta utrustningen åt vänster med 45 grader och håll denna position i 3 s.



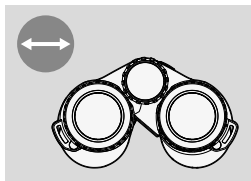
- ▶ Håll utrustningen vågrätt igen och håll denna position i 3 s.



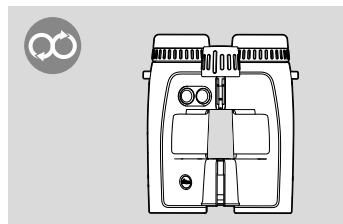
- ▶ Luta utrustningen åt höger med 45 grader och håll denna position i 3 s.



- ▶ Håll utrustningen vågrätt igen och håll denna position i 3 s.



- ▶ Tryck på huvudbrytaren/menyknappen.
- ▶ Sväng utrustningen 2 till 3 ggr i form av en åtta.



- ▶ Stoppa och håll utrustningen stilla i 3 s.

Märk

- Vid kalibreringen spelar utrustningens läge ingen roll.
- Magnetfält och andra elektriska utrustningar samt magnetiska föremål kan begränsa denna kompassfunktion och leda till felaktiga mätresultat. Icke-magnetiska metaller och legeringar påverkar inte kompassfunktionen.
- Kalibreringen kan genomföras när som helst efter att utrustningen har slagits på och displayen lyser.
- Ingen separat indikering för kalibrering visas i utrustningen. Även efter att kalibreringen har genomförts följer ingen bekräftelse.
- Kalibreringen ska utföras på en öppen yta.



ANSLUTNING TILL EXTERNA MÄTUTRUSTNINGAR

Ballistiska korrigeringsvärden från externa utrustningar, t.ex. utrustningar från firman Nielsen-Kellermann (Kestrel® Modelle) eller Garmin® (Foretrex® GPS) kan användas. Dessa utrustningar tar emot data, t.ex. uppmätt avstånd, vinkel och målriktning. Dessa data tar hänsyn till utrustningar vid beräkningen av ballistiska värden och visar slutligen passande korrigeringsvärden.

- ▶ Konfigurera extern utrustning
- ▶ Håll menyknappen intryckt länge.
- ▶ Tryck in menyknappen kort 2 gånger.
 - **b** visas.
- ▶ Tryck in huvudbrytaren kort 2 ggr.
 - **r** visas.
 - Bluetooth® aktiveras och anslutningen upprättas (**r** visas).

Märk

- Utrustningen kan endast vara ansluten till en enskild smarttelefon eller annan extern utrustning i taget. En anslutning som redan föreligger måste därför aktiv kopplas loss (avaktivera Bluetooth®).
- Beakta räckvidden för tillämpade externa utrustningar.
- Avsedd användning av externa utrustningar beskrivs i motsvarande bruksanvisning.

INDIKERING AV KORRIGERINGSVÄRDEN

Indikeringarna för ballistiska korrigeringsvärden består av följande:

| | |
|------------------|-----------------------|
| u (up) | Korrigerig upåt |
| d (down) | Korrigerig nedåt |
| l (left) | Korrigerig åt vänster |
| r (right) | Korrigerig åt höger |

För beräkningen av korrigeringsvärden beaktas följande värden.

- Uppmätt avstånd till målet
- Utrustningens lutningsvinkel
- Uppmätta temperatur- och lufttrycksvärden
- Inställd vindhastighet och -riktning

LEICA BALLISTICS APP

Utrustningen kan anslutas till en mobiltelefon. Med Leica Ballistics-appen kan personliga ballistiska profiler sparas. Först måste du installera appen "Leica Ballistics" på din mobila enhet.

En lista över tillgängliga funktioner samt användaranvisningar finns i appen.

- ▶ Ladda ner appen från Apple App Store™/Google Play Store™.

ANSLUTNING

UPPRÄTTA ANSLUTNING

I KIKAREN

- ▶ Håll menyknappen intryckt länge.
- ▶ Tryck in menyknappen kort 2 gång.
 - **bt** visas.
- ▶ Tryck in huvudbrytaren kort 2 ggr.
 - **On** visas.
 - Bluetooth® aktiveras och anslutningen upprättas (**✱** visas).

PÅ MOBIL ENHET

- ▶ Aktivera Bluetooth®.
- ▶ Starta Leica Ballistics-appen.
- ▶ Välj avsedd enhet.

KOPPLA LOSS ANSLUTNING

- ▶ Håll menyknappen intryckt länge.
- ▶ Tryck in menyknappen kort 2 gång.
 - **bt** visas.
- ▶ Tryck in huvudbrytaren kort 1 gång.
 - **OFF** visas.
 - Anslutningen kopplas loss och Bluetooth® avaktiveras.

FJÄRRSTYRNING

Med fjärrstyrningen kan samtliga funktioner och inställningar i utrustningen ändras med en mobil enhet eller utrustningen fjärrstyras.

- ▶ Upprätta anslutningen.
- ▶ Använda avsedda funktioner i appen.





FIRMWARE-UPPDATERINGAR

Leica arbetar permanent med att vidareutveckla och optimera sina produkter. En del av dessa förbättringar och utökade funktioner kan även installeras i efterhand. Av denna anledning erbjuder Leica så kallade firmware-uppdateringar i oregelbundna intervall. Dessa uppdateringar genomförs via Leica Ballistics-appen.

Informationen i denna bruksanvisning gäller för den firmware-version som var installerad när utrustningen släpptes ut på marknaden.

- ▶ Upprätta anslutningen.
- ▶ Följ instruktionerna i appen.

Obs!

- Slå aldrig ifrån utrustningen medan uppdateringen pågår.

SKÖTSEL/RENGÖRING

- Din Leica avståndsmätare kräver ingen särskild skötsel.
- Grova smutspartiklar, t.ex. sand, bör tas bort med en hårpensel eller blåsas bort.
- Utöva inte för kraftigt tryck när ytan på starkt nedsmutsade linser torkas av. Beläggningen är visserligen mycket slitstark, men kan ändå skadas av sand eller saltkristaller.
- Saltvatten ska alltid sköljas av! Intorkade saltkristaller kan annars skada ytorna.
- Fingeravtryck och liknande på objektiv- och okularlinser kan förbehandlas med en fuktig duk och sedan torkas av med en mjuk, ren läderduk eller en dammfri duk.
- Avståndsmätaren bör förvaras på en väl ventilerad, torr och sval plats, särskilt i fuktigt klimat, för att undvika svampbildning.
- Alkohol och andra kemiska lösningar får inte användas till att rengöra optiken eller huset.



| Beteckning | Leica Geovid Pro 8x32 | Leica Geovid Pro 10x32 | Leica Geovid Pro 8x42 | Leica Geovid Pro 10x42 | Leica Geovid Pro 8x56 |
|------------------------------|--|-------------------------|-------------------------|-------------------------|-------------------------|
| Utrustningstyp | Kikare | Kikare | Kikare | Kikare | Kikare |
| Typ-nr. | 5932 | 5932 | 6931 | 6931 | 6931 |
| Best.-nr. | 40809 | 40810 | 40815 | 40816 | 40817 |
| Leveransomfång | Kikare, bärrem, okularskydd, förvaringsväska, optikrengöringsduk, bruksanvisning, testcertifikat | | | | |
| Förstoring | 8x | 10x | 8x | 10x | 8x |
| Objektivdiameter | 32 mm | 32 mm | 42 mm | 42 mm | 56 mm |
| Utgångspupill | 4 mm | 3,2 mm | 5,25 mm | 4,2 mm | 6,9 mm |
| Skymningstal | 16 | 17,9 | 18,3 | 20,5 | 21,2 |
| Utgångspupill-längsavstånd | 16 mm | 16 mm | 18 mm | 16 mm | > 18 mm |
| Kortaste närinställning | ca. 5 m | ca. 5 m | ca. 5 m | ca. 5 m | 5,8 m |
| Synfält på 1.000 m | 7,0° (135 m) | 5,8° (115 m) | 7,0° (130 m) | 6,5° (114 m) | 6,8° (118 m) |
| Dioptrijustering | ±4 dpt | ±4 dpt | ±4 dpt | ±4 dpt | ±4 dpt |
| Ögonavstånd | Inställbart: 56 - 74 mm | Inställbart: 56 - 74 mm | Inställbart: 56 - 74 mm | Inställbart: 56 - 74 mm | Inställbart: 60 - 74 mm |
| Räckvidd | max. ca. 2300 m | | max. ca. 2950 m | | |
| Till högre reflekterande mål | | | | | |
| Mätprecision | 10-200 m: ±0,5 m; 200-400 m: ±1 m; > 400 m: ±0,5% | | | | |
| Display/måttenhet | 4 lysdioder med sju segment plus andra symboler, indikering antingen i yard/tum eller meter/centimeter | | | | |
| Maximal mättid | ca. 0,3 s | | | | |
| Trådlös anslutning | Bluetooth® 5.0 (Low Energy) | | | | |
| Kapslingsklass | Tryckvattentät till 5 m vattendjup | | | | |
| Drifttemperatur | elsystem: -20 °C till 55 °C, mekanik: -30 °C till 55 °C | | | | |
| Lagringstemperatur | -40 °C till +85 °C | | | | |
| Material | Pressgjutet magnesium med gummiarmering | | | | |
| Mått (B x H x D) | 117 x 153 x 70 mm | 117 x 153 x 70 mm | 125 x 178 x 70 mm | 125 x 174 x 70 mm | 153 x 187 x 90 mm |
| Vikt (utan batteri) | ca. 820 g | ca. 820 g | ca. 1000 g | ca. 970 g | ca. 1195 g |



LEICA CUSTOMER CARE

Customer Care hos Leica Camera AG står gärna till tjänst för underhåll av din Leica utrustning samt ytterligare rådgivning och beställning av alla Leica produkter. Även vid reparationer eller skador kan du kontakta Customer Care eller reparationsavdelningen hos din Leica representant i ditt land.

Leica Camera AG

Leica Customer Care
Am Leitz-Park 5
35578 Wetzlar
Tyskland

Telefon: +49 6441 2080-189

Fax: +49 6441 2080-339

E-post: customer.care@leica-camera.com

www.leica-camera.com