



# **LEICA TEMPUS 2 ASPH.**

Mode d'emploi



## AVANT-PROPOS

Chère cliente, cher client,

Nous espérons que vous prendrez grand plaisir à utiliser votre nouveau produit Leica.

Afin de pouvoir utiliser l'ensemble des performances de votre produit, commencez par lire le présent mode d'emploi.

Veuillez utiliser le produit uniquement de la manière décrite dans le présent mode d'emploi. C'est le seul moyen de garantir une utilisation simple et sûre.

Leica Camera AG

**Avant la première mise en service du produit, lisez les chapitres « Consignes de sécurité » et « Remarques importantes » afin d'éviter toute détérioration du produit et de prévenir tout risque ou blessure possible.**

## LIVRAISON

La livraison standard\* comprend les pièces suivantes :

- Leica Tempus 2 ASPH.
- Capuchon de protection
- 2 vis de montage (T10)
- Outil permettant le retrait du support de la pile
- Clé Allen de 1,5 mm
- Certificat de contrôle
- Pile (CR 2032)

## PIÈCES DE RECHANGE/ACCESSOIRES

Vous obtiendrez plus de détails sur la gamme actuelle de pièces de rechange et d'accessoires auprès du service Leica Customer Care ou de votre revendeur Leica :

<https://leica-camera.com/fr-FR/trouver-un-revendeur-leica>

\* Le contenu effectif de la livraison peut varier en fonction du modèle.

## MENTIONS LÉGALES

### MENTIONS LÉGALES CONCERNANT CE MODE D'EMPLOI

#### DROITS D'AUTEUR

Tous droits réservés.

L'ensemble des textes, images et graphiques sont soumis aux droits d'auteur et autres lois relatives à la protection de la propriété intellectuelle. Il est interdit de les copier, de les modifier ou de les utiliser à des fins commerciales ou pour les transmettre à des tiers.

#### CARACTÉRISTIQUES TECHNIQUES

Des modifications ont pu être apportées à des produits et prestations après la date de clôture de la rédaction. Le fabricant se réserve le droit de modifier la conception ou la forme, les nuances de couleur et l'étendue de la livraison ou des services pendant le délai de livraison, à condition que les modifications ou les écarts soient raisonnables pour le client compte tenu des intérêts de Leica Camera AG. À cet égard, Leica Camera AG se réserve le droit d'apporter des modifications ainsi que le droit à l'erreur. Les illustrations peuvent également contenir des accessoires, des options ou d'autres éléments qui ne font pas partie de l'étendue de la livraison ou des services proposés de série. Certaines pages peuvent également contenir des types et des services qui ne sont pas proposés dans tous les pays.

#### MARQUES ET LOGOS

Les marques et logos utilisés dans le document sont des marques protégées. Il n'est pas permis d'utiliser ces marques ou logos sans l'accord préalable de Leica Camera AG.

#### DROITS DE LICENCE

Leica Camera AG souhaite vous proposer une documentation informative innovante. En raison de cette créativité, nous vous prions toutefois de comprendre que Leica Camera AG doit protéger sa propriété intellectuelle, y compris les brevets, les marques commerciales et les droits d'auteur, et que cette documentation n'accorde aucun droit de licence sur la propriété intellectuelle de Leica Camera AG.



## INDICATIONS D'ORDRE RÉGLEMENTAIRE

La date de fabrication de votre produit figure sur les autocollants apposés sur l'emballage. Cette date est indiquée ainsi : année/ mois/jour.

### ÉLIMINATION DES APPAREILS ÉLECTRIQUES ET ÉLECTRONIQUES

(applicable dans l'UE ainsi que dans les autres pays européens possédant des systèmes de tri sélectif)



Cet appareil contient des composants électriques et/ou électroniques et ne doit donc pas être jeté avec les ordures ménagères ordinaires.

Au lieu de cela, il doit être déposé à un point de collecte municipal adapté afin d'y être recyclé.

Ce dépôt est gratuit. Si l'appareil contient des piles ou des batteries remplaçables, celles-ci doivent être préalablement retirées et, le cas échéant, éliminées séparément par vos soins conformément à la réglementation en vigueur.

D'autres informations à ce sujet sont disponibles auprès de l'administration municipale, de la société de traitement des déchets ou du magasin dans lequel vous avez acheté cet appareil.

### GÉNÉRALITÉS

- Ne rangez pas l'appareil à portée de main des jeunes enfants.
- Ne démontez pas l'appareil et ne le modifiez pas; si le système électronique interne est dégagé, cela pourrait provoquer des dégâts ou des décharges électriques.

### PILE

- Il est uniquement autorisé d'utiliser le type de pile énoncé et décrit dans le présent mode d'emploi. L'utilisation non réglementaire de ces piles et l'emploi de types de piles non prévus peuvent entraîner, le cas échéant, une explosion!
- Il est interdit d'exposer les piles au rayonnement solaire, à la chaleur ou à l'humidité pendant une durée prolongée. Les piles ne doivent pas non plus être placées dans un four à micro-ondes ou un récipient à haute pression au risque de provoquer un incendie ou une explosion.
- Ne jamais jeter les piles au feu, ni les chauffer, les recharger, les démonter ou les casser.
- Tenir les piles hors de portée des enfants. Ne pas laisser les piles traîner car elles pourraient être avalées par des enfants ou des animaux domestiques.

### GÉNÉRALITÉS

- Protégez l'appareil de tous les chocs qui ne sont pas provoqués par l'arme.
- Remplacez systématiquement les joints endommagés.
- Ne tentez pas de démonter l'appareil. Les réparations doivent être réalisées exclusivement par des ateliers agréés.
- Veuillez noter le numéro de fabrication de votre appareil, ce numéro étant d'une extrême importance en cas de perte.
- Les piles usagées ne doivent pas être jetées avec les déchets domestiques, car elles contiennent des substances toxiques nocives pour l'environnement. Afin de les intégrer à un circuit de recyclage réglementaire, il convient de les rapporter au magasin ou de les mettre aux spéciaux (point de collecte).
- Retirez la pile du boîtier si vous n'utilisez pas le produit pendant une période prolongée.
- En cas de réglage par les vis de réglage, ne pas appliquer de forces mécaniques élevées.
- Le froid réduit les performances de la pile. À basse température, il convient par conséquent d'utiliser l'appareil le plus près possible du corps et de les faire fonctionner avec une pile récente.
- Les piles doivent être stockées dans un endroit frais et sec.



## GARANTIE

Outre vos droits de garantie légale envers votre revendeur, vous recevez pour ce produit Leica des prestations de garantie de 5 ans pour le système optique, le boîtier et le système électronique de la part de Leica Camera AG et selon les conditions décrites ci-dessous. La garantie Leica ne limite en rien les droits légaux du consommateur selon la législation nationale applicable, ni les droits du consommateur vis-à-vis du revendeur stipulés dans le contrat de vente conclu entre les deux parties.

### CONDITIONS DE LA GARANTIE

La garantie de cinq ans prévue pour ce produit est prise en charge par nous à compter de la date de la vente par un revendeur agréé selon les conditions suivantes :

1. Durant la période de garantie, les réclamations concernant des défauts de fabrication seront traitées gratuitement, soit en remplaçant les pièces défectueuses, soit en échangeant l'appareil par un produit de même type en parfait état, ce choix étant à la seule discrétion du fabricant. Tous droits complémentaires, indifféremment de leur type et de leur motif juridique sont exclus en rapport avec la présente garantie.
2. Sont exclus de la garantie les pièces d'usure, comme les lunettes, les éléments revêtus de cuir, les armatures, la courroie de port ainsi que les accessoires. Ceci s'applique également pour les détériorations de surfaces.
3. La garantie ne pourra pas être invoquée si le défaut constaté est dû à une utilisation incorrecte (cela pouvant inclure l'utilisation d'accessoires d'autres marques), à l'intervention de personnes et d'ateliers non agréés ou si le numéro de fabrication a été rendu illisible.

4. Les droits de garantie ne peuvent être invoqués que sur présentation de la facture originale, sur laquelle figurent la date d'achat, l'adresse et la signature du revendeur agréé.
5. Pour bénéficier de la garantie, veuillez envoyer le produit avec la facture originale et une description du problème au service Customer Care de Leica Camera AG.

### SERVICE DE COLLECTE POUR LES MARCHANDISES ENVOYÉES EN RÉPARATION

(Uniquement pour l'UE)

Si vous deviez constater un défaut sur votre appareil pendant la période de garantie, nous organisons à votre demande l'expédition à notre service Customer Care. Notre numéro de service +49 6441 2080-189 est à votre disposition pour convenir des modalités. Notre service de collecte viendra retirer votre produit Leica gratuitement chez vous et à la date convenue pour l'emmener à notre service Customer Care en vue d'une inspection.

Interlocuteur : <https://leica-camera.com/fr-FR/contact>

## TABLE DES MATIÈRES

AVANT-PROPOS.....	2
LIVRAISON.....	2
PIÈCES DE RECHANGE/ACCESSOIRES .....	2
MENTIONS LÉGALES .....	3
CONSIGNES DE SÉCURITÉ.....	5
REMARQUES IMPORTANTES .....	5
GARANTIE .....	6
TABLE DES MATIÈRES.....	7
DÉSIGNATION DES PIÈCES .....	8
PRÉPARATIONS .....	9
<b>MISE EN PLACE DU CORDON DE SÉCURITÉ.....</b>	<b>9</b>
<b>INSERTION/REPLACEMENT DE LA PILE.....</b>	<b>9</b>
<b>KIT DE MONTAGE TEMPUS 2 .....</b>	<b>10</b>
RÉGLAGES ET UTILISATION.....	11
<b>MISE EN MARCHÉ ET ARRÊT.....</b>	<b>11</b>
MISE EN VEILLE AUTOMATIQUE .....	11
<b>AJUSTAGE DU POINT D'IMPACT .....</b>	<b>12</b>
<b>RÉGLAGE DE LA LUMINOSITÉ.....</b>	<b>12</b>
ENTRETIEN/NETTOYAGE .....	13
CARACTÉRISTIQUES TECHNIQUES .....	14
LEICA CUSTOMER CARE.....	15

### Signification des différentes catégories d'informations figurant dans ce mode d'emploi

#### Remarque

- Informations supplémentaires

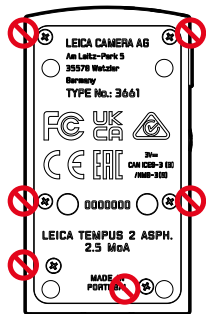
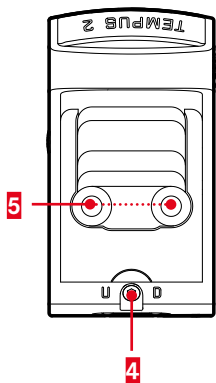
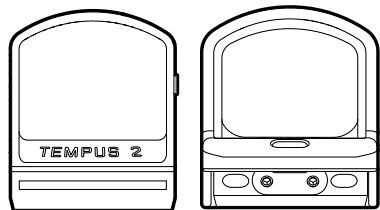
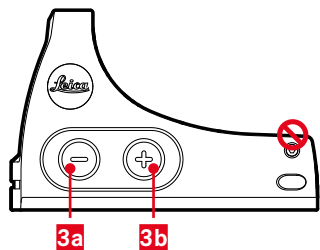
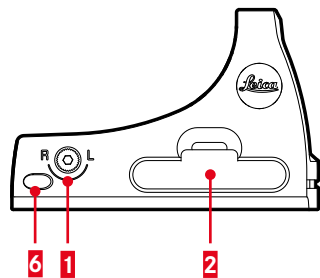
#### Prudence

- Le non-respect de ces instructions peut entraîner une dégradation de l'appareil et des accessoires
- Le non-respect de ces instructions peut entraîner des dommages corporels

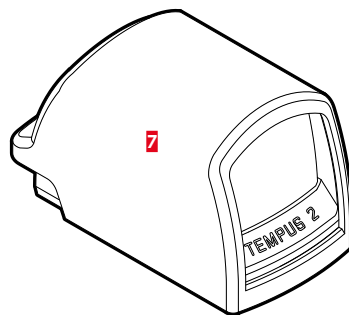
#### Mise en garde

- Le non-respect de ces instructions peut provoquer des blessures graves ou entraîner la mort

## DÉSIGNATION DES PIÈCES



- 1 Vis de réglage latéral
- 2 Support de la pile
- 3a/3b Touches de luminosité  
Mise en marche/Arrêt
- 4 Vis de réglage en hauteur
- 5 Alésages de montage (profil Docter)  
**Ne desserrer en aucun cas ces vis du boîtier!**
- 6 Œillet pour le cordon de sécurité
- 7 Capuchon de protection



### Prudence

Ne jamais regarder le soleil ou une source de lumière vive avec un système optique Leica ! Cela pourrait provoquer des lésions oculaires !

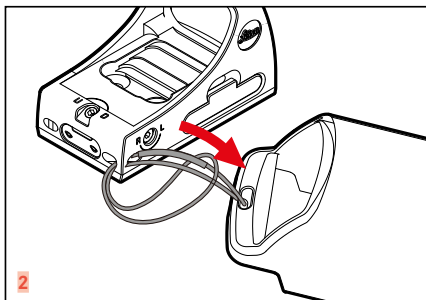
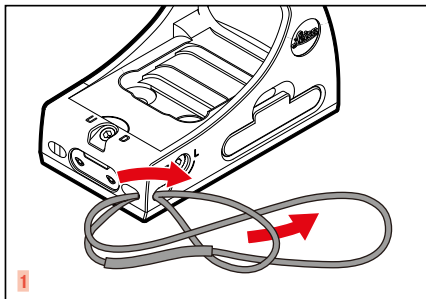
### Mise en garde

Avant tout travail ou réglage sur l'appareil et avant tout remplacement de la pile, s'assurer que l'arme n'est pas chargée.



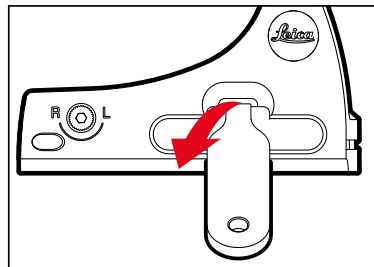
## PRÉPARATIONS

### MISE EN PLACE DU CORDON DE SÉCURITÉ

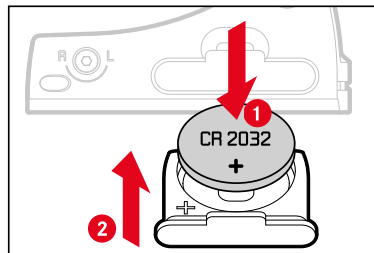


### INSERTION/REPLACEMENT DE LA PILE

Pour l'alimentation en énergie, il faut une pile cylindrique au lithium 3 volts (type CR 2032).



- ▶ Retirez le support de la pile par son bord supérieur à l'aide du crochet de l'outil fourni
- ▶ Retirez l'ancienne pile (s'il y en a une)



- ▶ Placez la pile dans le compartiment spécial
  - Respecter alors la bonne polarité: + = dessus
- ▶ Insérez le support de la pile



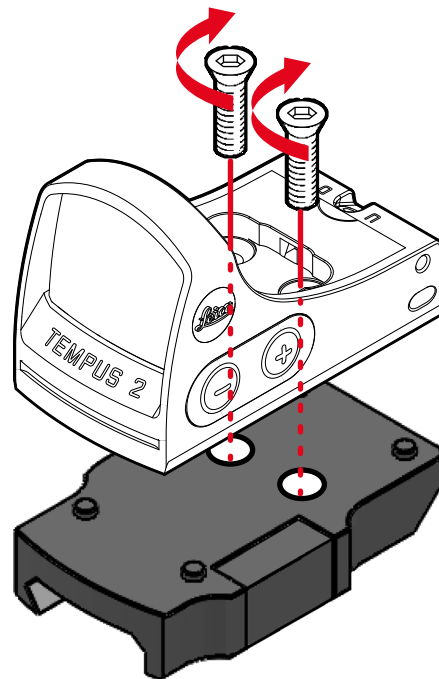
## KIT DE MONTAGE TEMPUS 2 (accessoire en option)

L'appareil se fixe sur le montage EAW avec deux vis Torx.

- ▶ Placez l'appareil sur le montage EAW en positionnant les ajustements comme illustré
- ▶ Insérez les vis Torx correspondantes dans les deux orifices et serrez-les à 1 Nm environ

### Remarque

- Le kit de montage Tempus 2 est exclusivement conçu pour être monté sur un rail Picatinny.



# RÉGLAGES ET UTILISATION

## MISE EN MARCHÉ ET ARRÊT

Pour mettre l'appareil en marche

- ▶ Appuyez brièvement sur l'une des deux touches de luminosité

Pour éteindre l'appareil

- ▶ Maintenez l'une des deux touches de luminosité enfoncée (≈ 3 s)

## MISE EN VEILLE AUTOMATIQUE

Grâce au capteur de position intégré, le réticule lumineux peut s'éteindre automatiquement dans diverses situations pour préserver la pile :

- lorsque le réticule lumineux n'est pas bougé pendant plus de 3 minutes (par exemple lors de l'affût)
- lorsque le réticule lumineux est basculé sur le côté de plus de 45° (par exemple lorsque l'arme est temporairement posée)
- lorsque le réticule lumineux est incliné de plus de 80° environ vers le haut ou de 65° environ vers le bas (par exemple arme portée à l'épaule)

Dès que ces conditions ne sont plus observées, le réticule lumineux se rallume automatiquement à la luminosité réglée précédemment.

La mise en veille automatique ainsi que la durée de disponibilité à l'arrêt de 4 heures peuvent être activées ou désactivées.



## ACTIVATION/DÉSACTIVATION DE LA FONCTION

- ▶ Allumez l'appareil
- ▶ Appuyez simultanément sur les deux touches de luminosité **3a** et **3b** pendant env. 3 s

L'état de la mise en veille automatique est indiqué par le point lumineux.

Point lumineux	État
Clignote <u>une fois</u>	Mise en veille automatique désactivée
Clignote <u>deux fois</u>	Mise en veille automatique activée

## MINUTERIE DE DISPONIBILITÉ À L'ARRÊT (4 HEURES)

### ACTIVATION

- ▶ Éteignez l'appareil
- ▶ Appuyez simultanément sur les deux touches de luminosité **3a** et **3b** pendant env. 3 s
  - Le point lumineux reste éteint : la minuterie est activée.

### DÉSACTIVATION

- ▶ Éteignez l'appareil
- ▶ Appuyez simultanément sur les deux touches de luminosité **3a** et **3b** pendant env. 5 s
  - Le point lumineux clignote : la minuterie est (déjà) désactivée.



## AJUSTAGE DU POINT D'IMPACT

En cas de divergence du point d'impact, il est nécessaire de procéder à un réglage de l'unité à LED de l'arme.

Cela se fait de la même manière sur les deux vis de réglage (côté : **1**, hauteur : **4**).

- ▶ Tournez les vis de réglage pour effectuer la correction (voir ci-après)
  - Le point lumineux se déplace à chaque fois dans la direction correspondante.
  - Les vis de réglage présentent un filetage très fin. Un clic correspond à 1,1 MOA.



- Point d'impact élevé  
(correction nécessaire vers le bas)

- ▶ Tournez la vis de réglage **4** dans le sens des aiguilles d'une montre



- Point d'impact bas  
(correction nécessaire vers le haut)

- ▶ Tournez la vis de réglage **4** dans le sens inverse des aiguilles d'une montre



- Point d'impact à gauche  
(correction nécessaire vers la droite)

- ▶ Tournez la vis de réglage **1** dans le sens des aiguilles d'une montre



- Point d'impact trop à droite  
(correction nécessaire vers la gauche)

- ▶ Tournez la vis de réglage **1** dans le sens inverse des aiguilles d'une montre

## RÉGLAGE DE LA LUMINOSITÉ

La luminosité du point lumineux peut être réglée en plusieurs niveaux.

### Pour réduire la luminosité

- ▶ Appuyez brièvement sur la touche **3a**

### Pour augmenter la luminosité

- ▶ Appuyez brièvement sur la touche **3b**

### Remarque

- Après environ 4 heures d'inactivité, le système s'éteint automatiquement. La luminosité réglée du point lumineux est conservée.

## ENTRETIEN/NETTOYAGE

- Votre produit Leica ne nécessite pas d'entretien particulier.
- Enlevez les particules grossières, telles que le sable, avec un pinceau à poils fin ou en soufflant dessus.
- Les traces de doigts ou autres sur les lentilles d'objectif ou d'oculaire peuvent être d'abord nettoyées avec un chiffon humide, puis essuyées avec une peau de chamois douce et propre ou avec un chiffon non pelucheux.
- L'appareil doit être stocké dans un endroit frais et sec bien aéré, notamment pour éviter la prolifération de moisissures dans des conditions climatiques d'humidité.
- N'utilisez pas d'alcool ou d'autres solutions chimiques pour nettoyer le système optique ou le boîtier.
- Pour essuyer la surface des lentilles, n'exercez pas de pression importante, même si celles-ci sont très sales. Bien que le traitement antireflet soit résistant aux frottements, il peut être altéré par le sable ou les cristaux de sel.
- Nettoyez le boîtier uniquement avec une peau de chamois humide. En cas d'utilisation d'un chiffon sec, cela risque de provoquer de l'électricité statique.
- L'eau salée doit toujours être rincée! Les cristaux de sel séchés peuvent sinon endommager la surface.

## CARACTÉRISTIQUES TECHNIQUES

Désignation	Tempus 2 ASPH. 2.5 MOA
N° de commande	55503 / 55501 (avec kit de montage)
Lentille frontale (asphérique)	21 x 25 mm
Marge de parallaxe	40 m
Possibilité de montage	Docter Sight
Déréglage du point d'impact	1,1 MOA par clic (1,6 cm sur 50 m)
Zone de réglage du réticule	100 x 100 MOA (env. 1,5 m sur 50 m)
Taille du point lumineux	2,5 MOA par clic (3,6 cm sur 50 m)
Éclairage du réticule	12 niveaux
Arrêt automatique	oui (au bout de 3 min ou selon la position / l'orientation)
Étanchéité à l'eau	1 m / 10 min
Poids	37 g / 40 g (sans/avec pile)
Dimensions (L x l x H)	53,5 x 34,5 x 28 mm
Résistance au tir	1000 g (1 ms), ne convient pas pour les pistolets
Alimentation électrique	CR2032 - Pile bouton au lithium, 3V, 230mAh

Sous réserve de modifications concernant la construction, la réalisation et l'offre.

## LEICA CUSTOMER CARE

Pour l'entretien de votre équipement Leica ainsi que pour tout conseil concernant l'ensemble des produits Leica et les informations nécessaires pour se les procurer, le service Customer Care de Leica Camera AG se tient à votre disposition. En cas de réparations nécessaires ou de dommages, vous pouvez également vous adresser au Customer Care ou directement au service de réparation d'une des représentations nationales Leica.

### **Leica Camera AG**

Leica Customer Care  
Am Leitz-Park 5  
35578 Wetzlar  
Allemagne

**Téléphone:** +49 6441 2080-189

**Fax:** +49 6441 2080-339

**E-mail:** [customer.care@leica-camera.com](mailto:customer.care@leica-camera.com)

<https://leica-camera.com>