



LEICA TEMPUS 2 ASPH.

Veiledning



FORORD

Kjære kunde

Vi ønsker deg mye glede med ditt nye Leica-produkt.

For at du skal kunne bruke hele ytelsesområdet for produktet ditt, anbefaler vi deg å lese denne veiledningen først.

Produktet skal kun brukes som beskrevet i denne veiledningen. Kun da kan vi garantere sikker og enkel betjening.

Ditt Leica Camera AG

Før du tar i bruk produktet, ber vi deg lese kapitlene «Sikkerhetshenvisninger» og «Viktige henvisninger» for å unngå skader på produktet og forebygge mulige persons-kader.

LEVERINGSOMFANG

Følgende deler er inkludert i standardleveringen*:

- Leica Tempus 2 ASPH.
- Beskyttelseskappe
- 2 monteringskruser (T10)
- Verktøy for å trekke ut batteriholderen
- Unbrakonøkkel 1,5 mm
- Kontrollsertifikat
- Batteri (CR 2032)

RESERVEDELER/TILBEHØR

Detaljert informasjon om aktuelt reservedels-/tilbehørssortiment får du hos Leica Customer Care eller hos din Leica-forhandler:

<https://leica-camera.com/en-int/dealer-locator>

* Det faktiske leveringsområdet kan avvike, avhengig av utførelse.

JURIDISKE HENVISNINGER

JURIDISKE HENVISNINGER FOR DENNE VEILEDNINGEN

OPPHAVSRETT

Alle rettigheter forbeholdes.

Alle tekster, bilder, grafikker er underlagt loven opphavsrett og andre lover som beskytter åndsverk. Det er ikke tillatt å kopiere disse, verken for salg eller for viderefremføring, endret eller brukt.

TEKNISKE DATA

Det kan ha oppstått endringer på produkter og tjenester etter redaksjonsavslutning. Det tas forbehold om konstruksjons- og formendringer, avvik i fargenyans samt endringer i produsentens leverings- eller ytelsesomfang i leveringstiden så lenge endringene eller avvikene tar hensyn til Leica Camera AGs interesser og er rimelige for kunden. Leica Camera AG forbeholder seg i denne forbindelse retten til endringer samt retten til feil. Bildene kan inneholde tilbehør, spesialutstyr eller annet som ikke hører til standard leverings- eller ytelsesomfang. Enkelte sider kan også inneholde typer og ytelser som ikke tilbys i alle land.

MERKER OG LOGOER

Merker og logoer som brukes i dokumentet, er beskyttede varemerker. Det er ikke tillatt å bruke disse merkene eller logoene uten godkjenning fra Leica Camera AG.

LISENSRETTIGHETER

Leica Camera AG ønsker å tilby deg en innovativ og informativ dokumentasjon. På grunn av den kreative utformingen ber vi om forståelse for at Leica Camera AG må beskytte sitt åndsverk, inkludert patenter, varemerker og opphavsrettigheter, og at denne dokumentasjonen ikke på noen måte garanterer lisensrettigheter til Leica Camera AGs åndsverk.



REGULERENDE HENVISNINGER

Produksjonsdatoen for produktet finner du på klebmerkene på emballasjen. Skrivemåten er år/måned/dag.

KASSERING AV ELEKTRISKE OG ELEKTRONISKE APPARATER

(Gjelder for EU samt andre europeiske land med separate oppsamlingssteder)



Dette apparatet inneholder elektriske og/eller elektroniske komponenter, og må derfor ikke kastes i vanlig husholdningsavfall! Det må leveres på lokale oppsamlingssteder for resirkulering.

Dette koster deg ingen ting. Hvis apparatet inneholder utskiftbare eller oppladbare batterier, må disse tas ut og kasseres på forskriftsmessig måte før du kaster selve kikkerten.

Mer informasjon om emnet får du ved teknisk etat i kommunen du bor i, av avfallsbehandlingsfirmaet eller i butikken hvor du kjøpte måleren.

GENERELT

- Oppbevar apparatet utilgjengelig for små barn.
- Apparatet må ikke demonteres eller endres for å fristille den interne elektronikken, da dette kan forårsake skader eller elektrosjokk.

BATTERI

- Bruk kun batteritypen som er oppført og beskrevet i denne veiledningen. En bruk av disse batteriene som avviker fra forskriftene samt bruk av ikke planlagte batterityper, kan i visse tilfeller føre til eksplosjon!
- Disse batteriene må ikke utsettes for sollys, sterk varme, fuktighet eller væte over lengre tid. Batteriene må heller ikke oppbevares i en mikrobølgeovn eller en høytrykksbeholder – det er fare for brann og eksplosjon!
- Batterier må aldri kastes inn i åpen ild, varmes opp, lades, tas fra hverandre eller brytes opp.
- Oppbevar batterier utilgjengelig for barn. Ikke la batterier ligge og slenge, da de kan svelges av barn eller husdyr.

GENERELT

- Apparatet må beskyttes mot alle støt som ikke forårsakes av våpenet.
- Skadde tetningsringer skal alltid skiftes ut.
- Ikke prøv å demontere enheten. Reparasjoner skal gjennomføres utelukkende av godkjente verksteder.
- Noter produksjonsnummeret på apparatet, da dette nummeret er svært viktig å ha hvis du mister apparatet.
- Brukte batterier må ikke kastes i vanlig husholdningsavfall, da de inneholder giftstoffer som er farlige for miljøet. For å resirkulere det i henhold til gjeldende regler må du levere det der du kjøpte det eller kaste det i spesialavfallet (opsamlingssted).
- Ta batteriene ut av huset hvis du ikke skal bruke produktet over lengre tid.
- Ved innstillinger på justeringskruene må det ikke brukes stor mekanisk kraft.
- Kulde reduserer batterieffekten. Ved lave temperaturer bør apparatet bæres så nær kroppen som mulig og brukes med nytt batteri.
- Batterier skal oppbevares tørt og kjølig.

GARANTI

I tillegg til de lovfestede garantikravene i forhold til selgeren, gir Leica Camera AG deg 5 års garanti på optikken og huset og elektronikken i dette Leica-produktet iht. reglene nedenfor. Leica-garantien begrenser altså verken forbrukerens lovfestede rettigheter iht. gjeldende nasjonale lover, eller forbrukerens rettigheter overfor forhandleren basert på kjøpekontrakten som er inngått mellom dem.

REGULERINGER I GARANTIEN

Garantien for dette produktet, som er på fem år fra den dagen produktet ble solgt av en autorisert fagforhandler, overtas av oss under følgende betingelser:

1. I garantitiden blir klager på produksjonsfeil utbedret kostnadsfritt, og etter egen vurdering, med reparasjon, utskifting av defekte deler eller bytte til et likeverdig, feilfritt resultat. Videre krav, uavhengig av hvilken type og av hvilken grunn, i forbindelse med denne garantien, er utelukket.
2. Slitedeler slik som øyemuslinger, skinnkledninger, armeringer, bærereimer og tilbehør dekkes ikke av garantien. Dette gjelder også for skader på overflater.
3. Krav om garantiytelser bortfaller når den aktuelle feilen er forårsaket av ufagmessig behandling – som også kan inkludere bruk av eksternt tilbehør, inngrep utført av uautoriserte personer og verksteder eller hvis produksjonsnummeret er ugjenkjennelig.
4. Garantikrav kan bare gjøres gjeldende med fremlegging av originalfakturaen – med kjøpsdato, adresse og underskrift av den autoriserte fotofagforhandleren.
5. Hvis garantien for dette produktet benyttes, må en beskrivelse av reklamasjonen legges frem for kundeservice hos Leica Camera AG, sammen med originalfakturaen.

HENTESERVICE FOR REPARASJONSINNSENDINGER

(gjelder bare for EU)

Hvis du oppdager feil på apparatet ditt i garantitiden, organiserer vi innsending til vår kundeserviceavdeling for deg hvis du ønsker det. Når det gjelder avtale står vårt servicenummer +49 6441 2080-189 til disposisjon for deg. Vår henteservice henter Leica-produktet ditt hos deg til avtalt tidspunkt og leverer det til vår kundeservice for kontroll.

Kontaktperson: <https://leica-camera.com/en-int/contact>

INNHold

FORORD	2
LEVERINGSOMFANG	2
RESERVEDELER/TILBEHØR	2
JURIDISKE HENVISNINGER	3
SIKKERHETSHENVISNINGER	5
VIKTIGE HENVISNINGER	5
GARANTI	6
INNHold.....	7
DELEBETEGNELSE	8
FORBEREDELSE	9
SETT PÅ SIKRINGSSNOR	9
SETET INN / SKIFT BATTERIET	9
TEMPUS 2 MONTERINGSSETT	10
INNSTILLINGER OG BETJENING	11
SLÅ PÅ OG AV	11
BEREDSKAPSAUTOMATIKK	11
JUSTERING AV TREFFPUNKTPosisjon	12
INNstilling AV LYSSTyrke	12
PLEIE/RENGJØRING	13
TEKNISKE DATA.....	14
LEICA CUSTOMER CARE.....	15

Betydning av de forskjellige kategoriene av informasjon i denne veiledningen

Merk

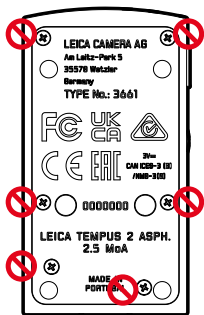
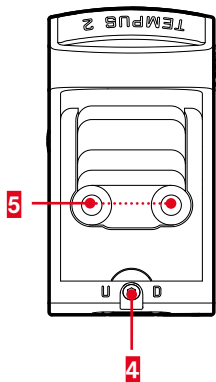
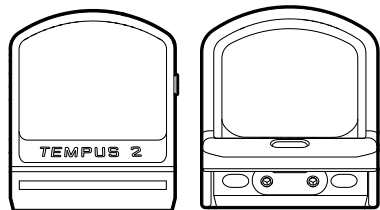
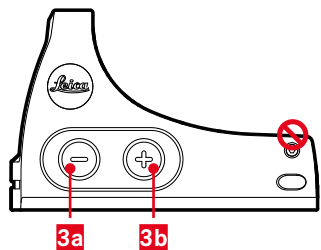
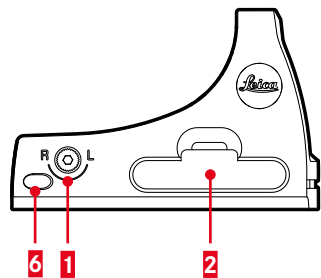
- Tilleggsinformasjon

Forsiktig

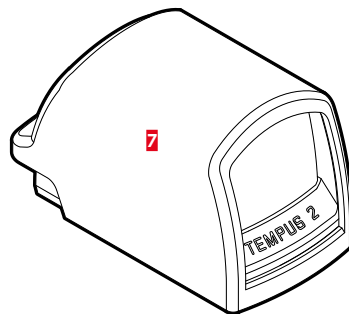
- Ignorering kan føre til skader på apparatet og tilbehøret
- Ignorering kan føre til personskader

Advarsel

- Ignorering kan føre til alvorlige eller dødelige personskader



- 1 Sidejusteringskrue
- 2 Batteriholder
- 3a/3b Lysstyrketaster
Innkobling / utkobling
- 4 Høydejusteringskrue
- 5 Monteringshull (Docter-profil)
Disse husskruene må aldri løsnnes!
- 6 Ring for sikringsnør
- 7 Beskyttelseskappe



Forsiktig

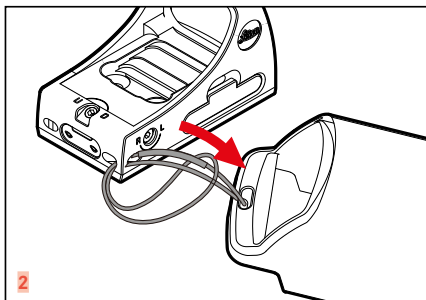
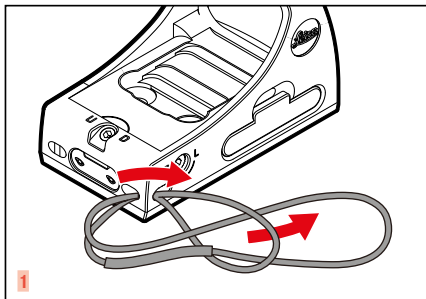
Du må aldri se på solen eller andre sterke lyskilder med en Leica-optikk. Dette kan skade øynene.

Advarsel

Før alle arbeider og innstillinger på apparatet og før batteriet skiftes, må du kontrollere at våpenet ikke er ladet.

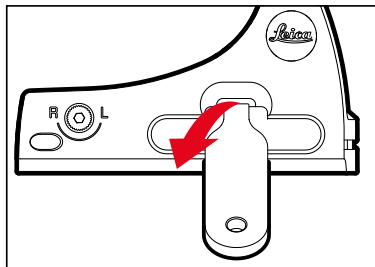
FORBEREDELSE

SETT PÅ SIKRINGSSNOR

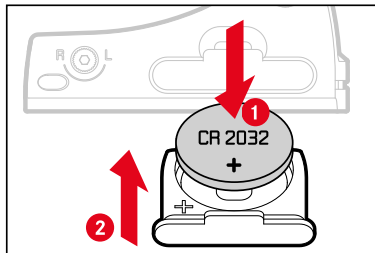


SETET INN / SKIFT BATTERIET

Til strømforsyning trengs det et 3 volts litium-rundcellebatteri (type CR2032).



- ▶ Trekk ut batteriholderen i overkanten med kroken på det medfølgende verktøyet
- ▶ Ta ut det gamle batteriet (hvis montert).



- ▶ Legg batteriet i holderrommet
 - Pass på at polingen er riktig: + = oppe
- ▶ Sett inn batteriholder



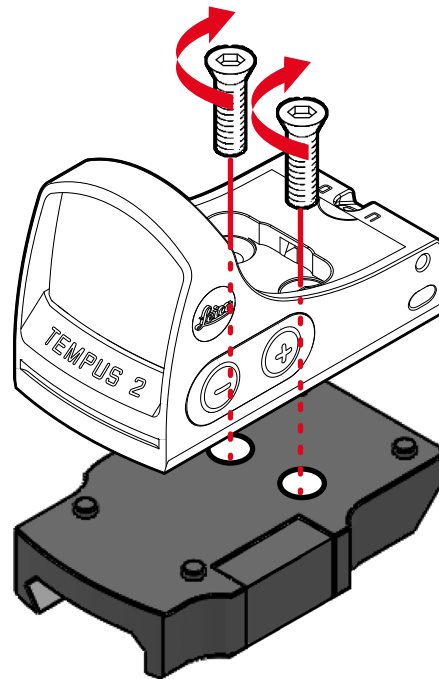
TEMPUS 2 MONTERINGSSETT (valgfritt tilbehør)

Apparatet festes med to Torx-skruer på EAW-montasjen.

- ▶ Sett apparatet med pasningen på EAW-montasjen som avbildet
- ▶ Sett inn de tilhørende Torx-skrueene i de to åpningene og stram dem med ca. 1 Nm

Merk

- Monteringssettet for Tempus 2 er kun egnet for montering på en Picatinny-skinne.



INNSTILLINGER OG BETJENING

SLÅ PÅ OG AV

For å slå på apparatet

- ▶ Trykk kort på en av de to lysstyrketastene

For å slå av apparatet

- ▶ Hold en av de to lysstyrketastene inne (≈3 s)

BEREDSKAPSAUTOMATIKK

Uavhengig av posisjonssensoren som er montert, kan lysgratikulen koble seg utautomatisk i forskjellige situasjoner for å skåne batteriet.

- hvis lysgratikulen ikke beveges i mer over 3 minutter (f.eks. hvis det sitter fast)
- hvis lysgratikulen vippes mer enn 45° til siden (f.eks. når våpenet legges ned en liten stund)
- hvis lysgratikulen skrås mer enn ca. 80° oppover eller ca. 65° nedover (f.eks. når våpenet legges mot skulderen)

Når disse betingelsene ikke lenger foreligger, kobles lyspunktet inn igjen automatisk med lysstyrken som var stilt inn tidligere.

Beredskapsautomatikken og beredskapstiden på 4 timer kan kobles inn eller ut.

AKTIVER/DEAKTIVER FUNKTION

- ▶ Slå på apparatet
- ▶ Trykk inn begge lysstyrketastene **3a** og **3b** samtidig i ca. 3 sekunder
Tilstanden for beredskapsautomatikk vises med lyspunktet.

Lyspunkt	Tilstand
Blinker <u>én gang</u>	Beredskapsautomatikk deaktivert
Blinker <u>to ganger</u>	Beredskapsautomatikk aktivert

BEREDSAPSTIDSUR (4 TIMER)

AKTIVER

- ▶ Koble ut apparatet
- ▶ Trykk inn begge lysstyrketastene **3a** og **3b** samtidig i ca. 3 sekunder
 - Lyspunktet forblir slukket: tidsuret er aktivert.

DEAKTIVER

- ▶ Koble ut apparatet
- ▶ Trykk inn begge lysstyrketastene **3a** og **3b** samtidig i ca. 5 sekunder
 - Lyspunktet blinker: tidsuret er (allerede) deaktivert



JUSTERING AV TREFFPUNKTPOSISJON

Ved avvik fra treffpunktposisjonen må LED-enheten justeres til våpenet.

Dette skjer på samme måte på de to justeringstårnene (side: **1**, høyde: **4**).

- ▶ Drei justeringsskruene for å foreta korrekturen (s.u.)
 - Lyspunktet vandrer i den aktuelle retningen.
 - Justeringsskruene har en svært nøyaktig innstilling. Ett klikk tilsvarer 1,1 MOA.



– Treffpunktposisjon høy
(korrektur ned nødvendig)

- ▶ Drei justeringsskruen **4** med klokken



– Treffpunktposisjon lav
(korrektur opp nødvendig)

- ▶ Drei justeringsskruen **4** mot klokken



– Treffpunktposisjon venstre
(korrektur mot høyre nødvendig)

- ▶ Drei justeringsskruen **1** med klokken



– Treffpunktposisjon høyre
(korrektur mot venstre nødvendig)

- ▶ Drei justeringsskruen **1** mot klokken

INNSTILLING AV LYSSTYRKE

Lysstyrken for lyspunktet kan reguleres i flere trinn.

For å redusere lysstyrken

- ▶ Trykk kort på tasten **3a**

For å øke lysstyrken

- ▶ Trykk kort på tasten **3b**

Merk

- Etter ca. 4 timer inaktivitet kobles det ut automatisk. Lysstyrken som er stilt inn for lyspunktet, beholdes.

PLEIE/RENGJØRING

- Spesialpleie av ditt Leica-produkt er ikke nødvendig.
- Grov smuss, som f.eks. sand, må fjernes med en pensel eller blåses vekk.
- Fingeravtrykk, f.eks. på objektiv- og okularlinser, kan tørkes av med en fuktig klut og deretter med et mykt, rent pusseskinn eller en klut som ikke loer.
- Apparatet bør oppbevares på et godt ventilert, tørt og kjølig sted, spesielt for å unngå soppangrep i fuktig klima.
- Alkohol og andre kjemiske oppløsninger må ikke brukes til å rengjøres optikken eller huset.
- Det må ikke brukes makt ved rengjøring av linseoverflater, ikke en gang hvis de er svært skitne. Selv om belegget er svært slitesterkt, kan det likevel skades av sand eller saltkrystaller.
- Huset skal bare rengjøres med et fuktig pusseskinn. Ved bruk av tørre kluter er det fare for statisk opplading.
- Saltvann skal alltid skylles av! Tørkede saltkrystaller kan skade overflater.



TEKNISKE DATA

Betegnelse	Tempus 2 ASPH. 2.5 MOA
Best.nr.	55503 / 55501 (inkl. monteringssett)
Frontlinse (asfære)	21 x 25 mm
Parallaksefri	40 m
Monteringsmulighet	Docter Sight
Justering av treffpunktposisjon	1,1 MOA per klikk (1,6 cm til 50 m)
Justeringsområde trådkors	100 x 100 MOA (ca. 1,5 m til 50 m)
Lyspunktstørrelse	2,5 MOA (3,6 cm på 50 m)
Gratikulbelysning	12 trinn
Utkoblingsautomatikk	ja (etter 3 min eller avhengig av posisjon/innretting)
Vanntetthet	1 m/10 min
Vekt	37 g/40 g (uten/med batteri)
Mål (L x B x H)	53,5 x 34,5 x 28 mm
Skuddfasthet	1000 g (1 ms), ikke egnet for pistoler
Strømforsyning	CR 2032 - Litiumknappcelle, 3V, 230 mAh

Med forbehold om endringer i konstruksjon, utførelse og tilbud.

LEICA CUSTOMER CARE

For vedlikehold av ditt Leica-utstyr samt veiledning for samtlige Leica-produkter og bestilling av disse, står kundeservice hos Leica Camera AG til disposisjon for deg. Ved reparasjoner eller skader kan du også henvende deg til kundeservice eller direkte til reparasjonstjenesten hos din nasjonale Leica-representant.

Leica Camera AG

Leica Customer Care
Am Leitz-Park 5
35578 Wetzlar
Tyskland

Telefon: +49 6441 2080-189

Telefaks: +49 6441 2080-339

E-post: customer.care@leica-camera.com

<https://leica-camera.com>