



LEICA TEMPUS 2 ASPH.

Instrukcja obsługi



UWAGA WSTĘPNA

Szanowna Klientko, Szanowny Kliencie,
życzymy wiele radości i powodzenia w użytkowaniu nowego produktu Leica.

Aby w pełni wykorzystać wszystkie funkcje produktu, proszę najpierw przeczytać niniejszą instrukcję.

Proszę używać produktu wyłącznie w sposób opisany w niniejszej instrukcji. Tylko w ten sposób można zapewnić jego bezpieczną i prostą obsługę.

Leica Camera AG

Przed pierwszym użyciem produktu proszę najpierw przeczytać rozdziały „Instrukcje bezpieczeństwa” oraz „Ważne wskazówki”, aby uniknąć uszkodzenia produktu i zapobiec ewentualnym obrażeniom i niebezpieczeństwom.

ZAKRES DOSTAWY

W standardowym zakresie dostawy * zawarte są następujące części:

- Leica Tempus 2 ASPH.
- Nakładka ochronna
- 2 Śruby mocujące (T10)
- Narzędzie do wyciągania uchwyty na baterie
- Klucz imbusowy 1,5 mm
- Certyfikat sprawności technicznej
- Bateria (CR 2032)

CZĘŚCI ZAMIENNE/AKCESORIA

W celu uzyskania szczegółowych informacji na temat aktualnego asortymentu części zamiennych i akcesoriów, proszę skontaktować się z Biurem Obsługi Klienta Leica lub z autoryzowanym sprzedawcą produktów Leica:

<https://leica-camera.com/pl-PL/dealer-locator>

* Rzeczywisty zakres dostawy może się różnić wzależności od wersji.

WSKAZÓWKI PRAWNE

WSKAZÓWKI PRAWNE DOTYCZĄCE NINIEJSZEJ INSTRUKCJI

PRAWA AUTORSKIE

Wszelkie prawa zastrzeżone.

Wszystkie teksty, zdjęcia i grafiki podlegają prawu autorskiemu i innym ustawom o ochronie własności intelektualnej. Nie mogą być one kopiowane, zmieniane lub wykorzystywane w celach komercyjnych lub w celu rozpowszechniania.

DANE TECHNICZNE

Po zamknięciu wydania niniejszej instrukcji mogły nastąpić zmiany w produktach i funkcjach. Producent zastrzega sobie prawo do wprowadzenia zmian w zakresie konstrukcji lub formy, odchyień odcienia koloru oraz zmian zakresu dostawy lub wykonania w okresie dostawy, o ile zmiany lub odchylenia są akceptowalne dla Klienta z uwzględnieniem interesów Leica Camera AG. W związku z tym Leica Camera AG zastrzega sobie prawo do wprowadzania zmian, jak również prawo do ewentualnych błędów w publikacji. Ilustracje mogą zawierać akcesoria, wyposażenie specjalne lub inne elementy niebędące częścią standardowego zakresu dostawy lub usług. Poszczególne strony mogą również zawierać opisy rodzajów i usług, które nie są oferowane w poszczególnych krajach.

MARKI I LOGO

Marki i logo użyte w tej instrukcji są chronionymi znakami towarowymi. Wykorzystywanie tych znaków towarowych lub logo bez uprzedniej zgody Leica Camera AG jest niedozwolone.

PRAWA LICENCYJNE

Camera AG pragnie zaoferować Państwu innowacyjną i pomocną dokumentację. Ze względu na kreatywny charakter produktu prosimy o zrozumienie, że Leica Camera AG musi chronić swoją własność intelektualną, w tym patenty, znaki towarowe i prawa autorskie. Dlatego też niniejsza dokumentacja nie przyznaje żadnych praw licencyjnych do własności intelektualnej Leica Camera AG.



WSKAZÓWKI REGULACYJNE

Datę produkcji Państwa produktu można znaleźć na naklejkach na opakowaniu. Data podana jest w formacie rok/miesiąc/dzień.

UTYLIZACJA URZĄDZEŃ ELEKTRYCZNYCH I ELEKTRONICZNYCH

(Dotyczy UE oraz innych krajów europejskich, w których obowiązują systemy selektywnej zbiórki odpadów).



To urządzenie zawiera elementy elektryczne i/lub elektroniczne i dlatego nie wolno go utylizować ze zwykłymi odpadami domowymi. Zamiast tego należy urządzenie oddać do recyklingu w odpowiednich punktach zbiórki odpadów udostępnianych przez gminę.

Utylizacja jest oferowana bezpłatnie. Jeżeli urządzenie zawiera wymienne baterie lub akumulatory, muszą one zostać wcześniej wyjęte i w razie potrzeby zutilizowane zgodnie z przepisami.

W celu uzyskania dalszych informacji proszę zwrócić się do władz lokalnych, zakładu utylizacji odpadów lub do sklepu, w którym nabyli Państwo to urządzenie.

WSKAZÓWKI OGÓLNE

- Urządzenie należy przechowywać w miejscu niedostępnym dla małych dzieci.
- Nie należy demontować ani modyfikować urządzenia. Odstąpienie wewnętrznych układów elektronicznych może spowodować uszkodzenie urządzenia lub porażenie prądem.

BATERIA

- Wolno stosować wyłącznie baterie wymienione i opisane w niniejszej instrukcji. Stosowanie baterii niezgodnie z przepisami lub stosowanie baterii innego typu niż przeznaczone do tego celu może doprowadzić do wybuchu!
- Baterie nie mogą być narażone na długotrwałe działanie promieni słonecznych, ciepła, wilgotności lub wilgoci. Nie wolno także umieszczać baterii w kuchence mikrofalowej lub w pojemniku wysokociśnieniowym, gdyż zachodzi wówczas ryzyko pożaru lub wybuchu!
- Nigdy nie należy wrzucać baterii do ognia, nie podgrzewać, nie ładować, nie demontować ani nie rozkręcać.
- Baterie należy przechowywać w miejscu niedostępnym dla dzieci. Nie należy pozostawiać baterii leżących na wierzchu, ponieważ mogą one zostać połknięte przez dzieci lub zwierzęta domowe.

WSKAZÓWKI OGÓLNE

- Chronić urządzenie przed wszystkimi wstrząsami, które nie są spowodowane przez broń.
- Uszkodzone pierścienie uszczelniające powinny być zawsze wymieniane.
- Nie należy próbować demontować urządzenia. Naprawy mogą być przeprowadzane tylko przez autoryzowane warsztaty.
- Proszę zanotować numer fabryczny swojego urządzenia, ponieważ jest on niezwykle ważny w przypadku utraty.
- Zużytych baterii nie wolno wyrzucać do normalnych odpadów domowych, ponieważ zawierają one toksyczne substancje, które zanieczyszczają środowisko. Aby poddać je recyklingowi zgodnie z przepisami, należy je oddać w punkcie sprzedaży detalicznej lub do odpadów niebezpiecznych (punkt zbiórki).
- Jeżeli produkt nie będzie używany przez dłuższy czas, należy wyjąć baterię z zabudowy.
- Podczas ustawiania śrub regulacyjnych nie należy używać silnych sił mechanicznych.
- Zimno zmniejsza wydajność baterii. Dlatego przy niskich temperaturach urządzenie powinno być w miarę możliwości noszone blisko ciała i używane ze świeżą baterią.
- Baterie powinny być przechowywane w chłodnym i suchym miejscu.

GWARANCJA

Oprócz ustawowych praw z tytułu rękojmi Leica Camera AG oferuje 5-letnią gwarancję na optykę, obudowę i elektronikę zgodnie z poniższymi postanowieniami. Dodatkowa gwarancja Leica nie ogranicza ustawowych praw konsumenta wynikających z obowiązującego prawa krajowego, ani praw konsumenta wobec sprzedawcy wynikających z zawartej między nimi umowy sprzedaży.

POSTANOWIENIA GWARANCJI

Pięcioletnia gwarancja na ten produkt jest udzielana przez nas od daty sprzedaży przez autoryzowanego sprzedawcę pod następującymi warunkami:

1. W okresie gwarancji reklamacje oparte na wadach fabrycznych będą usuwane bezpłatnie, według uznania, poprzez naprawę, wymianę wadliwych części lub wymianę na podobny bezusterkowy produkt. Dalsze roszczenia z tytułu niniejszej gwarancji, niezależnie od ich rodzaju i podstawy prawnej, są wykluczone.
2. Części podlegające zużyciu, takie jak muszle oczne, elementy skórzane, armatura, pasek do noszenia i akcesoria, są wyłączone z gwarancji. Dotyczy to również uszkodzeń powierzchni.
3. Roszczenia z tytułu gwarancji są nieważne, jeśli dana wada jest wynikiem niewłaściwej obsługi - co może również obejmować stosowanie akcesoriów innych firm - interwencji nieupoważnionych osób i warsztatów lub jeśli numer fabryczny został zmieniony na nierozpoznawalny.
4. Roszczenia gwarancyjne mogą być uwzględnione tylko po przedstawieniu oryginalnej faktury z podaną datą zakupu, adresu i podpisu autoryzowanego sprzedawcy.
5. W przypadku zgłoszenia roszczenia z tytułu gwarancji, prosimy o przesłanie produktu wraz z oryginalną fakturą i opisem reklamacji do Działu Obsługi Klienta Leica Camera AG.

USŁUGA ODBIORU PRZESYŁEK NAPRAWCZYCH

(ważne tylko dla UE)

Jeśli w okresie gwarancji odkryją Państwo usterkę w swoim urządzeniu, na życzenie zorganizujemy jej przesłanie do naszego Biura Obsługi Klienta. Nasz serwisowy numer telefonu +49 6441 2080-189 jest do Państwa dyspozycji w celu omówienia sprawy. Dział serwisowy odbierze od Państwa bezpłatnie produkt Leica w uzgodnionym terminie i dostarczy go do naszego Biura Obsługi Klienta w celu sprawdzenia.

Kontakt: <https://leica-camera.com/pl-PL/kontaktu>

ZAWARTOŚĆ

UWAGA WSTĘPNA	2
ZAKRES DOSTAWY.....	2
CZĘŚCI ZAMIENNE/AKCESORIA	2
WSKAZÓWKI PRAWNE.....	3
INSTRUKCJE BEZPIECZEŃSTWA	5
WAŻNE WSKAZÓWKI	5
GWARANCJA	6
ZAWARTOŚĆ	7
OZNACZENIE CZĘŚCI.....	8
PRZYGOTOWANIA	9
ZAŁOŻENIE LINKI ZABEZPIEZAJĄCEJ.....	9
WKŁADANIE/WYMIANA BATERII.....	9
TEMPUS 2 ZESTAW MONTAŻOWY.....	10
USTAWIENIA I OBSŁUGA	11
WŁĄCZANIE I WYŁĄCZANIE	11
AUTOMATYCZNE CZUWANIE.....	11
REGULACJA SIATKI CELOWNICZEJ.....	12
USTAWIENIE JASNOŚCI.....	12
PIELĘGNACJA/CZYSZCZENIE	13
DANE TECHNICZNE.....	14
LEICA CUSTOMER CARE.....	15

Znaczenie poszczególnych kategorii informacji w niniejszej instrukcji

Wskazówka

- Informacje dodatkowe

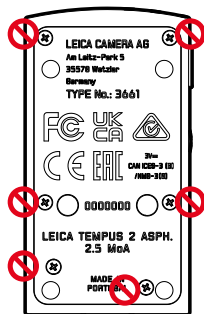
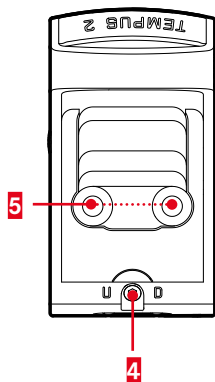
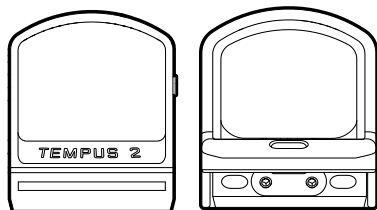
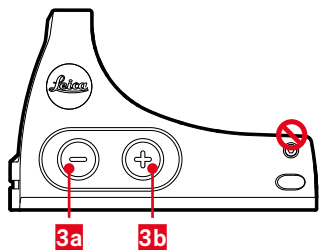
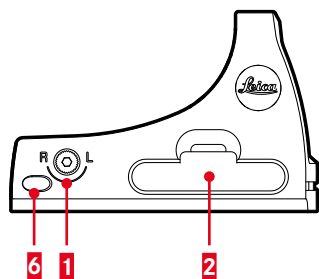
Uwaga

- Nieprzestrzeganie może doprowadzić do uszkodzenia urządzenia i akcesoriów
- Nieprzestrzeganie przepisów może doprowadzić do obrażeń ciała

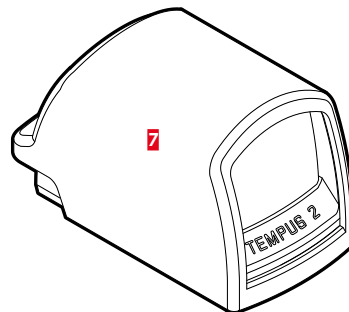
Ostrzeżenie

- Nieprzestrzeganie może spowodować poważne obrażenia lub śmierć

OZNACZENIE CZĘŚCI



- 1 Śruba do regulacji bocznej
- 2 Uchwyt na baterie
- 3a/3b Przyciski jasności
Włączyć/Wyłączyć
- 4 Śruba do regulacji wysokości
- 5 Otwory mocujące (profil Docter)
W żadnym wypadku nie wolno luzować tych śrub obudowy!
- 6 Oczko do linki zabezpieczającej
- 7 Nakładka ochronna



Uwaga

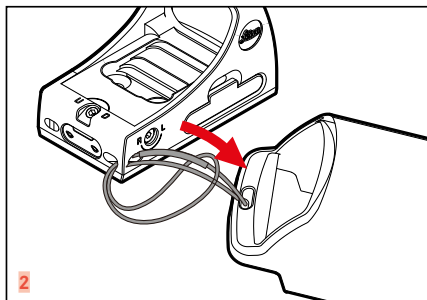
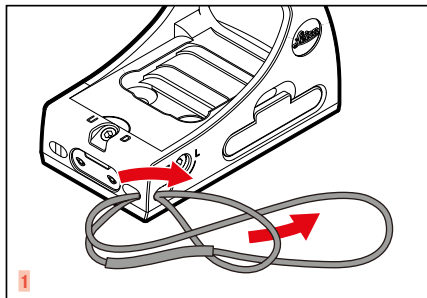
Nigdy nie patrzeć bezpośrednio w Słońce lub jasne źródła światła przez urządzenia optyczne Leica! Może to prowadzić do urazów oka.

Ostrzeżenie

Przed wykonaniem jakichkolwiek prac lub regulacji broni oraz przed wymianą baterii należy upewnić się, że broń jest rozładowana.

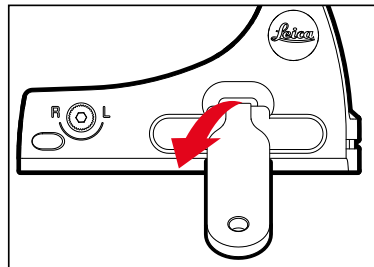
PRZYGOTOWANIA

ZAŁOŻENIE LINKI ZABEZPIECZAJĄCEJ

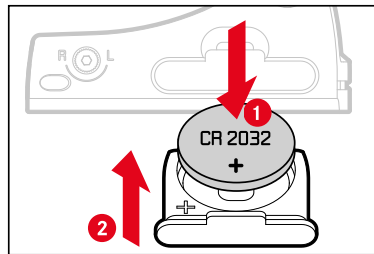


WKŁADANIE/WYMIANA BATERII

Do zasilania wymagana jest bateria litowa 3V (typ CR 2032).



- ▶ Wyciągnąć pojemnik na baterie za górną krawędź za pomocą haka dostarczonego narzędzia
- ▶ Wyjąć starą baterię (jeśli jest)



- ▶ Umieścić baterię w komorze nośnej
 - Upewnić się, że polaryzacja jest prawidłowa: + = góra.
- ▶ Włożyć pojemnik na baterie



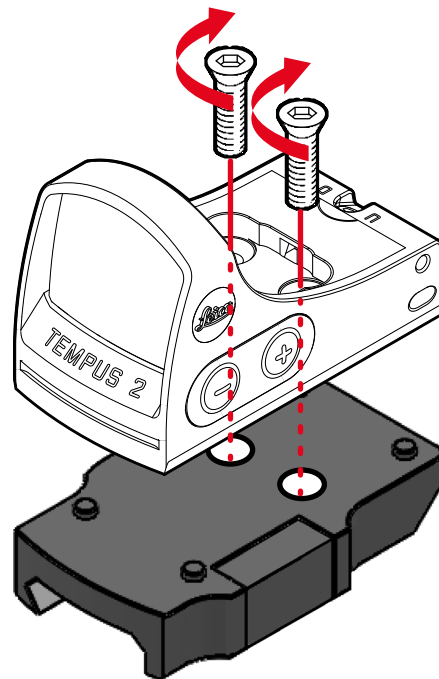
TEMPUS 2 ZESTAW MONTAŻOWY (wyposażenie dodatkowe)

Urządzenie mocowane jest do uchwyty EAW za pomocą dwóch śrub Torx.

- ▶ Umieścić urządzenie na mocowaniu EAW z dopasowaniami jak na rysunku
- ▶ Włożyć odpowiednie śruby Torx do obu otworów i dokręcić je z siłą ok. 1 Nm

Wskazówka

- Zestaw montażowy Tempus 2 nadaje się wyłącznie do montażu na szynie Picatinny.



USTAWIENIA I OBSŁUGA

WŁĄCZANIE I WYŁĄCZANIE

Aby włączyć urządzenie

- ▶ Nacisnąć krótko jeden z dwóch przycisków jasności

Aby wyłączyć urządzenie

- ▶ Nacisnąć krótko jeden z dwóch przycisków jasności (≈ 3 s)

AUTOMATYCZNE CZUWANIE

Wbudowany czujnik położenia pozwala na wyłączenie podświetlanej siatki automatycznie w różnych sytuacjach, aby zaoszczędzić energię baterii.

- gdy podświetlaniasiatka nie jest poruszana dłużej niż 3 minuty (na przykład podczas zasiadki)
- jeśli podświetlana luneta jest przechylona o więcej niż 45° na bok (np. gdy broń jest chwilowo złożona)
- gdy luneta celownicza zostanie pochylona o około 80° do góry lub około 65° do dołu (na przykład podczas noszenia broni na ramieniu)

Gdy te warunki nie są spełnione, siatka ponownie zostanie automatycznie włączona z ustawioną wcześniej jasnością.

Funkcję automatycznego czuwania oraz czas czuwania wynoszący 4 godziny można włączyć lub wyłączyć.

AKTYWACJA/DEZAKTYWACJA FUNKCJI

- ▶ Włączyć urządzenie
- ▶ Nacisnąć jednocześnie oba przyciski jasności **3a** i **3b** przez około 3 s

Stan automatycznego czuwania sygnalizowany jest przez podświetloną kropkę.

Plamka świetlna	Stan naładowania
Miga <u>raz</u>	Automatyczny tryb gotowości wyłączony
Miga <u>dwa razy</u>	Automatyczny tryb gotowości włączony

TIMER CZUWANIA (4 GODZINY)

AKTYWIZACJA

- ▶ Wyłączyć urządzenie
- ▶ Nacisnąć jednocześnie oba przyciski jasności **3a** i **3b** przez około 3 s
 - Punkt świetlny pozostaje wyłączony: timer jest aktywny.

DEZAKTYWIZACJA

- ▶ Wyłączyć urządzenie
- ▶ Nacisnąć jednocześnie oba przyciski jasności **3a** i **3b** przez około 5 s
 - Miga jasna kropka: timer jest (już) dezaktywowany.



REGULACJA SIATKI CELOWNICZEJ

Jeśli punkt uderzenia odbiega od normy, należy dostosować jednostkę LED do broni.

Wykonuje się to w ten sam sposób na dwóch śrubach regulacyjnych (bok: **1**, wysokość: **4**).

- ▶ Przekręcić śruby regulacyjne, aby dokonać korekty (patrz poniżej)
 - Plamka świetlna porusza się w odpowiednim kierunku.
 - Śruby regulacyjne mają bardzo delikatną blokadę. Jedno kliknięcie odpowiada 1,1 MOA.



– położenie celownika wysoko
(konieczna korekta w dół)

- ▶ Obrócić śrubę regulacyjną **4** zgodnie z ruchem wskazówek zegara



– położenie celownika nisko
(konieczna korekta w górę)

- ▶ Obrócić śrubę regulacyjną **4** w kierunku przeciwnym do ruchu wskazówek zegara



– położenie celownika po lewej stronie
(konieczna korekta w prawo)

- ▶ Obrócić śrubę regulacyjną **1** zgodnie z ruchem wskazówek zegara



– położenie celownika po prawej stronie
(konieczna korekta w lewo)

- ▶ Obrócić śrubę regulacyjną **1** w kierunku przeciwnym do ruchu wskazówek zegara

USTAWIENIE JASNOŚCI

Jasność plamki świetlnej można regulować w kilku stopniach.

Aby zmniejszyć jasność

- ▶ Nacisnąć krótko przycisk **3a**

Aby zwiększyć jasność

- ▶ Nacisnąć krótko przycisk **3b**

Wskazówka

- Po ok. 4 godzinach bezczynności urządzenie wyłącza się automatycznie. Ustawiona jasność punktu świetlnego zostaje zachowana.

PIELĘGNACJA/CZYSZCZENIE

- Dla produktu Leica nie jest wymagana żadna specjalna pielęgnacja.
- Grube cząstki brudu, takie jak piasek, należy usunąć za pomocą szczotki do włosów lub zdmuchnąć.
- Odciski palców i tym podobne na soczewkach obiektywu i okularu można wyczyścić wilgotną szmatką i wytrzeć miękką, czystą skórą lub bezpyłową ściereczką.
- Urządzenie powinno być przechowywane w dobrze wentylowanym, suchym i chłodnym miejscu, szczególnie w celu uniknięcia działania grzybów w wilgotnych warunkach klimatycznych.
- Alkohol i inne roztwory chemiczne nie mogą być używane do czyszczenia urządzeń optycznych lub obudowy.
- Przy wycieraniu nawet mocno zabrudzonych powierzchni soczewek nie należy wywierać dużego nacisku. Chociaż powłoka jest bardzo odporna na ścieranie, może zostać uszkodzona przez piasek lub kryształki soli.
- Obudowa powinna być czyszczona tylko wilgotną skórą. Przy użyciu suchych ściereczek istnieje ryzyko powstania ładunków elektrostatycznych.
- Słona woda powinna być zawsze spłukana! Zaschnięte kryształki soli mogą w przeciwnym razie uszkodzić powierzchnie.



DANE TECHNICZNE

Opis	2.5 MOA TEMPUS 2 ASPH
Nr. zamówienia	55503 / 55501 (wraz z zestawem montażowym)
Soczewka przednia (asferyczna)	21 x 25 mm
Bez paralaksy	40 m
Możliwość montażu	Docter Sight
Regulacja pozycji punktu uderzenia	1,1 MOA na kliknięcie (1,6 cm na 50 m)
Zakres regulacji krzyża celowniczego	100 x 100 MOA (ok. 1,5 m na 50 m)
Wielkość plamki świetlnej	2,5 MOA (3,6 cm na 50 m)
Oświetlenie krzyża celowniczego	12 poziomów
Automatyczne wyłączenie	tak (po 3 min. lub w zależności od pozycji/ustawienia)
Wodoodporność	1 m / 10 min
Waga	37 g / 40 g (bez/z baterią)
Wymiary (dł. x szer. x wys.)	53,5 x 34,5 x 28 mm
Kuloodporny	1000 g (1 ms), nie nadaje się do pistoletu
Zasilanie	CR2032 - litowe ogniwo guzikowe, 3V, 230mAh

Zastrzegamy sobie prawo do zmian w konstrukcji, wykonaniu i ofercie.

LEICA CUSTOMER CARE

W sprawie konserwacji sprzętu Leica oraz porad dotyczących wszelkich produktów Leica i ich zamawiania, prosimy o kontakt z Biurem Obsługi Klienta Leica Camera AG. W celu dokonania naprawy lub w przypadku uszkodzenia urządzenia można również skontaktować się bezpośrednio z Działem Obsługi Klienta lub serwisem naprawczym przedstawiciela firmy Leica w danym kraju.

Leica Camera AG

Leica Customer Care
Am Leitz-Park 5
35578 Wetzlar
Niemcy

Telefon: +49 6441 2080-189

Fax: +49 6441 2080-339

E-mail: customer.care@leica-camera.com

<https://leica-camera.com>