



# LEICA TEMPUS 2 ASPH.

Handleiding



## VOORWOORD

Geachte klant,  
wij wensen u veel plezier en succes met uw nieuwe Leica product. Om het prestatievermogen van het product volledig te kunnen benutten, moet u eerst deze handleiding doorlezen. Gebruik het product uitsluitend zoals beschreven in deze handleiding. Uitsluitend zo kan een veilige en eenvoudige bediening worden gegarandeerd.

Leica Camera AG

**Lees voordat u het product in gebruik neemt eerst de hoofdstukken 'Veiligheidsvoorschriften' en 'Belangrijke aanwijzingen', om schade aan het product te vermijden en mogelijk letsel en risico te verhinderen.**

## LEVERINGSOMVANG

De standaard leveringsomvang\* bevat de volgende onderdelen:

- Leica Tempus 2 ASPH.
- Beschermddop
- Twee montageschroeven (T10)
- Gereedschap om de batterijdrager eruit te trekken
- Inbussleutel 1,5 mm
- Testcertificaat
- Batterij (CR 2032)

## VERVANGENDE ONDERDELEN / ACCESSOIRES

Details over het actuele onderdelen-/accessoire-assortiment kunt u krijgen bij de afdeling Leica Customer Care of bij uw Leica vakman:  
<https://leica-camera.com/en-int/dealer-locator>

\* Bij verschillende uitvoeringen kan de werkelijke leveringsomvang afwijken.

## JURIDISCHE OPMERKINGEN

### JURIDISCHE OPMERKINGEN BIJ DEZE HANDLEIDING

#### AUTEURSRECHT

Alle rechten voorbehouden.

Alle teksten, afbeeldingen en grafieken vallen onder het auteursrecht en andere wetten, om het intellectueel eigendom te beschermen. U mag ze noch voor handelsdoeleinden noch voor verspreiding kopiëren, veranderen of gebruiken.

#### TECHNISCHE GEGEVENS

Na sluiting van de redactie kunnen er veranderingen zijn opgetreden bij producten en prestaties. Constructie- of vormveranderingen, afwijkingen in de kleurtint en veranderingen van de lever- of prestatieomvang aan de kant van de fabrikant blijven tijdens de levertijd voorbehouden, in zoverre deze veranderingen of afwijkingen onder inachtneming van de belangen van Leica Camera AG billijk zijn voor de klant. In dat opzicht behoudt Leica Camera AG zich het recht voor op veranderingen, maar ook het recht op vergissingen. De afbeeldingen kunnen ook accessoires, speciale uitvoeringen of andere grootten bevatten die niet tot de standaard lever- of prestatieomvang behoren. Afzonderlijke pagina's kunnen ook types en prestaties bevatten die in sommige landen niet worden aangeboden.

#### MERKEN EN LOGO'S

De in het document gebruikte merken en logo's zijn beschermde handelsmerken. Zonder voorafgaande toestemming van Leica Camera AG is het niet toegestaan deze merken en logo's te gebruiken.

#### LICENTIERECHTEN

Leica Camera AG biedt u graag innovatieve en informatieve documentatie. Vanwege deze creatieve vormgeving vragen we u echter om begrip voor het feit dat Leica Camera AG haar intellectueel eigendom, inclusief octrooien, handelsmerken en auteursrechten moet beschermen, en dat deze documentatie geen enkele licentierechten aan het intellectueel eigendom van Leica Camera AG verleent.



## OPMERKINGEN OVER REGELGEVING

De productiedatum van het product vindt u op de stickers op de verpakking. De schrijfwijze is jaar/maand/dag.

### MILIEUVRIENDELIJK AFVOEREN VAN ELEKTRISCHE EN ELEKTRONISCHE APPARATUUR

(geldt voor de EU en overige Europese landen met gescheiden inzameling.)



Dit toestel bevat elektrische en/of elektronische onderdelen en mag daarom niet met het normale huisvuil worden meegegeven. In plaats daarvan moet het voor recycling op door de gemeenten beschikbaar gestelde inzamelpunten worden afgegeven.

Dit is voor u gratis. Als het toestel zelf verwisselbare batterijen bevat, moeten deze vooraf worden verwijderd en eventueel volgens de voorschriften milieuvriendelijk worden afgevoerd.

Meer informatie over dit onderwerp ontvangt u bij uw gemeentelijke instantie, uw afvalverwerkingsbedrijf of de zaak waar u het toestel hebt gekocht.

### ALGEMEEN

- Bewaar het toestel op een zodanige locatie dat kinderen er niet bij kunnen.
- Demonteer het toestel niet en verander het niet, om de interne elektronica bloot te leggen: dit kan leiden tot schade of stroomslag.

### BATTERIJ

- U mag uitsluitend het in deze handleiding vermelde en beschreven batterijtype gebruiken. Als deze batterijen niet volgens de voorschriften worden gebruikt of als batterijen worden gebruikt die niet hiervoor zijn bestemd, kan onder bepaalde omstandigheden een explosie ontstaan!
- Batterijen mogen niet voor langere tijd aan zonlicht, hitte, vocht of water worden blootgesteld. Bovendien mogen de batterijen nooit in een magnetron of in een omgeving onder hoge druk worden geplaatst wegens gevaar van brand of explosie!
- Batterijen nooit in het vuur werpen, verwarmen, opladen, uit elkaar halen of openbreken.
- Batterijen buiten bereik van kinderen bewaren. Laat batterijen nooit rondslingeren, aangezien kinderen en huisdieren ze zouden kunnen inslikken.

### ALGEMEEN

- Bescherm het toestel voor alle schokken die niet door het wapen zelf worden veroorzaakt.
- Beschadigde afdichtringen moet u altijd vervangen.
- Probeer nooit het apparaat uit elkaar te halen. Reparaties mogen alleen door erkende werkplaatsen worden uitgevoerd.
- Noteer het serienummer van het toestel, omdat dat in geval van verlies uitermate belangrijk is.
- Lege batterijen niet met het gewone afval meegeven, want ze bevatten giftige, milieubelastende stoffen. Om ze via een gereguleerde recycling af te voeren, moeten ze bij de winkel of op een inzamellocatie worden ingeleverd.
- Neem de batterij uit de behuizing, als u het product langere tijd niet gebruikt.
- Gebruik bij instellingen aan de instelschroeven geen sterke mechanische krachten.
- Koude vermindert de batterijcapaciteit. Bij lage temperaturen adviseren wij daarom het toestel dicht op het lichaam te dragen en met een nieuwe batterij te gebruiken.
- Batterijen moeten koel en droog worden bewaard.



## GARANTIE

Naast uw wettelijke garantieaanspraken ten aanzien van uw verkoper ontvangt u voor dit Leica product van Leica Camera AG vijf jaar garantieprestaties voor de optica, de behuizing, en de elektronica volgens de onderstaande regelingen. Bijgevolg beperkt de Leica garantie noch de wettelijke rechten van de gebruiker onder het betreffende geldende nationale recht, noch de rechten van de gebruiker ten aanzien van de verkoper uit het tussen beiden gesloten koopverdrag.

### GARANTIEREGELINGEN

De voor dit product voorziene garantie van vijf jaar wordt door ons vanaf de dag van verkoop door een bevoegde zaak onder volgende voorwaarden aanvaard:

1. Binnen de garantietijd worden klachten die zijn gebaseerd op fabricagefouten, kosteloos en naar eigen keuze verholpen door middel van reparatie, vervanging van defecte onderdelen of vervanging door een gelijkwaardig feilloos product. Verdergaande aanspraken, van welke aard dan ook en om welke juridische reden dan ook in samenhang met deze garantie, zijn uitgesloten.
2. Slijtdelen zoals oogschelpen, leren delen, bekleding, draagriemen en accessoires uitgesloten. Dit geldt ook voor oppervlaktebeschadigingen.
3. Aanspraken op garantieprestaties vervallen, als het betreffende gebrek is te herleiden tot ondeskundige behandeling (waartoe ook het gebruik van accessoires van derden kan tellen), een ingreep werd gerealiseerd door onbevoegde personen en werkplaatsen of het fabricagenummer onherkenbaar werd gemaakt.
4. Garantieaanspraken kunnen uitsluitend bij overlegging van de originele rekening (voorzien van koopdatum, adres en handtekening van de verkoper) geldend worden gemaakt.

5. Als u aanspraak wilt maken op garantie, stuurt u het product samen met de originele rekening en een omschrijving van de klacht op naar de afdeling Customer Care van Leica Camera AG.

### AFHAALSERVICE VOOR REPARATIE-INZENDINGEN

(geldt uitsluitend voor de Europese Unie)

Mocht u binnen de garantietijd een fout aan uw apparaat vaststellen, organiseren we op verzoek van u de toezending aan onze afdeling Customer Care. Voor afspraken kunt u ons servicenummer +49 6441 2080-189 bellen. Onze afhaalservice zal uw Leica product op de afgesproken tijd bij uw afhalen en bij onze Customer Care afleveren, waar het wordt getest.

Contactpersoon: <https://leica-camera.com/en-int/contact>

# INHOUDSOPGAVE

VOORWOORD .....	2
LEVERINGSOMVANG .....	2
VERVANGENDE ONDERDELEN / ACCESSOIRES .....	2
JURIDISCHE OPMERKINGEN .....	3
VEILIGHEIDSVORSCHRIFTEN .....	5
BELANGRIJKE AANWIJZINGEN .....	5
GARANTIE .....	6
INHOUDSOPGAVE.....	7
NAAM VAN DE ONDERDELEN .....	8
VOORBEREIDINGEN.....	9
VEILIGHEIDSKOORD AANBRENGEN.....	9
BATTERIJ PLAATSEN / VERVANGEN.....	9
TEMPUS 2 MONTAGESET .....	10
INSTELLINGEN EN BEDIENING .....	11
IN- EN UITSCHAKELLEN .....	11
STAND-BY-AUTOMAAT .....	11
TREFPUNT INSTELLEN.....	12
HELDERHEID INSTELLEN .....	12
VERZORGING / REINIGING.....	13
TECHNISCHE GEGEVENS.....	14
LEICA CUSTOMER CARE.....	15

## Betekenis van de verschillende informatiecategorieën in deze handleiding

### Aanwijzing

- Extra informatie

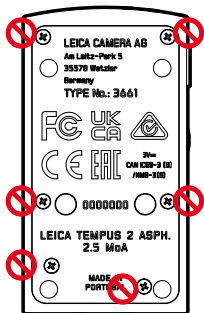
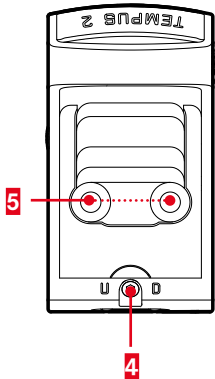
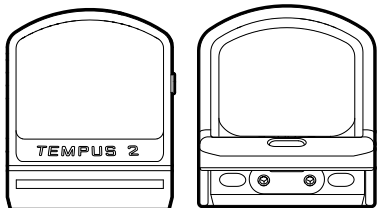
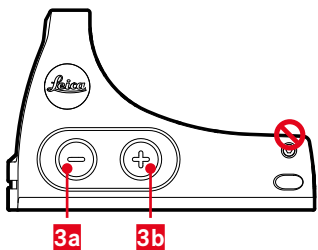
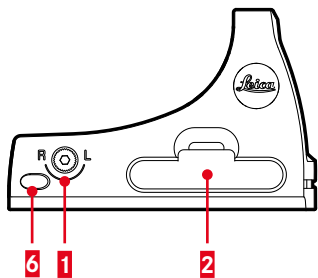
### Voorzichtig

- Niet-naleving kan leiden tot schade aan het apparaat en de accessoires
- Niet-naleving kan persoonlijk letsel tot gevolg hebben

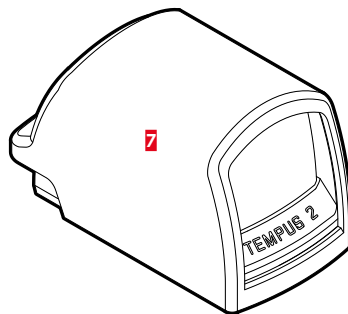
### Waarschuwing

- Niet-naleving kan leiden tot zwaar letsel of de dood

## NAAM VAN DE ONDERDELEN



- 1 Zijwaarts-instelschroef
- 2 Batterijdrager
- 3a/3b Helderheidsknoppen  
Inschakelen/uitschakelen
- 4 Hoogte-instelschroef
- 5 Montageboringen (Docter-profiel)  
**Deze behuizingschroeven nooit losdraaien!**
- 6 Oog voor veiligheidsriem
- 7 Bescherm dop



### Voorzichtig

Nooit met Leica optica in de zon of een andere felle lichtbron kijken! Dat kan leiden tot oogletsel!

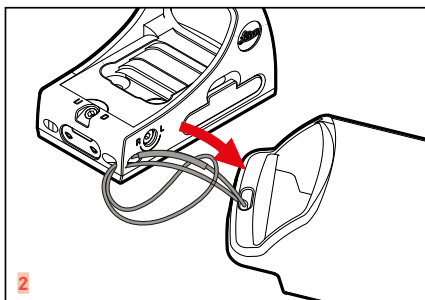
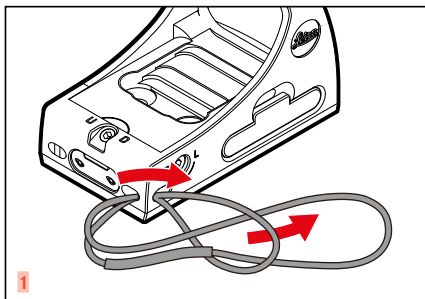
### Waarschuwing

Met name bij werkzaamheden en instellingen aan het toestel en voorafgaand aan het vervangen van batterijen garanderen dat het wapen niet geladen is.



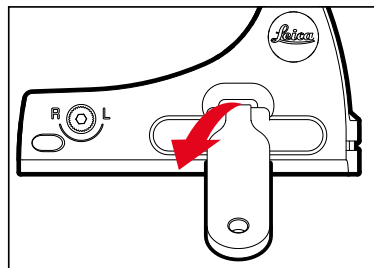
## VOORBEREIDINGEN

### VEILIGHEIDSKOORD AANBRENGEN

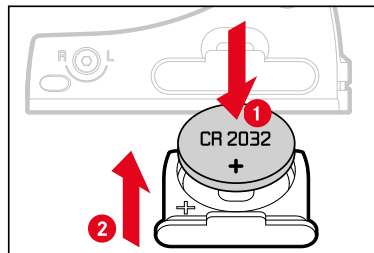


## BATTERIJ PLAATSEN / VERVANGEN

Voor de stroomvoorziening gebruikt u een 3 Volt Lithium knoopcel (type CR 2032).



- ▶ Batterijdrager aan zijn bovenrand met de haak van het meegeleverde gereedschap eruit trekken.
- ▶ Eventueel aanwezige oude batterijen eruit nemen.



- ▶ Batterij in het dragervak plaatsen.
  - Let daarbij op de juiste poolverbindingen: + = boven
- ▶ Batterijdrager plaatsen



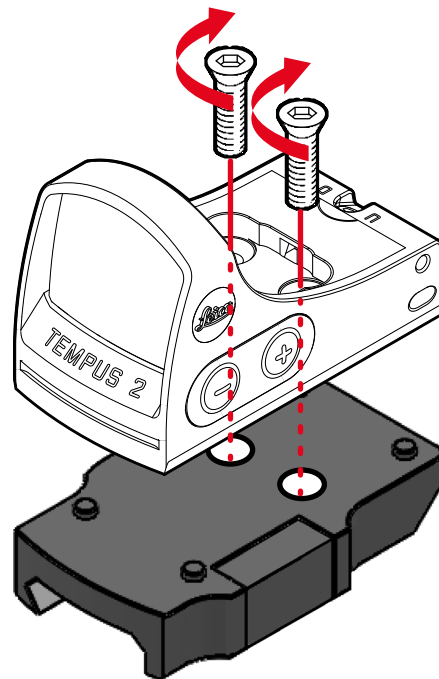
## TEMPUS 2 MONTAGESET (optionele accessoires)

Het apparaat wordt met twee Torx-schroeven op de EAW-constructie bevestigd.

- ▶ Apparaat zoals afgebeeld met de passingen op de EAW-constructie zetten
- ▶ Bijbehorende Torx-schroeven in de beide openingen zetten en aandraaien tot ongeveer 1 Nm

### Aanwijzing

- De Tempus 2 montageset is uitsluitend geschikt voor de montage op een Picatinny-rail.



# INSTELLINGEN EN BEDIENING

## IN- EN UITSCHAKELEN

### Het apparaat inschakelen

- ▶ Eén van de beide helderheidsknoppen kort indrukken

### Het apparaat uitschakelen

- ▶ Eén van de beide helderheidsknoppen ingedrukt houden (≈ 3 s)

## STAND-BY-AUTOMAAT

Door de ingebouwde positie-sensor kan het lichtvizier in verschillende situaties automatisch zichzelf uitschakelen, om de batterij te sparen.

- als het lichtvizier langer dan 3 minuten niet wordt bewogen (bijvoorbeeld op de uitkijkpost)
- als het lichtvizier meer dan 45° zijwaarts wordt gekanteld (bijvoorbeeld als u het wapen tijdelijk weglegt)
- als het lichtvizier meer dan circa 80° naar boven of circa 65° naar onderen wordt gekanteld (bijvoorbeeld als u het wapen aan de schouder draagt)

Zodra deze omstandigheden niet meer gelden, wordt het lichtpunt automatisch weer ingeschakeld met de ingestelde helderheid.

U kunt de stand-by-automaat en de bedrijfsgereedheidsduur van 4 uur in- of uitschakelen.

## FUNCTIE ACTIVEREN / DEACTIVEREN

- ▶ Apparaat inschakelen
- ▶ Beide helderheidsknoppen **3a** en **3b** gelijktijdig ongeveer 3 s lang indrukken

Het lichtpunt geeft de toestand van de stand-by-automaat weer.

Lichtpunt	Toestand
Knippert <u>eenmaal</u>	Stand-by-automaat gedeactiveerd
Knippert <u>tweemaal</u>	Stand-by-automaat geactiveerd

## BEDRIJFGEREEDHEID-TIJDSCHEKELING (4 UUR)

### ACTIVEREN

- ▶ Apparaat uitschakelen
- ▶ Beide helderheidsknoppen **3a** en **3b** gelijktijdig ongeveer 3 s lang indrukken
  - Lichtpunt blijft uit: de tijdschakeling is geactiveerd.

### DEACTIVEREN

- ▶ Apparaat uitschakelen
- ▶ Beide helderheidsknoppen **3a** en **3b** gelijktijdig ongeveer 5 s lang indrukken
  - Lichtpunt knippert: de tijdschakeling is (reeds) gedeactiveerd.



## TREFPUNT INSTELLEN

Bij afwijkingen van het trefpunt moet de LED-eenheid voor het wapen worden bijgesteld.

Dat gebeurt op dezelfde manier aan de beide instelschroeven (zijwaarts: **1**, hoogte: **4**).

- ▶ Correctie realiseren door de instelschroeven te draaien (zie hieronder)
  - Het lichtpunt verplaatst zich steeds in de betreffende richting.
  - De instelschroeven hebben een zeer fijnmazig vastzetmechanisme. Eén klik komt overeen met 1,1 MOA.



- Trefpunt hoog  
(correctie naar onderen nodig)

- ▶ Instelschroef **4** met de klok mee draaien



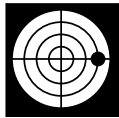
- Trefpunt laag  
(correctie naar boven nodig)

- ▶ Instelschroef **4** tegen de klok in draaien



- Trefpunt links  
(correctie naar rechts nodig)

- ▶ Instelschroef **1** met de klok mee draaien



- Trefpunt rechts  
(correctie naar links nodig)

- ▶ Instelschroef **1** tegen de klok in draaien

## HELDERHEID INSTELLEN

Voor het lichtpunt kunt u meerdere helderheidsniveaus kiezen.

### De helderheid verlagen

- ▶ Knop **3a** kort indrukken.

### De helderheid vergroten

- ▶ Knop **3b** kort indrukken.

### Aanwijzing

- Na circa 4 uur inactiviteit vindt een automatische uitschakeling plaats. De ingestelde helderheid van het lichtpunt blijft behouden.

## VERZORGING / REINIGING

- Dit Leica product vereist geen speciaal onderhoud.
- Grove vuildeeltjes, zoals zand, moeten met een haarpenseel worden verwijderd of worden weggeblazen.
- Vingerafdrukken en dergelijke op de lenzen kunt u eerst met een vochtige doek en daarna met een zachte, schone leren doek of stofvrij textiel afvegen.
- Bewaar het toestel op een goed geventileerde, droge en koele plaats, met name om schimmelvorming in een vochtig klimaat te vermijden.
- Gebruik nooit alcohol of andere chemische oplosmiddelen voor de reiniging van de lenzen of de behuizing.
- Bij het afvegen van lensoppervlakken mag u geen druk uitoefenen, ook niet bij sterk verontreinigde lensoppervlakken. De afwerklaag is weliswaar zeer krasvast, maar kan door zand of zoutkristallen toch worden beschadigd.
- De behuizing mag uitsluitend met een vochtige zemen lap worden gereinigd. Droge doeken kunnen statische lading veroorzaken.
- Zout water moet altijd worden afgespoeld! Opgedroogde zoutkristallen kunnen anders de oppervlakken beschadigen.



## TECHNISCHE GEGEVENS

<b>Naam</b>	<b>Tempus 2 ASPH. 2.5 MOA</b>
Bestelnr.	55503 / 55501 (inclusief montageset)
Frontlens (asferisch)	21 x 25 mm
Parallaxvrij	40 m
Montagemogelijkheid	Docter Sight
Instelling trefpunt	1,1 MOA per klik (1,6 cm op 50 m)
Instelbereik vizier	100 x 100 MOA (circa 1,5 m op 50 m)
Lichtpuntgrootte	2,5 MOA (3,6 cm op 50 m)
Vizierverlichting	Twaalf niveaus
Uitschakelautomaat	ja (na 3 min of afhankelijk van de stand / richting)
Waterdichtheid	1 m/10 min
Gewicht	37 g / 40 g (zonder / met batterij)
Afmetingen (LxBxH)	53,5 x 34,5 x 28 mm
Schietbestendigheid	1000 g (1 ms), niet geschikt voor pistolen
Voeding	CR 2032 - Lithium knooppel, 3V, 230 mAh

Wijzigingen in constructie, uitvoering en aanbod voorbehouden.

## LEICA CUSTOMER CARE

Voor het onderhoud van uw Leica-uitrusting en voor advies over alle Leica producten en hun bestelling staat de Customer Care van Leica Camera AG voor u klaar. Bij reparaties of bij schade kunt u eveneens contact opnemen met Customer Care of direct met de reparatieservice van een Leica-vertegenwoordiging in uw land.

### **Leica Camera AG**

Leica Customer Care  
Am Leitz-Park 5  
35578 Wetzlar  
Duitsland

**Telefoon:** +49 6441 2080-189

**Fax:** +49 6441 2080-339

**E-mail:** [customer.care@leica-camera.com](mailto:customer.care@leica-camera.com)

<https://leica-camera.com>